

# 4 ボデー

変更概要 .....	4-2
ルーフレール .....	4-3
脱着構成図 .....	4-3
ルーフレール ASSY 取りはずし .....	4-4
ルーフレール ASSY 取り付け .....	4-6
フロント & リヤシートベルト .....	4-7
フロントシートベルト .....	4-7
リトラクター点検 .....	4-7
リヤシートベルト .....	4-7
ワゴン .....	4-7
リトラクター点検 .....	4-7
バン .....	4-8
脱着構成図 .....	4-8
リヤシートベルト取りはずし .....	4-9
リトラクター点検 .....	4-9
リヤシートベルト取り付け .....	4-10

## 変更概要

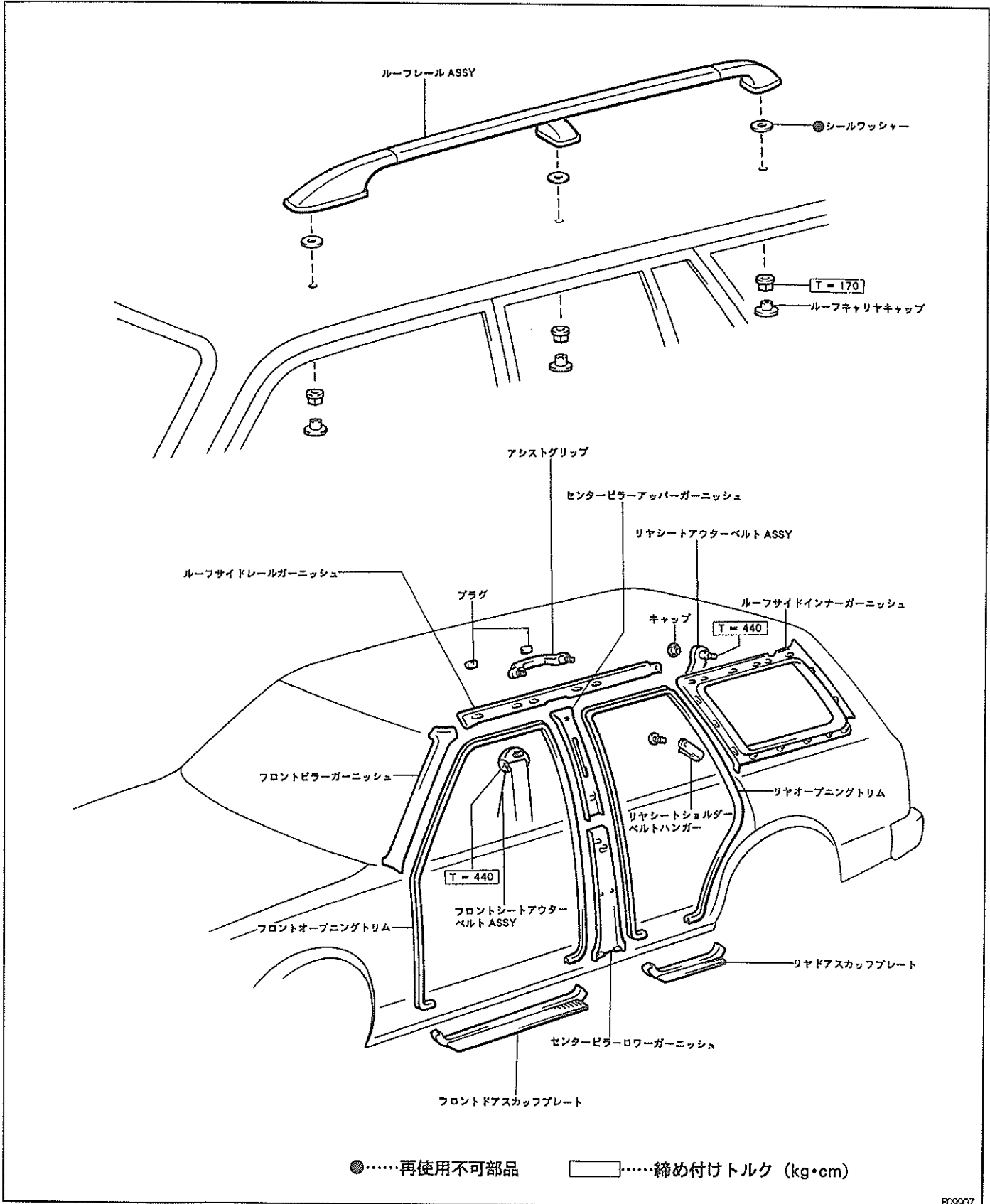
トヨタ マークIIワゴン・バン修理書/追補版(品番 62114, 1990年8月発行)の内容から次の項目を追加および変更しました。

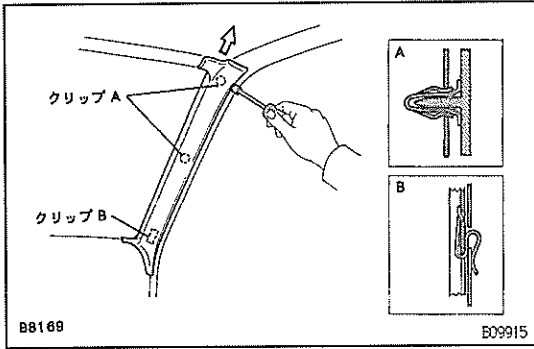
- 1 ルーフレール脱着要領の追加
- 2 シートベルトリトラクター点検要領の変更
- 3 リヤ3点シートベルト脱着要領の変更(バン)

# ルーフレール

## 脱着構成図

4





## ルーフレール ASSY 取りはずし

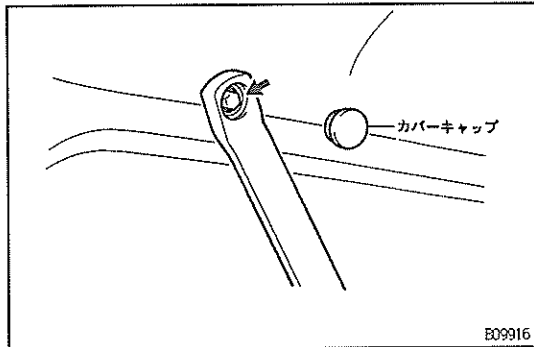
## 1 フロントピラーガーニッシュ取りはずし

- (1) 保護テープを貼った⊖ドライバーを使用して、クリップ位置をこじて矢印の方向に引き上げてガーニッシュを取りはずす。

## 2 リヤシートアウターベルトショルダーアンカー部取りはずし

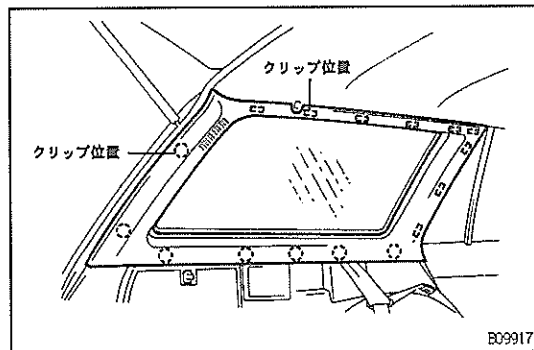
- (1) カバーキャップをはずし、ショルダーアンカー部のボルトを取りはずす。

## 3 リヤシートショルダーベルトハンガー取りはずし



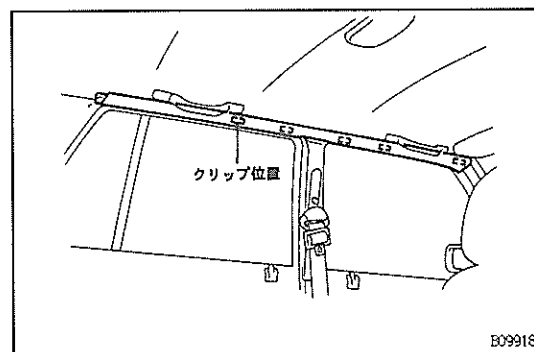
## 4 ルーフサイドインナーガーニッシュ取りはずし

- (1) クリップのかん合をはずし、ルーフサイドインナーガーニッシュを取りはずす。



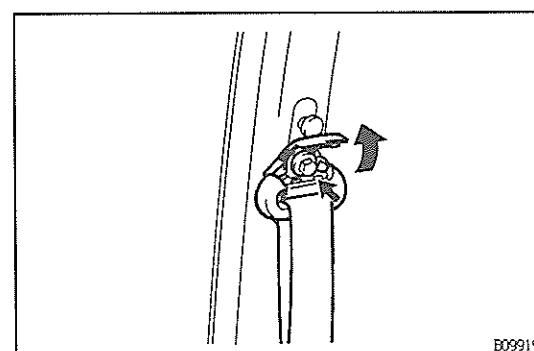
## 5 ルーフサイドレールガーニッシュ取りはずし

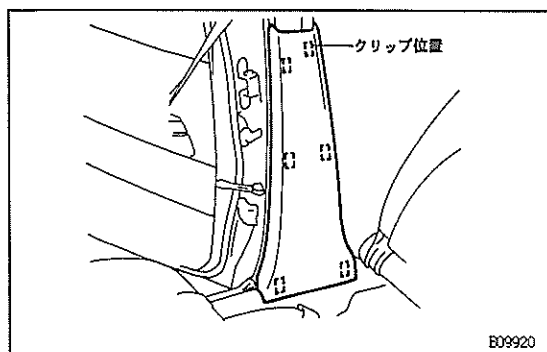
- (1) クリップのかん合をはずし、ルーフサイドレールガーニッシュを取りはずす。



## 6 フロントシートアウターベルトショルダーアンカー部取りはずし

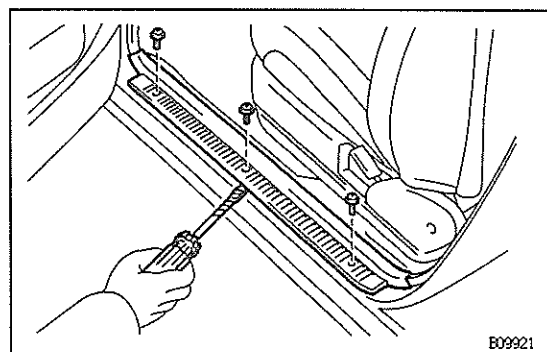
- (1) 保護テープを貼った⊖ドライバーを使用して、アンカーカバーをめくりボルトを取りはずす。





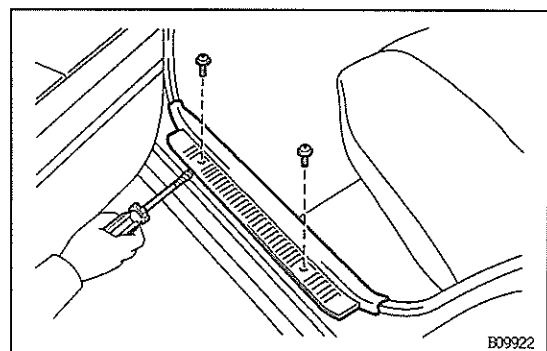
## 7 センターピラーローガーニッシュ取りはずし

- (1) クリップのかん合をはずし、センターピラーローガーニッシュを取りはずす。



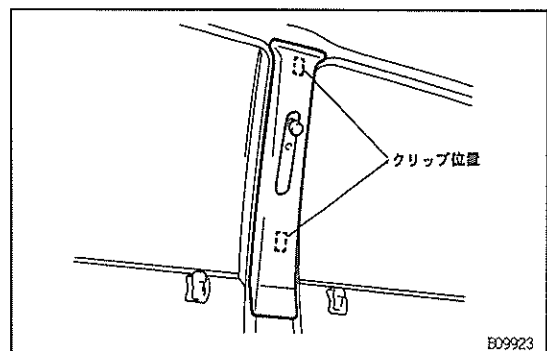
## 8 フロントドアスカッフプレート取りはずし

- (1) スクリュー3本を取りはずす。
- (2) 保護テープを貼った⊖ドライバーを使用して、ツメ（スクリュー位置）のかん合をはずし、フロントドアスカッフプレートを取りはずす。



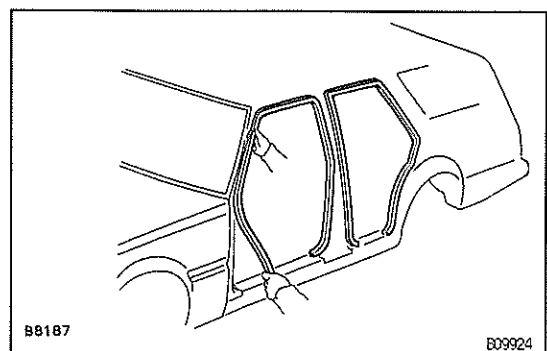
## 9 リヤドアスカッフプレート取りはずし

- (1) スクリュー2本を取りはずす。
- (2) 保護テープを貼った⊖ドライバーを使用して、ツメ（スクリュー位置）のかん合をはずし、リヤドアスカッフプレートを取りはずす。



## 10 センターピラーアッパーガーニッシュ取りはずし

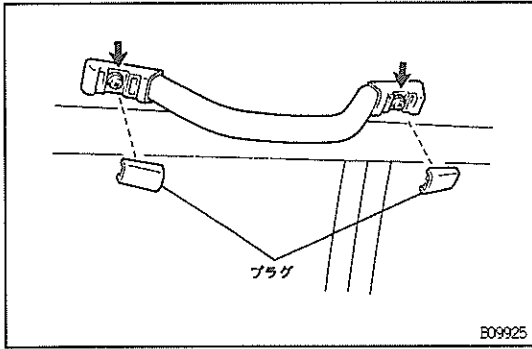
- (1) クリップのかん合をはずし、センターピラーアッパーガーニッシュを取りはずす。



## 11 フロントおよびリヤオープニングトリム取りはずし

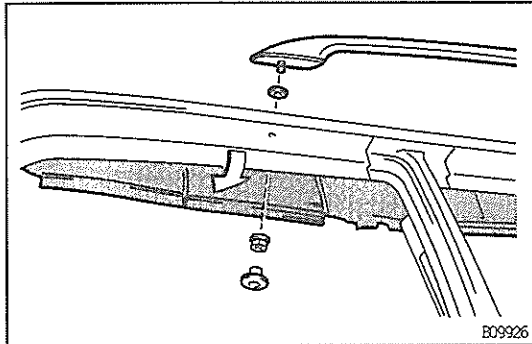
- 注意** ルーフサイド部のオープニングトリムの中にコ型フック（ルーフヘッドライニング取り付け用）が入ったままはずれるため、オープニングトリムを広げて作業する。

4



## 12 アシストグリップ取りはずし

- (1) プラグ2個を取りはずす。
- (2) スクリュー2本をはずし、アシストグリップを取りはずす。



## 13 ルーフレール ASSY 取りはずし

- (1) ルーフヘッドライニングのコ型フックを取りはずす。
- (2) ナット3個をはずし、ルーフレール ASSY を取りはずす。
- (3) ルーフレール ASSY からシールワッシャーを取りはずす。

## ルーフレール ASSY 取り付け

## 1 ルーフレール ASSY 取り付け

- (1) 新品のシールワッシャー3個を介して、ルーフレール ASSY をナット3個で取り付ける。

T=170kg·cm

- (2) ルーフヘッドライニングサイド部のコ型フックを引っ掛ける。

## 2 アシストグリップ取り付け

## 3 フロントおよびリヤオープンングトリム取り付け

## 4 センターピラーアッパーガーニッシュ取り付け

## 5 フロントおよびリヤドアスカッフプレート取り付け

## 6 センターピラーローガーニッシュ取り付け

## 7 フロントシートアウターベルトショルダーアンカー部取り付け

T=440kg·cm

- 注意**
- ・取り付け状態において、ベルトがスムーズに引き出せ、かつスムーズに戻ることを確認する。
  - ・アンカーボルト締め付け後、円周方向にアンカーがスムーズに動くことを確認する。

## 8 ルーフサイドレールガーニッシュ取り付け

## 9 ルーフサイドインナーガーニッシュ取り付け

## 10 リヤシートショルダーベルトハンガー取り付け

## 11 リヤシートアウターベルトショルダーアンカー部取り付け

T=440kg·cm

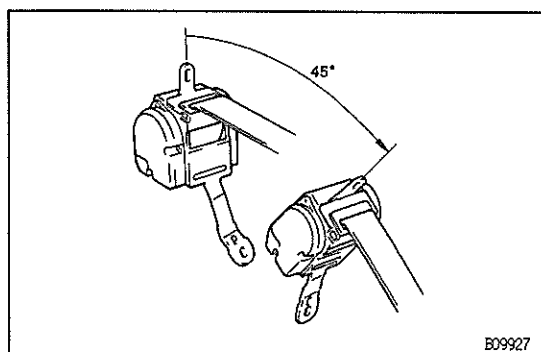
- 注意**
- ・アンカーボルト締め付け後、円周方向にアンカーがスムーズに動くことを確認する。

## 12 フロントピラーガーニッシュ取り付け

## フロント &amp;

## リヤシートベルト

4



## フロントシートベルト

## リトラクター点検

## 1 ELR ロック開始の傾斜角度点検

- (1) リトラクターを取り付け状態から静かに動かしたとき、全方向に対してベルトのロックが15°以内でロックしないことを点検し、45°以上の角度でロック状態を保持することを点検する。

**注意** リトラクターは分解しない。

## 2 ELR ロック点検

- (1) 車両組み付け状態において、すばやくベルトを引きだしたとき、ベルトがロックすることを点検する。

## リヤシートベルト

T0020621

ワゴン

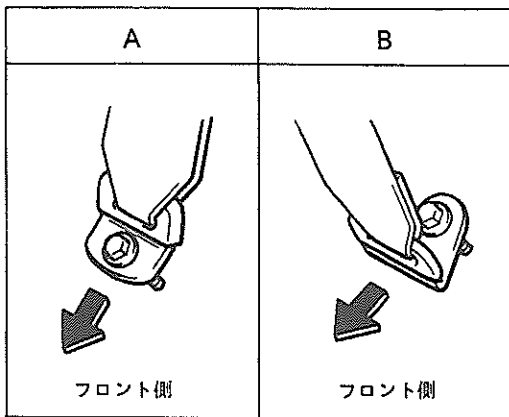
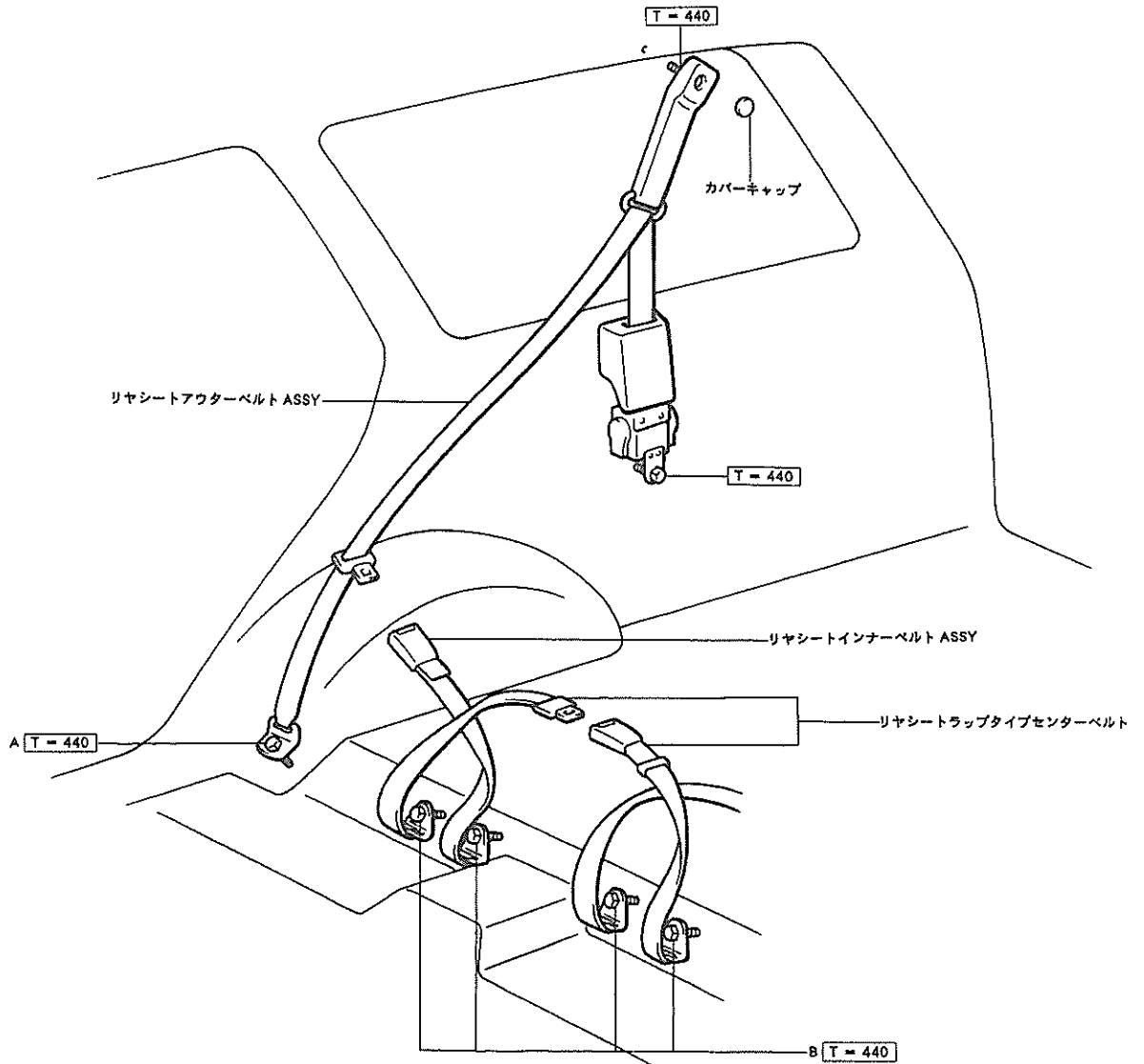
## リトラクター点検

(「フロントシートベルト」-「リトラクター点検」参照)

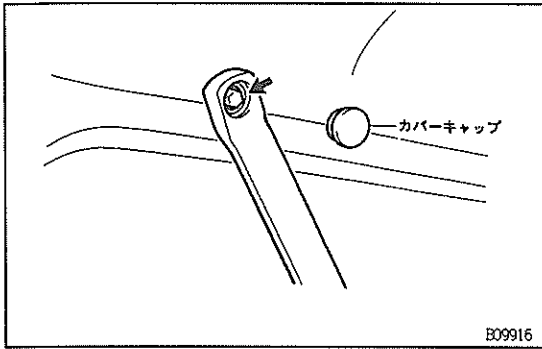
バン

脱着構成図

4



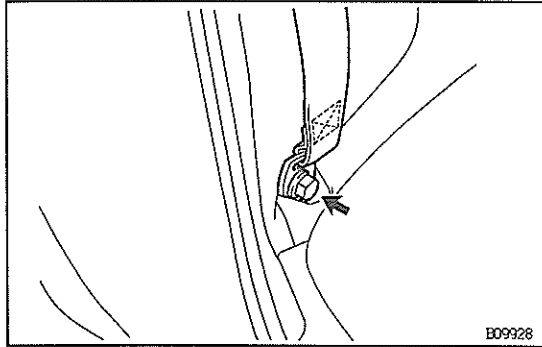
.....締め付けトルク (kg・cm)



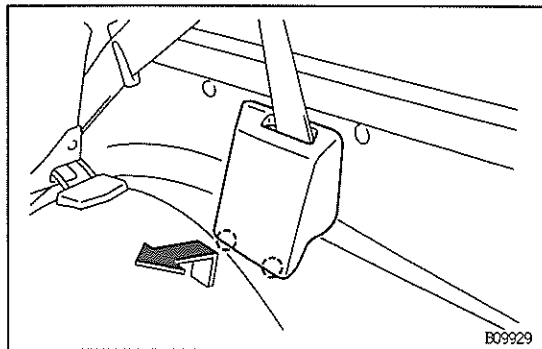
## リヤシートベルト取りはずし

## 1 リヤシートアウターベルト ASSY 取りはずし

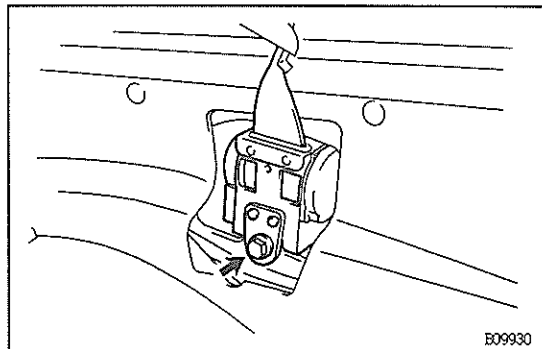
- (1) カバーキャップをはずし、ショルダーアンカー部のボルトを取りはずす。



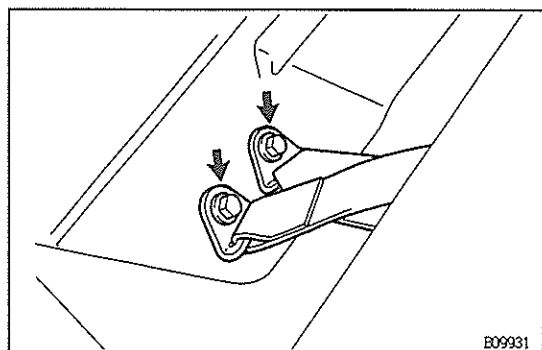
- (2) ボルトをはずし、フロアアンカー部を取りはずす。



- (3) クォーターインサイドトリムボードとのツメのかん合を矢印の方向にリヤショルダーベルトリトラクターをこじって取りはずす。



- (4) リトラクター取り付けボルトをはずし、リヤシートアウターベルトを取りはずす。

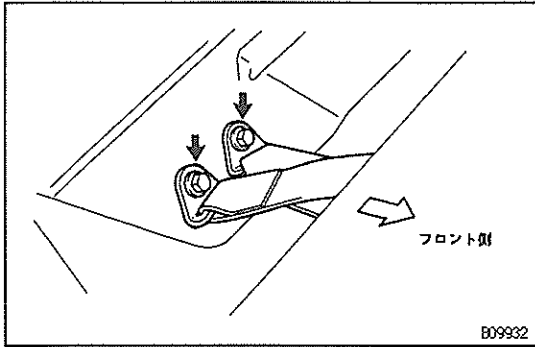


## 2 リヤシートインナーベルトおよびリヤシートラップタイプセンターベルト取りはずし

- (1) フロアアンカー部のボルト2本をはずし、インナーベルトおよびラップタイプセンターベルトを取りはずす。

## リトラクター点検

(「フロントシートベルト」-「リトラクター点検」参照)

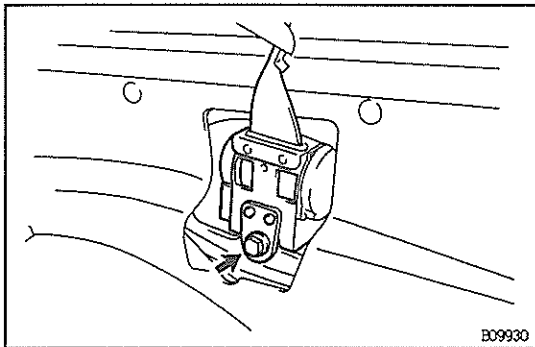


## リヤシートベルト取り付け

## 1 リヤシートインナーベルトおよびリヤシートラップタイプセンターベルト取り付け

- (1) 左図の方向でアンカー部を取り付ける。

T=440kg·cm

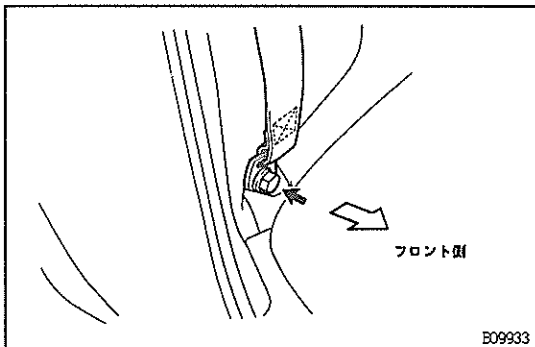


## 2 リヤシートアウターベルト ASSY 取り付け

- (1) リトラクター上部のツメをパネルの穴に合わせ、リトラクター下側のボルトを締め付ける。

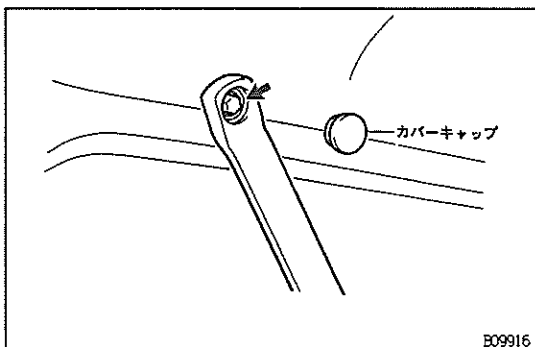
T=440kg·cm

- (2) クォーターインサイドトリムボードにリヤショルダーベルトリトラクターを取り付ける。



- (3) 左図の方向でアンカー部を取り付ける。

T=440kg·cm



- (4) ショルダーアンカー部のボルトを取り付ける。

T=440kg·cm

**注意** ・取り付け状態において、ベルトがスムーズに引き出せ、かつスムーズに戻ることを確認する。

・アンカーボルト締め付け後、円周方向にアンカーがスムーズに動くことを確認する。

- (5) カバーキャップを取り付ける。