

豊田工機製パワーステアリングギヤASSY搭載車

全店

標 題 パワーステアリングシリンダチューブオイルシールの
取りはずしおよび取り付け方法訂正のお知らせ

下記のサービス技術資料の豊田工機製パワーステアリングASSY搭載車について、シリンダチューブオイルシールの取りはずしおよび取り付け用のSSTを新設しましたので、作業手順をお知らせします。

記

下表の修理書のページに対するグループセクションタイトル本文は、シャシーパワーステアリングラック & ピニオンタイプパワーステアリングギヤASSY-オーバーホール（脱着・分解）です。

・対象資料

媒体	名称	品番	発行	ページ
CD	電子技術マニュアル WiLL VS	7A024	2001年5月	-
本	WiLL VS修理書B巻	72018B	2001年4月	51-28
CD	電子技術マニュアル カローラスパシオ	7A023	2001年5月	-
本	カローラスパシオ修理書B巻	72017B	2001年5月	51-35
CD	電子技術マニュアル プレビス	7A021	2001年5月	-
本	カローラスパシオ修理書C巻	62709C	2001年6月	51-21 (FR) 51-40 (4WD)
CD	電子技術マニュアル エスティマハイブリッド	7A028	2001年5月	-
本	エスティマハイブリッド修理書B巻	62993B	2001年6月	51-16
CD	電子技術マニュアル カローラスパシオ (4WD)	7A02310	2001年7月	-
本	カローラスパシオ (4WD) 修理書/追補版	72031	2001年7月	51-10
CD	電子技術マニュアル マークII・ヴェロッサ	7A01502	2001年9月	-
本	マークII修理書C巻	62196C	2000年10月	51-28 51-29
本	ヴェロッサ修理書B巻	62710B	2001年7月	51-31 51-32
CD	電子技術マニュアル ソアラ	7A01701	2001年10月	-
本	ソアラ修理書C巻	62708C	2001年4月	51-22
CD	電子技術マニュアル イプサム	7A02701	2001年11月	-
本	イプサム修理書B巻	62992B	2001年5月	51-27 51-29
CD	電子技術マニュアル ノア/ヴォクシー	7A033	2001年11月	-
本	ノア/ヴォクシー修理書B巻	72030B	2001年11月	51-28
CD	電子技術マニュアル ダイナ/トヨエース	7A02901	2001年12月	-
本	ダイナ/トヨエース修理書B巻	62994B	2001年6月	51-37
CD	電子技術マニュアル プレミオ	7A031	2001年12月	-
本	プレミオ修理書B巻	72026B	2001年12月	51-42
CD	電子技術マニュアル アリオン	7A032	2001年12月	-
本	アリオン修理書B巻	72027B	2001年12月	51-42

下表の修理書のページに対するグループセクションタイトル本文は、シャシーパワーステアリングシステム
-パワーステアリングギヤ脱着・分解です。

名称	品番	発行	ページ
ランドクルーザー100修理書	62950	1998年1月	PS-25
ガイア修理書	62957	1998年5月	PS-32
プログレ修理書	62189	1998年5月	PS-23
ナディア修理書上巻	62965	1998年8月	PS-28
アルテツァ修理書	62191	1998年10月	PS-33
オリジン修理書	62194	2000年12月	PS-23

下表の修理書のページに対するグループセクションタイトル本文は、シャシーパワーステアリング-パワーステアリングギヤ又はフロントステアリングギヤステアリングギヤ構成部品点検・交換です。

名称	品番	発行	ページ
ハイエース修理書	62526	1989年8月	11-82
ハイエース修理書/追補版	62582	1993年9月	9-27
マークII/チェイサー/クレスト修理書下巻	62144	1992年10月	14-26
マークII/チェイサー/クレスト修理書	62174	1996年9月	13-22
マークIIワゴン修理書	62850	1997年4月	9-18
タウンエーストラック/ライトエーストラック修理書	62504	1986年10月	9-84
タウンエーストラック/ライトエーストラック修理書/追補版	62558	1991年10月	3-23
クラウンマジェスタ修理書上巻	62126	1991年10月	9-23
クラウンマジェスタ修理書	62164	1995年8月	10-28
カルディナ修理書	62369	1992年11月	12-56
カルディナ修理書	62858	1997年9月	14-20
グランビア修理書	62910	1995年8月	9-15
クラウンハードトップ修理書	62165	1995年8月	10-26
クラウンセダンハードトップ修理書/追補版	62167	1995年11月	12-14
ハイラックスサーフ修理書	62918	1995年12月	13-14
✓ クラウンコンフォート新型車解説書・修理書・配線図集	61195	1995年12月	17-15
コ罗纳修理書	62824	1996年1月	12-20
✓ コンフォート教習車修理書	62169	1996年3月	11-15
イプサム修理書	62833	1996年5月	8-18
カリナ修理書	62843	1996年8月	14-20
タウンエース/ライトエース ノアバン修理書	62934	1996年10月	13-17
ハイエースレジアス修理書	62945	1997年3月	14-17
アリスト修理書	62181	1997年8月	8-17
ヴィッツ修理書下巻	62888	1999年1月	PS-41
ダイナ/トヨエース修理書B巻	62971B	1999年5月	PS-29
タウンエーストラック/ライトエーストラック修理書/追補版	62975	1999年6月	PS-12
ヴィッツ修理書/追補版	62896	1999年8月	PS-30
プラッツ修理書B巻	62888B	1999年8月	PS-41 PS-70
ファンカーゴ修理書	62890	1999年8月	PS-31 PS-60

コンフォート

61196

17-15

名称	品番	発行	ページ
WILL Vi 修理書	62899	2000年1月	PS-30
bB 修理書	62898	2000年2月	PS-30 PS-56
エスティマL/エスティマT 修理書A巻	62980A	2001年1月	PS-28
ダイナアーバンサポーター/トヨエースアーバンサポーター 修理書	62995	2001年7月	51-31
アルテッツアジータ 修理書/追補版	62716	2001年7月	51-20

パワーステアリングシリンダチューブオイルシール取りはずし用SST一覧表

<参考>

- ・下表を使用して各車両型式に合ったSSTの品番を確認してください。
- ・パワーステアリングラックの軸径を測定し、その寸法に適合したSSTを使用してください。
- ・下表に示すSST品番(コレット)はSST09612-70100中に含まれるパーツです。
- ・車名の下(車名コード)はパーツカタログの車名コードを表しています。

車名 (車名コード)	始期-終期	適用型式	ラック軸径 (mm)	SST品番 (コレット)
WILL VS (1591)	0104-	ZZE12#	25.5	09612-07110
カローラスパシオ (1545)	0105-	ZZE12#	25.5	09612-07110
イプサム (5112)	0105-0110	ACM21, ACM26	26.5	09612-07120
マークII (3117)	9210-9609	JZX9#, GX90 SX90, LX90	26.5	09612-07120
マークII (3118)	9609-0010	JZX10#, GX10#	26.5	09612-07120
	9609-9908	LX100		
マークII (3119)	0010-	JZX11#, GX11#	26.5	09612-07120
チェイサー (3127)	9210-9609	JZX9#, GX90# SX90, LX90	26.5	09612-07120
チェイサー (3128)	9609-0105	JZX10#, GX100 SX100	26.5	09612-07120
	9609-9908	LX100		
Cresta (3137)	9210-9609	JZX9#, GX90 SX90, LX90	26.5	09612-07120
Cresta (3138)	9609-0105	JZX10#, GX100	26.5	09612-07120
	9609-9908	LX100		
ヴェロッサ (3139)	0106-	JZX110	26.5	09612-07120
	0106-	GX11#		
ソアラ (3215)	0104-	UZZ40	26.5	09612-07120
クラウン/ クラウンマジェスタ (3319)	9508-0108	JZS15# GS151, LS151	26.5	09612-07120
クラウン/ クラウンマジェスタ (331A)	9909-	UZS173, JKS17# JKS17#, GS171	26.5	09612-07120

車名 (車名コード)	始期-終期	適用型式	ラック軸径 (mm)	SST品番 (コレット)
クラウンセダン/ コンフォート (3331)	9512-0002	GXS10, LXS11 SXS11, YXS1#	26.5	09612-07120
クラウンセダン/ コンフォート (3331)	0002-	GXS1#, SXS1# YXS1#	26.5	09612-07120
アリスト (3329)	9708-0201	JZS16#	26.5	09612-07120
プログレ (3221)	9805-	JCG1#	26.5	09612-07120
プレビス (3241)	0105-	JCG1#	26.5	09612-07120
ヴェロッサ (3139)	0106-	JZX110, GX11#	26.5	09612-07120
オリジン (3231)	0008-	JCG17	26.5	09612-07120
アルテツァ/ アルテツァジータ (2421)	9810-0105	GXE10, SXE10	26.5	09612-07120
	0105-	GXE1#, JCE1# SXE10		
クイックデリバリ (7214)	0108-	LY2##	30	09612-07130
ダイナ150/ トヨエースG15 (7317)	0108-	LY2##, RZY2##	30	09612-07130
エスティマT/L (6525)	9912-0112	ACR30, MCR30	30	09612-07130
	9912-	ACR40, MCR40		
エスティマハイブリッド (6564)	0105-	AHR10	30	09612-07130

パワーステアリングシリンダチューブオイルシール取り付け用SST一覧表

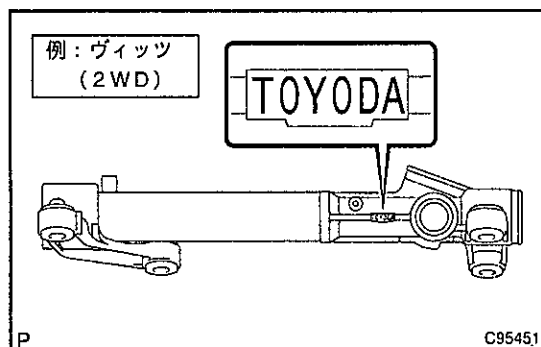
<参考>

- ・下表を使用して各車両型式に合ったSST品番を確認してください。
- ・パワーステアリングシリンダチューブオイルシールの外径を測定し、その寸法に適合したSSTを使用してください。
- ・車名の下(車名コード)はパーツカタログの車名コードを表しています。

車名 (車名コード)	始期-終期	適用型式	オイルシール 外径 (mm)	SST品番
ヴィッツ (1121)	9908-0112	NCP1#, SCP10	38.75	09631-00190
プラッツ (1416)	9908-	NCP12, SCP11	38.75	09631-00190
ファンカーゴ (1141)	9908-	NCP2#	38.75	09631-00190
bB/bBオープンデッキ (1151)	0001-	NCP3#	38.75	09631-00190
WILL Vi (1471)	0001-	NCP19	38.75	09631-00190
カルディナ (2743)	9605-	CT19#, ST21#	43.0	09631-00200
	9605-9708	AT191		
カルディナ (2744)	9708-	AT211, ST21# CT216	43.0	09631-00200
カーリーナ (2313)	9605-9608	CT190	43.0	09631-00200
カーリーナ (2314)	9608-0112	AT21#, CT21#	43.0	09631-00200
コロナ (2714)	9605-0112	AT21#, ST21# CT21#	43.0	09631-00200
ナディア (5121)	9807-	ACN10, SXN1#	43.0	09631-00200
ガイア (5131)	9805-	ACM10, SXM1#	43.0	09631-00200
イプサム (5111)	9708-0105	SXM1#	43.0	09631-00200
イプサム (5112)	0105-0110	ACM2#	44.55	09631-00200
カローラパシオ (1545)	0108-	ZZE12#	43.0	09631-00200
WILL VS (1591)	0108-	ZZE12#	43.0	09631-00200
ノア/ヴォクシー (6516)	0111-	AZR6#	44.55	09631-00200
ライトエース/ タウンエースノア (6515)	9812-	CR5#, SR50 CR4#, SR40 KR42	44.55	09631-00200
ソアラ (3215)	0104-	UZZ40	43.0	09631-00200
プレミオ (2715)	0112-	NZT240, ZZT24# AZT240	43.0	09631-00200
アリオン (2715)	0112-	NZT240, ZZT24# AZT240	43.0	09631-00200

車名 (車名コード)	始期-終期	適用型式	オイルシール 外径 (mm)	SST品番
アリスト (3329)	9810-0201	JZS16#	43.0	09631-00200
クラウン/ クラウンマジェスタ (331A)	9909-	UZS173	44.55	09631-00200
マークII (3118)	9708-0010	JZX10#	44.55	09631-00200
チェイサー (3128)	9708-0106	JZX10#	44.55	09631-00200
クresta (3138)	9708-0105	JZX10#	44.55	09631-00200
マークIIセダン/ワゴン (3119)	0201-	GX115, JZX115	44.55	09631-00200
レジアス/ ツーリングハイエース (7121)	9907-	LXH4#, RCH4# KCH4#	48.5	09631-00210
ハイエース/レジアスエース (7114)	9609-	KZH1##, RZH1## LH1##	46.55	09631-00210
クイックデリバリ (7214)	0108-	LY228, LY270	48.5	09631-00210
ダイナ150/トヨエース (7317)	0107-	LY2##, RZY2##	48.5	09631-00210
ライトエース/タウンエース (6412)	9906-	CM7#, KM7# CM8#, KM8#	46.55	09631-00210
エスティマT/L (6525)	9912-0112	ACR30, MCR30	48.5	09631-00210
	9912-	ACR40, MCR40		
エスティマハイブリッド (6564)	0105-	AHR10	48.5	09631-00210
グランビア/ グランドハイエース (7131)	9907-	KCH1#, VCH1# VCH2#	48.5	09631-00210
ハイラックスサーフ (6716)	0007-	KDN185, KZN185 RZN18#, VZN18#	50.5	09631-00220
ランドクルーザープラド (7814)	0003-	KDJ9#, KZJ9# RZJ9#, VZJ9#	50.5	09631-00220
ランドクルーザー (7915)	9801-	UZJ100, HDJ100	56.5	09631-00230
ダイナ/トヨエース (7517)	9905-	BU3##, XZU3##	56.5	09631-00230

豊田工機製パワーステアリングギヤASSYの識別方法



- (a) 図のようにパワーステアリングラックハウジングのアルミ部にTOYODAのマークがあることを確認する。

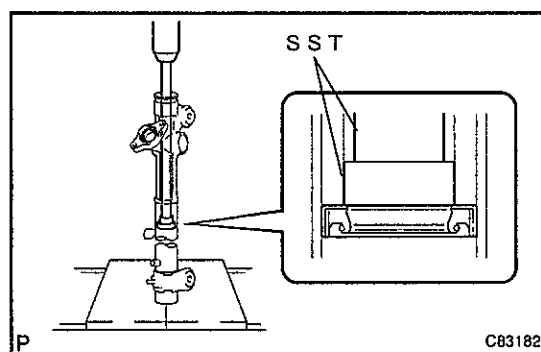
<注意>

豊田工機製以外は、従来の手順で作業ができるので、必ず豊田工機製であることを確認する。

<従来の作業手順>

<参考>

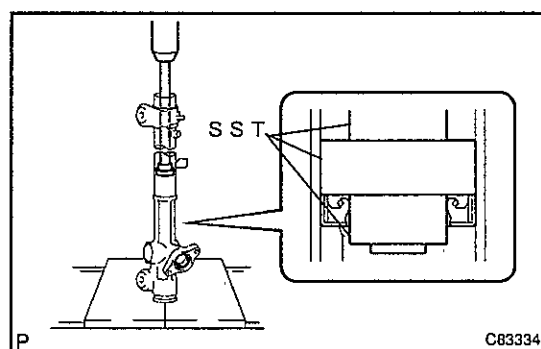
豊田工機製以外の場合は、従来の手順で作業が可能である。



パワーステアリングシリンダチューブオイルシール取りはずし

- (a) SSTおよびプレスを使用して、パワーステアリングシリンダチューブオイルシールを取りはずす。

SST 09950-70010 (09951-07360), 09950-60010 (09951-00290)



パワーステアリングシリンダチューブオイルシール取り付け

- (a) 新品のパワーステアリングシリンダチューブオイルシールの外周にパワーステアリングフルードを塗布する。

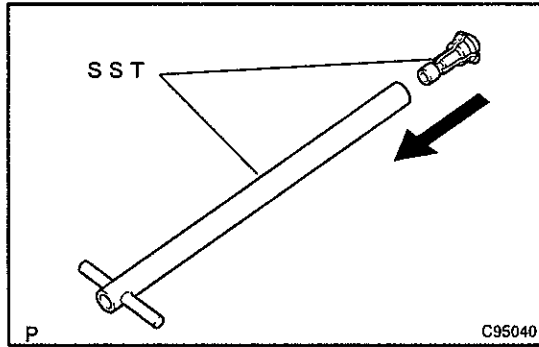
- (b) SSTおよびプレスを使用して、パワーステアリングシリンダチューブオイルシールをパワーステアリングラックハウジングに取り付ける。

SST 09950-60010 (09951-00420, 09951-00250, 09952-06010), 09950-70010 (09951-07360)

パワーステアリングシリンダチューブオイルシール取りはずし手順

- SST (コレット) はシリンダ内径により、3種類設定があるため、3ページおよび4ページの一覧表で、車種とSST (コレット) を確認してください。
- 車種によってパワーステアリングラックハウジングの形状は異なるため、イラストは代表です。

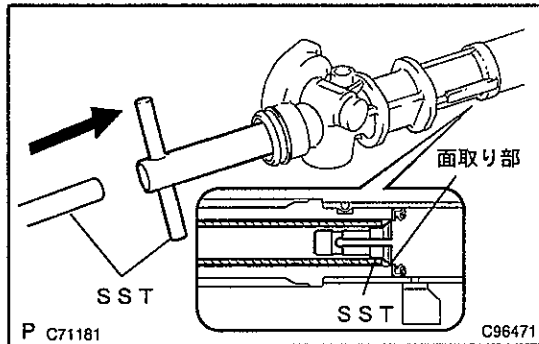
<新設のSSTを使用する手順>



- (a) 一覧表より選択したSST (コレット) をSST (09612-07210) に取り付ける。

<注意>

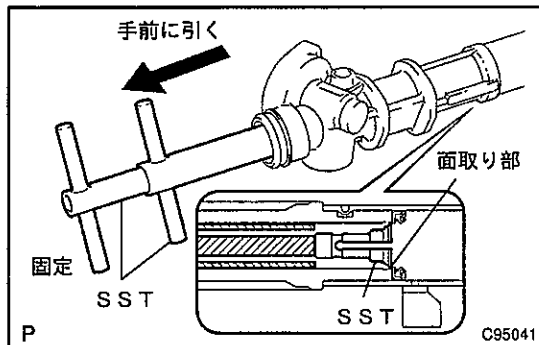
- 使用する前にSST (09612-07210) のSST (コレット) と接触する部分 (先端の内面)、SST (09612-07230) の先端およびSST (コレット) の内面にMPグリース No. 2を薄く塗布する。
- パワーステアリングラックハウジング内部の傷つき防止のため、確実にSST (コレット) をSST (09612-07210) に取り付ける。



- (b) SST (09612-07210) をパワーステアリングラックハウジング内のオイルシールに接触するまで挿入し、SST (09612-07210) にSST (09612-07220) を取り付ける。

<注意>

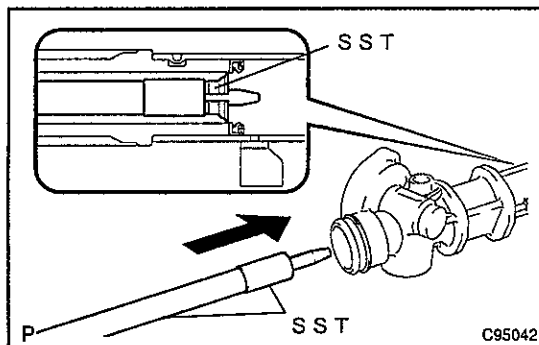
パワーステアリングラックハウジングの内部を傷つけない。



- (c) SST (09612-07220) を固定し、SST (09612-07210) を手前に引き、SST (コレット) をパワーステアリングラックハウジングの内部に置く。

<参考>

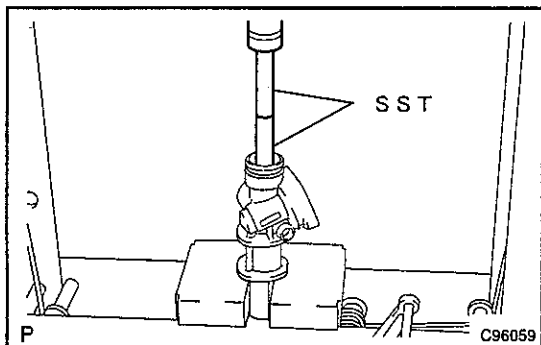
パワーステアリングシリンダチューブオイルシールとパワーステアリングラックハウジングの間の面取り部にSST (コレット) を置く。



- (d) SST (09612-07240) をSST (09612-07230) に取り付けた後、SST (09612-07230) の先端をSST (コレット) のサービスホールに挿入する。

<注意>

- SST (09612-07120) の破損防止のため、必ずSST (09612-07240) を取り付ける。
- パワーステアリングラックハウジングの内部を傷つけない。



(e) SST09950-70010 (09951-07150) を SST (09612-07230) に取り付け、プレスを使用してパワーステアリングシリンダチューブオイルシールを取りはずす。

<注意>

パワーステアリングラックハウジング内部を傷つけない。

<参考>

SST (09951-07150) は、必要に応じてセット内の異なる長さの SST に変更する。

パワーステアリングシリンダチューブオイルシール取り付け手順

- SST (ラックシールガイド) はオイルシールの外径により、5種類あるため5ページおよび6ページの一覧表で、車種と SST 品番を確認してください。
- 車種によってパワーステアリングラックハウジングの形状が異なるため、イラストは代表です。
- (a) 新品のパワーステアリングシリンダチューブオイルシールの外周にパワーステアリングフルードを塗布する。
- (b) パワーステアリングシリンダチューブオイルシールをパワーステアリングラックハウジングに斜めに取り付ける。

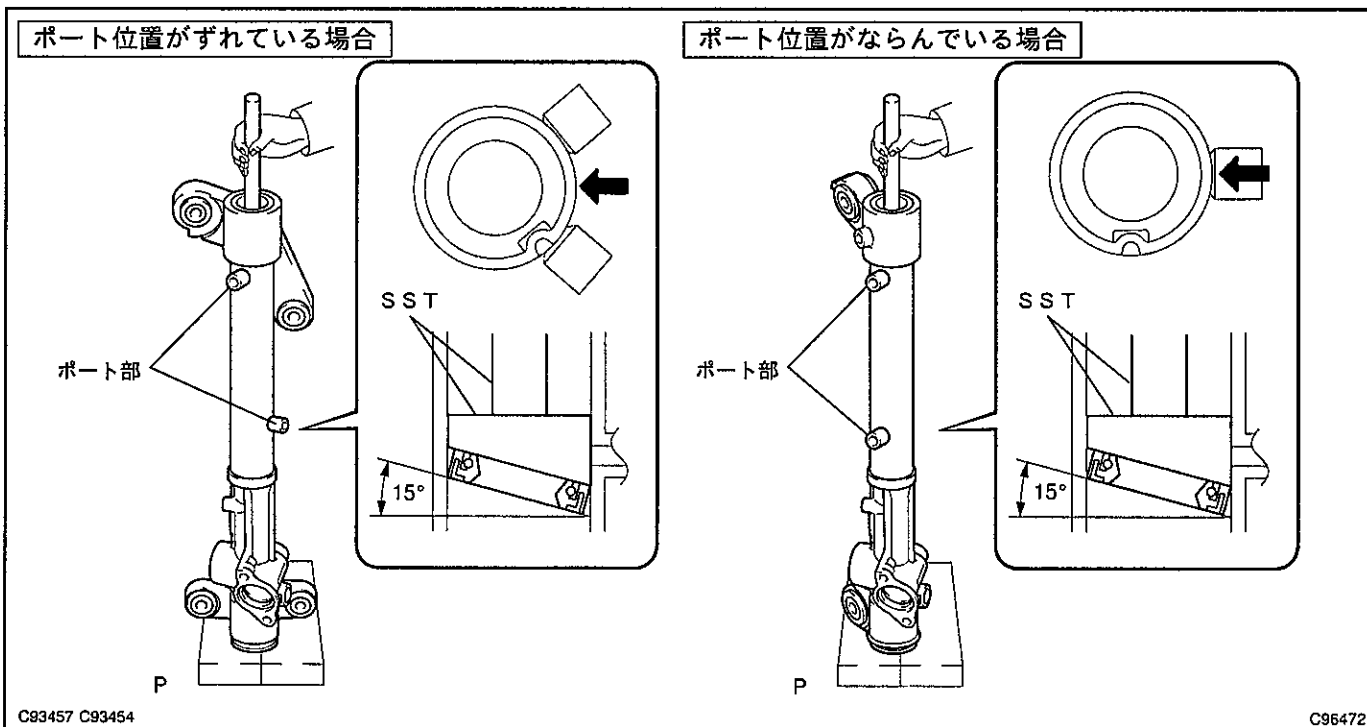
<注意>

- パワーステアリングシリンダチューブオイルシールの取り付け方向を間違えない。
- 2箇所のポートが通過する時にパワーステアリングシリンダチューブオイルシールが破損するため、パワーステアリングシリンダチューブオイルシールの最下部が図の矢印の位置にくるように約15°の角度で取り付ける。

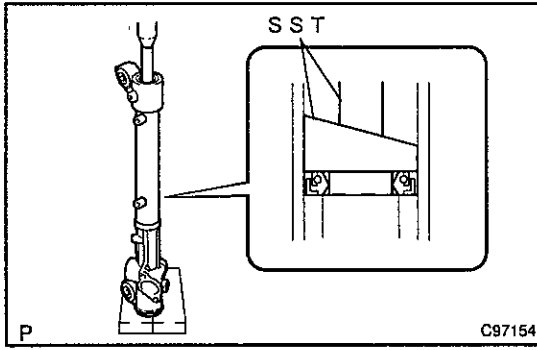
(c) 一覧表より選択した SST (ラックシールガイド) および SST09950-70010 (09951-07360) を使用して、パワーステアリングシリンダチューブオイルシールが2箇所のポート部を通過するまで手で押し込む。

<注意>

- パワーステアリングシリンダチューブオイルシールを挿入時、SST を回転させない。
- パワーステアリングシリンダチューブオイルシールの最下部が図の矢印の位置であることを確認する。



(d) SST (ラックシールガイド) を SST09950-70010 (09951-07360) に裏返して取り付ける。



(e) SSTおよびプレスを使用して、パワーステアリングシリンダチューブオイルシールを水平にした状態でパワーステアリングラックハウジングに当たるまで圧入する。

<注意>

SST（ラックシールガイド）の斜面側で圧入しない。

担当：アフターマーケット本部
サービス部 技術・人材開発室
林（Tel: 05617-4-4627）