

受付
04.10.31
持込室

E-SX90, GX90, JZX90, 91, Y-LX90系

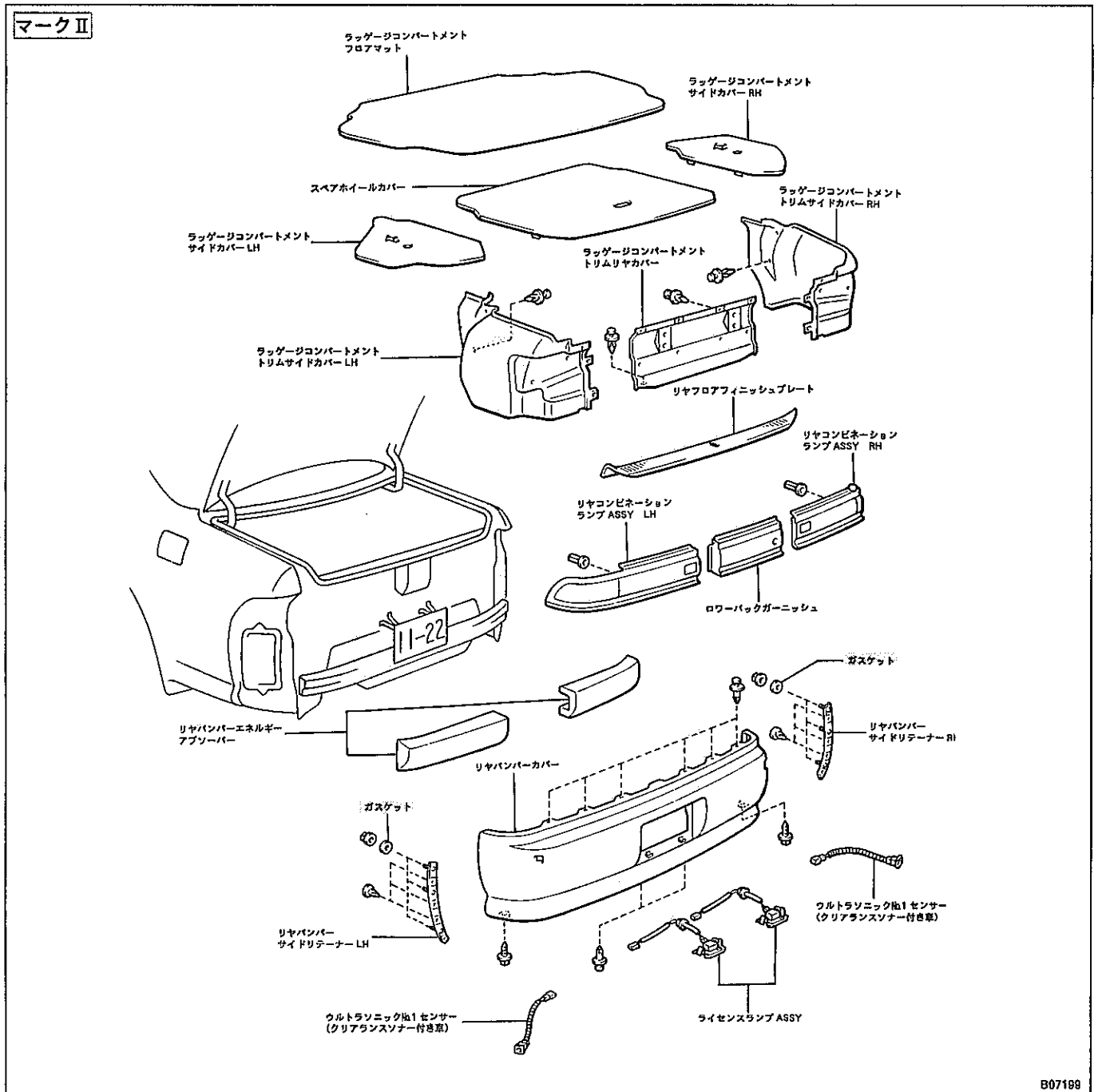
P, A, V店

標 題 トヨタマークII, チェイサー, クレスタ修理書の内容一部訂正のお知らせ

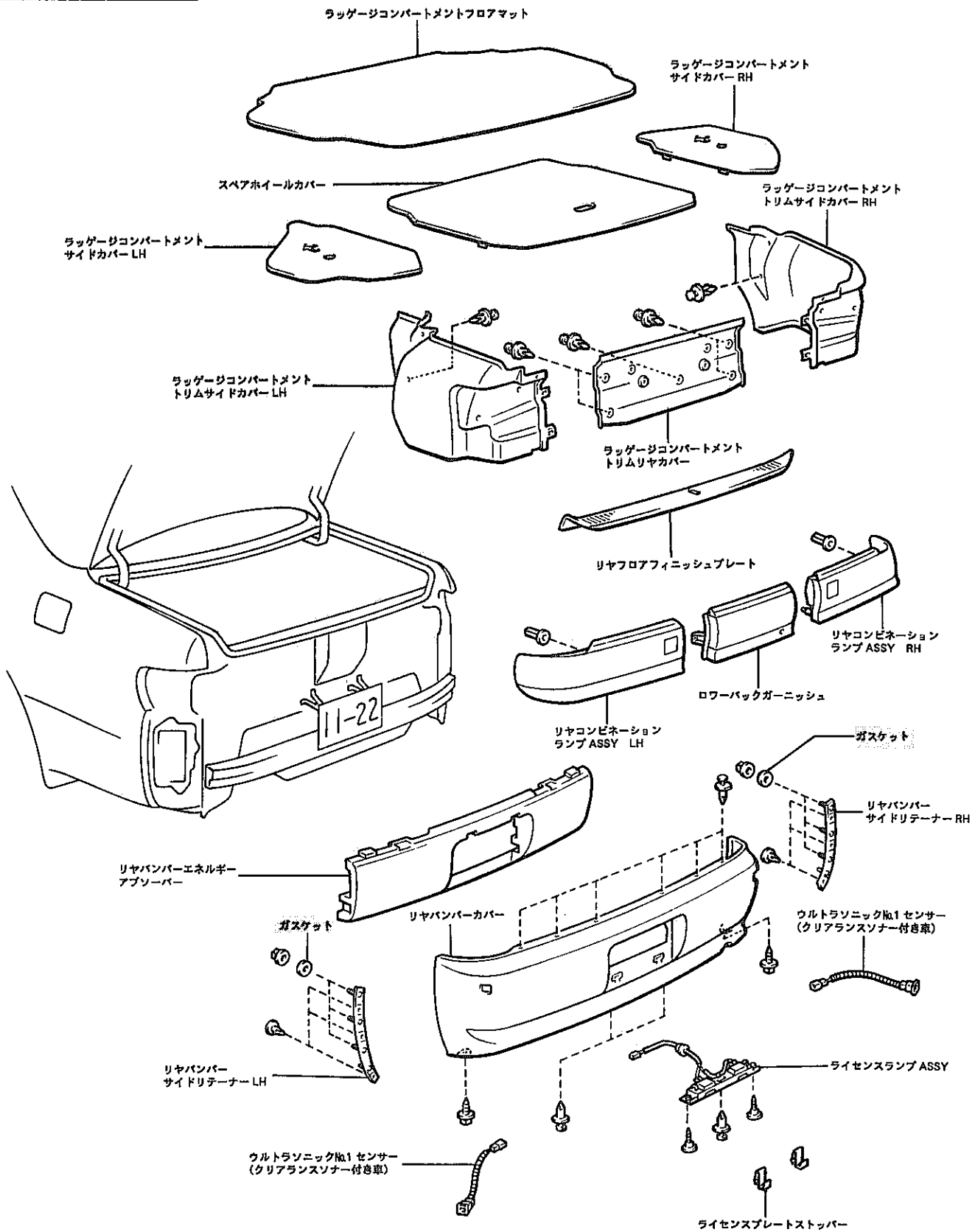
トヨタ マークII, チェイサー, クレスタ修理書(品番62144, 1992年10月発行)の『リヤバンパー』セクションの「リヤバンパー脱着構成図」および「リヤバンパーカバー ASSY取り付け」作業において、ガスケットの記載もれがありましたので訂正します。

部位 P16-15, 16-16 リヤバンパー脱着構成図

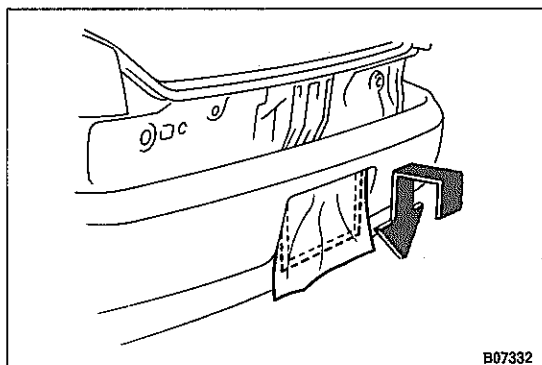
..... 追加変更部



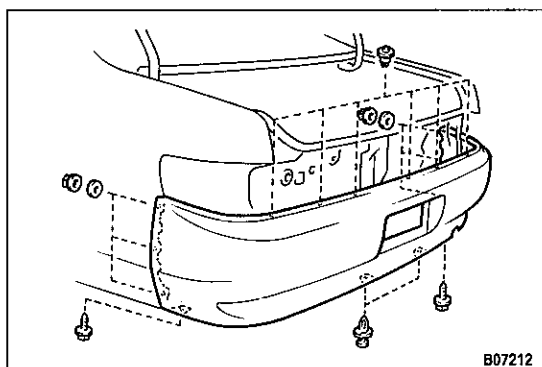
チェイサー, クレスタ



B07218



B07332



B07212

リヤバンパーカバーASSY取り付け

- 1 リヤバンパーエネルギーアブソーバー取り付け
- 2 リヤバンパーカバーASSY取り付け

- (1) ライセンスプレートにウエスを、かぶせる。
- (2) バンパーカバーネジ部に保護テープを貼る。
- (3) バンパーカバーを持ち上げて、ライセンスプレートを通させセットする。
- (4) ウエスおよび保護テープを取りはずす。
- (5) クリップをかん合させる。

- (6) ガasket 6枚、ナット 6個でバンパーカバーの両サイド部を取り付ける。

注意 ガasketは、トランク内への水入り防止パッキンの役目をしているため、付け忘れのないようにすること。

- (7) スクリュー 2本およびクリップ 8本を取り付ける。
- (8) ライセンスランプ用のグロメットを取り付け、コネクタを接続する。