

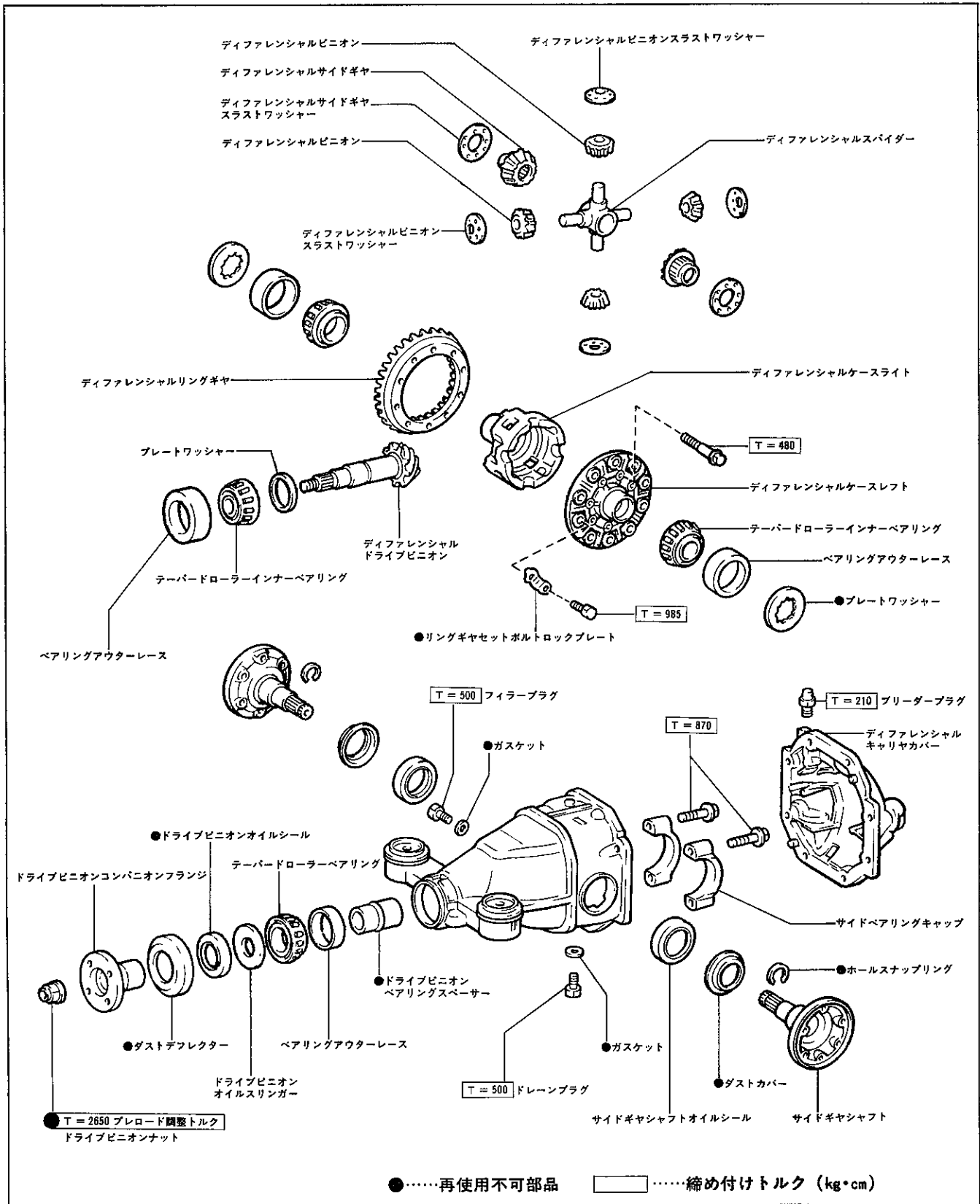
E-SX90系 E-GX90系 E-JZX90, 91系 Y-LX90系(マークII・チェイサー・クレスト)

P, A, V店

標題 トヨタ マークII・チェイサー・クレスト修理書の内容訂正のお知らせ

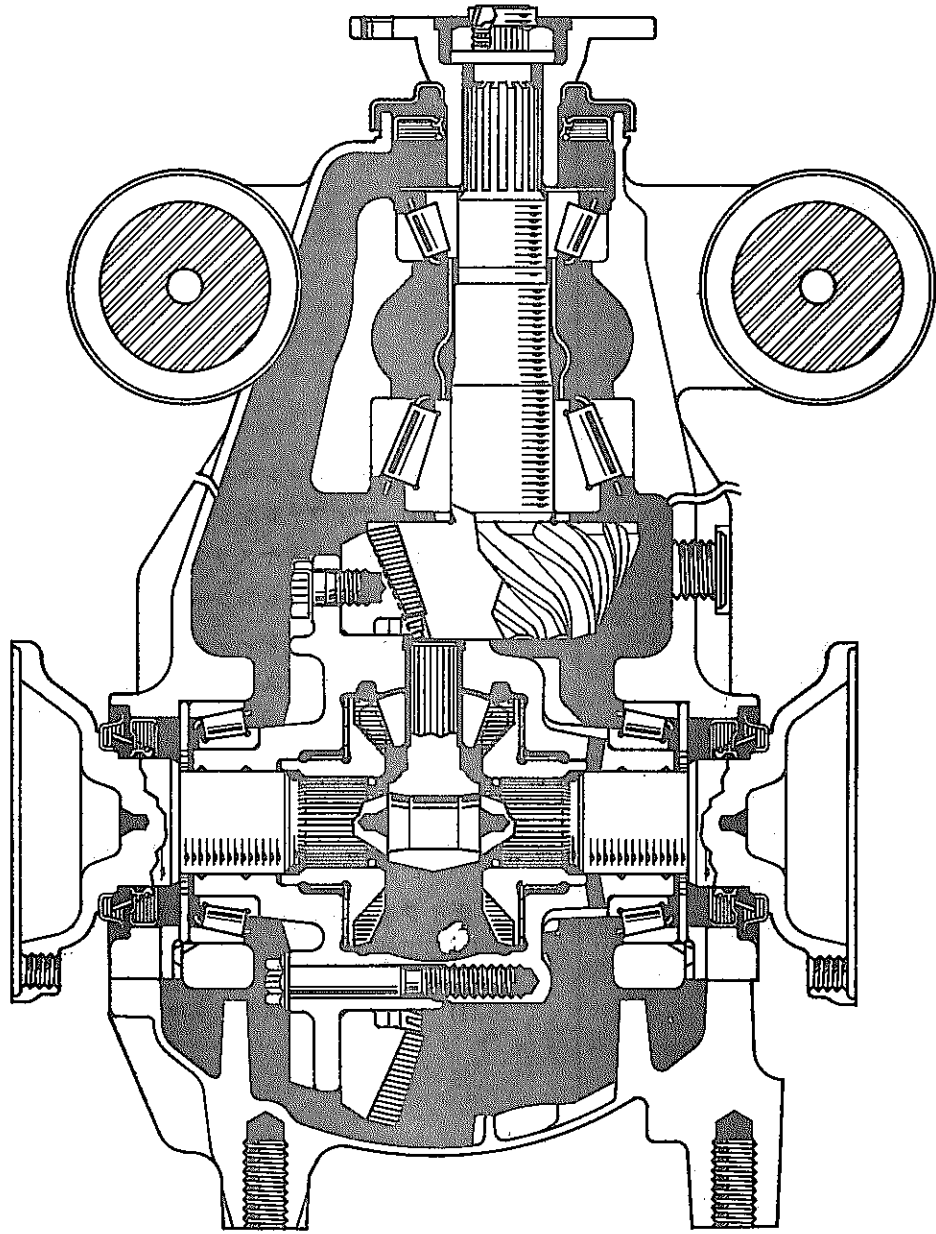
トヨタ マークII・チェイサー・クレスト修理書(品番 上巻62140/下巻62144, 1992年10月発行) の内容に誤りがありましたので訂正します。

ディファレンシャルキャリヤASSY 分解構成図



C16339

断面图

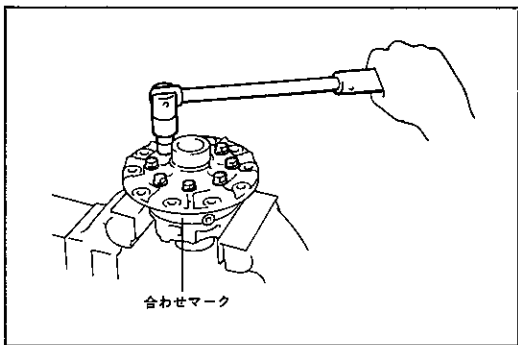


ディファレンシャルキャリヤASSY分解

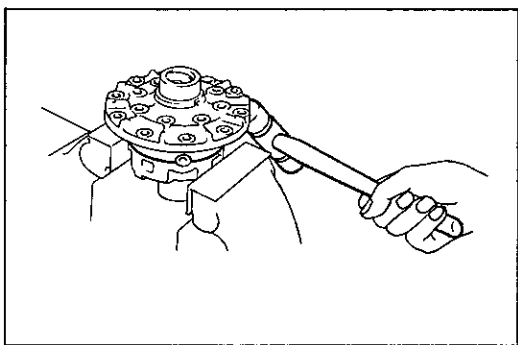
14 ディファレンシャルケース分解

4ピニオン

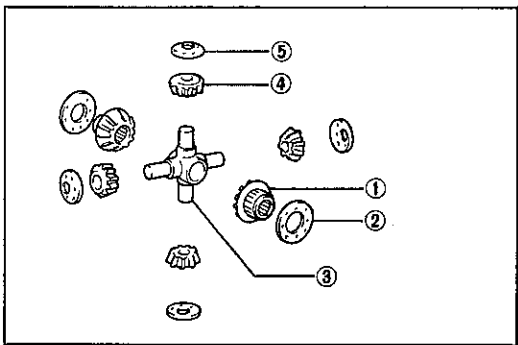
- (1) ディファレンシャルケースのライトとレフトに合わせマークを付ける。
- (2) ボルト 8 本を取りはずす。
- (3) ディファレンシャルケースのライト側とレフト側をプラスチックハンマーなどを使用して、かん合をはずす。
- (4) ディファレンシャルケースから次の部品を取りはずす。
 - ① ディファレンシャルサイドギヤ 2個
 - ② サイドギヤスラストワッシャー 2枚
 - ③ ディファレンシャルスパイダー
 - ④ ディファレンシャルピニオン 4個
 - ⑤ ピニオンスラストワッシャー 4枚



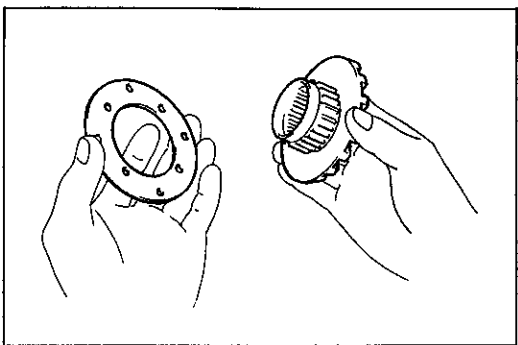
D4624



D4625



D4626



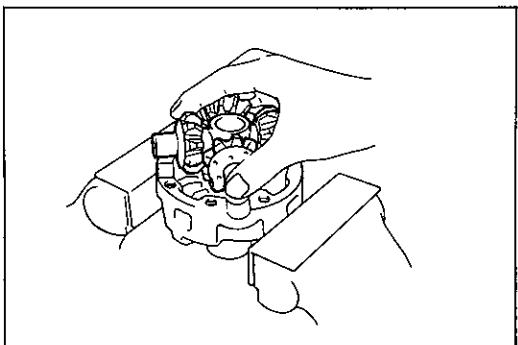
D4628

ディファレンシャルキャリヤASSY組み付け

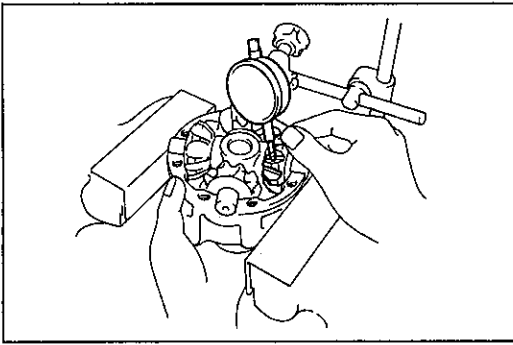
1 ディファレンシャルケース組み付け

4ピニオン

- (1) サイドギヤにスラストワッシャーを組み付ける。
- (2) スパイダーにピニオン 4 個およびスラストワッシャー 4 枚を組み付ける。
- (3) ディファレンシャルケースにサイドギヤ、ピニオンおよびスパイダーを組み付ける。



D4629



D4630

- (4) サイドギヤを固定して、ディファレンシャルケースライト側のサイドギヤバックラッシュをピニオン側で点検する。

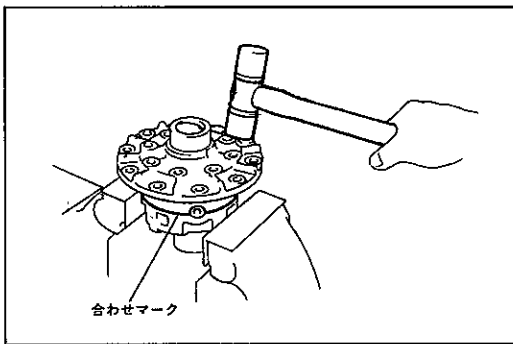
基準値 0.05mm～0.20mm

注意 ピニオンはディファレンシャルケースに押し付けて点検する。

- (5) ディファレンシャルケースレフト側にサイドギヤ、ピニオンおよびスパイダーを組み付け、(4)の作業を行う。
- (6) 基準値外の場合は、左右両側ともスラストワッシャーを表より選択し、バックラッシュを基準値内にする。

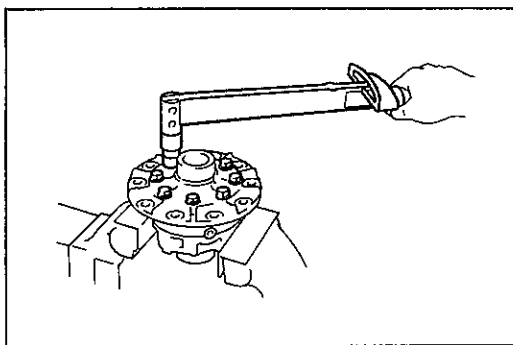
〈参考〉 スラストワッシャーの種類

品番	厚さ (mm)
41361-24010	0.88～0.92
41361-24020	0.98～1.02
41361-24030	1.08～1.12
41361-24040	1.18～1.22
41361-24050	1.28～1.32



D4631

- (7) ディファレンシャルケースライト側の合わせマークをレフト側の合わせマークに合わせ、ディファレンシャルピニオンとサイドギヤの歯が噛み合うように組み付ける。
- (8) プラスチックハンマーを使用して、ディファレンシャルケースを軽くたたいて、かん合させる。



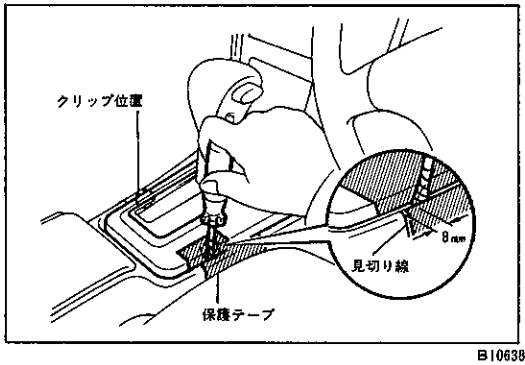
D4632

- (9) ボルト 8 本を締め付ける。

T = 480 kg・cm

注意 ボルトは対角線に相対する順に行い、数回に分けて締め付ける。

正



B10638

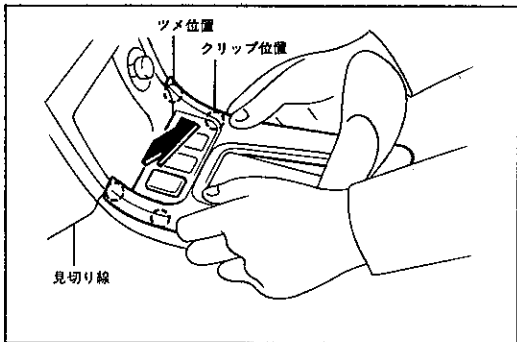
1 コンソールアッパーパネル後部クリップ取りはずし

A/T車

- (1) 図の部位に保護テープを貼り、⊖ドライバーを使用して、切り欠き位置をこじて後部のクリップ2個のかん合をはずす。
 <参考> ドライバーの左端をコンソールの見切り線から8mmの位置に合わせ、挿入する。

M/T車

- (1) シフトホルルの内側に指先を入れ、上方に引いてクリップ2個のかん合をはずす。

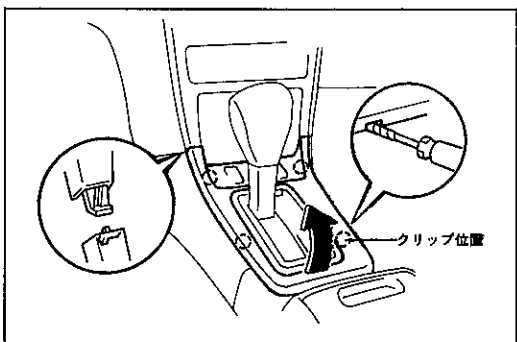


B10639

2 コンソールアッパーパネルASSY取りはずし

- (1) クリップ2個のかん合をはずす。
 <参考> アッパーパネルを上引き過ぎると、ツメを破損する恐れがある。
- (2) コンソールアッパーパネルを見切り線と平行の方向に引いて、ツメのかん合をはずす。
- (3) コネクターを切り離し、コンソールアッパーパネルを取りはずす。

誤



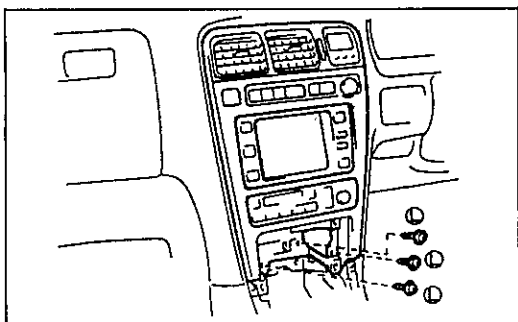
B07426

1 コンソールアッパーパネルASSY取りはずし

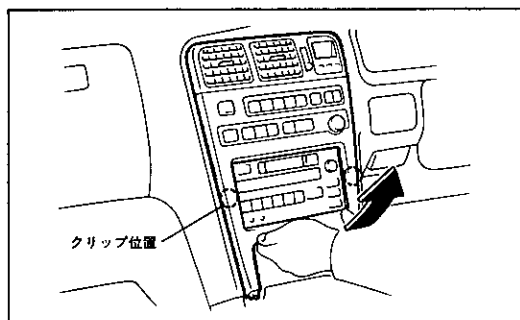
- (1) ⊖ドライバーを使用して、図のクリップ位置をこじてかん合を取りはずす。
- (2) コンソールアッパーパネルを図の方向に回して、上部のかん合をはずす。
- (3) コネクターを切り離し、コンソールアッパーパネルを取りはずす。

部位 P16-218, P17-151, P17-153, P17-269 インストルメントフィニッシュセンターパネルASSY取りはずし要領の訂正

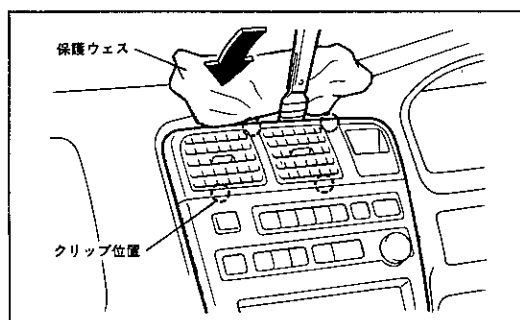
正



B07428



B10640



B10641

3 インストルメントフィニッシュセンターパネルASSY取りはずし

(1) スクリュー3本を取りはずす。

(2) アッシュリセプタクルASSY開口部から手をいれて、センターパネル下部を引き、クリップのかん合をはずす。

注意 センターパネル下部を引き過ぎると、上部のクリップが破損する恐れがある。

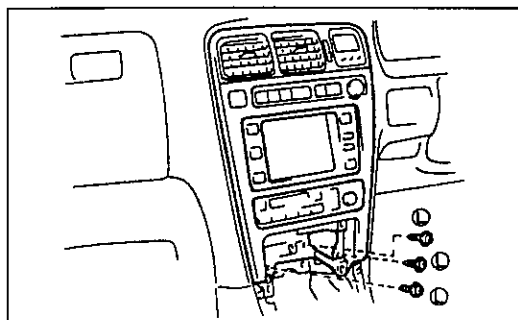
(3) セーフティパッドに保護ウェスを置く。

(4) 保護テープを巻いたガスケットスクレーパーを使用し、センターパネル上部のクリップのかん合をはずす。

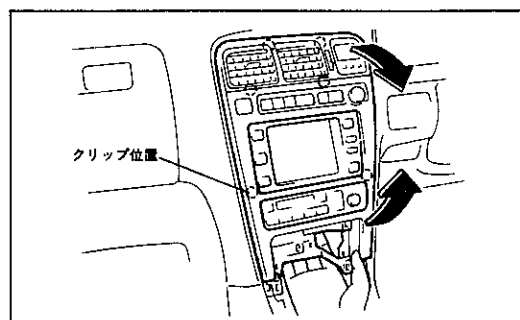
〈参考〉 ガスケットスクレーパーは右側レジスターの中央上部に挿入する。

(5) コネクターを切り離し、フィニッシュセンターパネルASSYを取りはずす。

誤



B07428



B07429

3 インストルメントフィニッシュセンターパネルASSY取りはずし

(1) スクリュー3本を取りはずす。

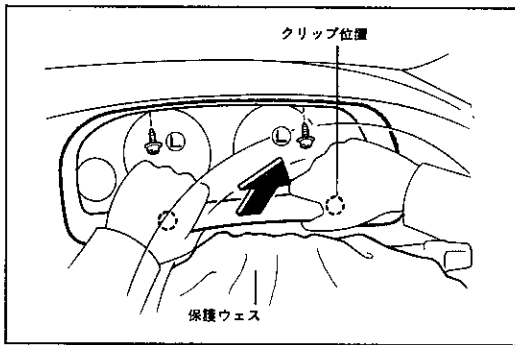
(2) アッシュリセプタクルASSY開口部から手を入れて、センターパネル下部を引き出す。

注意 センターパネル下部を引っ張りすぎない。

(3) センターパネル上部が浮いたら、上部を引き出す。

(4) コネクターを切り離し、フィニッシュセンターパネルASSYを取りはずす。

正

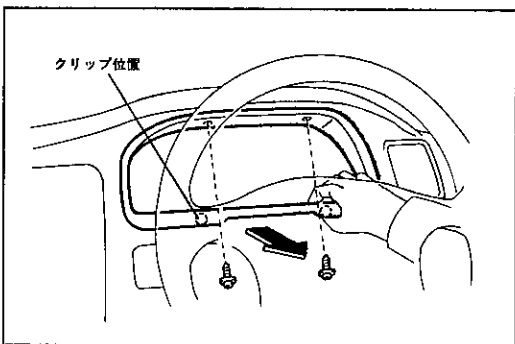


B10642

5 インストルメントクラスターフィニッシュパネルASSY取りはずし

- (1) ステアリングコラムを最下段まで下げ、コラムカバーに保護ウエスを置く。
- (2) スクリュー2本を取りはずす。
- (3) パネル下部を両手で握り斜め上方に引き、クリップのかん合をはずす。
- (4) フィニッシュパネルを取りはずす。

誤



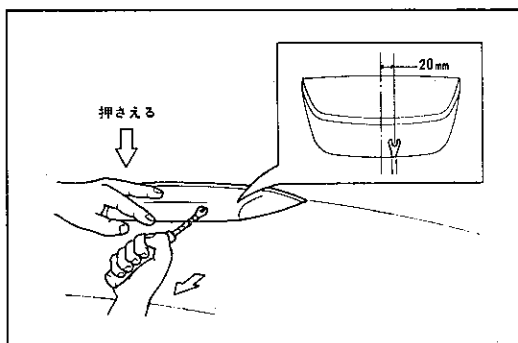
B07431

5 インストルメントクラスターフィニッシュパネル取りはずし

- (1) スクリュー2本を取りはずす。
 - (2) 図の位置のすき間に手を入れて手前に引く。
 - (3) クリップのかん合をはずし、フィニッシュパネルを取りはずす。
- 〈参考〉 ステアリングコラムを最下段まで下げておくと、パネルが取りはずしやすい。

部位 P16-237 センターストップランプカバー取りはずし要領の訂正

正



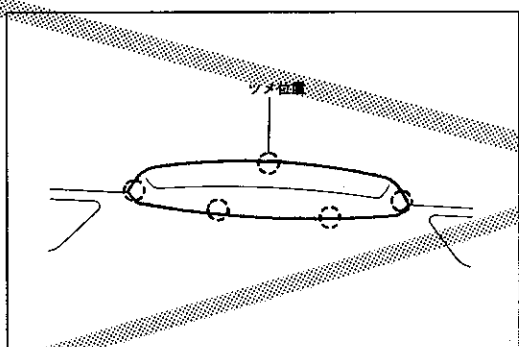
B10613

12 センターストップランプ取りはずし

(センターストップランプ付き車)

- (1) センターストップランプカバーを、次の手順で取りはずす。
- ① パッケージトレイトリムを押さえ、カバーとのすき間にビニールテープを巻いたクリップリムーバーを差し込む。
- 注意** 中央から車両左側約20mmの所へ差し込む。
- ② カバーが浮き上がらないように押さえながらクリップリムーバーを手前に引き、カバーを取りはずす。

誤



B07233

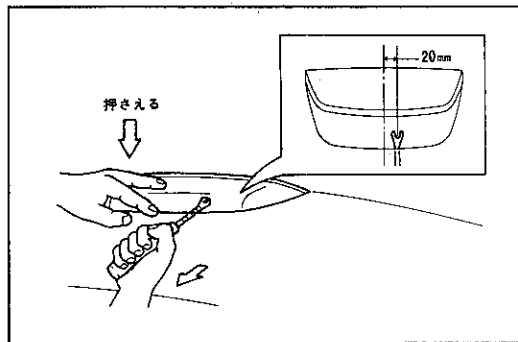
12 センターストップランプ取りはずし

(センターストップランプ付き車)

- (1) ストップランプカバーをフロント側へ引いて、ツメのかん合をはずし、センターストップランプカバーを取りはずす。

部位 P16-249 センターストップランプカバー取りはずし要領の訂正

正



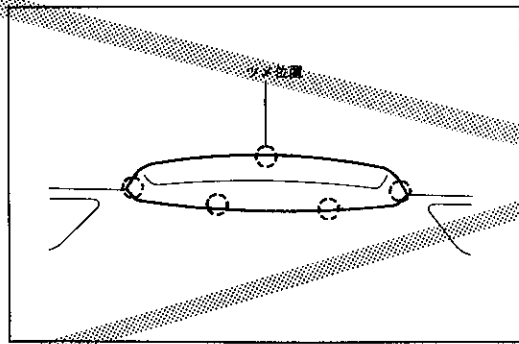
B10613

11 センターストップランプ取りはずし

(センターストップランプ付き車)

- (1) センターストップランプカバーを、次の手順で取りはずす。
- ① パッケージトレイトリムを押さえ、カバーとのすき間にビニールテープを巻いたクリップリムーバーを差し込む。
- 注意** 中央から車両左側約20mmの所へ差し込む。
- ② カバーが浮き上がらないように押さえながらクリップリムーバーを手前に引き、カバーを取りはずす。

誤



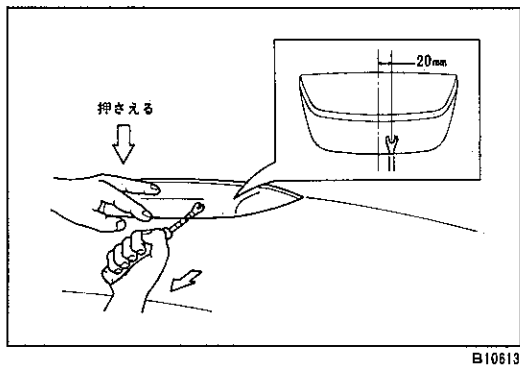
B07233

11 センターストップランプ取りはずし

(センターストップランプ付き車)

- (1) ストップランプカバーをフロント側へ引いてツメのかん合をはずし、ストップランプカバーを取りはずす。

正



センターストップランプ取りはずし

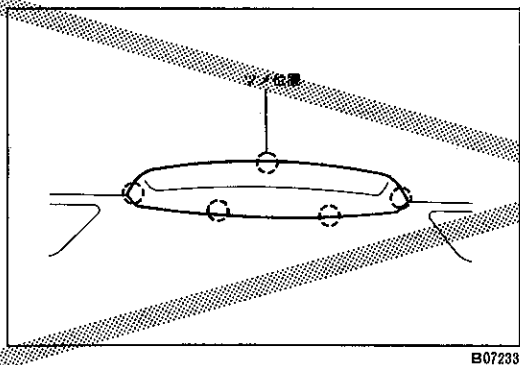
1 センターストップランプカバー取りはずし (除くりヤウーハ一付き車)

(1) パッケージトレイトリムを押しさえ、カバーとのすき間にビニールテープを巻いたクリップリムーバーを差し込む。

注意 中央から車両左側約20mmの所へ差し込む。

(2) カバーが浮き上がらないように押しさえながらクリップリムーバーを手前に引き、カバーを取りはずす。

誤



センターストップランプASSY取りはずし

1 センターストップランプカバー取りはずし (除くりヤウーハ一付き車)

(1) ストップランプカバーをフロント側へ引いてツメのかん合をはずし、ストップランプカバーを取りはずす。

部位 P17-52 ワイパーモーター取り付け方法の訂正

正

ワイパーモーター取り付け

1 ワイパーモーター取り付け

- (1) ワイパーモーターのクランクアームピボット部にリンクロッドを取り付ける。

注意 リンクロッドとピボットの摺動部には、デンソー50号グリースを塗布する。

- (2) ワイパーモーターをボルト3本でワイパーリンクフレームに取り付ける。

T=55 kg・cm

誤

~~ワイパーモーター取り付け~~

~~1 ワイパーモーター取り付け~~

- ~~(1) ワイパーモーターをボルト3本でワイパーリンクフレームに取り付ける。~~

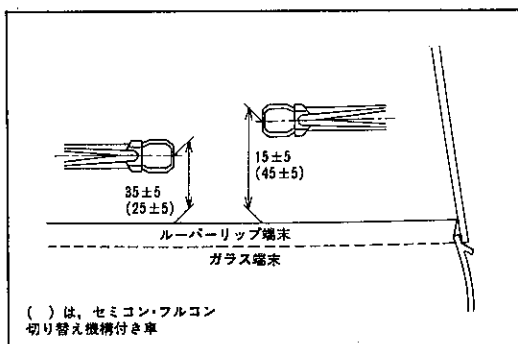
~~T=55 kg・cm~~

- ~~(2) ワイパーモーターのクランクアームピボット部にリンクロッドを取り付ける。~~

~~**注意** リンクロッドとピボットの周動部には、デンソー50号グリースを塗布する。~~

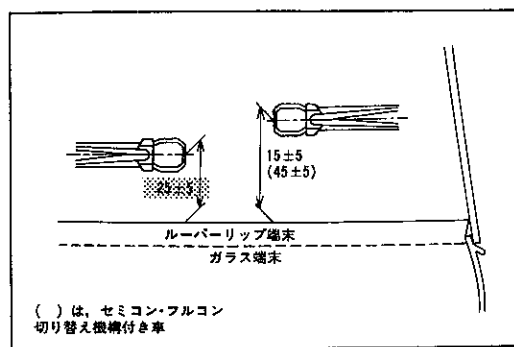
部位 P17-54 ウィンドシールドワイパーアーム取り付け方法の訂正

正



E05339

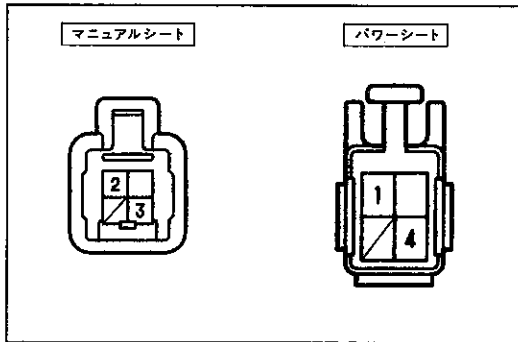
誤



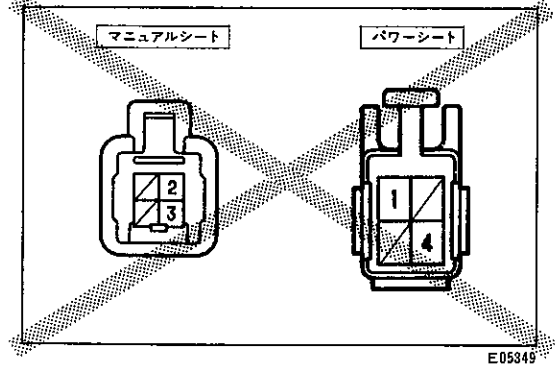
E05339

部位 P17-90 シートベルトウォーニングバックルスイッチのコネクター端子位置の訂正

正

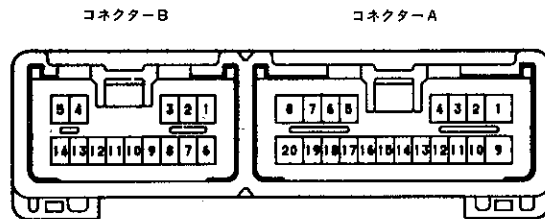


誤



正

液晶表示なし車



●h-34-2

コネクター	端子番号	端子記号	測定項目	テスター接続	測定条件	基準値	基準値外の場合の不具合箇所 (ワイヤハーネス, コネクターを含む)
				⊕ ↔ ⊖			
A	1	IG	電圧	A1 ↔ A11	—————	10~14V	ヒューズ(HTR 10A)
	2	S5	電圧	A2 ↔ A17	常時	4.5~5.5V	A/Cアンプリファイヤー
	3	TR	電圧	← A3 ↔ A17	室内温度25℃	1.8~2.2V	内気センサー
					室内温度40℃	0.85~1.25V	
	4	TE	電圧	A4 ↔ A17	エバポレーター霧囲気温 0℃	2.0~2.4V	エバポ後センサー
					エバポレーター霧囲気温 15℃	1.4~1.8V	
	5	TEST	電圧	A5 ↔ A17	温度コントロールスイッチを MAX HOT→MAX COLD	0.3V→4.7V	・温度設定ボリューム ・A/Cアンプリファイヤー
6	LOCK	波形	A6 ↔ A17	A/Cコンプレッサー ON(除く1G-FE, 2L-FE)	パルス発生	コンプレッサーのロック	
7	HR	電圧	A A7 ↔ A11	ブロワーモーター OFF	10~14V	ヒーターメインリレー	
				ブロワーモーター ON	1.0V以下		

部位 P17-218 エアコンディショナーアンプリファイヤー（液晶表示なし車）のコネクター記号、番号の訂正

正

コネクター	端子番号	端子記号	測定項目	テスター接続	測定条件	基準値	基準値外の場合の不具合箇所 (ワイヤハーネス、コネクターを含む)
				⊕↔⊖			
B	1	L-A/C	導通	B1↔A11	A/Cスイッチ OFF→ON	導通なし→あり	LED (A/Cスイッチ)
	2	PSW	電圧	B2↔A11	冷媒圧力正常時 →冷媒圧力2.0kg/cm ² 以下または32kg/cm ² 以上 (除く1G-FE, 2L-TE)	1.0V以下 →10~14V	圧カスイッチ
	3	ACC	電圧	B3↔A11	1Gスイッチ ACC	10~14V	ヒューズ (C1G 15A)
	4	FACE	電圧	B4↔A11	モードコントロールスイッチ FACE以外→FACE	10~14V →1.0V以下	・FACEスイッチ ・モードダンパーサーボ
	5	FOOT	電圧	B5↔A11	モードコントロールスイッチ FOOT以外→FOOT	10~14V →1.0V以下	・FOOTスイッチ ・モードダンパーサーボ
	6	BSW	電圧	B6↔A11	ブLOWER OFFスイッチを押す →ブLOWERスイッチのいずれかを押す	10~14V →1.0V以下	・OFFスイッチ ・A/Cアンプリファイヤー
	7	ACT	電圧	B7↔A11	A/Cコンプレッサー ON E/Gアイドル回転 →急加速時 (4S-FE)	10~14V →1.0V以下	エンジンECU
	8	B/L	電圧	B8↔A11	モードコントロールスイッチ BI-LEVEL以外→B/L	10~14V →1.0V以下	・B/Lスイッチ ・モードダンパーサーボ
	9	DEF	電圧	B9↔A11	モードコントロールスイッチ DEF以外→DEF	10~14V →1.0V以下	・DEFスイッチ ・モードダンパーサーボ
	10	MAUTO	電圧	B10↔A11	AUTOスイッチON後モードコントロールスイッチ (FACE~DEF)のいずれかを押す→AUTOスイッチ	10~14V →1.0V以下	・モードコントロールスイッチ ・LED(モードスイッチ用)
	11	BAUTO	電圧	B11↔A11	AUTOスイッチ OFF→ON	10~14V →1.0V以下	・AUTOスイッチ ・A/Cアンプリファイヤー
	12	VER	導通	B12↔A11	常時 (除く1G-FE, 2L-FE)	導通あり	ボデーアース
	13	A/C	電圧	B13↔A11	A/Cスイッチ OFF→ON	10~14V →1.0V以下	A/Cスイッチ
	14	A/C-IN	電圧	B14↔A11	A/Cコンプレッサー ON→OFF (除く1G-FE, 2L-TE)	10~14V →1.0V以下	・マグネットスイッチ ・マグネットクラッチリレー ・エンジンECU

E-SX90系 E-GX90系 E-JZX90, 91系 Y-LX90系
(マークII, チェイサー, クレスタ)

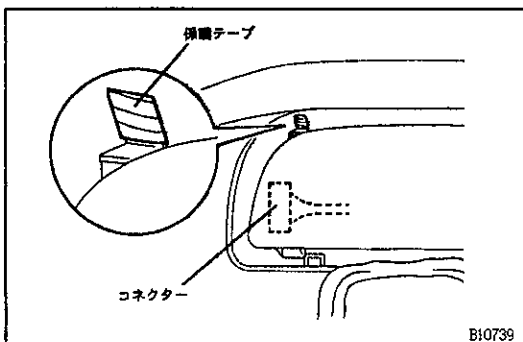
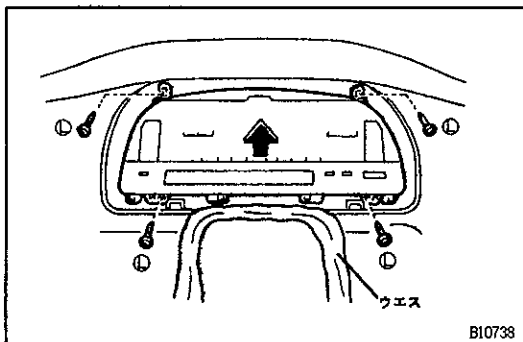
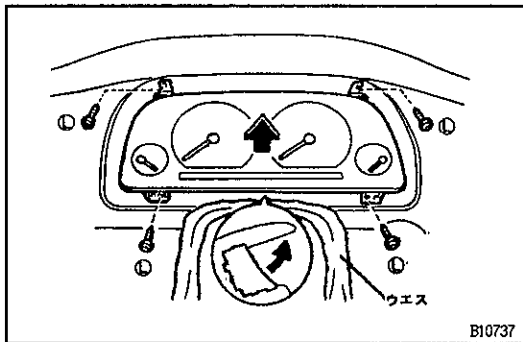
P, A, V店

標 題 トヨタ マークII, チェイサー, クレスタ修理書の内容訂正のお知らせ

トヨタ マークII, チェイサー, クレスタ修理書下巻(品番 62144, 1992年10月発行)の内容に誤りがありましたので訂正します。

部位 P16-219 コンビネーションメーター ASSY 取りはずし要領の訂正

正



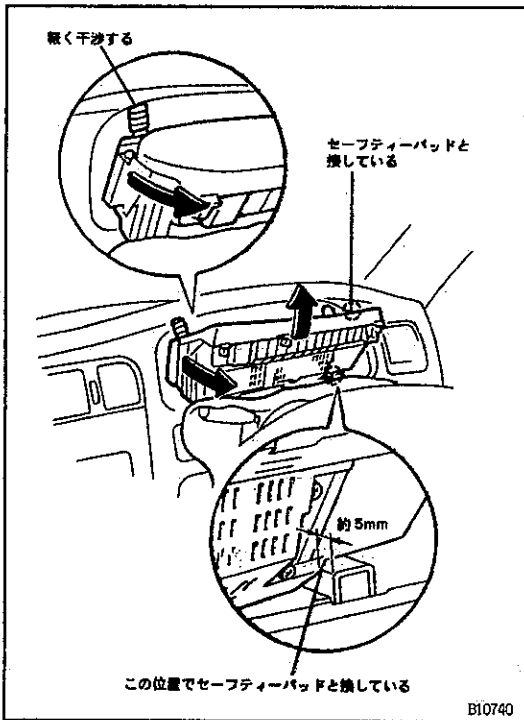
6 コンビネーションメーター ASSY 取りはずし

アナログメーター

- (1) ステアリングコラムをテレスコピック最後方まで動かす。(テレスコピック式ステアリングコラム付き車)
- (2) ステアリングコラムをチルト最下段まで下げる。
- (3) スクリュー4本を取りはずす。
- (4) コラムカバー上にウエスを敷く。
- (5) 図のようにしてコンビネーションメーター ASSY を取り出す。
- (6) コネクタを切り離して、コンビネーションメーター ASSY を取りはずす。

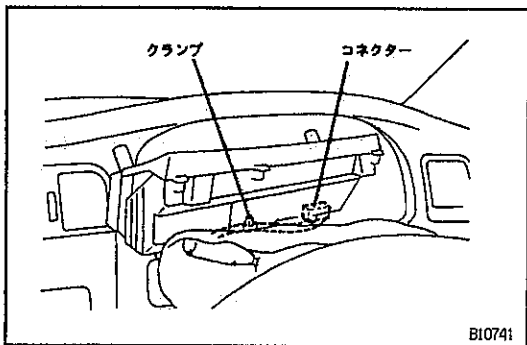
デジタルメーター

- (1) ステアリングコラムをテレスコピック最後方まで動かす。(テレスコピック式ステアリングコラム付き車)
- (2) ステアリングコラムをチルト最下段まで下げる。
- (3) スクリュー4本を取りはずす。
- (4) コラムカバー上にウエスを敷く。
- (5) コンビネーションメーター ASSY を少し手前に移動する。
- (6) 左側上部のメーターブラケットに保護テープを巻く。
- (7) 左側のコネクタを切り離す。



(8) 図のようにコンビネーションメーター ASSY 手前側を上方に上げながら、左側をセーフティーパッドから引き出す。

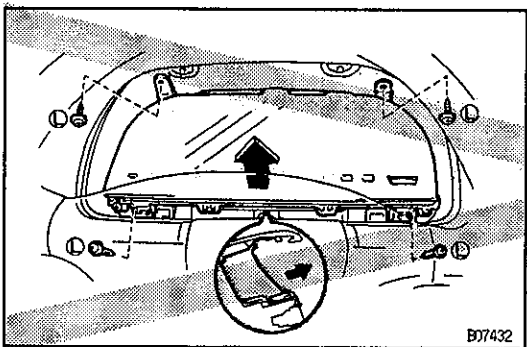
- 注意**
- ・セーフティーパッドとブラケットが軽く干渉するため、セーフティーパッドを軽く押し上げてセーフティーパッドに傷をつけない。
 - ・コンビネーションメーターの右下部がセーフティーパッドの図の位置に接していないと、ブラケットとセーフティーパッドの干渉が多くなり引き出せない。



(9) ワイヤハーネスのクランプを取りはずす。

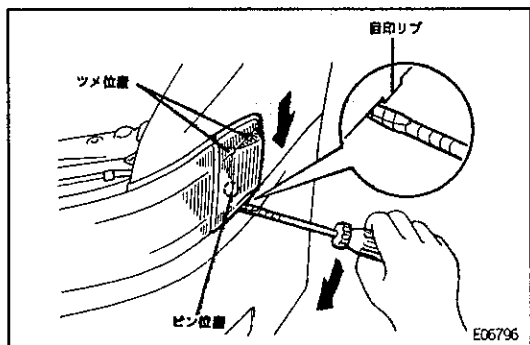
(10) 右側のコネクタを切り離し、コンビネーションメーター ASSY を取りはずす。

誤



6 コンビネーションメーター ASSY 取りはずし

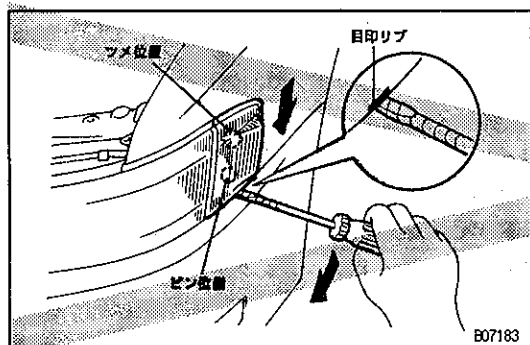
- (1) スクリュー 4 本を取りはずす。
- (2) 図のようにしてコンビネーションメーター ASSY を取り出す。
- (3) コネクタを切り離して、コンビネーションメーター ASSY を取りはずす。

部位 P16-6 サイドターンシグナルランプ ASSY 取りはずし要領の訂正
正

6 サイドターンシグナルランプ ASSY RH および LH 取りはずし

- (1) 保護テープを貼った⊖ドライバーを使用し、サイドターンシグナルランプの図に示す位置（目印リブの前側）をこじてピンのかん合をはずす。

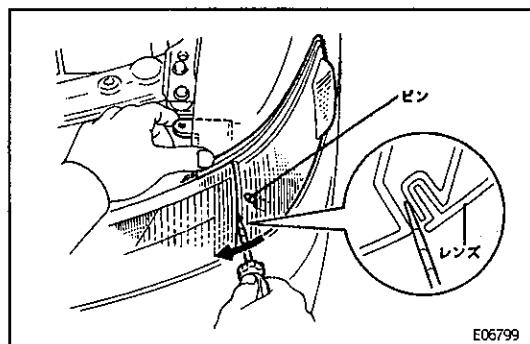
注意 ⊖ドライバーはサイドターンシグナルランプのボデー部に当て、レンズをこじらないように注意する。

- (2) ランプを下方に下げて、ツメのかん合をはずす。
- (3) コネクターを切り離し、サイドターンシグナルランプ ASSY を取りはずす。

誤

6 クリアランスランプ ASSY RH および LH 取りはずし

- (1) 保護テープを貼った⊖ドライバーを使用して、目印リブ部をこじてピンのかん合をはずす。

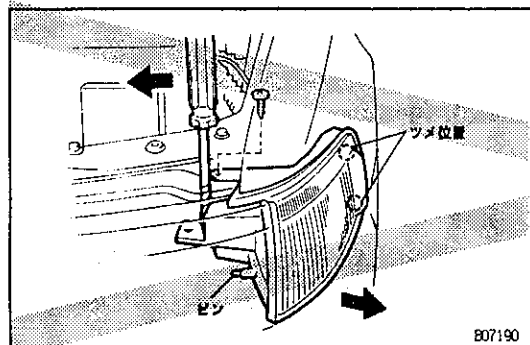
- (2) ランプを下方に下げて、ツメのかん合をはずす。
- (3) コネクターを切り離し、クリアランスランプ ASSY を取りはずす。

部位 P16-11 クリアランスランプ ASSY 取りはずし要領の訂正
正

8 クリアランスランプ ASSY RH および LH 取りはずし

- (1) スクリューを取りはずす。
- (2) クリアランスランプ上部を引きヘッドランプとのすき間を広げ、保護テープを貼った⊖ドライバーを使用してピンのかん合をはずす。

注意 ・⊖ドライバーはできるだけ下側に差し込む。
・クリアランスランプのレンズをこじらないように注意する。

- (3) コネクターを切り離し、クリアランスランプ ASSY を取りはずす。

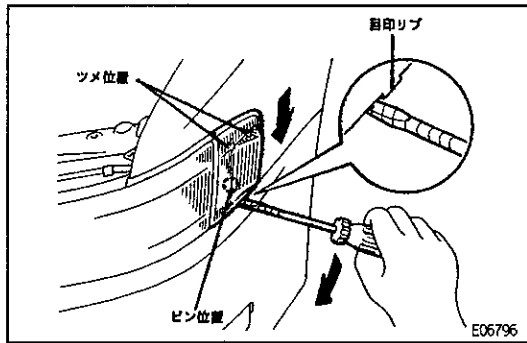
誤

8 クリアランスランプ ASSY RH および LH 取りはずし

- (1) スクリューを取りはずす。
- (2) 保護テープを貼った⊖ドライバーを使用して、前部のクリップのかん合をはずす。
- (3) 前方に引いて、ランプ後部のツメのかん合をはずす。
- (4) コネクターを切り離し、クリアランスランプ ASSY を取りはずす。

正

ヘッドランプ ASSY

注意 作業を行う前に、バンパー、フェンダーなど傷つきが懸念される部位にはテーピング等の傷付き防止処置を施す。



マーク II

ヘッドランプ ASSY 取りはずし

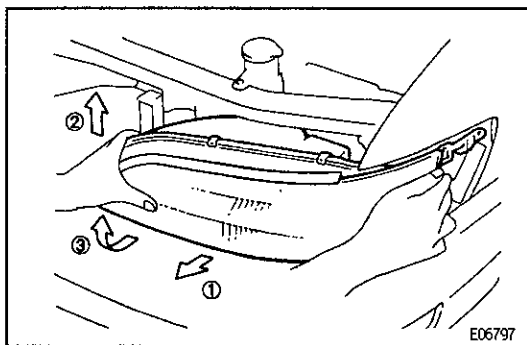
1 サイドターンシグナルランプ ASSY 取りはずし

- (1) 保護テープを貼った⊖ドライバーを使用し、サイドターンシグナルランプの図に示す位置（目印リブの前側）をこじてピンのかん合をはずす。

注意 ⊖ドライバーはサイドターンシグナルランプのボデー部に当て、レンズをこじらないように注意する。

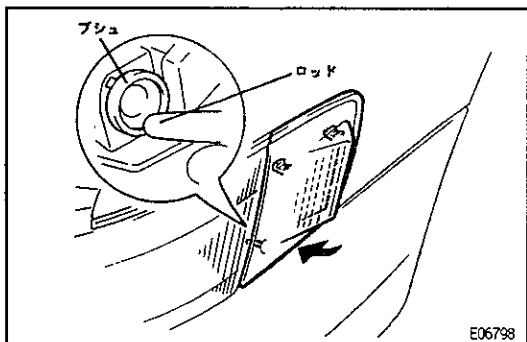
- (2) ランプを下方に下げて、ツメのかん合をはずす。
- (3) コネクターを切り離し、サイドターンシグナルランプ ASSY を取りはずす。

注意 サイドターンシグナルランプ ASSY のロッド部にブシュが取り付いた状態ではずれた場合は、ロッド部からブシュを取りはずし、車両側に取り付けておく。



2 ヘッドランプ ASSY 取りはずし

- (1) コネクターを切り離す。
- (2) ボルト 6 本を取りはずす。
- (3) ヘッドランプ ASSY を車体前方に引き出して取りはずす。

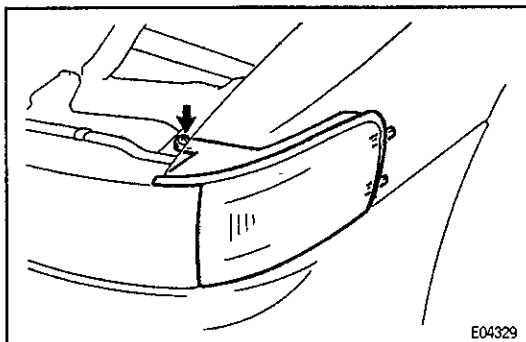


ヘッドランプ ASSY 取り付け

1 ヘッドランプ ASSY 取り付け

2 サイドターンシグナルランプ ASSY

- (1) サイドターンシグナルランプ ASSY 上部のツメ 2 箇所をツメ穴に差し込み、ロッド部をブシュの図の位置に合わせた状態で軽く押し込む。
- (2) ツメ、ロッドの位置に注意しながら、さらに押し込む。

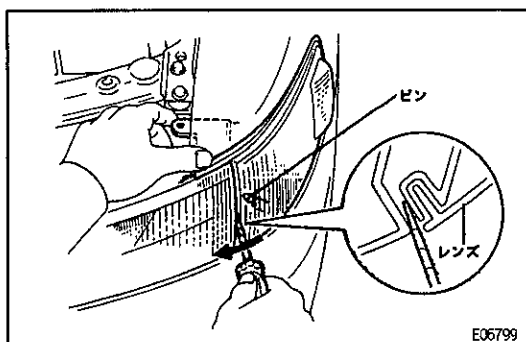


チェイサー、クレスト

ヘッドランプ ASSY 取りはずし

1 クリアランスランプ ASSY 取りはずし

(1) スクリューを取りはずす。



(2) クリアランスランプ上部を引きヘッドランプとのすき間を広げ、保護テープを貼った⊖ドライバーを使用してピンのかん合をはずす。

- 注意**
- ・⊖ドライバーはなるべく下側に差し込む。
 - ・クリアランスランプのレンズをこじらないように注意する。

(3) コネクターおよびフェンダーマーカークのライトケーブルの接続をはずし、クリアランスランプ ASSY を取りはずす。

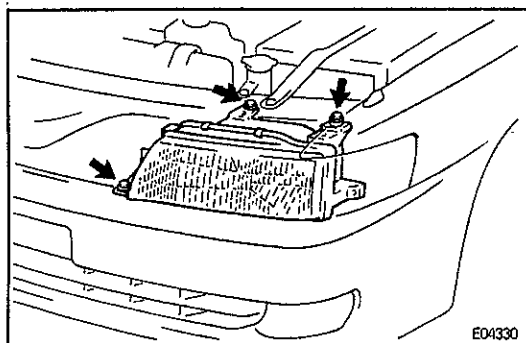
2 ラジエーターサポートアップパーシールド取りはずし

3 ラジエーターグリル取りはずし

4 ヘッドランプ ASSY 取りはずし

(1) ボルト3本を取りはずす。

(2) コネクターを切り離す。



(3) ヘッドランプ ASSY を車両中央側にスライドさせてツメのかん合をはずし、ヘッドランプ ASSY を取りはずす。

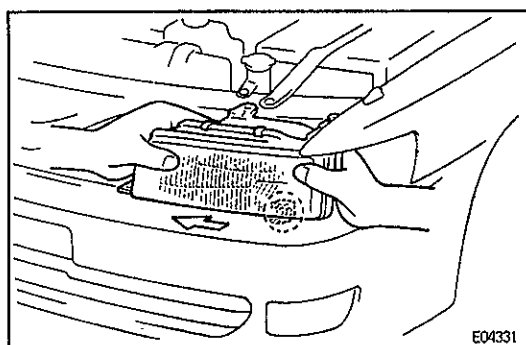
ヘッドランプ ASSY 取り付け

1 ヘッドランプ ASSY 取り付け

2 ラジエーターグリル取り付け

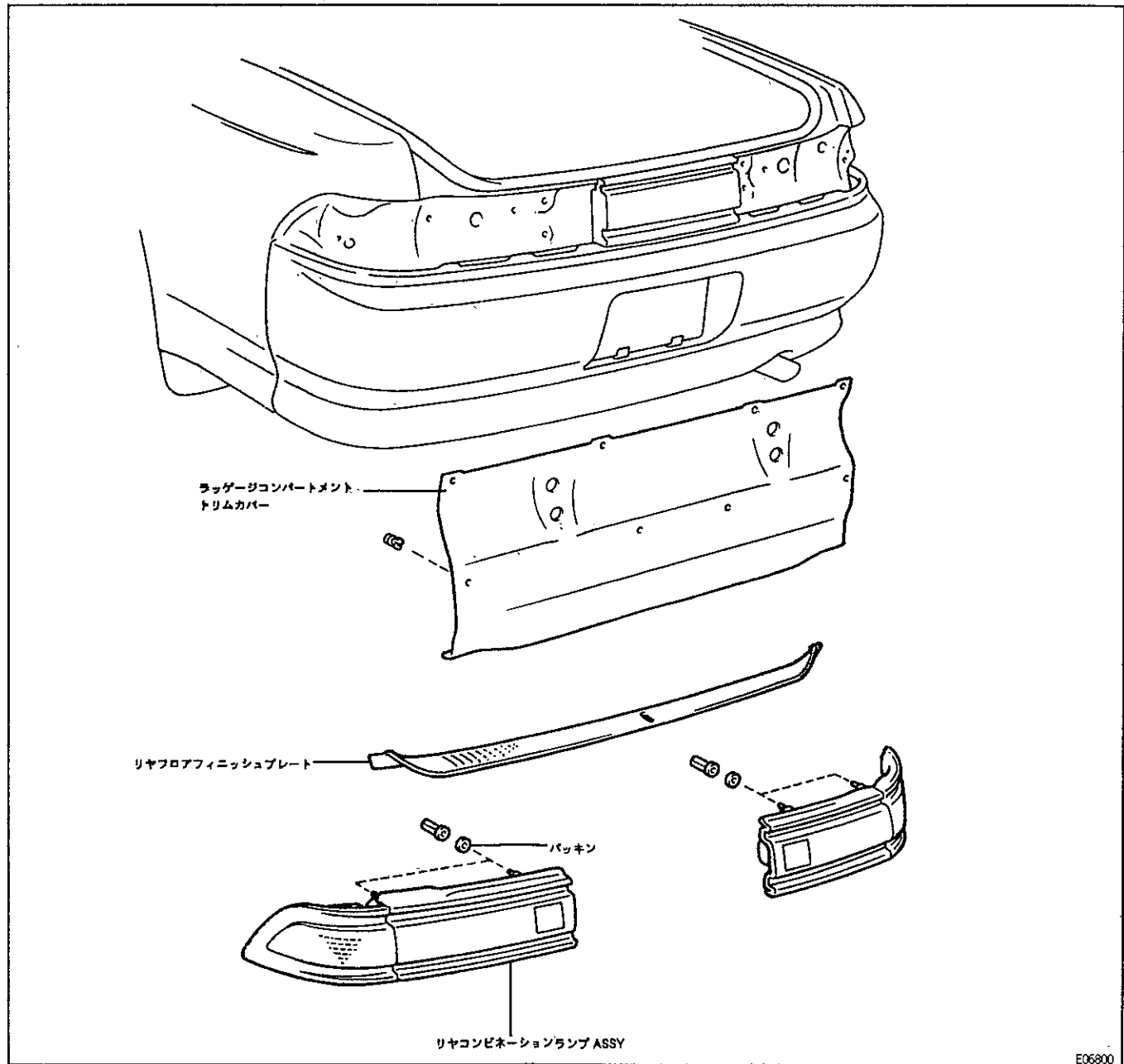
3 ラジエーターサポートアップパーシールド取り付け

4 クリアランスランプ ASSY 取り付け



正

脱着構成図



E06800

部位 P17-19 リヤコンビネーションランプ ASSY 取り付け要領の訂正

正

リヤコンビネーションランプ ASSY 取り付け

1 リヤコンビネーションランプ ASSY 取り付け

- (1) リヤコンビネーションランプ取り付けボルト部のパッキンを確認する。

注意 ・ボデー側に固着している場合は、ボルト側に付けかえる。
・パッキンを目視で点検し、劣化、破れがあれば新品と交換する。

- (2) ボルト4本でリヤコンビネーションランプ ASSY を取り付ける。

- (3) ラグゲージコンパートメントトリムリヤカバーを取り付ける。

2 リヤフロアフィニッシュプレート取り付け

誤

リヤコンビネーションランプ ASSY 取り付け

1 リヤコンビネーションランプ ASSY 取り付け

2 リヤフロアフィニッシュプレート取り付け