

15 SRS エアバッグ

取り扱い, 作業上の注意	15 - 2
取り扱い, 作業上の注意	15 - 2
部品配置図	15 - 2
ステアリングホイールパッド	15 - 3
準備品	15 - 3
ステアリングホイールパッド	15 - 3
脱着構成図	15 - 3
ステアリングホイールパッド取りはずし	15 - 4
ステアリングホイールパッド点検	15 - 4
ステアリングホイール点検	15 - 4
ステアリングホイールパッド取り付け	15 - 5
エアバッグ (ステアリング ホイールパッド) 廃却	15 - 6
準備品	15 - 6
エアバッグ廃却時の注意	15 - 6
ステアリングホイールパッド廃却	15 - 7
ステアリングホイールパッド廃却	15 - 7

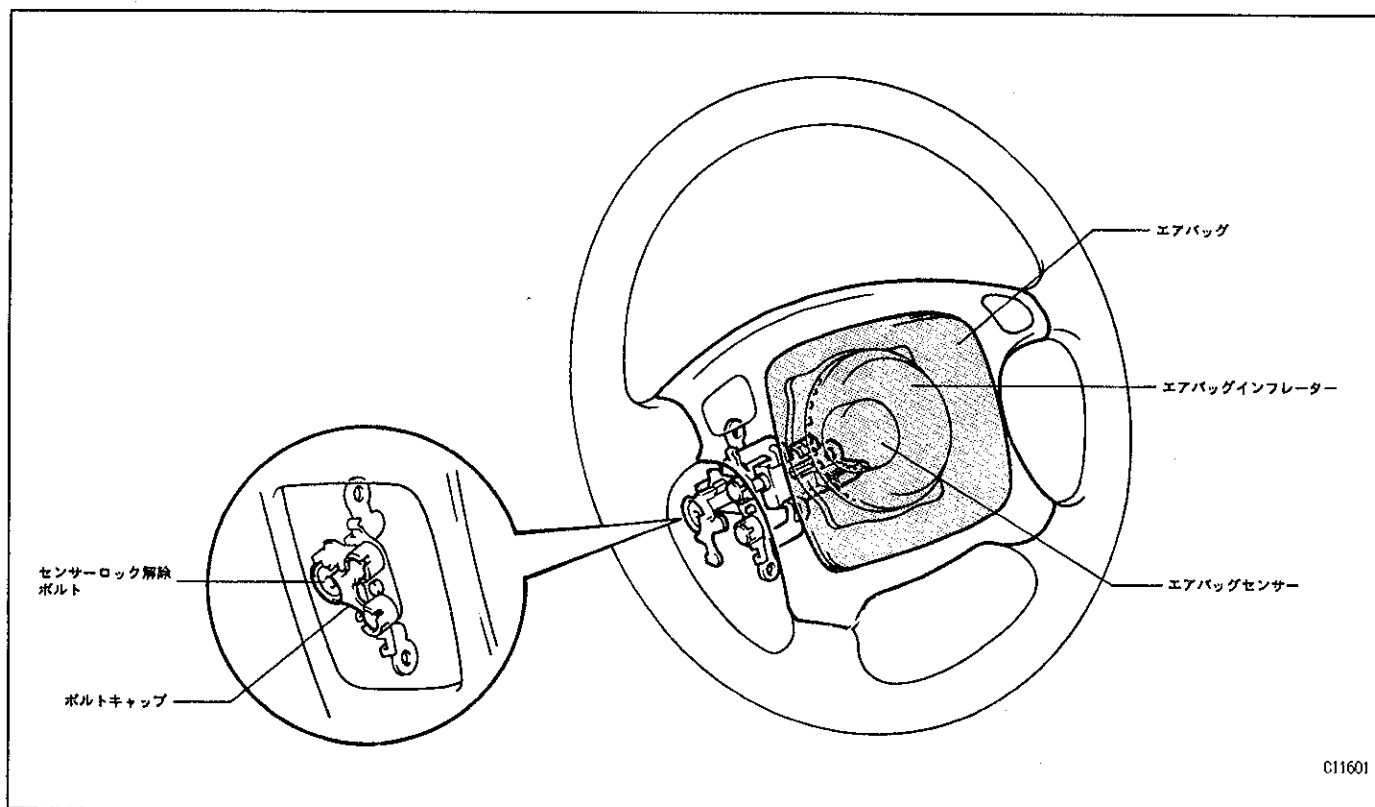
取り扱い、作業上の注意

エアバッグシステムは正しい手順、方法で作業しないと、作業中に誤作動するおそれがあります。また、間違った修理を行うと、必要なときに作動しない可能性があります。エアバッグシステムの脱着、点検、交換などは本書に記載された正しい手順、方法で作業を行ってください。

取り扱い、作業上の注意

- 1 ステアリングホイールパッドは絶対に分解しない。
- 2 ステアリングホイールパッドに衝撃を与えたり磁石を近づけたりしない。
- 3 ステアリングホイールパッドを高熱や火気にさらさない。
- 4 ステアリングホイールパッドにグリース、洗浄剤、オイル、水などが付着した場合は、乾いた布等で速やかに拭き取る。
- 5 ステアリングホイールパッドを落下させない。また、落下させたステアリングホイールパッドは絶対に使用しない。
- 6 ステアリングホイールおよびパッドを他の車両には絶対に使用しない。
- 7 ステアリングホイールパッドを取りはずした場合は、平坦な安定した場所に保管する。また、パッド面を上にして置き、絶対に物を上に置かない。
- 8 車両に過度の衝撃が加わる作業を行う場合は、センサーロック解除ボルトを空転するまで緩めセンサーロックを作動させてから作業を行う。
- 9 エアバッグが未展開の軽衝突時でも必ずパッド面およびエアバッグセンサー部を点検し、へこみ、割れ、変形などがみられる場合は、新品と交換する。
- 10 車両またはステアリングホイールパッドを廃却する場合は、必ずエアバッグを展開させる。
- 11 展開したステアリングホイールパッド内インフレーターは高温になっているため、廃却は展開後 30 分大気冷却してから行う。絶対に水などをかけない。

部品配置図



ステアリングホイールパッド

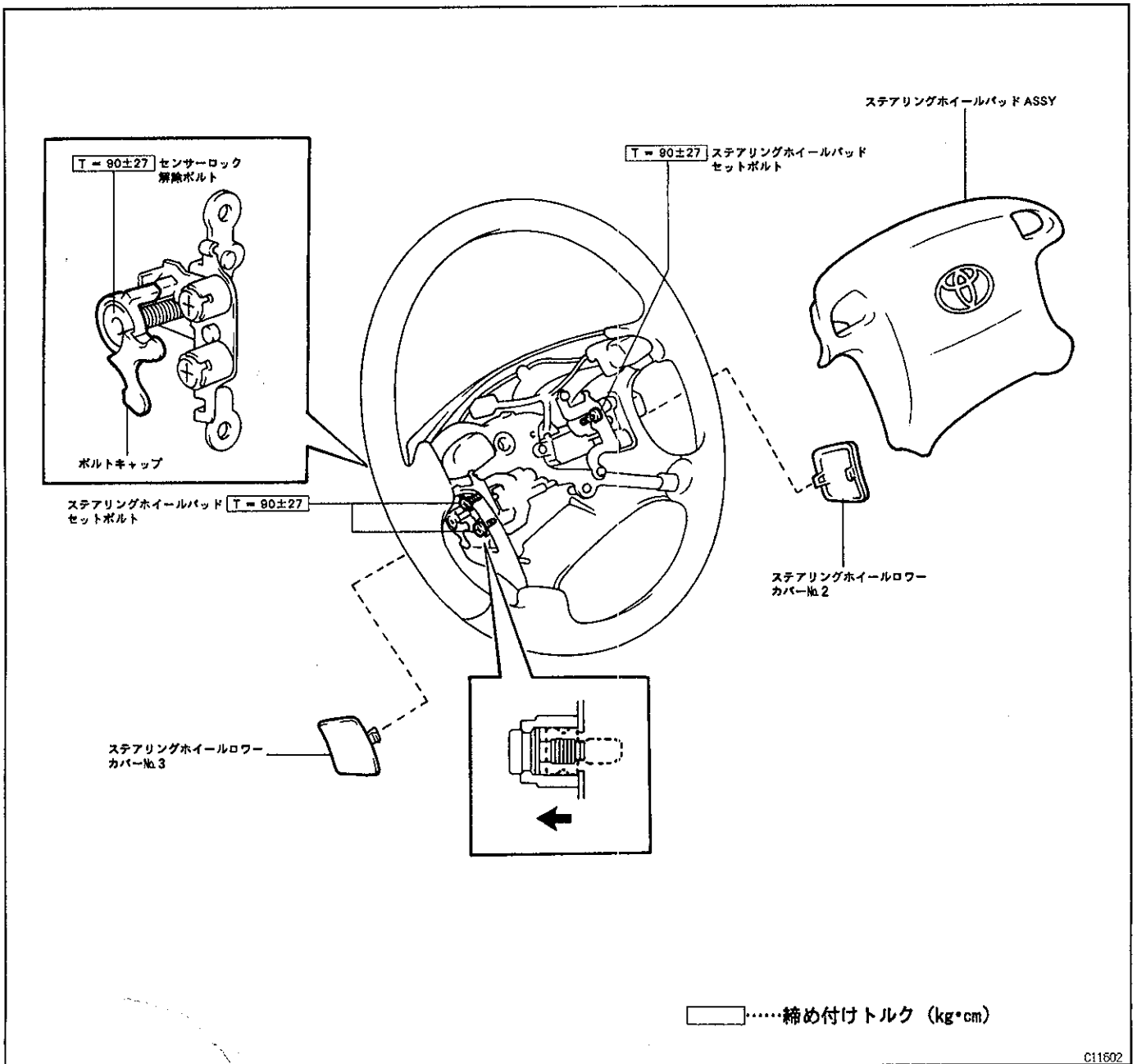
準備品

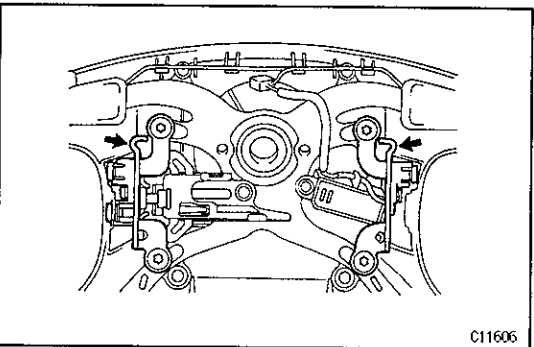
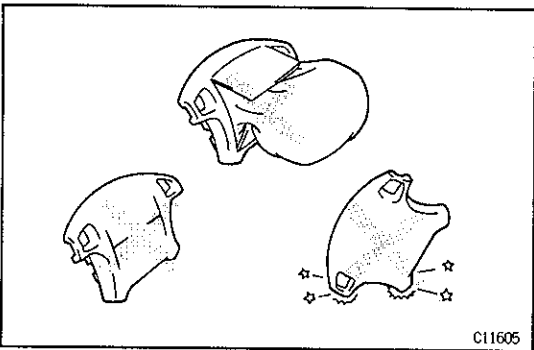
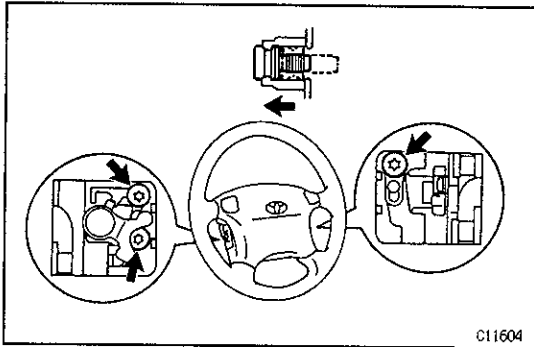
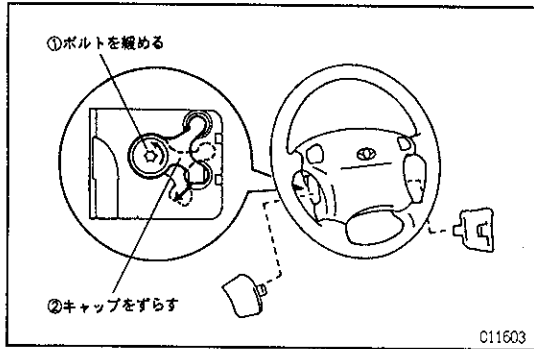
工具

	09042-00010	トルクソケットレンチ (T30)	ステアリングホイールパッド脱着用
--	-------------	------------------	------------------

ステアリングホイールパッド

脱着構成図





ステアリングホイールパッド取りはずし

注意 作業時などパッドを取りはずした場合は、必ず平坦な安定した場所に保管する。また、パッド面を上にして置き絶対に物を上に置かない。

1 ステアリングホイールパッド取りはずし

- (1) ステアリングホイールローカバー2個を取りはずす。
- (2) トルクソケットレンチ T30 を使用して、センサーロック解除ボルトを空転するまで緩め、ボルトキャップをずらす。
- (3) トルクソケットレンチ T30 を使用して、ステアリングホイールパッドセットボルト3個を緩める。
- (4) 薄刃ドライバーを使用して、ステアリングホイールパッドセットボルトを引き出す。
- (5) ステアリングホイールパッドを手前に引き出し、取りはずす。

ステアリングホイールパッド点検

1 ステアリングホイールパッド外観点検

注意 パッドの分解は絶対に行わない。

基準 次のような場合はパッドを新品と交換する

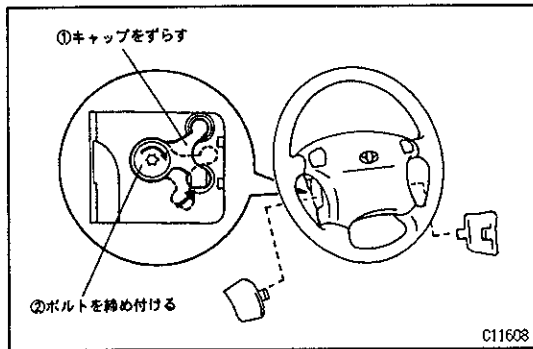
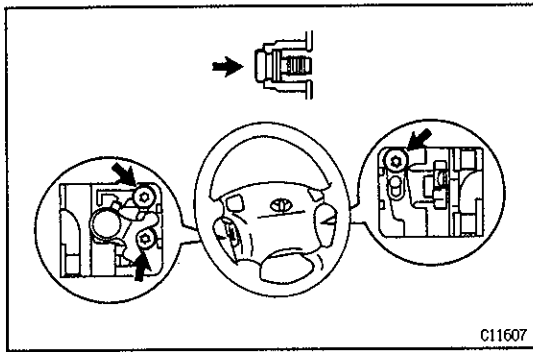
- ① エアバッグが展開した。
- ② パッド面、エアバッグセンサーおよびインフレーターにへこみ、割れ、変形がみられる。
- ③ パッドを落とした。

ステアリングホイール点検

1 ステアリングホイール外観点検

基準 次のような場合はステアリングホイールを新品と交換する

- ① ステアリングホイール金属部が変形している。
- ② 新品のパッドが無理なく取り付けることができない。



ステアリングホイールパッド取り付け

- 注意**
- ・パッド ASSY に損傷があったり、落としたものは新品と交換する。
 - ・他の車両のパッドは絶対に使用せず部品交換時は必ず新品を使用する。

1 ステアリングホイールパッド取り付け

- (1) センサーロック解除ボルトが空転するまで緩んでいることを確認する。
- (2) ステアリングホイールパッドをステアリングホイールにセットし、トルクスソケットレンチ T30 を使用して、ステアリングホイールパッドセットボルト 3 本を締め付ける。

T=90±27kg·cm

- 注意** ホーンボタンのワイヤハーネスをかみ込ませない。

- (3) ボルトキャップをステアリングホイールパッドセットボルトにかバーしてセンサーロック解除ボルトを締め付ける。

T=90±27kg·cm

- (4) ステアリングホイールローカバー 2 個を取り付ける。

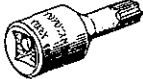
- 注意** カバーが確実に取り付けられていることを確認する。

エアバッグ (ステアリング ホイールパッド) 廃却

エアバッグシステムの搭載された車両を廃車する場合またはステアリングホイールパッドを廃却する場合は、必ずステアリングホイールパッド単体を次の手順に従ってエアバッグを展開させてから廃却してください。絶対に未展開の状態で廃車またはステアリングホイールパッドを廃却しないでください。

準備品

工具

	09042-00010	トルクスソケットレンチ (T30)	ステアリングホイールパッド取りはずし用
---	-------------	-------------------	---------------------

油脂・その他

ボルト3本 (首下長さ 35mm以上, ピッチ 1.0mm, 呼び径 6.0mm)	ステアリングホイールパッド吊り下げ用
紐 11m 以上 (引っかかりがなく切れにくいもの)	ステアリングホイールパッド吊り下げ用 タイヤ固定用
タイヤ4本 (タイヤ幅 185mm, タイヤ内径 14 インチ程度)	エアバッグ展開用
ホイール付きタイヤ1本 (タイヤ幅 185mm, タイヤ内径 14 インチ程度)	エアバッグ展開用
針金	センサーロック解除用
保護めがね	エアバッグ廃却用
手袋	エアバッグ廃却用
ビニール袋	エアバッグ廃却用

エアバッグ廃却時の注意

- 1 屋外で安全を確保できるコンクリート上の平坦な場所で行う。
- 2 ステアリングホイールパッドを置く (または一時的にも保管する) 場合は、必ずパッド面を上にして置く。
- 3 センサーロック解除後は細心の注意をはらい、ステアリングホイールパッドを取り扱う。
- 4 エアバッグを展開させる場合は、必ず5m以上離れる。
- 5 エアバッグ展開作業時には保護めがねを着用する。
- 6 展開したステアリングホイールパッド内インフレーターは高温になっているため、展開後30分は大気冷却しておく。絶対に水などをかけない。
- 7 展開したエアバッグの取り扱いには、手袋を着用する。
- 8 展開したエアバッグはビニール袋に入れて密封し廃却する。
- 9 作業終了後、必ず手を洗う。
- 10 絶対に未展開の状態で廃却しない。

ステアリングホイールパッド廃却

ステアリングホイールパッド廃却

1 ステアリングホイールパッド取りはずし

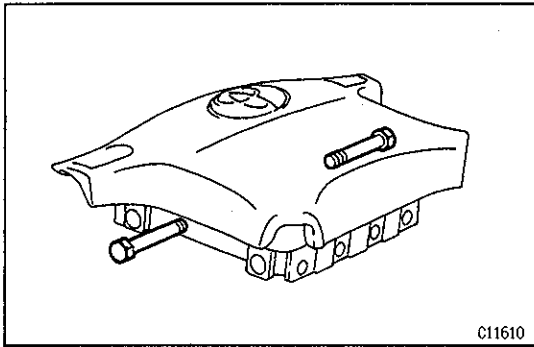
(「ステアリングホイールパッド」→「ステアリングホイールパッド取りはずし」参照)

2 エアバッグ展開準備

- (1) ステアリングホイールパッドの取り付け穴2箇所にボルトを10mm程度締め込む。

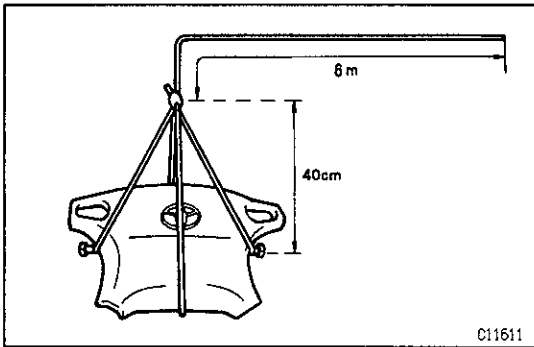
〈参考〉 ボルトの寸法

首下長さ 35mm以上, ピッチ 1.0mm, 呼び径 6.0mm



C11610

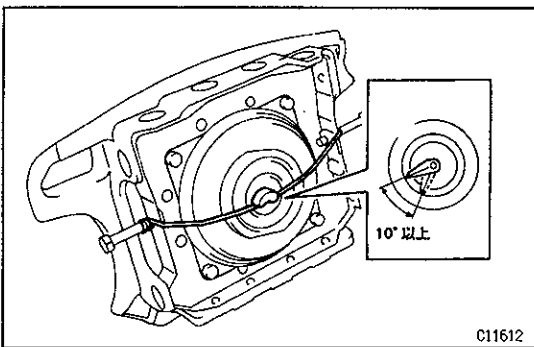
- (2) 図のようにステアリングホイールパッドが水平に吊るせるように紐を結ぶ。



C11611

- (3) 針金または紐を使用して、センサーロックを解除する。

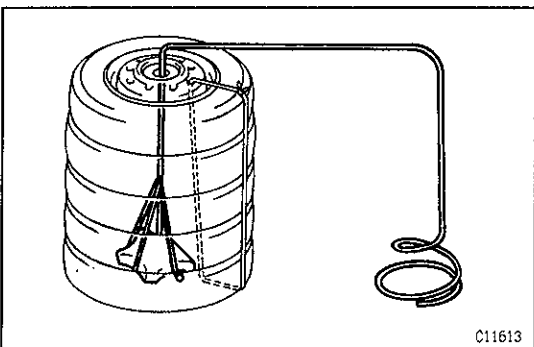
- 注意**
- ・センサーロック解除後は、高さ5cmからの落下でもエアバッグが作動し、パッドが飛び上がり非常に危険である。パッドの取り扱いには細心の注意をはらい、衝撃を与えたりしない。
 - ・センサーロックはレバーが約10°以上回転すると解除する。
 - ・センサーロック解除作業時はパッド面を下に向けない。



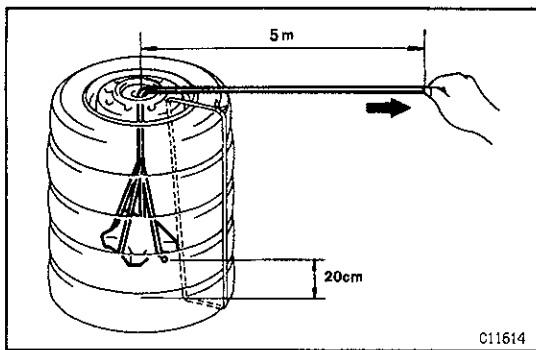
C11612

- (4) 図のようにタイヤ4本とホイール付きタイヤ1本でステアリングホイールパッドを囲い紐を通す。

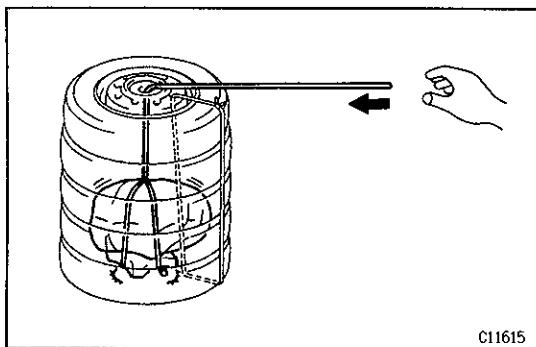
- 注意**
- ・ステアリングホイールパッドには絶対に衝撃を与えない。
 - ・タイヤがずれないように紐で固定する。



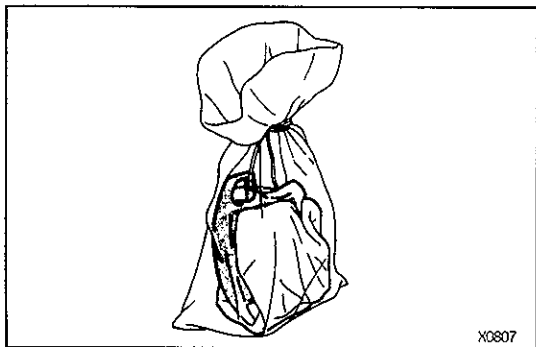
C11613



C11614



C11615



X0807

3 エアバッグ展開

- (1) ステアリングホイールパッドから5m以上離れ、パッドを20cm程度引き上げる。

- 注意**
- ・引き上げ前に再度周囲の安全を確認する。
 - ・展開前に必ず大きな声で周囲に注意を促す。

- (2) 紐を離し、ステアリングホイールパッドに落下の衝撃を与え展開させる。

- 注意**
- 展開したステアリングホイールパッド内インフレーターは高温になっているため、展開後30分は大気冷却しておく。また、絶対に水などをかけない。センサーロック解除が不十分な場合やパッドが水平に吊るされていない場合はエアバッグが展開しないことがある。そのようなときは、パッドへの衝撃を避け再度最初からやり直す。

4 エアバッグ廃却

- (1) 展開したエアバッグはビニール袋に入れ密封して廃却する。

- 注意**
- ・展開したエアバッグ取り扱い時は、手袋を着用する。
 - ・作業終了時には、必ず手を洗う。