

全 店

標 題 3S-FE・4S-Fi・4S-FE・5S-FE 搭載の車種別修理書および4S-FE・3S-FE エンジン修理書に記載される、タイミングベルトの取り付け要領変更のお知らせ

以下の修理書に記載されるタイミングベルト取り付け要領を、指示する作業に訂正してください。

修理書	品番	発行	訂正部位	訂正作業
トヨタ コロナ修理書	62103	1987年12月	3-55~3-56, 3-60	①*
トヨタ カリーナ修理書	62302	1988年5月	5-39~5-40	②*
トヨタ マークII トヨタ チェイサー トヨタ クレスタ修理書	62105	1988年8月	1-42	
トヨタ カリーナ ED 修理書	62315	1989年9月	1-41~1-42, 2-42~2-43	
トヨタ コロナ EXiV 修理書	62316			
トヨタ カムリ トヨタ ビスタ修理書	62328	1990年7月	1-58~1-59	
トヨタ コロナ修理書	62354	1992年2月	2-107~2-108	
トヨタ カリーナ修理書	62364	1992年8月	2-99~2-100	
トヨタ マークII トヨタ チェイサー トヨタ クレスタ修理書	62140	1992年10月	1-89~1-90	
トヨタ セプター修理書/追補版	62372	1992年11月	1-99~1-100	
3S-FE エンジン修理書	63011	1986年8月	1-10~1-11, 1-36~1-37	④*
4S-FE・3S-FE エンジン修理書	63032	1990年11月	1-48~1-49	⑤*

\* : テンションスプリングの色に従って作業方法を選択して下さい。

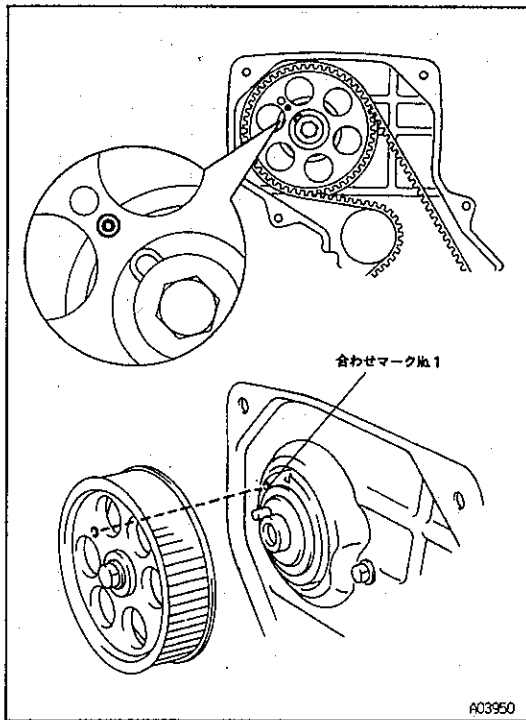
テンションスプリング色	対 処 方 法
緑	指定する番号の訂正作業を行ってください。
銀	修理書に記載されている内容の作業を行ってください。

① 訂正作業 (3-55~3-56)

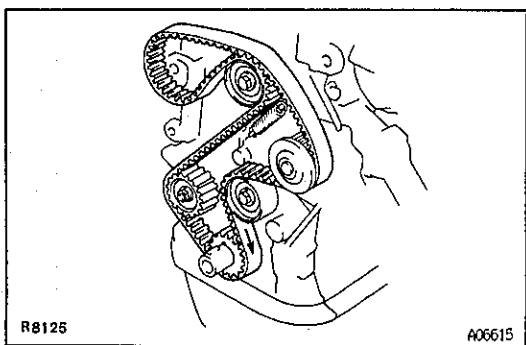
タイミングベルト取り付け

1 タイミングベルト取り付け

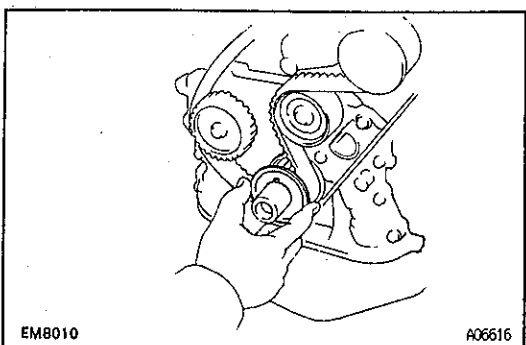
**注意** スパークプラグを全数取りはずして作業を行う。



- (1) 鏡を使用して、カムシャフトベアリングキャップの合わせマークNo.1が、カムシャフトタイミングプーリーの小穴から見える位置に合わせる。

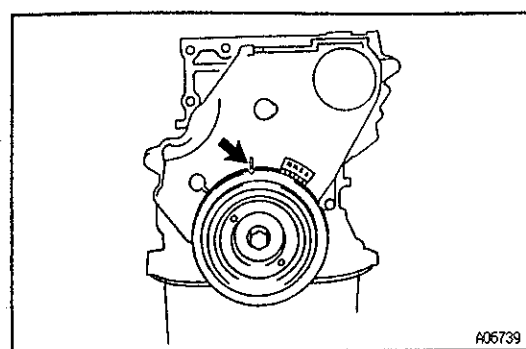
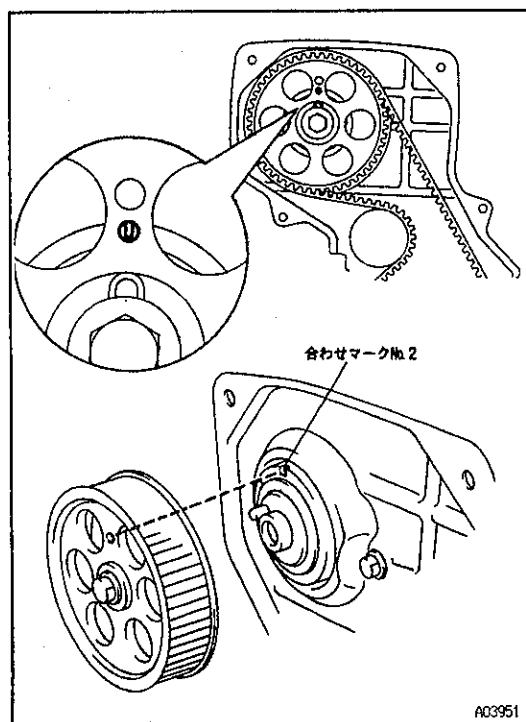
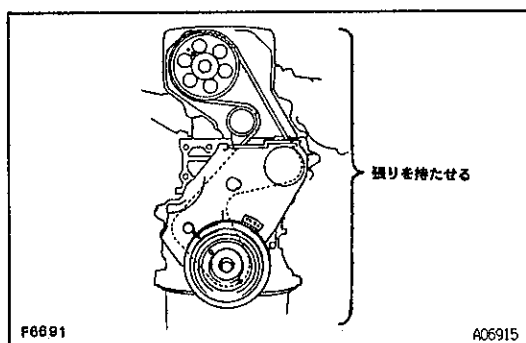
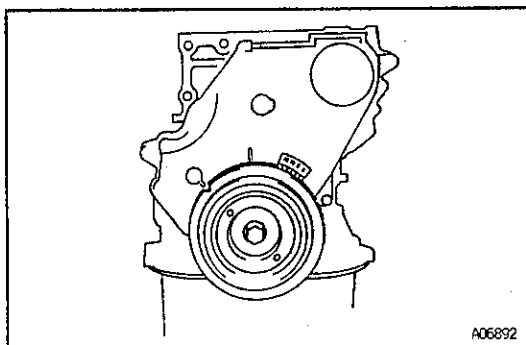


- (2) タイミングベルトの回転方向を確認し、図のようにタイミングベルトを取り付ける。

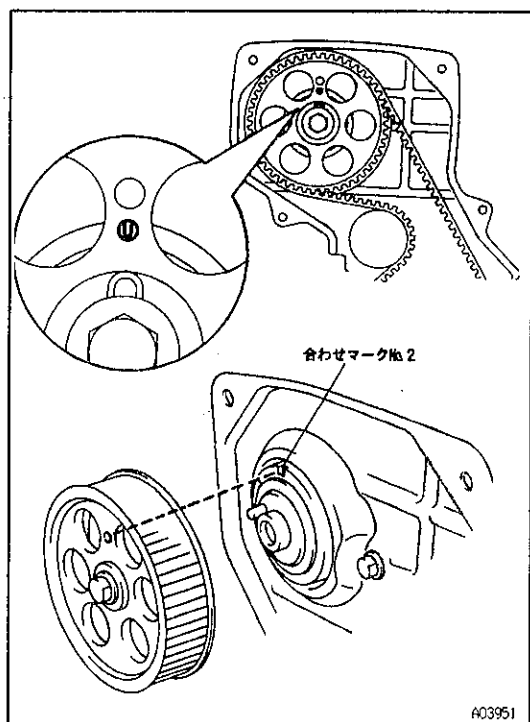


- (3) タイミングベルトガイドを取り付ける。  
(4) ボルト5本で、タイミングベルトカバーNo.1およびガスケットを取り付ける。

T=65kg-cm



- (5) クランクシャフトプーリーおよびボルトを仮付けする。
- (6) クランクシャフトプーリーがNo.1 シリンダー圧縮上死点前 90° の位置にセットされていることを確認する。  
**注意** クランクシャフトプーリーを回転させる場合は、タイミングベルトの歯がプーリーからはずれないようにする。
- (7) クランクシャフトタイミングプーリー、タイミングベルトアイドラープーリーNo.2、ウォーターポンププーリー、カムシャフトタイミングプーリー間に張りを持たせて、タイミングベルトを取り付ける。  
**注意** カムシャフトタイミングプーリーの小穴の中心と、カムシャフトベアリングキャップの合わせマークNo.1がずれないようにする。
- (8) タイミングベルトアイドラーNo.1のセットボルトをゆるめる。
- (9) クランクシャフトを正回転方向に 90° 回転させ、No.1 シリンダー圧縮上死点にセットした時、カムシャフトタイミングプーリーの小穴の中心に、カムシャフトベアリングキャップの合わせマークNo.2が合っていることを確認する。  
**注意** 絶対に逆回転しない。
- (10) クランクシャフトを正回転方向に 675° 回転させ、No.1 シリンダー圧縮上死点前 45° にセットする。  
**注意**
  - ・No.1 シリンダー圧縮上死点前 45° マークがない場合は、No.1 シリンダー圧縮上死点前 90° マークと 0° マークの中間に印をつけてから作業を行う。
  - ・回し過ぎた時は、そのまま正回転方向に 2 回転させ、再度 No.1 シリンダー圧縮上死点前 45° に合わせる。
  - ・絶対に逆回転しない。



(1) タイミングベルトアイドラーNo.1のボルトを締め付ける。

T=425kg・cm

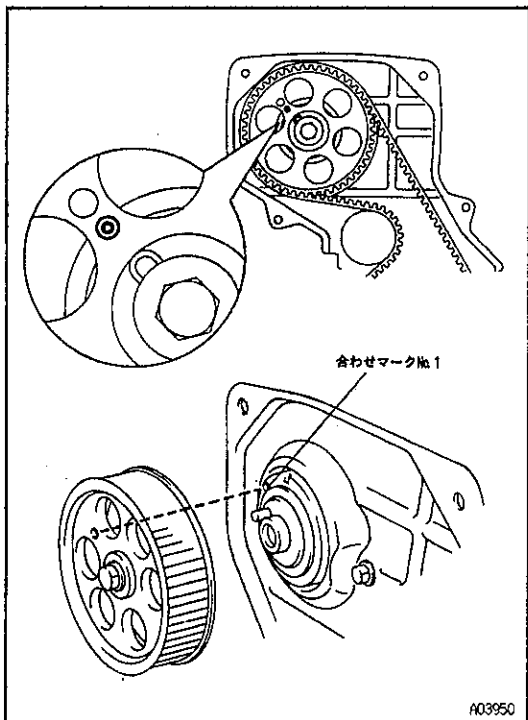
(2) クランクシャフトを正回転方向に45°回転させ、No.1シリンダー圧縮上死点にセットした時、カムシャフトタイミングプーリーの小穴の中心に、カムシャフトベアリングキャップの合わせマークNo.2が合っていることを確認する。

① 訂正作業 (3-60)

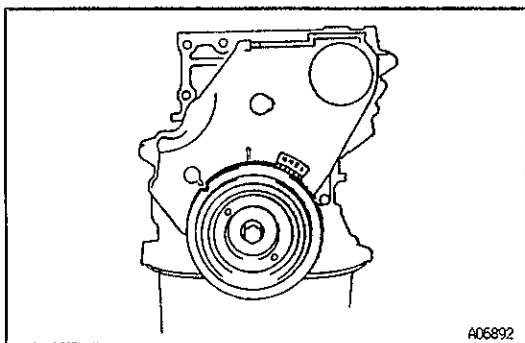
タイミングベルト取り付け

20 タイミングベルト取り付け

**注意** スパークプラグを全数取りはずして作業を行う。

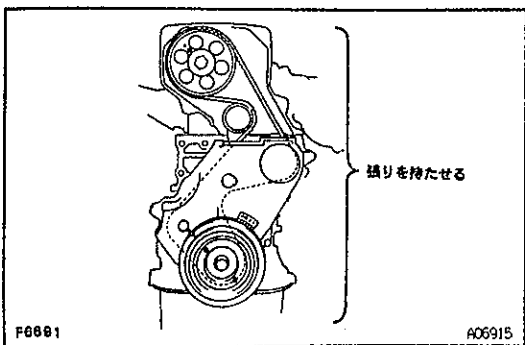


- (1) 鏡を使用して、カムシャフトベアリングキャップの合わせマークNo.1が、カムシャフトタイミングプーリーの小穴から見える位置に合わせる。



- (2) クランクシャフトプーリーがNo.1 シリンダー圧縮上死点前 90°の位置にセットされていることを確認する。

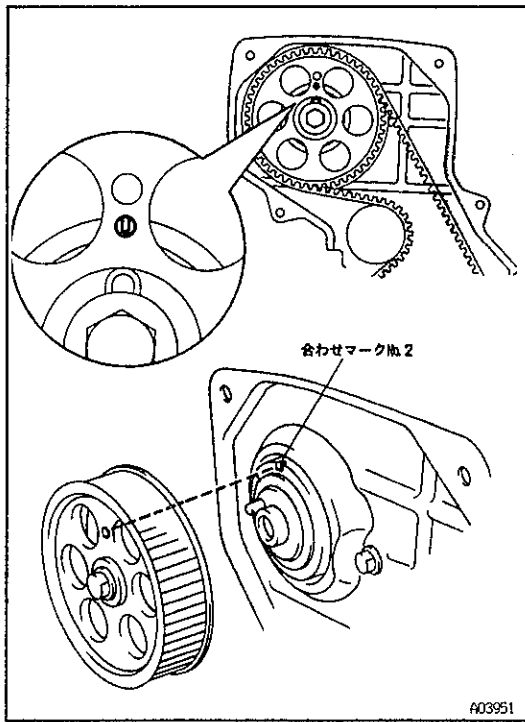
**注意** クランクシャフトプーリーを回転させる場合は、タイミングベルトの歯がプーリーからはずれないようにする。



- (3) クランクシャフトタイミングプーリー、タイミングベルトアイドラプーリーNo.2、ウォーターポンププーリー、カムシャフトタイミングプーリー間に張りをを持たせて、タイミングベルトを取り付ける。

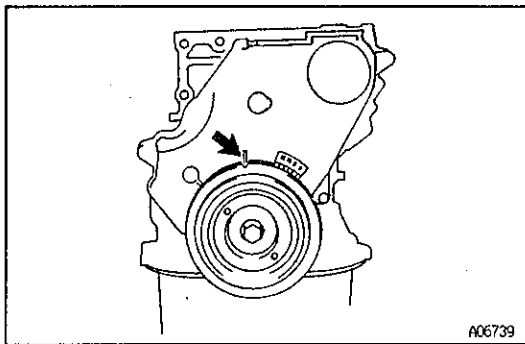
**注意** カムシャフトタイミングプーリーの小穴の中心と、カムシャフトベアリングキャップの合わせマークNo.1がずれないようにする。

- (4) タイミングベルトアイドラNo.1のセットボルトをゆるめる。



- (5) クランクシャフトを正回転方向に 90° 回転させ No.1 シリンダー 圧縮上死点にセットした時、カムシャフトタイミングプーリーの 小穴の中心に、カムシャフトベアリングキャップの合わせ マーク No.2 が合っていることを確認する。

**注意** 絶対に逆回転しない。



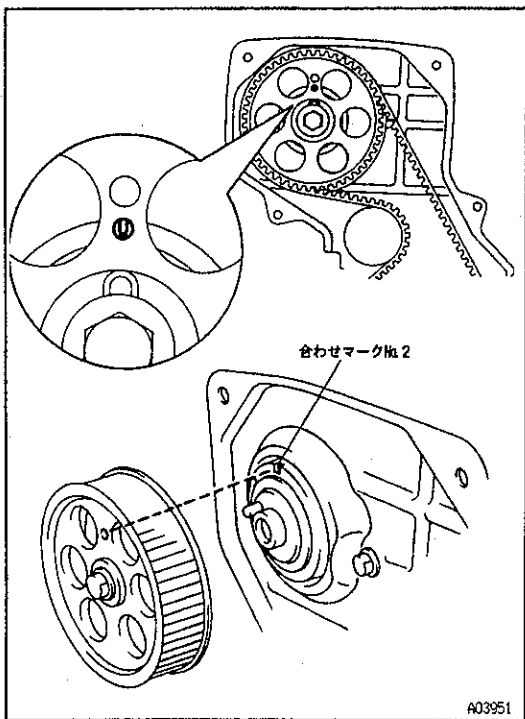
- (6) クランクシャフトを正回転方向に 675° 回転させ、No.1 シリンダー 圧縮上死点前 45° にセットする。

- 注意**
- ・ No.1 シリンダー圧縮上死点前 45° マークがない場合は、No.1 シリンダー圧縮上死点前 90° マークと 0° マークの中間に 印をつけてから作業を行う。
  - ・ 回し過ぎた時は、そのまま正回転方向に 2 回転させ、再度 No.1 シリンダー圧縮上死点前 45° に合わせる。
  - ・ 絶対に逆回転しない。

- (7) タイミングベルトアイドラー No.1 のボルトを締め付ける。

T=425kg·cm

- (8) クランクシャフトを正回転方向に 45° 回転させ、No.1 シリンダー 圧縮上死点にセットした時、カムシャフトタイミングプーリーの 小穴の中心に、カムシャフトベアリングキャップの合わせ マーク No.2 が合っていることを確認する。

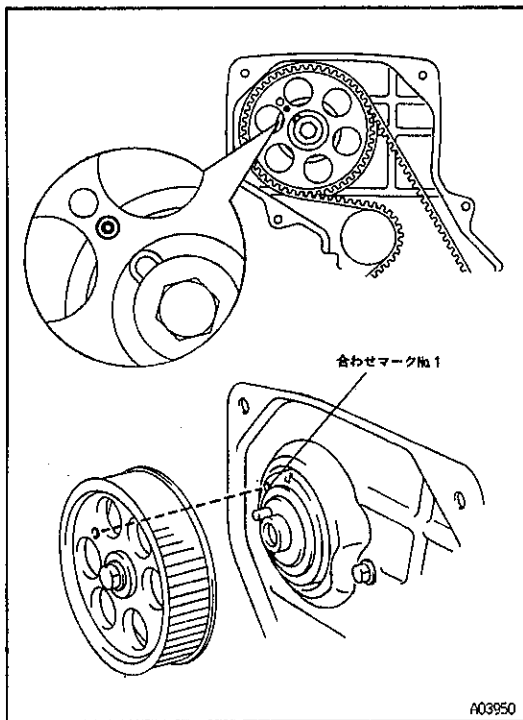


② 訂正作業

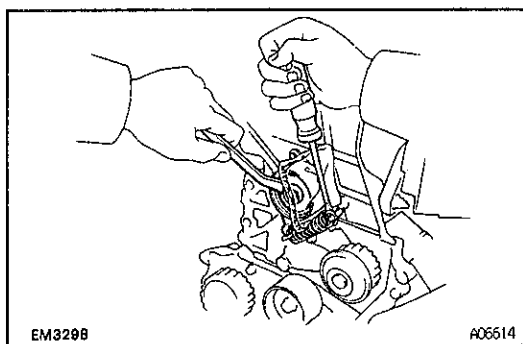
タイミングベルト取り付け

1 タイミングベルト取り付け

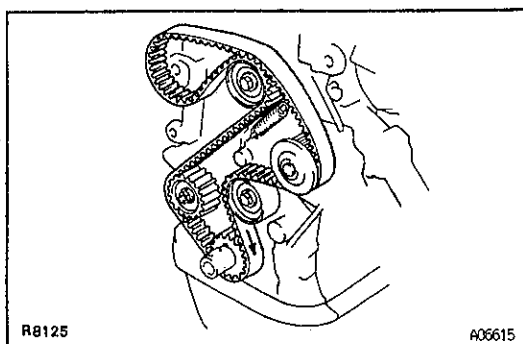
**注意** スパークプラグを全数取りはずして作業を行う。



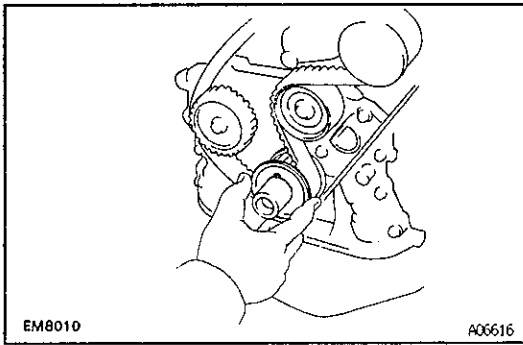
- (1) 鏡を使用して、カムシャフトベアリングキャップの合わせマークNo.1が、カムシャフトタイミングプーリーの小穴から見える位置に合わせる。



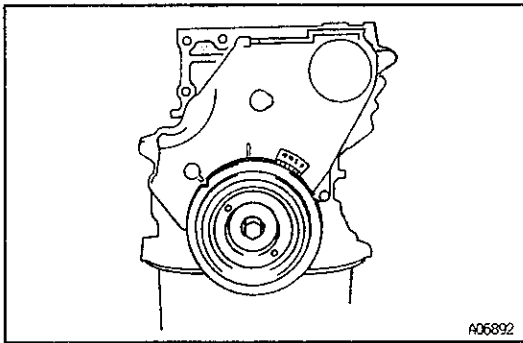
- (2) タイミングベルトアイドラーNo.1にテンションスプリングを取り付ける。
- (3) ⊖ドライバーとウエスを使用して、タイミングベルトアイドラーNo.1を左側に移動し、ボルトを仮締めする。
- 注意** アイドラーNo.1を傷つけない。



- (4) タイミングベルトの回転方向を確認し、図のようにタイミングベルトを取り付ける。

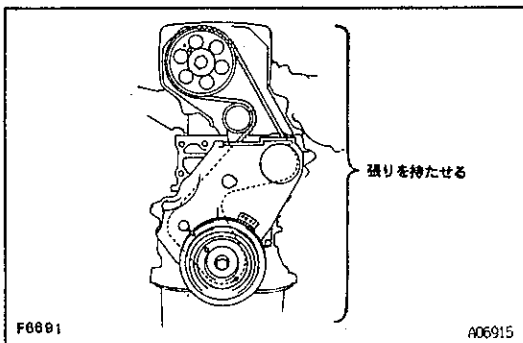


- (5) タイミングベルトガイドを取り付ける。  
 (6) ボルト5本で、タイミングベルトカバーNo.1およびガスケットを取り付ける。  
 T=65kg·cm



- (7) クランクシャフトプーリーおよびボルトを仮付けする。  
 (8) クランクシャフトプーリーがNo.1シリンダー圧縮上死点前90°の位置にセットされていることを確認する。

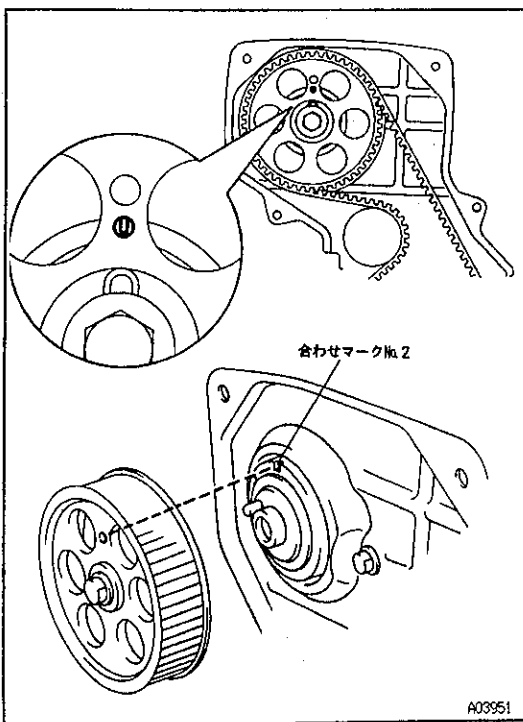
**注意** クランクシャフトプーリーを回転させる場合は、タイミングベルトの歯がプーリーからはずれないようにする。



- (9) クランクシャフトタイミングプーリー、タイミングベルトアイドラプーリーNo.2、ウォーターポンププーリー、カムシャフトタイミングプーリー間に張りを持たせて、タイミングベルトを取り付ける。

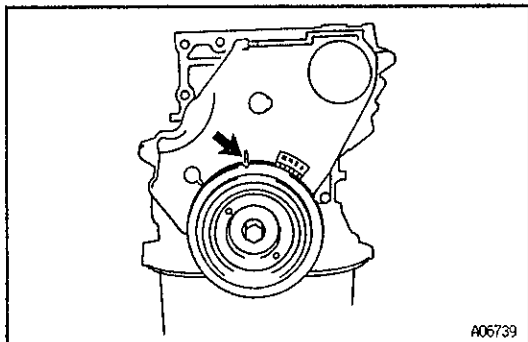
**注意** カムシャフトタイミングプーリーの小穴の中心と、カムシャフトベアリングキャップの合わせマークNo.1がずれないようにする。

- (10) タイミングベルトアイドラーNo.1のセットボルトをゆるめる。



- (11) クランクシャフトを正回転方向に90°回転させNo.1シリンダー圧縮上死点にセットした時、カムシャフトタイミングプーリーの小穴の中心に、カムシャフトベアリングキャップの合わせマークNo.2が合っていることを確認する。

**注意** 絶対に逆回転しない。



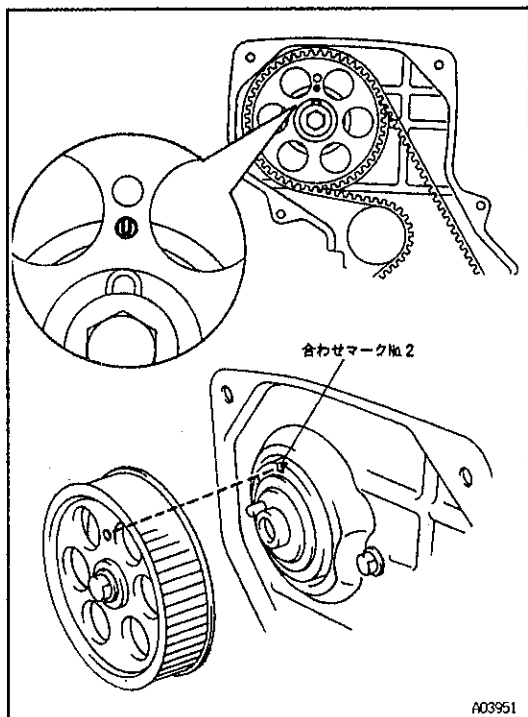
(12) クランクシャフトを正回転方向に 675° 回転させ、No.1 シリンダー圧縮上死点前 45° にセットする。

- 注意**
- ・No.1 シリンダー圧縮上死点前 45° マークがない場合は、No.1 シリンダー圧縮上死点前 90° マークと 0° マークの中間に印をつけてから作業を行う。
  - ・回し過ぎた時は、そのまま正回転方向に 2 回転させ、再度 No.1 シリンダー圧縮上死点前 45° に合わせる。
  - ・絶対に逆回転しない。

(13) タイミングベルトアイドラーNo.1 のボルトを締め付ける。

T=425kg·cm

(14) クランクシャフトを正回転方向に 45° 回転させ、No.1 シリンダー圧縮上死点にセットした時、カムシャフトタイミングプーリーの小穴の中心に、カムシャフトベアリングキャップの合わせマークNo.2 が合っていることを確認する。



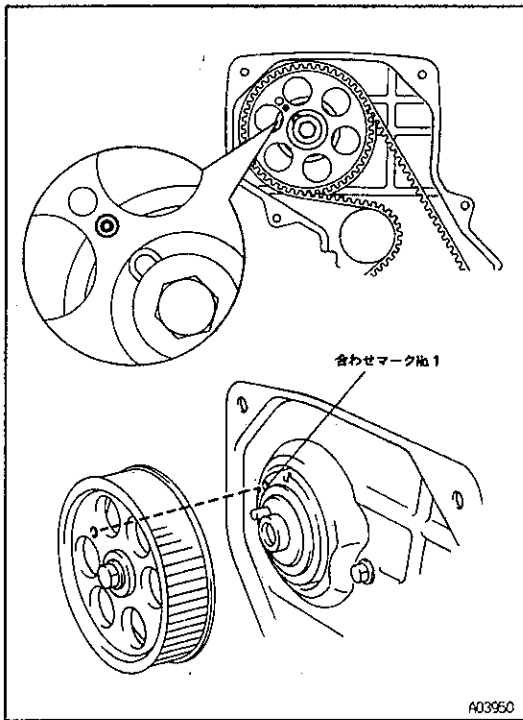
### ③ 訂正作業

## タイミングベルト取り付け

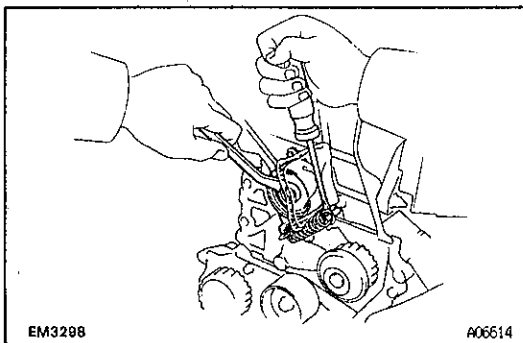
### 1 タイミングベルト取り付け

**注意** スパークプラグを全数取りはずして作業を行う。

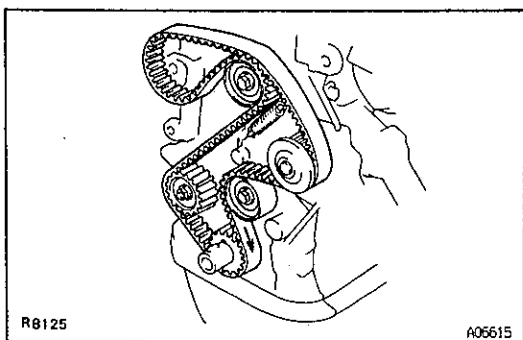
- (1) 鏡を使用して、カムシャフトベアリングキャップの合わせマークNo.1が、カムシャフトタイミングプーリーの小穴から見える位置に合わせる。

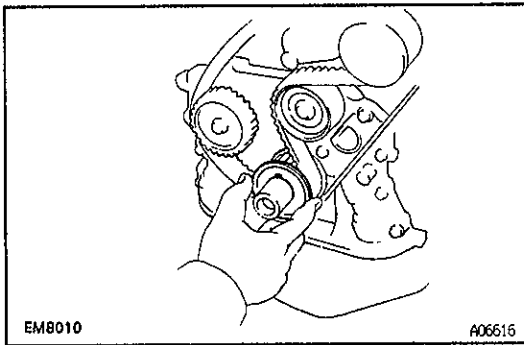


- (2) タイミングベルトアイドラーNo.1にテンションスプリングを取り付ける。
- (3) ⊖ドライバーとウエスを使用して、タイミングベルトアイドラーNo.1を左側に移動しボルトを仮締めする。
- 注意** アイドラーNo.1を傷つけない。

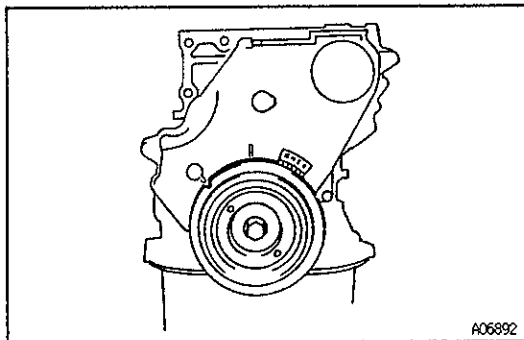


- (4) タイミングベルトの回転方向を確認し、図のようにタイミングベルトを取り付ける。

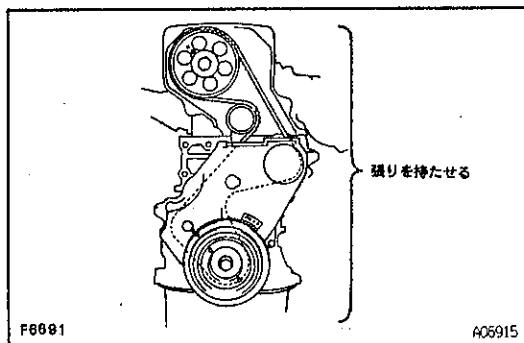




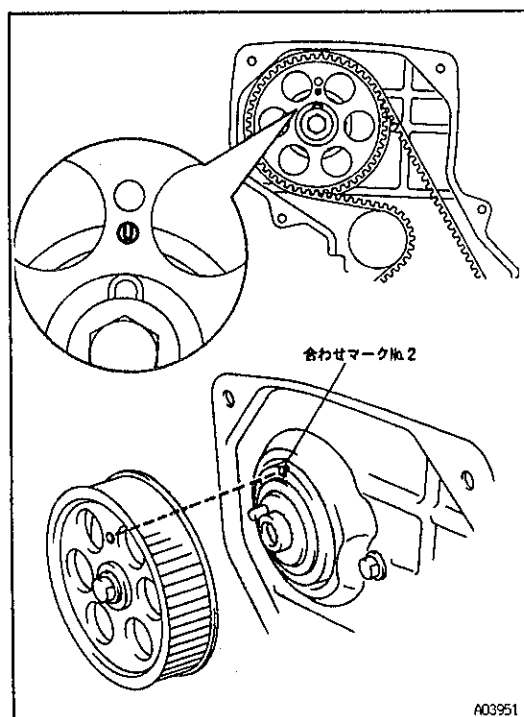
- (5) タイミングベルトガイドを取り付ける。  
 (6) ボルト5本で、タイミングベルトカバーNo.1およびガスケットを取り付ける。  
 T=65kg・cm



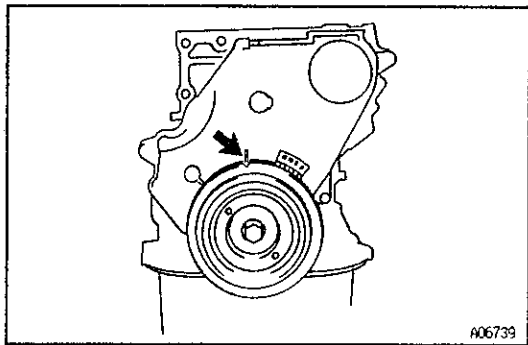
- (7) クランクシャフトプーリーおよびボルトを仮付けする。  
 (8) クランクシャフトプーリーがNo.1シリンダー圧縮上死点前90°の位置にセットされていることを確認する。  
**注意** クランクシャフトプーリーを回転させる場合は、タイミングベルトの歯がプーリーからはずれないようにする。



- (9) クランクシャフトタイミングプーリー、タイミングベルトアイドラプーリーNo.2、ウォーターポンププーリー、カムシャフトタイミングプーリー間に張りを持たせて、タイミングベルトを取り付ける。  
**注意** カムシャフトタイミングプーリーの小穴の中心と、カムシャフトベアリングキャップの合わせマークNo.1がずれないようにする。  
 (10) タイミングベルトアイドラNo.1のセットボルトをゆるめる。



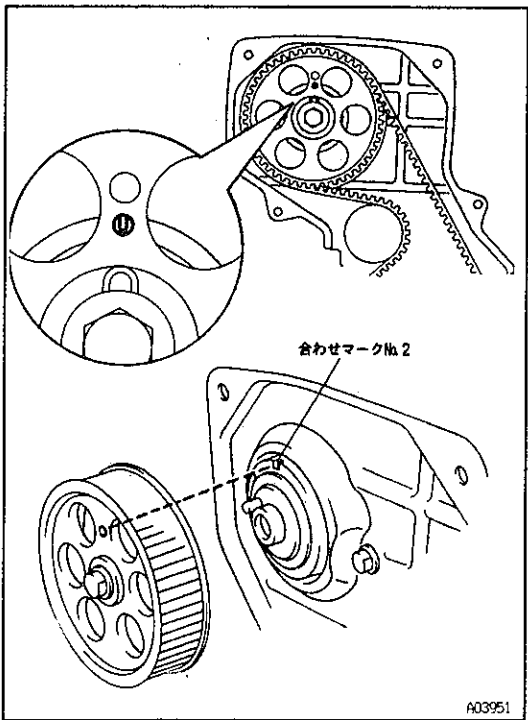
- (11) クランクシャフトを正回転方向に90°回転させNo.1シリンダー圧縮上死点にセットした時、カムシャフトタイミングプーリーの小穴の中心に、カムシャフトベアリングキャップの合わせマークNo.2が合っていることを確認する。  
**注意** 絶対に逆回転しない。



(12) クランクシャフトを正回転方向に 675° 回転させ、No.1 シリンダー圧縮上死点前 45° にセットする。

- 注意**
- ・回し過ぎた時は、そのまま正回転方向に 2 回転させ、再度 No.1 シリンダー圧縮上死点前 45° に合わせる。
  - ・絶対に逆回転しない。

(13) タイミングベルトアイドラーNo.1 のボルトを締め付ける。  
T=425kg·cm

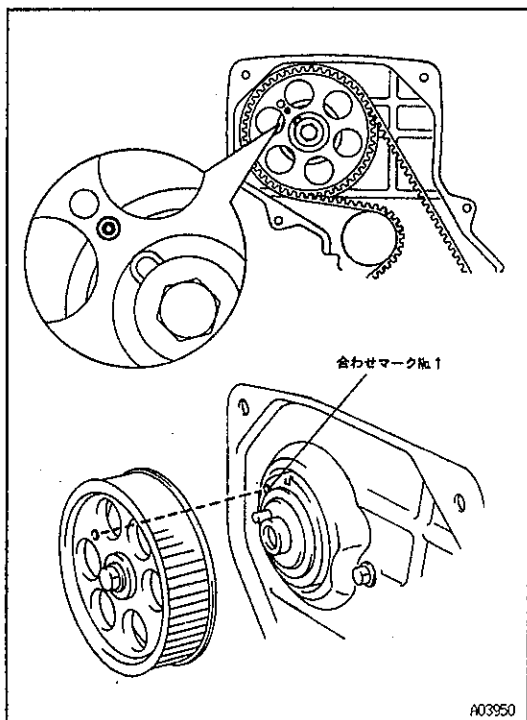


(14) クランクシャフトを正回転方向に 45° 回転させ、No.1 シリンダー圧縮上死点にセットした時、カムシャフトタイミングプーリーの小穴の中心に、カムシャフトベアリングキャップの合わせマークNo.2 が合っていることを確認する。

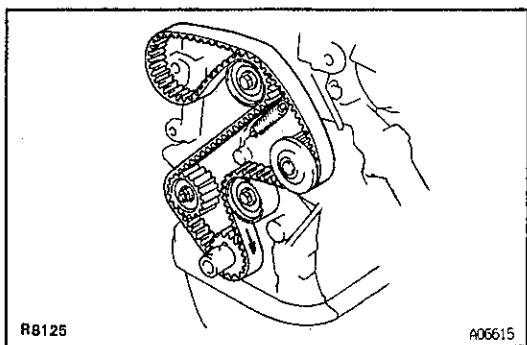
④ 訂正作業 (1-10~1-11)

7 タイミングベルト取り付け

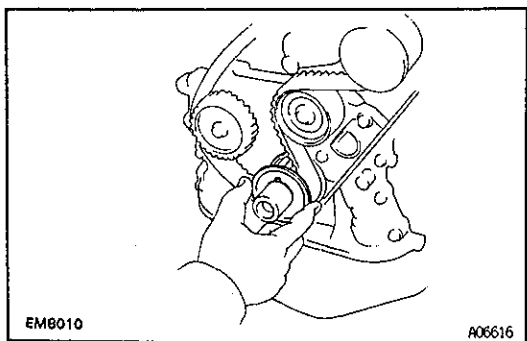
**注意** スパークプラグを全数取りはずして作業を行う。



- (1) 鏡を使用して、カムシャフトベアリングキャップの合わせマークNo.1がカムシャフトタイミングプリーの小穴から見える位置に合わせる。

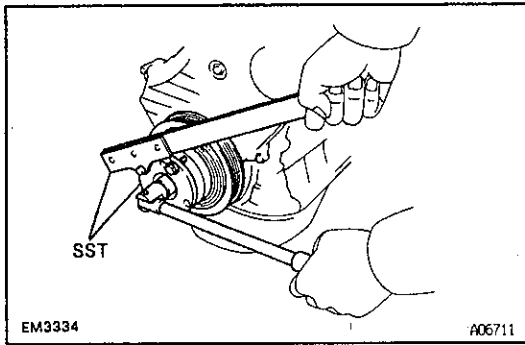


- (2) タイミングベルトの回転方向を確認し、図のようにタイミングベルトを取り付ける。

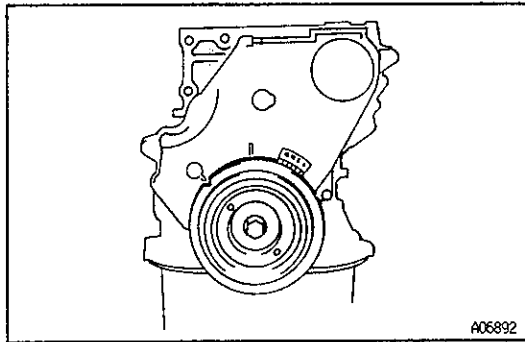


- (3) タイミングベルトガイドを取り付ける。  
 (4) ボルト5本で、タイミングベルトカバーNo.1およびガスケットを取り付ける。

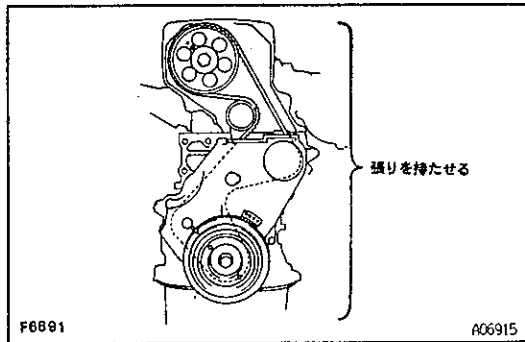
T=85kg・cm



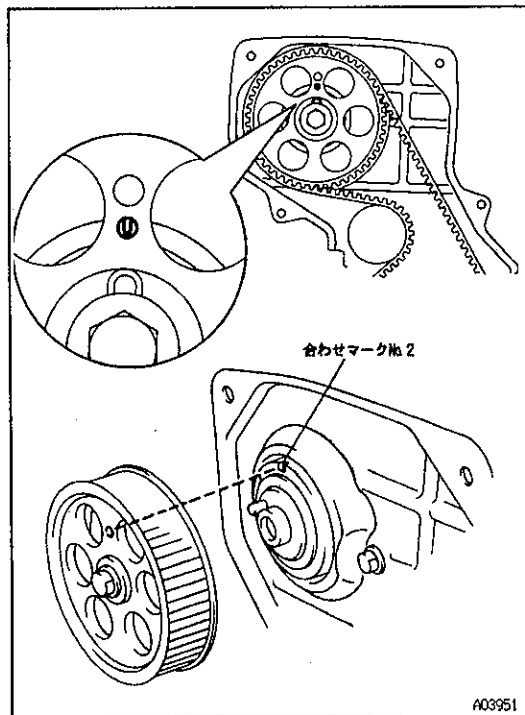
- (5) クランクシャフトプーリーおよびボルトを取り付ける。  
 (6) SST を使用してクランクシャフトプーリーを固定し、エクステンションバー（75mm）を使用してボルトを締め付ける。  
 S S T 09213-54015 09214-00030 09330-00021  
 T=1100kg・cm



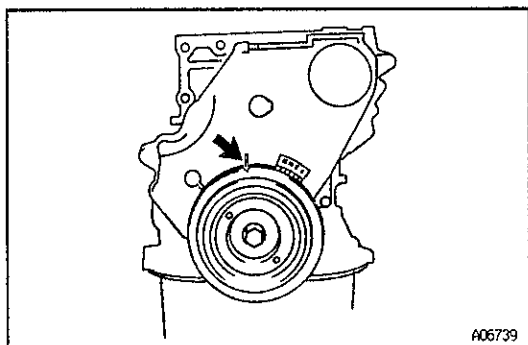
- (7) クランクシャフトプーリーがNo.1 シリンダー圧縮上死点前 90° の位置にセットされていることを確認する。  
**注意** クランクシャフトプーリーを回転させる場合は、タイミングベルトの歯がプーリーからはずれないようにする。



- (8) クランクシャフトタイミングプーリー、タイミングベルトアイドラープーリーNo.2、ウォーターポンププーリー、カムシャフトタイミングプーリー間に張りを持たせて、タイミングベルトを取り付ける。  
**注意** カムシャフトタイミングプーリーの小穴の中心と、カムシャフトベアリングキャップの合わせマークNo.1がずれないようにする。  
 (9) タイミングベルトアイドラーNo.1のセットボルトをゆるめる。



- (10) クランクシャフトを正回転方向に 90° 回転させNo.1 シリンダー圧縮上死点にセットした時、カムシャフトタイミングプーリーの小穴の中心に、カムシャフトベアリングキャップの合わせマークNo.2が合っていることを確認する。  
**注意** 絶対に逆回転しない。



A06739

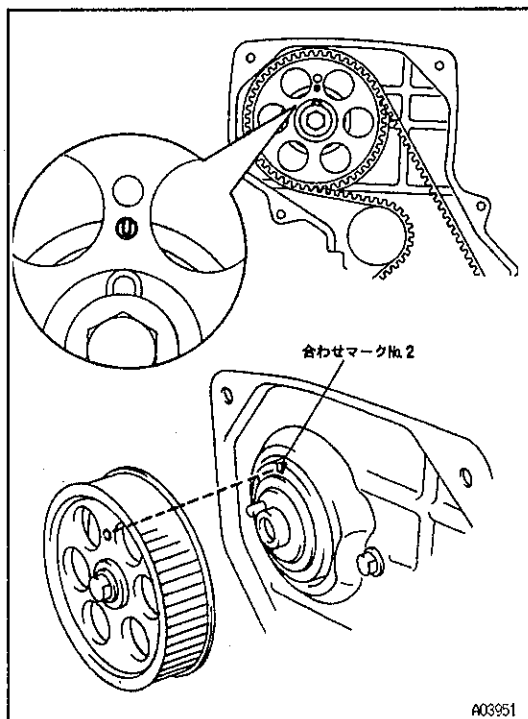
(11) クランクシャフトを正回転方向に  $675^\circ$  回転させ、No.1 シリンダー圧縮上死点前  $45^\circ$  にセットする。

- 注意**
- No.1 シリンダー圧縮上死点前  $45^\circ$  マークがない場合は、No.1 シリンダー圧縮上死点前  $90^\circ$  マークと  $0^\circ$  マークの中間に印をつけてから作業を行う。
  - 回し過ぎた時は、そのまま正回転方向に2回転させ、再度No.1 シリンダー圧縮上死点前  $45^\circ$  に合わせる。
  - 絶対に逆回転しない。

(12) タイミングベルトアイドラーNo.1のボルトを締め付ける。

$T=425\text{kg}\cdot\text{cm}$

(13) クランクシャフトを正回転方向に  $45^\circ$  回転させ、No.1 シリンダー圧縮上死点にセットした時、カムシャフトタイミングプリーの小穴の中心に、カムシャフトベアリングキャップの合わせマークNo.2が合っていることを確認する。



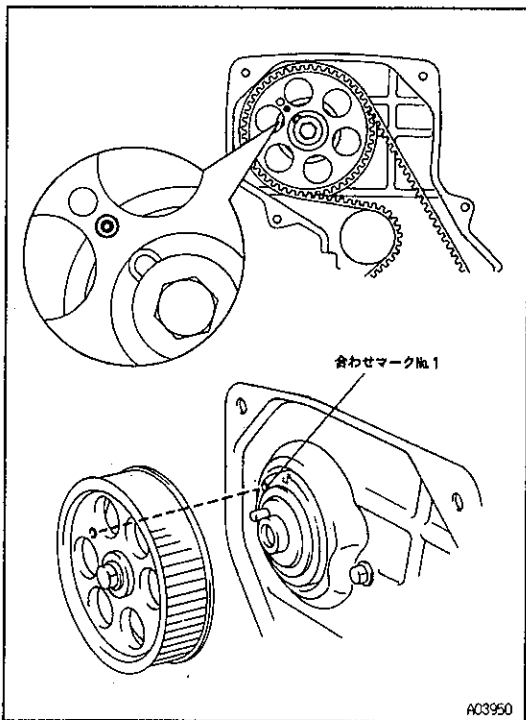
A03951

④ 訂正作業 (1-36~1-37)

16 タイミングベルト取り付け

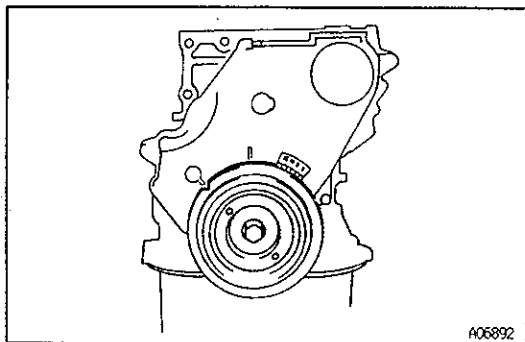
**注意** スパークプラグを全数取りはずして作業を行う。

- (1) 鏡を使用して、カムシャフトベアリングキャップの合わせマークNo.1がカムシャフトタイミングプーリーの小穴から見える位置に合わせる。



- (2) クランクシャフトプーリーがNo.1シリンダー圧縮上死点前90°の位置にセットされていることを確認する。

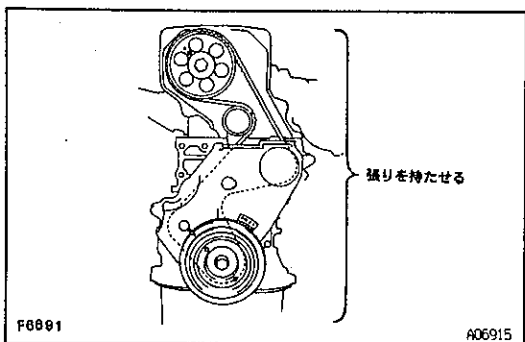
**注意** クランクシャフトプーリーを回転させる場合は、タイミングベルトの歯がプーリーからはずれないようにする。

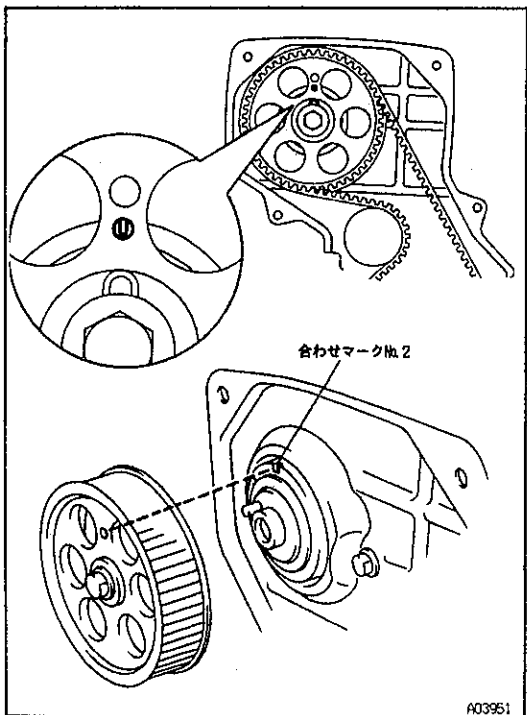
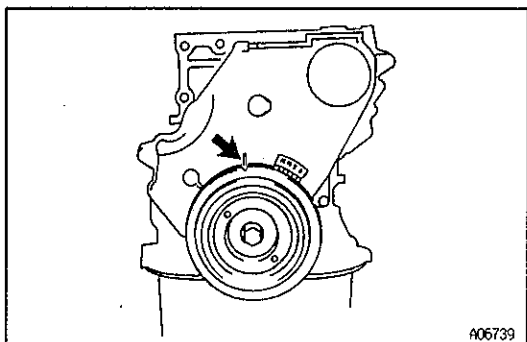
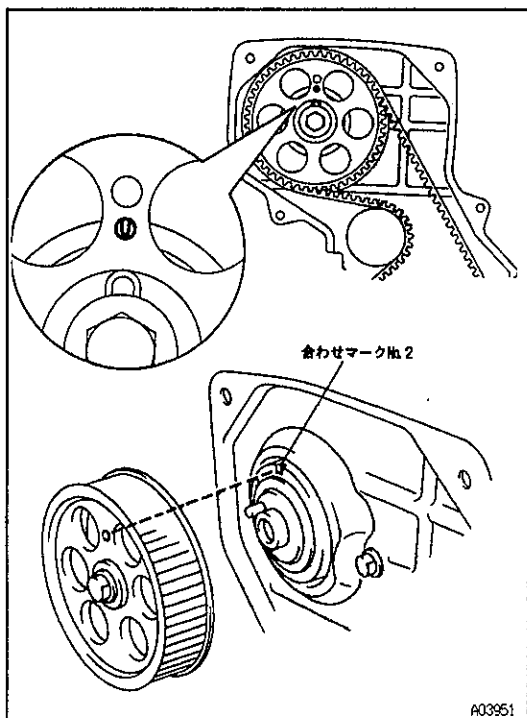


- (3) クランクシャフトタイミングプーリー、タイミングベルトアイドラプーリーNo.2、ウォーターポンププーリー、カムシャフトタイミングプーリー間に張りを持たせて、タイミングベルトを取り付ける。

**注意** カムシャフトタイミングプーリーの小穴の中心と、カムシャフトベアリングキャップの合わせマークNo.1がずれないようにする。

- (4) タイミングベルトアイドラNo.1のセットボルトをゆるめる。





- (5) クランクシャフトを正回転方向に 90° 回転させ No.1 シリンダー 圧縮上死点にセットした時、カムシャフトタイミングプーリーの小穴の中心に、カムシャフトベアリングキャップの合わせマーク No.2 が合っていることを確認する。

**注意** 絶対に逆回転しない。

- (6) クランクシャフトを正回転方向に 675° 回転させ、No.1 シリンダー 圧縮上死点前 45° にセットする。

**注意** ・ No.1 シリンダー 圧縮上死点前 45° マークがない場合は、No.1 シリンダー 圧縮上死点前 90° マークと 0° マークの中間に印をつけてから作業を行う。

・ 回し過ぎた時は、そのまま正回転方向に 2 回転させ、再度 No.1 シリンダー 圧縮上死点前 45° に合わせる。

・ 絶対に逆回転しない。

- (7) タイミングベルトアイドラー No.1 のボルトを締め付ける。

T=425kg・cm

- (8) クランクシャフトを正回転方向に 45° 回転させ、No.1 シリンダー 圧縮上死点にセットした時、カムシャフトタイミングプーリーの小穴の中心に、カムシャフトベアリングキャップの合わせマーク No.2 が合っていることを確認する。

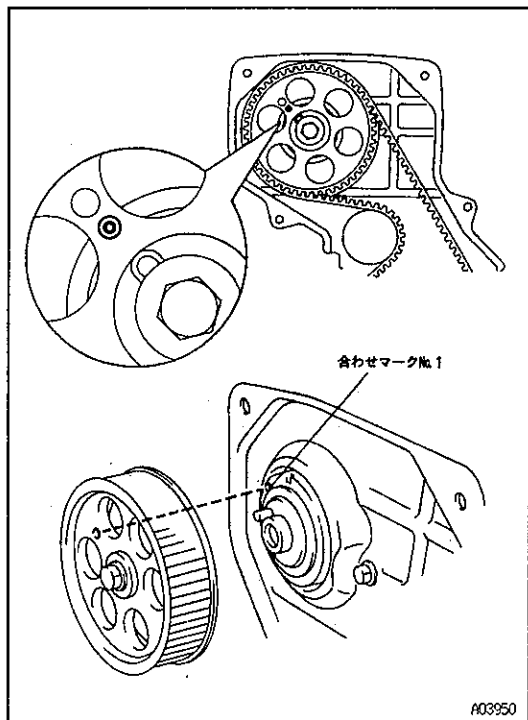
- (9) ボルト 5 本で、タイミングベルトカバー No.2 を取り付ける。

## ⑤ 訂正作業

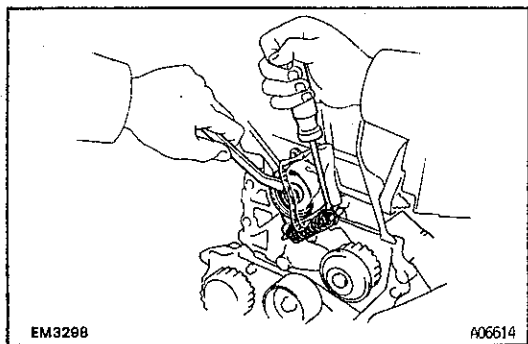
### タイミングベルト取り付け

#### 1 タイミングベルト取り付け

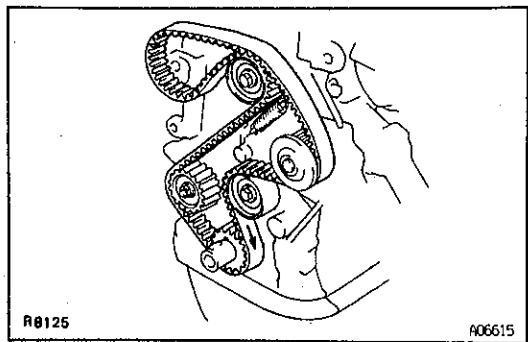
**注意** スパークプラグを全数取りはずして作業を行う。



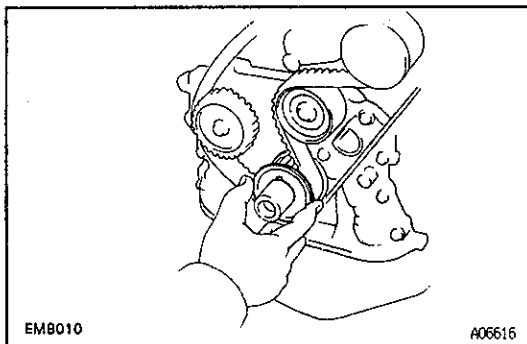
- (1) 鏡を使用して、カムシャフトベアリングキャップの合わせマークNo.1がカムシャフトタイミングプーリーの小穴から見える位置に合わせる。



- (2) タイミングベルトアイドラーNo.1にテンションスプリングを取り付ける。
- (3) ⊖ドライバーとウエスを使用して、タイミングベルトアイドラーNo.1を左側に移動しボルトを仮締めする。  
**注意** アイドラーNo.1を傷つけない。

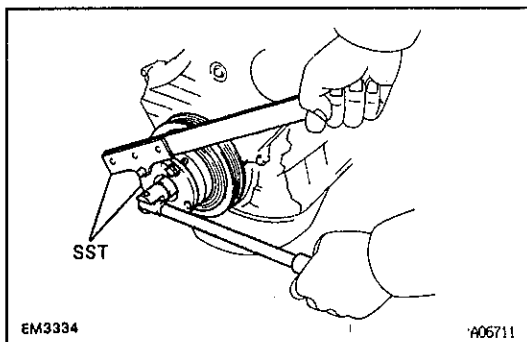


- (4) タイミングベルトの回転方向を確認し、図のようにタイミングベルトを取り付ける。



- (5) タイミングベルトガイドを取り付ける。
- (6) ボルト5本で、タイミングベルトカバーNo.1およびガスケットを取り付ける。

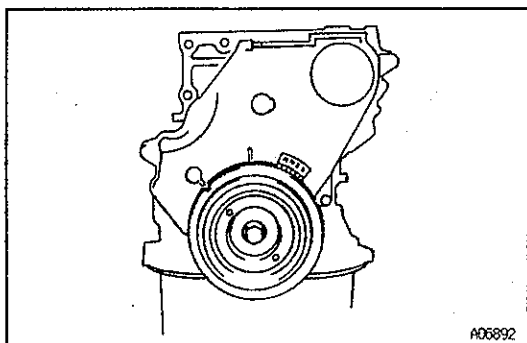
T=65kg・cm



- (7) クランクシャフトプーリーおよびボルトを取り付ける。
- (8) SSTを使用してクランクシャフトプーリーを固定し、エクステンションバー（75mm）を使用してボルトを締め付ける。

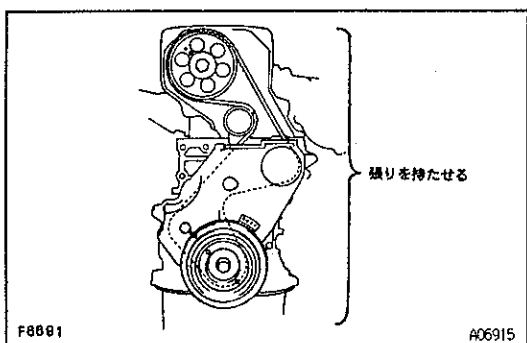
S S T 09213-54015 09214-00030 09330-00021

T=1100kg・cm



- (9) クランクシャフトプーリーがNo.1シリンダー圧縮上死点前90°の位置にセットされていることを確認する。

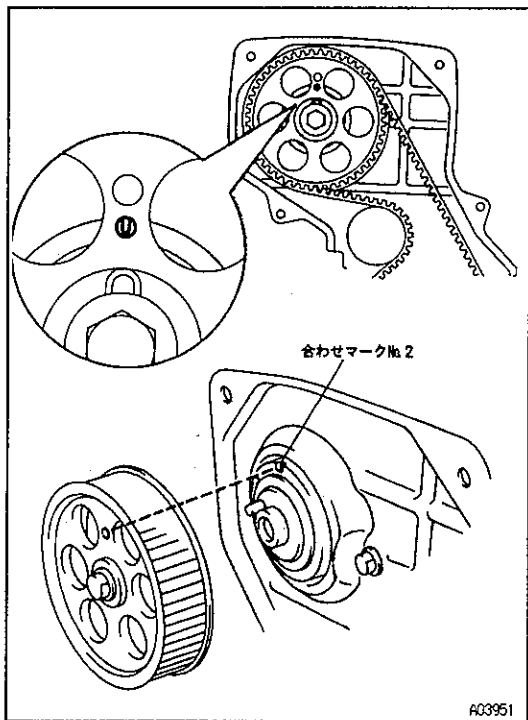
**注意** クランクシャフトプーリーを回転させる場合は、タイミングベルトの歯がプーリーからはずれないようにする。



- (10) クランクシャフトタイミングプーリー、タイミングベルトアイドラプーリーNo.2、ウォーターポンププーリー、カムシャフトタイミングプーリー間に張りを持たせて、タイミングベルトを取り付ける。

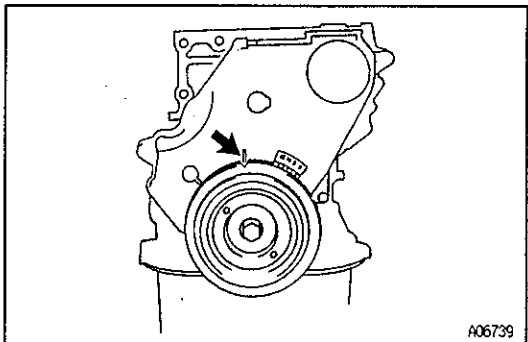
**注意** カムシャフトタイミングプーリーの小穴の中心と、カムシャフトベアリングキャップの合わせマークNo.1がずれないようにする。

- (11) タイミングベルトアイドラNo.1のセットボルトをゆるめる。



- (12) クランクシャフトを正回転方向に 90° 回転させ No.1 シリンダー 圧縮上死点にセットした時、カムシャフトタイミングプーリーの小穴の中心に、カムシャフトベアリングキャップの合わせマーク No.2 が合っていることを確認する。

**注意** 絶対に逆回転しない。



- (13) クランクシャフトを正回転方向に 675° 回転させ、No.1 シリンダー 圧縮上死点前 45° にセットする。

- 注意**
- No.1 シリンダー 圧縮上死点前 45° マークがない場合は、No.1 シリンダー 圧縮上死点前 90° マークと 0° マークの中間に印をつけてから作業を行う。
  - 回し過ぎた時は、そのまま正回転方向に 2 回転させ、再度 No.1 シリンダー 圧縮上死点前 45° に合わせる。
  - 絶対に逆回転しない。

- (14) タイミングベルトアイドラー No.1 のボルトを締め付ける。

T=425kg・cm

- (15) クランクシャフトを正回転方向に 45° 回転させ、No.1 シリンダー 圧縮上死点にセットした時、カムシャフトタイミングプーリーの小穴の中心に、カムシャフトベアリングキャップの合わせマーク No.2 が合っていることを確認する。

- (16) ボルト 5 本で、タイミングベルトカバー No.2 を取り付ける。

