

6 巻末資料

主要装備一覧

パッケージオプション以外の装備	6-2
パッケージオプション	6-5
車両四面図	6-6
内外配色一覧	6-12

■主要装備一覧

□パッケージオプション以外の装備

●：標準 ○：メーカーオプション ×：廃止

項目		駆動方式	F R								4WD			
			G L		グロワール		グラランデ		ツアライヴ		グラランデG			
			4 S I F E	2 L I T E	4 S I F E	2 L I T E	1 G I F E	1 J Z I G E	1 J Z I G E	1 J Z I G T E	1 J Z I G E	2 J Z I G E	1 J Z I G E	1 J Z I G E
エンジン	クーリングファン	電動式 (45W+80W)	●		●									
		カップリング式		M/T		M/T	●							
		カップリング式+電動式(80W)		●		A/T		●	●		●	●	●	
		油圧駆動式							●					
	オルタネーター	12V, 80 A	●		A/T		A/T	●	●		●		●	
		12V, 70 A		●	M/T	●	M/T							
		12V, 100 A						○*1	○*1	●	○*2	●		
	スターター	0.8kW, ブラネタリーギヤ					●	●	●	●	●		●	●
		1.0kW, リダクション	●		●									
		2.0kW, リダクション		M/T		M/T								
2.7kW, リダクション			●		A/T									
1.2kW, リダクション小型										●				
シフト	クラッチ (M/T)	ディスク外径	224mm		●		●							
			224mm, フライホイールダンパー付き		×		●							
			240mm							●				
	トランスミッション	M/T	R154							●				
			W55		×	●	●							
			W57					●						
		A/T	A43D		●		●							
			A42D	●		●								
			A42DE (スノーモード付)					●						
			A340E (スノーモード付)						●	●		●		
A341E (スノーモード付)								●		●				
A340H+UF1AE											●	●		
ディファレンシャル	リヤギヤ比	3.583, 7.5インチ			M/T									
		3.583, 7.5インチ, LSD付き*3			M/T									
		3.727, 2P, 7.5インチ		●		●								
		3.727, 2P, 7.5インチ, LSD付き*3		○		A/T								
		3.727, 8インチ, "トルセン" LSD付き								M/T				
		3.909, 2P, 7.5インチ	●		A/T		●							
		3.909, 2P, 7.5インチ, LSD付き*3	○		A/T		○							
		3.909, 2P, 8インチ										●		
		3.909, 4P, 8インチ									A/T			
		3.909, 8インチ, "トルセン" LSD付き									A/T			
4.100, 2P, 7.5インチ						●	●		●					
4.300, 7.5インチ											●	●		

*1: TRCとセットオプション

*2: TRC又はクルーズコントロールとセットオプション

*3: ABSとセットオプション

●：標準 ○：メーカーオプション ×：廃止

項目			駆動方式	F R								4WD				
			グレード	G L	グロワール		グランデ		ツアラーS	ツアラーV	グランデG		グ ラ ン デ	F o u r		
					4 S - I F E	2 L - I T E	4 S - I F E	2 L - I T E	1 G - I F E	1 J Z - I G E	1 J Z - I G E	1 J Z - I G T E	1 J Z - I G E	2 J Z - I G E	1 J Z - I G E	1 J Z - I G E
シ ン ヤ シ	ス テ ア リ ン グ	コ ラ ム	チルト式	●	●	●	●	●	●					●		
			チルト & テレスコピック式	○*1	○*1	○*1	○*1	○*1	○*1	●	●	●	●	○*1	●	
			電動チルト & テレスコピック式*2									○	○			
	ス テ ア リ ン グ	ホ イ ール	ホ イ ール	ウレタン製4本スポーク	●	●	●	●	●	●					●	
				ウレタン製4本スポーク, エアバッグ用	○	○	○	○	○	○						
				本革巻き製4本スポーク						×			●	×		●
				本革巻き製4本スポーク, スポーツ							●	×				
	ブ レ ー キ	ホ イ ール	ブ レ ー キ	4輪ディスクブレーキ(F _r のみベンチレーテッド)	●	●	●	●	●	●	●		●	●	●	●
				4輪ディスクブレーキ(4輪ベンチレーテッド)								●				
		4 輪 ABS	ABS	TRCなし用	○	○	○	○	○	○	○		●			
				E/G+ブレーキ制御TRC用								●		●		
	E/G制御TRC用*3				○ A/T		○ A/T		○	○		○				
SRSエアバッグ			機械式	○	○	○	○	○	○	○	●	○	●	○	○	
ボ デ ー 外 装	マッドガード		ブラック	●	●	●	●	●	●	●	●	●	●	●	●	
	ウインドレギュレーター		パワー(運転席ワンタッチ機構+照明付き)	●	●	●	●	●	●	●	●	●	●	●	●	
	ド ア ロ ック	ロック	電気式	●	●	●	●									
			電気式, 車速感応					●	●	●	●	●	●	●	●	
	ワイヤレスドアロックリモートコントロール								○*4		●	●	●			
	アウターリヤビューミラー		電動	○	○	○	○	○	○	○	○	○	○	○	○	
ボ デ ー 内 装	形 状	フ ロ ン ト	GL用	●	●											
			グロワール, 2.0Lグランデ用			●	●	●						●		
			ツアラー用								●	●				
			グランデシリーズ用(除く2.0L, DパワーD & Pパワー(本革))										●	●		●
	シ ート 表 皮	シート	表皮	GL用ファブリック	●	●										
				グロワール・グランデ用ファブリック			●	●	●	●					●	
				ツアラー用ファブリック								●	●			
				グランデG用ファブリック							×			●	●	
	機 能	フ ロ ン ト 座 席	上 下 ア ジ ス タ ー	4ウェイバーチカル(マニュアル)	●	●	●	●	●		●	●		●		
				4ウェイバーチカル(パワー)								●		●	●	

*1: エアバッグとセットオプション
 *2: 本革シートとセットオプション
 *3: TRCとセットオプション
 *4: EMVとセットオプション

●:標準 ○:メーカーオプション △:ディーラーオプション ×:廃止

項目		駆動方式		F R								4WD					
				G		グロワール		グランデ		ツアラース		ツアラীব		グランデG		Four G	
				L													
		エンジン		4S	2L	4S	2L	1G	1J	1J	1J	1J	2J	1J	1J		
				FE	TE	FE	TE	FE	ZIGE	ZIGE	ZIGTE	ZIGE	ZIGE	ZIGE	ZIGE		
ボデー内装	ヘッドレスト	リヤ	格納式							×	●	●	●	●		●	
			固定式(一体)			●	●	●	●							●	
	シールド	フロント	3P ELR×2		●	●	●	●									
			3P ELR×2 テンションリデューサー付き					●	●	●	●	●	●	●	●	●	●
	ドアトリム	成形トリム, GL用	●	●													
		成形トリム, グロワール・グランデ用 ファブリック			●	●	●	●								●	
		成形トリム, グランデG用ファブリック							×				●	●			●
		成形トリム, ツアラীব用ファブリック								●	●						
		成形トリム, 本革*1											○	○			
	サンバイザー	ファブリック(ミラーなし)	●	●													
		ファブリック(P席ミラー付き)			●	●										●	
		ファブリック(D.P席ミラー&ランプ付き)							●	●	●	●	●	●	●	○*2	●
フロアマット	ループパイル	●	●	●	●	●	●										
	カットパイル							×	●	●	●	●	●	●	●	●	
バッテリー	46B24L, 36A・h							●	●	●	●	●	●	●	●	●	
	50D20L, 40A・h	●		●													
	55D23L, 48A・h							×	×	×	×	×	×	×	×	×	
	95D31L, 64A・h		●		●												
ランプ類	フロントスポットランプ	ノーマルルーフ用	●	●	●	●	●	●	●	●	●	●	●	●	●	●	
		ムーンルーフ用*2					○	○	○	○	○	○	○	○	○	○	
イルミネーティッドエントリー	ステアリングキー照明			●	●												
	ステアリングキー+ルームランプ					●	●	●	●	●	●	●	●	●	●	●	
計器類	断線ウォーニング	●	●	●	●	●	●	●	●	●	●	●	●	●	●	●	
リヤワイパー	間欠付き							○	○	○	○	○	○	○	○	○	
オーディオ装置	AM/FM電子チューナー	AM/FM電子チューナー, 1 DIN	●	●													
		AM/FM電子チューナー, カセット一体, 1 DIN					○	○		○					○		
		AM/FM電子チューナー, カセット一体, 2 DIN			●	●	●	●		●						●	
		AM/FM電子チューナー, カセット・CD一体, 2 DIN					○	●	○	●	●	●				○	●
		AM/FM電子チューナー, カセット・CD一体, 7SP(スーパーライブ), 2 DIN							○		○	○	○	●	×	○	
	エレクトロ マルチビジョン用	(AM/FM電子チューナー, カセット・CD オートチューンジャー, DSP, 7SPスーパーライブ)							○			○	○				
	スピーカー	Fr×2	●	●													
Fr×2, Rr×2				●	●	●	×	●	×	×	×			●	×	●	
Fr×2, Rr×2, ツィータ×2, ウーハー×1*3								○	●	○	○	○	●	×	○		
Fr×2, Rr×2, ツィータ×2								○	●	○	○	○	●		○	●	
クルーズコントロール										×	○	○					
工具	ジャッキ, ジャッキハンドル, ハブナットレンチ, ツールバック, 輪止め	●	●	●	●	●	●	●	●	●	●	●	●	●	●	●	
	プライヤー, スパナ, ドライバー	△	△	△	△	△	△	△	△	△	△	△	△	△	△	△	

*1: 本革シートとセットオプション
 *2: ムーンルーフとセットオプション
 *3: スーパーライブとセットオプション

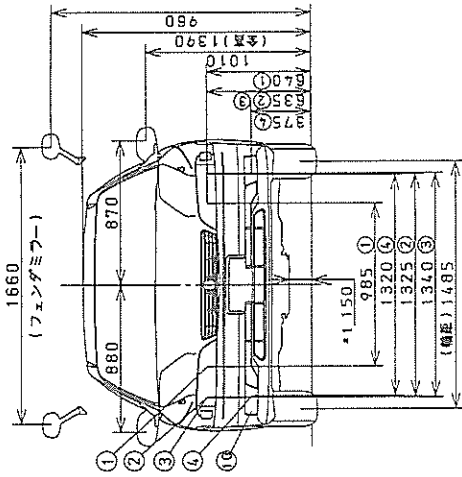
□パッケージオプション

寒冷地仕様 & スノーバージョン

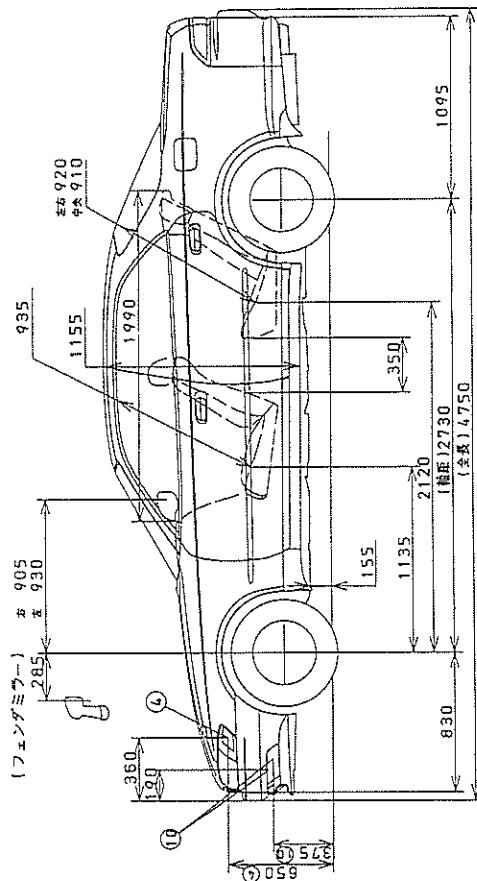
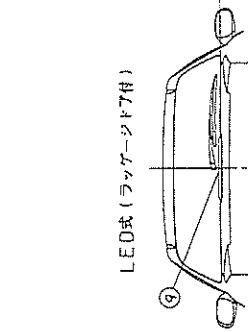
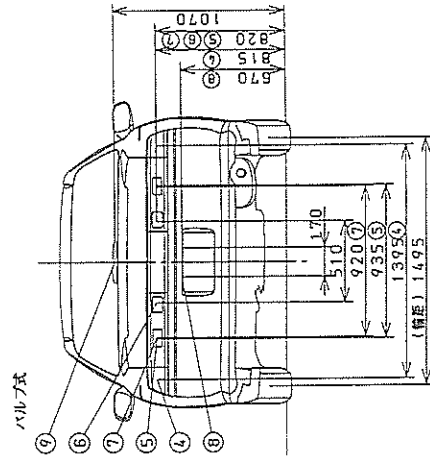
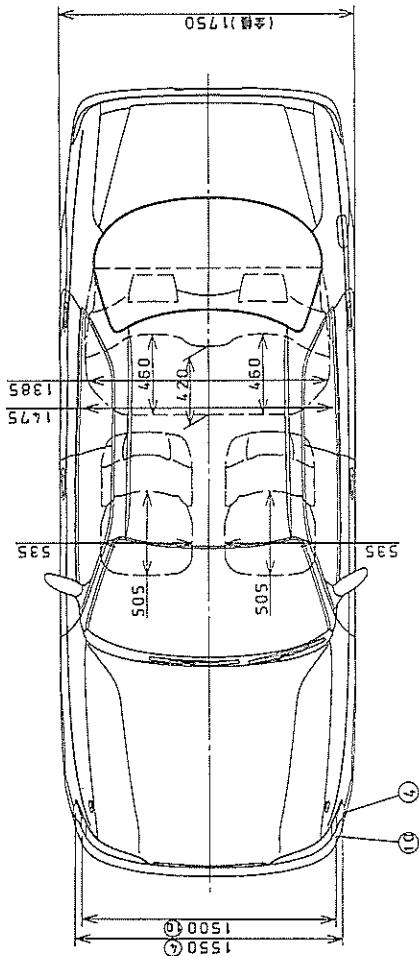
●：標準 ○：メーカーオプション

項目		駆動方式		F R								4WD	
		グレード		グロワール		グランデ		ツアリス		ツアライV		グランデG	
		4SIFEL	2LITE	4SIFEL	2LITE	1GIFE	1JZIGE	1JZIGE	1JZIGTE	1JZIGE	2JZIGE	1JZIGE	1JZIGE
寒冷地仕様	リヤワイパー			○	○								
	スターター	1.0kW リダクション				●							
		1.4kW リダクション				●	●	●	●	●	●	●	●
寒冷地 & スノーバージョン	オルタネーター	12V-80A				M/T							
		12V-100A					●	●		●			
	バッテリー	55D23L 48Ah	●		●	●	●	●	●	●		●	●
		140D38L 88Ah		●		●							
	スターター	2.7kW リダクション				M/T							

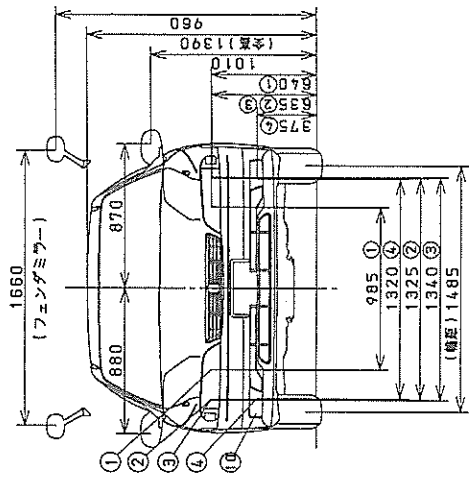
■車両四面図



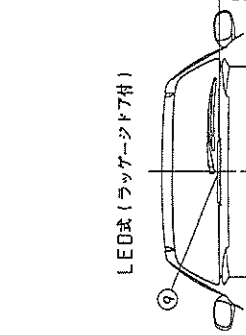
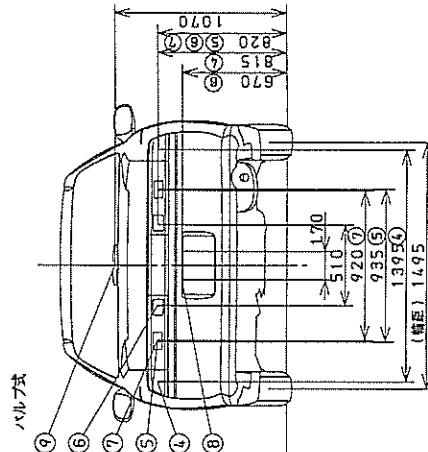
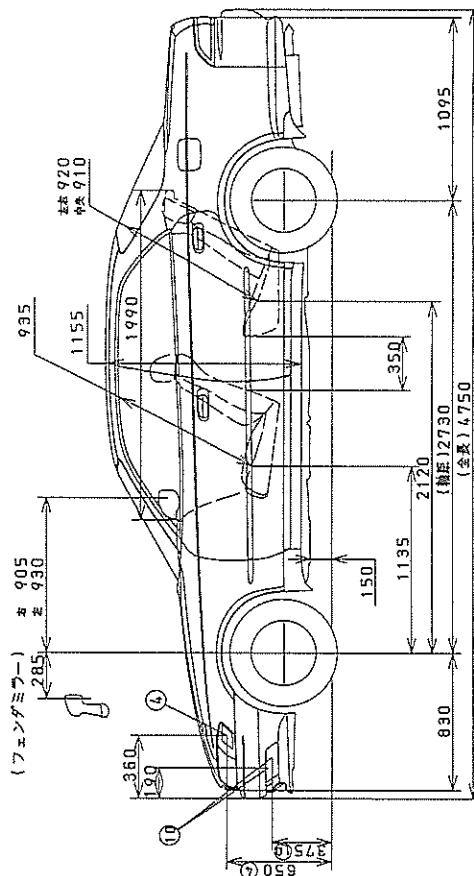
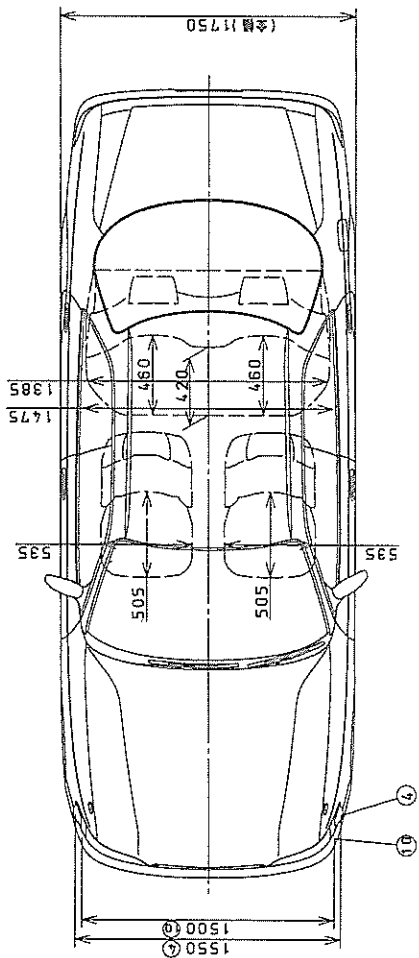
①	前照灯
②	補助前照灯
③	準備灯
④	方向指示器・非常点滅表示灯
⑤	尾灯・横断灯
⑥	後退灯
⑦	後部反射器
⑧	番号灯
⑨	制動灯 (ハイマウントストップランプ)
⑩	横方照灯
*1	オイルパン
	プロテクタ付



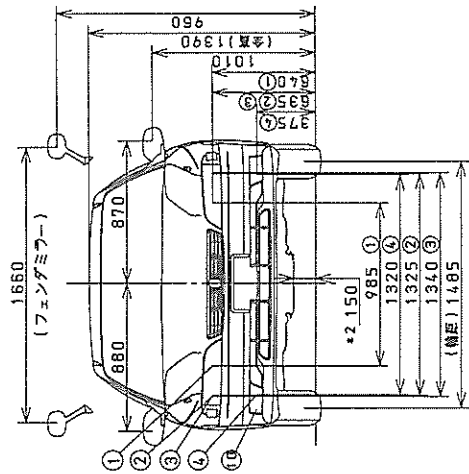
トヨタ S-X90 型外観図



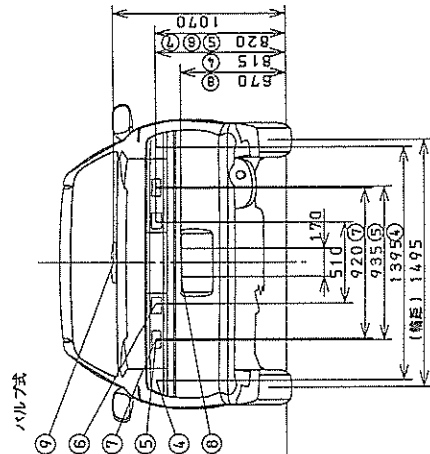
①	前照灯
②	機動機油灯
③	尾灯
④	方向指示器・ 非点滅表示灯
⑤	尾灯・制動灯
⑥	後雾灯
⑦	後部反射镜
⑧	番号灯
⑨	制動灯 (ハイマウント ストップランプ)
⑩	後方照灯



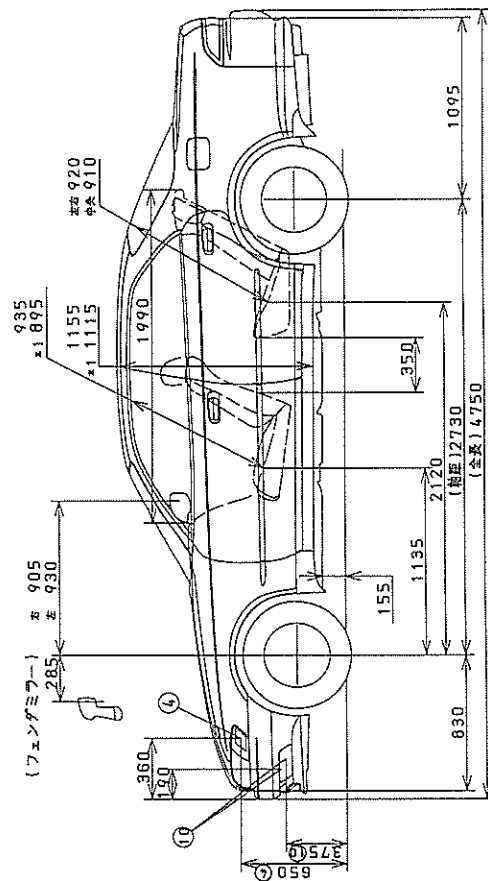
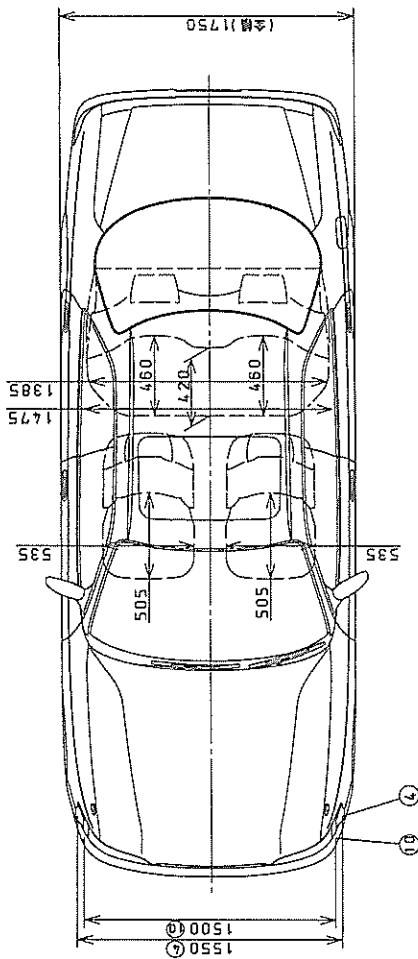
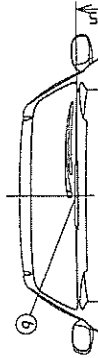
トヨタ Yaris L X90 型外觀図



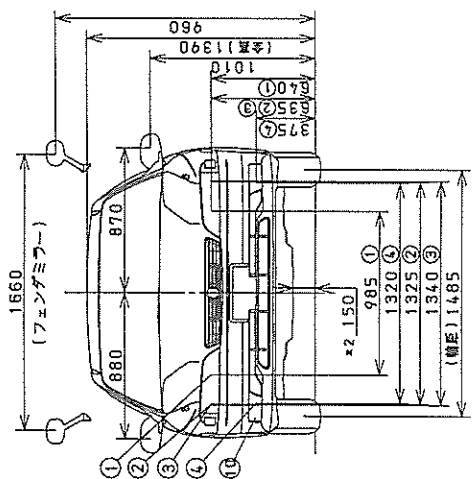
①	前照灯
②	防眩灯
③	雾灯
④	方向指示器・非常点滅表示灯
⑤	尾灯・制动力
⑥	後雾灯
⑦	番号灯
⑧	制动力 (ハイマウントストップランプ)
⑨	制动力
⑩	サイドブレーキ
*1	オイルパン
*2	プロテクタ付



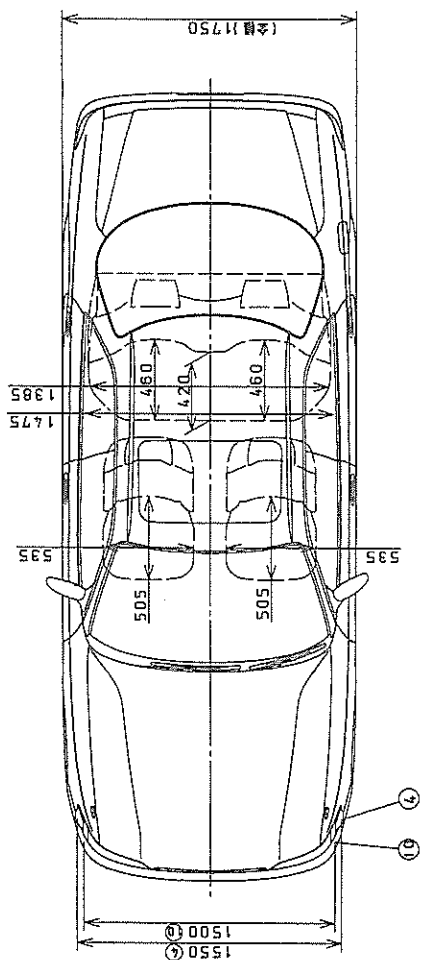
LED式 (ラゲージド付)



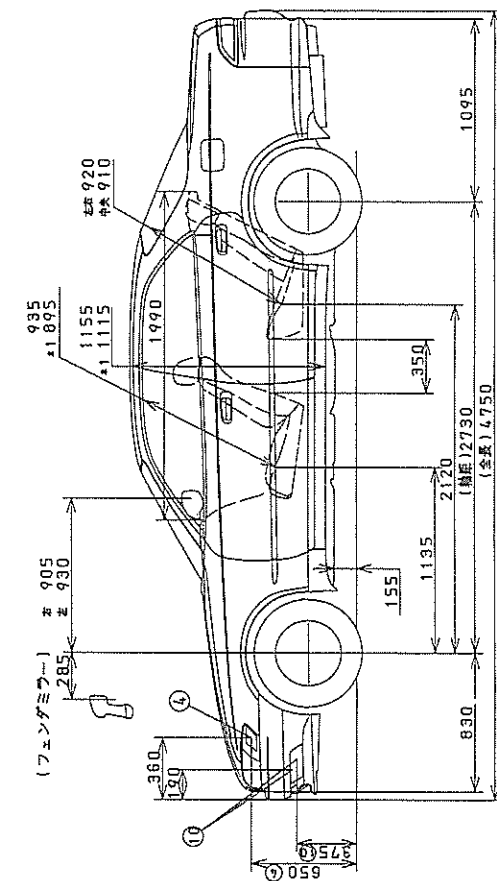
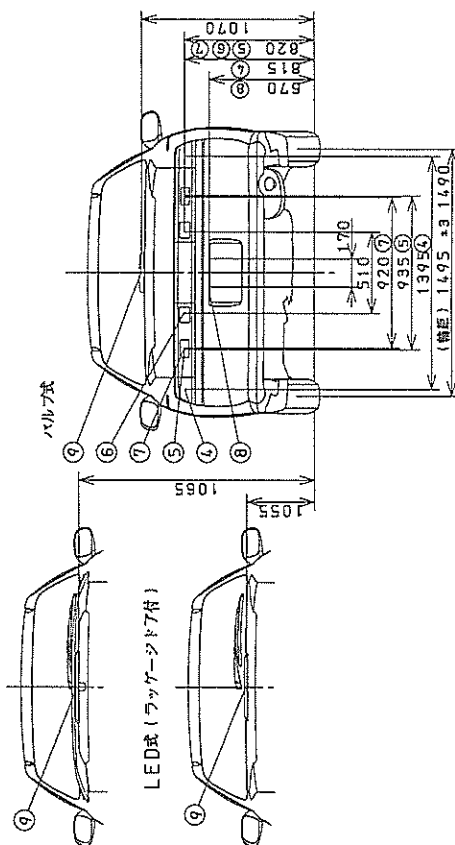
トヨタ G60型外觀図



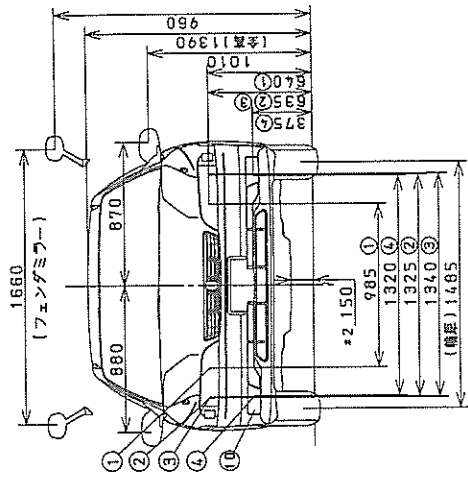
① 初号灯
② 補助前照灯
③ 方向指示器・非常点滅表示灯
④ 尾灯・制動灯
⑤ 後部反射器
⑥ 番号灯
⑦ 制動灯 (ハイマウントストップランプ)
⑧ 前方照射灯
*1 サンプル付草
*2 オイルパン
プロテクタ付
*3 16X7 1/2 JJ
リム付草



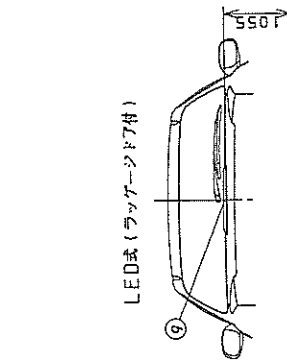
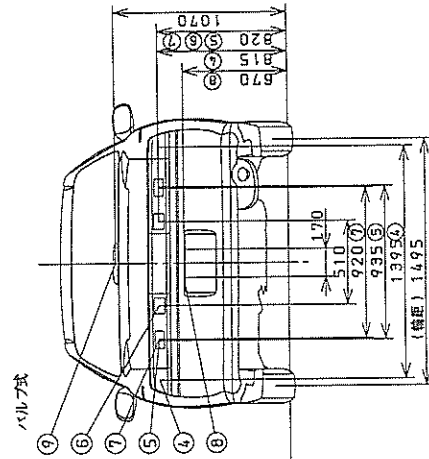
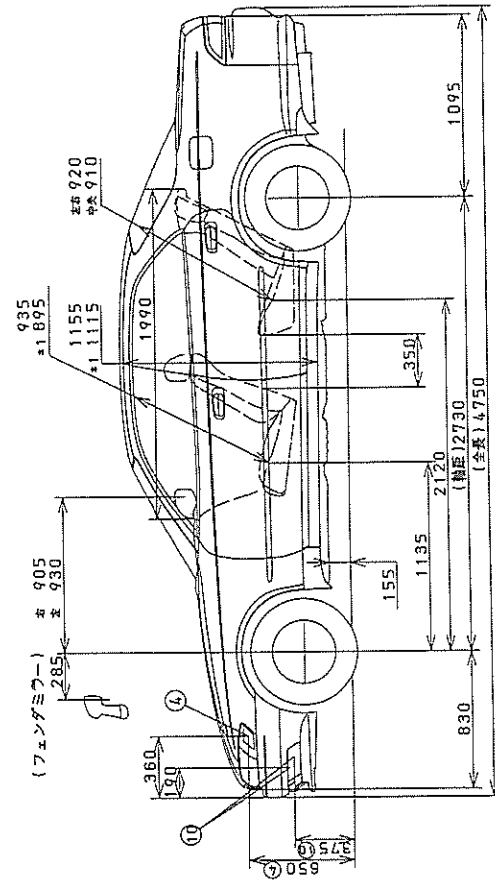
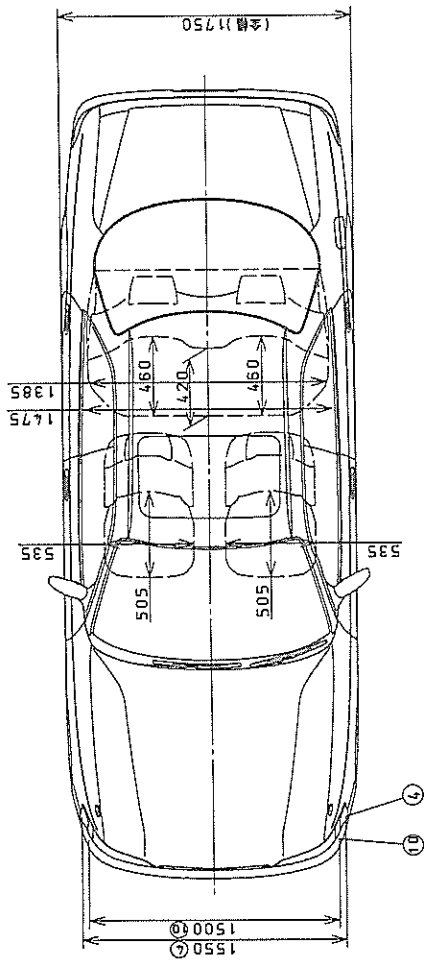
LED式 (リヤスポイラ組み込み)



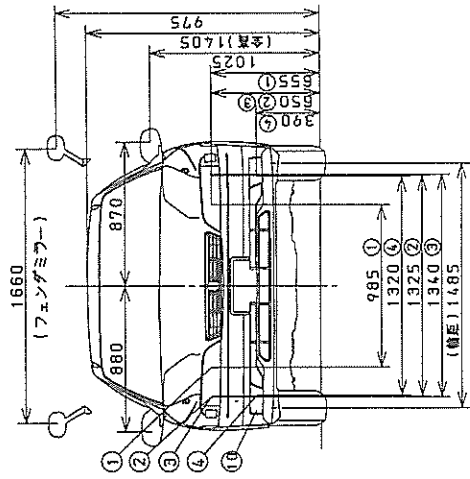
トヨタE-JZX90型外観図



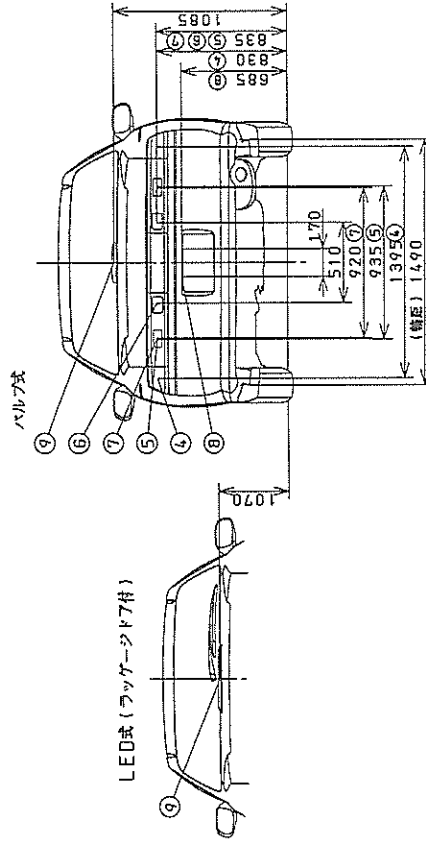
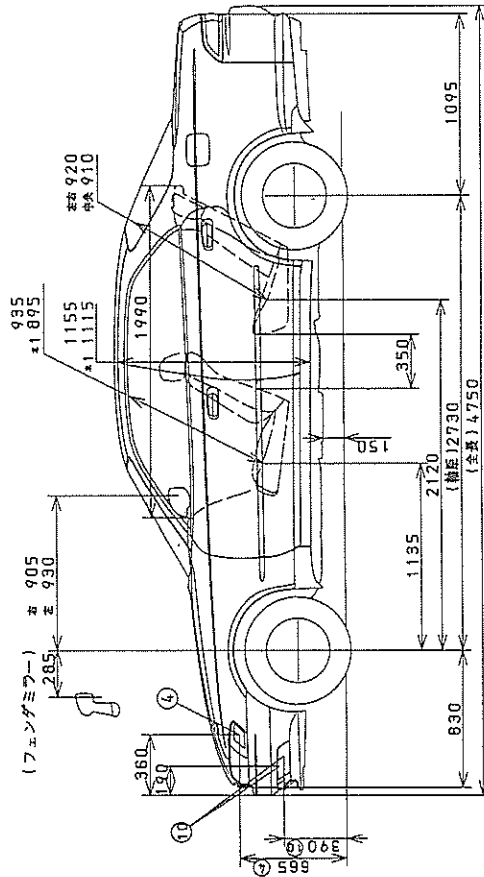
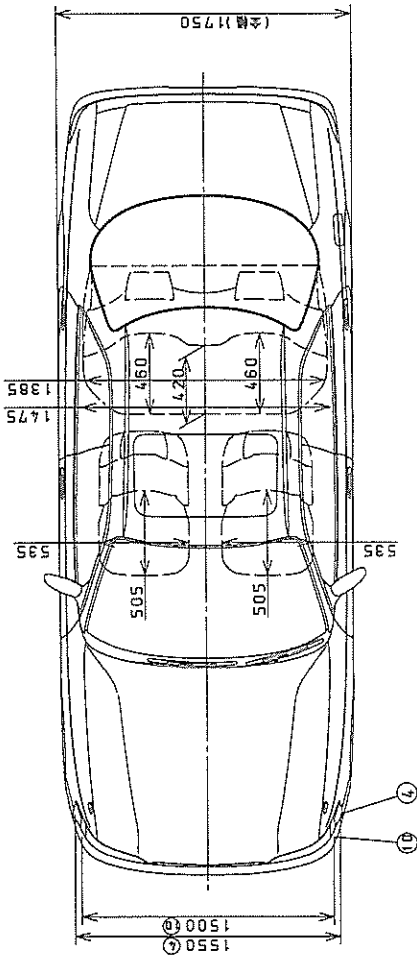
①	防塵灯
②	補助ブレーキ灯
③	車輪灯
④	方向指示器・非常点滅表示灯
⑤	尾灯・制動灯
⑥	後部区別灯
⑦	番号灯
⑧	制動灯 (ハイマウントストップランプ)
⑨	側方照射灯
⑩	サイドブレーキ
*1	サンルーフ付車
*2	オイルパン
	プロテクタ付



トヨタE-JZX91型外觀図



①	前照灯
②	補助前照灯
③	雾灯
④	方向指示器・非常点滅表示灯
⑤	尾灯・制动灯
⑥	倒车灯
⑦	后部反射器
⑧	番号灯
⑨	制动灯 (ハイマウントストップランプ)
⑩	侧方照射灯
*1	サンルーフ付車



トヨタE-JZX93型外觀図

■内外配色一覧

駆動方式		F R										4WD							
ボデー形状		ハ ー ド ト ッ プ																	
グ レ ー ド		G		L		グロワール		グラnde		ツアラールS		ツアラールV		グラnde G		グラnde		グラnde G	
シ ー ト 材 質		ファブリック		ファブリック		ファブリック		1G-FE		1JZ-GE		1JZ-GE		2JZ-GE		ファブリック		ファブリック	
インテリアカラー		ト リ ム コ ー ド																	
カラーNo.	カラーネーム	カラーコード	カラーネーム	ベージュ	グレイッシュブルー	ベージュ	グレイッシュブルー	ジェイド	ジェイド	ベージュ	ベージュ	ベージュ	ジェイド	ジェイド	ベージュ	ベージュ	ベージュ	ジェイド	ジェイド
040	スーパーホワイトII	040		40	81	40	81	60	61	40	40	40	40	40	40	40	40	40	40
				FP	FQ	FL	FK	FN	FM	FH	FG	FF	FE	FD	FB	LB	FA	LA	FJ
046	ウォームグレイパールマイカ	046		40	81	40	81	60	61	40	40	40	40	40	40	40	40	40	40
				FP	FQ	FL	FK	FN	FM	FH	FG	FF	FE	FD	FB	LB	FA	LA	FJ
199	シルバースメタリック	199		60	61	60	61	60	61	60	61	60	61	60	61	60	61	60	61
				FP	FQ	FL	FK	FN	FM	FH	FG	FF	FE	FD	FB	LB	FA	LA	FJ
4M7	フラクセンマイカメタリック	4M7		40	40	40	40	40	40	40	40	40	40	40	40	40	40	40	40
				FP	FQ	FL	FK	FN	FM	FH	FG	FF	FE	FD	FB	LB	FA	LA	FJ
4N2	ダークブラウンマイカ	4N2		40	40	40	40	40	40	40	40	40	40	40	40	40	40	40	40
				FP	FQ	FL	FK	FN	FM	FH	FG	FF	FE	FD	FB	LB	FA	LA	FJ
6N2	ダークグリーンMIO	6N2		40	60	40	60	40	60	40	60	40	60	40	60	40	60	40	60
				FP	FQ	FL	FK	FN	FM	FH	FG	FF	FE	FD	FB	LB	FA	LA	FJ
742	ダークターコイズマイカ	742		60	61	60	61	60	61	60	61	60	61	60	61	60	61	60	61
				FP	FQ	FL	FK	FN	FM	FH	FG	FF	FE	FD	FB	LB	FA	LA	FJ