

# 1 エンジン

1・1 4S-FE・1G-FE・1JZ-GE

エンジン.....	1-2
4S-FEエンジン .....	1-2
1G-FEエンジン .....	1-2
1JZ-GEエンジン .....	1-2



1・1

4S-FE・1G-FE・1JZ-GEエンジン

## ■機構説明

## □4S-FEエンジン

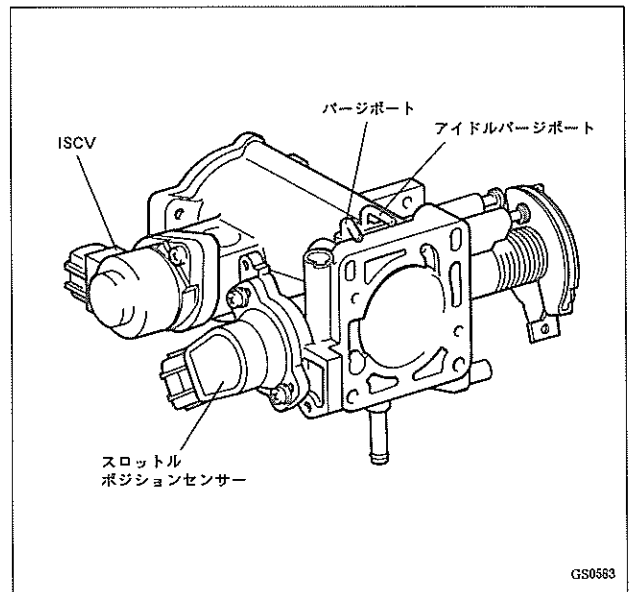
## 1. ブローバイガス還元装置

- ブローバイガス通路を変更し、PCVバルブを設けました。それに伴い、シリンダーヘッドカバーおよびサージタンクの形状を一部変更しました。

## □1G-FEエンジン

## 1. スロットルボデー

- A/T車のダッシュポットを廃止しました。



## □1JZ-GEエンジン

## 1. オルタネーター

- 標準設定のオルタネーターを、従来の定格出力100Aから80Aのものに変更しました。