

## 6 卷末資料

主要装備一覧 .....	6 - 2
パッケージオプション以外の装備 .....	6 - 2
パッケージオプション .....	6 - 9
主要諸元 .....	6 - 10
車両四面図 .....	6 - 12
走行性能曲線 .....	6 - 13
内外配色一覧 .....	6 - 14
ネームプレートの見方 .....	6 - 15
打刻開始フレームNo. ....	6 - 16
エンジンNo. & トランスミッションNo. 打刻位置.....	6 - 16

■主要装備一覧

□パッケージオプション以外の装備

●：標準 ○：メーカーオプション

項目	駆動方式		F R										4WD	
			G		グロワール		グランデ		ツアリス	ツアライV	グランデG	フォー	フォー	
			L								ランデ	ラン	ラン	
エンジン		4SIFE	2LITE	4SIFE	2LITE	1GIFE	1JZIGE	1JZIGE	1JZIGTE	1JZIGE	2JZIGE	1JZIGE	1JZIGE	
エンジン	エンジン冷却水	不凍液濃度 30%	●	●	●	●	●	●	●	●	●	●	●	
	エンジンオイルクーラー	水冷式		●		●				●				
	ラジエーター	NSRタイプ		●		●		●	●		●	●	●	●
		WRタイプ								●				
		NWRタイプ			●	●								
	サーモスタット	開弁温度 82℃		●		●		●	●	●	●	●	●	●
		開弁温度 88℃			●	●								
	クーリングファン	電動式 (45W+80W)		●		●								
		カップリング式			M/T		M/T	●						
		カップリング式+電動式(80W)			A/T		A/T		●	●		●	●	●
油圧駆動式									●					
点火方式	フルトラ (ESA)		●		●		●	●	●		●	●	●	
	TDI (ESA)									●				
	スパークプラグ	抵抗入り, 小型サイズ		●		●		●						
抵抗入り, 白金プラグ, 小型サイズ							●	●	●	●	●	●	●	
オルタネーター	12V, 80A		●		A/T		A/T							
	12V, 70A			●	M/T		M/T							
	12V, 100A							●	●	●	●	●	●	
スターター	0.8KW, プラネタリーギヤ						●	●	●	●	●	●	●	
	1.0KW, リダクション		●		●									
	2.0KW, リダクション			M/T		M/T								
	2.7KW, リダクション			A/T		A/T								
	1.2KW, リダクション小型										●			
フューエルタンク容量	70ℓ		●	●	●	●	●	●	●	●	●	●	●	
TRC (エンジン制御タイプ)	*1			A/T		A/T		○	○		○			
クラッチ (M/T)	ディスク外径	φ224			●		●							
		φ224, フライホイールダンパー付き		●		●								
		φ240								●				
クラッチペダル	ターンオーバー機構付き		●	●	●	●			●					
トランスミッション	M/T	R154								●				
		W55		●	●	●								
		W57					●							
	A/T	A43D			●	●								
		A42D		●		●								
		A42DE		●		●		●						
		A340E						●	●		●			
		A341E								●		●		
A340H+UF1 AE											●	●		
シフトレバーノブ	軟質塩ビ製		●	●	●	●	●					●	●	
	本革巻き製							●	●	●	●			
シフトロックシステム (A/T)	電気式		●	●	●	●	●	●	●	●	●	●	●	

\*1 : TRC (エンジン+ブレーキ制御タイプ) は「シャシー」で記載

●：標準 ○：メーカーオプション

項目		駆動方式		F R								4WD							
		グレード		G L		グロワール		グランデ		ツアラース		ツアラীব		グランデG		F O U R G ランデ		F O U R G ランデ	
		エンジン		4 S I F F E	2 L I T E	4 S I F F E	2 L I T E	1 G I F F E	1 J Z I G E	1 J Z I G E	1 J Z I G T E	1 J Z I G E	2 J Z I G E	1 J Z I G E	1 J Z I G E	1 J Z I G E	1 J Z I G E		
シ	プロペラシャフト	フロント	2 ジョイント												●	●			
		リヤ	2 ジョイント (コンポジット)											○ <sub>*2</sub>					
			3 ジョイント		●	●	●	●	●	●	●	●	●	●	●	●	●	●	
	ディ ファ レン シャル	フロントギヤ比		4.300												●	●		
		リヤギヤ比	3.583, 7.5インチ					M/T											
			3.583, 7.5インチ, LSD付き					M/T											
			3.727, 2P, 7.5インチ			●			●										
			3.727, 8インチ, トルセンLSD付き									M/T							
			3.909, 2P, 7.5インチ		●			A/T		●									
			3.909, 2P, 7.5インチ, LSD付き		○			A/T		○									
3.909, 2P, 8インチ													●						
3.909, 4P, 8インチ																			
3.909, 8インチ, トルセンLSD付き											A/T								
4.100, 2P, 7.5インチ								●	●			●							
4.300, 7.5インチ															●	●			
ヤ	タイヤ & ディスク ホイール	205/55 R16, 225/50 R16・アルミ											●						
		205/60 R15, 6JJ・アルミ												●					
		195/65 R15, 6JJ・アルミ				○	○	○	○					●		○	○		
		195/65 R15, 6JJ							●							●	●		
		185/70 R14, 5½J		●	●	●	●	●											
		205/55 R16, 6½JJ・アルミ									●								
		スベアタイヤ		応急用 (T135/70D16)		●	●	●	●	●	●	●	●	●	●	●	●	●	
		標準タイプ		○	○	○	○	○	○	○	○	○	○	○	○	○			
シ	ホイールキャップ	センターオーナメント, アルミ用, 15インチ					○	○	○	○			●	●	○	○			
		センターオーナメント, アルミ用, 16インチ									●	●							
		樹脂, 5½J, 14インチ					●	●	●										
		樹脂, 6JJ, 15インチ								●						●	●		
		SUS, 5½J, 14インチ		●	●														
サ ス ベ ン シ ョ ン	フロント	独立懸架方式		●	●	●	●	●	●	●	●	●	●	●	●	●			
	リヤ	独立懸架方式		●	●	●	●	●	●	●	●	●	●	●	●	●			
	リヤスタビライザー									●	●								
	TEMS														●				
ス テ ア リ ン グ	ステアリングコラム	チルト式		●	●	●	●	●							●				
		チルト & テレスコピック式		○	○	○	○	○		●	●	●	●	●	○	●			
		電動チルト & テレスコピック式											○	○					
	ステアリングホイール	ウレタン製4本スポーク		●	●	●	●	●								●			
		ウレタン製4本スポーク, エアバッグ用		○	○	○	○	○											
		本革巻き製4本スポーク								●				●	●			●	
		本革巻き製4本スポーク, スポーツ									●	●							
本革巻き製4本スポーク, エアバッグ用									○	○	○	○	○	○	○	○			
パ ワ ー ス テ ア リ ン グ	回転数感应型		●	●	●	●	●												
	車速感应型 (新PPS)								●	●	●	●	●	●	●	●	●		

\*2: ムーンルーフとセットオプション

●：標準 ○：メーカーオプション

項目			駆動方式	F R								4WD						
				グレード	G L	グロワール		グランデ		ツアラーS	ツアラーV	グランデG	フォー ランデ	フォー ランデG				
						4S IFE	2L ITE	4S IFE	2L ITE	1G IFE	1J ZIGE	1J ZIGE	1J ZIGE	1J ZIGE	2J ZIGE	1J ZIGE	1J ZIGE	
ブレーキ	ホイールブレーキ	フロント	ディスク, 外径296mm								●							
			ディスク, 外径275mm						●	●		●	●	●	●			
			ディスク, 外径255mm	●	●	●	●	●										
		リヤ	ディスク, 外径307mm								●							
			ディスク, 外径297mm							●	●		●	●	●	●		
			ディスク, 外径267mm	●	●	●	●	●										
	ブレーキブースター	9インチシングル			●		●											
		7インチ+8インチタンデム		●	○	●	○	●	●	●				●				
		8インチ+9インチタンデム		○		○		○	○	○	○	●	●	●	○	●		
	4輪ABS			○	○	○	○	○	○	○	○	●	●	●	○	●		
	制動力制御装置		P & Bバルブ		●	●	●	●	●	●	●	●	●	●	●	●		
	パーキングブレーキ	センターレバー, 軟質塩ビ		●	●	M/T	M/T	M/T										
センターレバー, 本革巻き								●	●									
足踏み式				A/T	A/T	A/T	●			●	●	●	●	●				
TRC (エンジン+ブレーキ制御タイプ) * 1										●		●						
SRSエアバッグ		機械式		○	○	○	○	○	○	○	○	○	○	○	○			
ボディ	バンパー	フロント	トヨタスーパーオレフィンポリマー, カラード	●	●	●	●	●	●	●	●	●	●	●	●			
		リヤ	トヨタスーパーオレフィンポリマー, カラード	●	●	●	●	●	●	●	●	●	●	●	●	●		
	チャイルドプロテクター		リヤドア		●	●	●	●	●	●	●	●	●	●	●	●		
	マッドガード		ダークグレー		●	●	●	●	●	●	●	●	●	●	●	●		
	リヤスポイラー	外板色共色, ハイマウントストップランプ付き								●	●							
		なし								○	○							
	ルーフドリップモールディング			●	●	●	●	●	●	●	●	●	●	●	●	●		
	ドアローモールディング			●	●	●	●	●	●	●	●	●	●	●	●	●		
	ローバックガーニッシュ			●	●	●	●	●	●	●	●	●	●	●	●	●		
	サイドプロテクションモールディング			外板色共色		●	●	●	●	●	●	●	●	●	●	●		
ガラス	ウィンドシールド	合わせ, ブルー		●	●													
		合わせ, トップシェード, ブルー				●	●	●	●	●	●	●	●	●	●	●		
		合わせ, トップシェード, ブロンズ*2				●	●	●	●	●	●	●	●	●	●	●		
	ドアウィンドウ	熱線吸収, 強化, ブルー		●	●	●	●	●	●	●	●	●	●	●	●	●		
		熱線吸収, 強化, ブロンズ*2				●	●	●	●	●	●	●	●	●	●	●		
	バックウィンドウ	熱線吸収, 強化, ブルー		●	●	●	●	●	●	●	●	●	●	●	●	●		
熱線吸収, 強化, ブロンズ*2				●	●	●	●	●	●	●	●	●	●	●				
ムーンルーフ			チルト & スライド式					○	○	○	○	○	○	○				
装	ウインドレギュレーター		パワー (ワンタッチ機構付き)		●	●	●	●	●						●			
			パワー (ワンタッチ機構+照明付き)						●	●	●	●						
	ドアロック		電気式		●	●	●	●										
電気式, 車速感応							●							●				
電気式, 車速感応+照明付き								●	●	●	●	●	●	●	●			

\* 1 : TRC (エンジン制御タイプ) は「エンジン」で記載

\* 2 : ブロンズは室内色ページのとき

●：標準 ○：メーカーオプション

項目	駆動方式		F R								4WD							
			G L		グロワール		グランデ		ツアラース		ツアラীব		グランデG		Four G			
			4 S I F E	2 L I T E	4 S I F E	2 L I T E	1 G I F E	1 J Z I G E	1 J Z I G E	1 J Z I G T E	1 J Z I G E	2 J Z I G E	1 J Z I G E	1 J Z I G E	1 J Z I G E	1 J Z I G E		
ボディ外装	ワイヤレスドアロックリモートコントロール								○			●	●					
	トランクオープナー		●	●	●	●	●	●	●	●	●	●	●	●	●			
	フューエルリッドオープナー		●	●	●	●	●	●	●	●	●	●	●	●	●			
	アウターリヤビューミラー	電動フエンダー		○	○	○	○	○	○	○	○	○	○	○	○			
電動ドア, ブラック		●	●															
電動格納ドア, 外板色共色				●	●	●	●	●	●	●	●	●	●	●				
電動格納ドア, 外板色共色 超音波雨滴除去付き											○	○		○				
ボディ内装	インストルメントパネル											●	●					
	センタークラスター & パワーウィンドウSWベース		カーベット									●	●					
			樹脂		●	●	●	●	●	●	●				●	●		
			ブラック		●	●	●	●										
コンソールボックス		木目調ツヤなし						●						●				
		木目調ツヤあり							●	●	●	●	●		●			
		センターレバー式PKB用フル, 塩ビ蓋		●	●													
アシストグリップ		センターレバー式PKB用フル, ファブリック蓋				M/T	M/T	M/T		●	●							
		足踏み式PKB用大型フル, スライド蓋				A/T	A/T	A/T	●			●	●	●	●			
		固定式Fr1・Rr2		●	●													
アシストグリップ		回転式Fr1・Rr2				●	●	●	●	●	●	●	●	●	●			
		伸縮式Fr1・Rr2						○	○	○	○	○	○	○	○	○		
		アッシュトレイ		ブッシュ式		●	●	●	●	●	●	●	●	●	●	●	●	
シート	形状	フロント		GL用		●	●											
				グロワール, 2.0ℓ グランデ用				●	●	●						●		
				ツアラール用								●	●					
				グランデシリーズ用 (除く2.0ℓ), Dパワー										●	●			●
				グランデシリーズ用 (除く2.0ℓ), D & Pパワー											○			
	D & Pパワー (本革)											○	○					
	シート表皮			GL用ファブリック		●	●											
				グロワール2.0ℓ グランデ用ファブリック				●	●	●							●	
				ツアラール用ファブリック									●	●				
				グランデシリーズ用 (除く2.0ℓ) ファブリック											●	●		●
本革														○	○			
機能	フロント(運転席)	シートスライド		マニュアル		●	●	●	●	●		●	●		●			
				パワー							●			●	●		●	
		リクライニングアジャスター		マニュアル		●	●	●	●	●		●	●		●			
				パワー							●			●	●		●	
上下アジャスター		4ウェイバーチカル(マニュアル)		●	●	●	●	●		●	●		●					
		パワー							●			●	●		●			

\*3: シートバックボードのみグロワール, 2.0ℓ グランデ用

●: 標準 ○: メーカーオプション

項目				駆動方式		F R								4WD							
				グレード		G L		グロワール		グランデ		ツアライS		ツアライV		グランデG		F O u r グランド		F O u r グランド	
				エンジン		4 S I F E	2 L I T E	4 S I F E	2 L I T E	1 G I F E	1 J Z I G E	1 J Z I G E	1 J Z I G T E	1 J Z I G E	2 J Z I G E	1 J Z I G E	1 J Z I G E	1 J Z I G E	1 J Z I G E		
ボ	シ	機	フロント(助手席)	シートスライド	マニュアル	●	●	●	●	●	●	●	●	●	●	●	●	●			
					パワー									○	○						
				リクライニングアジャスター	マニュアル	●	●	●	●	●	●	●	●	●	●	●	●	●			
					パワー								○	○							
				シートバックポケット			●	●	●	●	●	●	●	●	●	●	●	●			
				リヤセンターアームレスト			●	●	●	●	●	●	●	●	●	●	●	●			
	デ	ヘッドレスト	フロント		上下調整式, ファブリック	●	●														
					前後・上下調整式, ファブリック			●	●	●	●	●	●	●	●	●	●	●	●	●	
					前後・上下調整式, 本革										○	○					
			リヤ		格納式					●	●	●	●	●	●				●		
				固定式(一体)			●	●	●							●					
イ	シートベルト	フロント		3P・ELR×2	●	●	●	●													
				3P・ELR×2, テンションリデューサー付き					●	●	●	●	●	●	●	●	●	●	●		
			リヤ	3P・ELR×2 + 2P・NR	●	●	●	●	●	●	●	●	●	●	●	●	●	●	●		
			フロントアジャスタブル	ショルダーベルトアンカー	●	●	●	●	●	●	●	●	●	●	●	●	●	●	●		
内	ドア	トリム		成形トリム, 中級グレード用ファブリック			●	●	●									●			
				成形トリム, 高級グレード用ファブリック							●			●	●				●		
				成形トリム, ツアラー用ファブリック									●	●							
				成形トリム, 本革											○	○					
	ルーフ	ヘッドライニング		成形天井, ファブリック	●	●	●	●	●	●	●	●	●	●	●	●	●	●	●		
				成形天井, ファブリック(ムーンルーフ用)							○	○	○	○	○	○	○	○	○	○	
	サンバイザー		ファブリック(ミラーなし)	●	●																
			ファブリック(P席ミラー付き)			●	●											●			
			ファブリック(D.P席ミラー & ランプ付き)					●	●	●	●	●	●	●	●	●	●	●	●		
	インナー	リヤビューミラー	防眩タイプ	●	●	●	●	●	●	●	●	●	●	●	●	●	●	●			
フロア	マット		ルーフパイル	●	●	●	●														
			カットパイル					●	●	●	●	●	●	●	●	●	●	●			
フット	レスト			●	●	●	●	●	●	●	●	●	●	●	●	●	●				
ラゲージ	ドア	トリム											●	●							
エレクトロニクス	バッテリー		46B24L(MF), 36AH					●													
			50D20L(MF), 40AH	●		●															
			55D23L(MF), 48AH							●	●	●	●	●	●	●	●	●			
			95D31L(MF), 64AH		●		●														
ランプ類	ヘッドランプ		ハロゲン	●	●	●	●	●	●	●	●	●	●	●	●	●	●	●			
			フォグランプ	●	●	●	●	●	●	●	●	●	●	●	●	●	●	●			
			コーナリングランプ	●	●	●	●	●	●	●	●	●	●	●	●	●	●	●	●		
			クリアランスランプモニター	●	●	●	●	●	●	●	●	●	●	●	●	●	●	●	●		

●：標準 ○：メーカーオプション △：ディーラーオプション

項目		駆動方式	F R										4WD			
			G		グロワール		グランデ		ツアライS		ツアライV		グランデG		Four	Four
			L												デ	デ
		エンジン		4S	2L	4S	2L	1G	1J	1J	1J	1J	2J	1J	1J	
				IFE	ITE	IFE	ITE	IFE	ZIGE	ZIGE	ZIGTE	ZIGE	ZIGE	ZIGE	ZIGE	
ラ	ハイマウントストップランプ	バルブタイプ *1	●	●	●	●	●	●	○	○	●	●	●	●		
		LEDタイプ, リヤスボイラー付き *2							●	●						
		LEDタイプ, ラグゼージドA付き *2			○	○	○	○	○	○	○	○	○	○	○	
		なし			○	○	○	○	○	○	○	○	○	○	○	
	ルームランプ	●	●	●	●	●	●	●	●	●	●	●	●	●		
	フロントスポットランプ	●	●	●	●	●	●	●	●	●	●	●	●	●		
	ドアカーテシランプ	フロント					●	●	●	●	●	●	●	●		
	グラブボックスランプ		●	●	●	●	●	●	●	●	●	●	●	●		
	ラグゼージルームランプ		●	●	●	●	●	●	●	●	●	●	●	●		
	コンライト						●	●	●	●	●	●	●	●		
イルミネーティッド エントリー	ステアリングキー照明			●	●											
	ステアリングキー+アウトサイド ハンドルキー照明+ルームランプ					●	●	●	●	●	●	●	●			
スピードメーター	アナログ	●	●	●	●	●	●	●	●				●			
	デジタル					○ A/T	○			●	●	○	●			
タコメーター	アナログ	●	●	●	●	●	●	●	●	●	●	●	●			
クロック	デジタル	●	●	●	●	●	●	●	●	●	●	●	●			
レオスタット						○ A/T	○			●	●	○	●			
断線ウォーニング				●	●	●	●	●	●	●	●	●	●			
半ドアウォーニング		●	●	●	●	●	●	●	●	●	●	●	●			
フューエル残量ウォーニング		●	●	●	●	●	●	●	●	●	●	●	●			
タイミングベルトメンテナンスウォーニング			●		●											
シートベルトウォーニング		●	●	●	●	●	●	●	●	●	●	●	●			
ウインド シールド ワイパー	間欠ワイパー	時間調整式間欠タイプ	●	●	●	●	●	○ A/T	●	●	●	●	●	●		
	フルコンシールド		●	●	●	●	●	●	●	●	●	●	●			
	ウォッシャータンク	2.5ℓ					●									
		3.5ℓ	●	●	●	●	○	●	●	●	●	●	●	●		
油膜取りウォッシャーシステム										●						
リヤワイパー	間欠付き			○	○	○	○	○	○	○	○	○	○			
リヤウインドウデフォグガー	標準タイプ, タイマー付き	●	●	●	●	●	●	●	●	●	●	●	●			
空調 装置	コントロールパネル	プッシュタイプ	●	●	●	●	●	●	●	●			●			
		デジタル温度表示あり									●	●		●		
		EMV対応						○			○	○				
	ヒーター	標準タイプ	●	●	●	●	●	●	●	●	●	●	●	●		
リヤヒーターダクト		●	●	●	●	●	●	●	●	●	●	●	●			
エアコン	オート	●	●	●	●	●	●	●	●	●	●	●	●			
エアピュリファイヤー		△	△	△	△	△	△	△	△	△	△	△	△			

\*1: リヤワイパー選択時はなし \*2: リヤワイパー選択時にOPT

●:標準 ○:メーカーオプション △:ディーラーオプション

項目	駆動方式	F R										4WD	
		G		グロワール		グランデ		ツアリス	ツアライV	グランデG	グフォーランド	グフォーランドG	
		4SIFE	2LITE	4SIFE	2LITE	1GIFE	1JZIGE	1JZIGE	1JZIGTE	1JZIGE	2JZIGE	1JZIGE	1JZIGE
エレクトロニクス装置	AM/FM電子チューナー, 2SP, 1DIN	●	●										
	AM/FM電子チューナー, カセット一体, 4SP, 2DIN			●	●	●		●				●	
	AM/FM電子チューナー, カセット・CD一体, 4SP, 2DIN					○	●	○	●	●		○	●
	AM/FM電子チューナー, カセット・CD一体, 7SP(スーパーライブ), 2DIN					○		○	○	○	●	○	○
	エレクトロマルチビジョン用 (AM/FM電子チューナー, カセット・CDオートチェンジャー, DSP, 7SPスーパーライブ)					○			○	○			
	CDオートチェンジャー	MOP用					○				○	○	
		DOP用					△	△	△	△	△	△	△
	アンテナ	ダイバシティ(リヤウインドウ)			●	●	●	●	●	●	●	●	●
		ダイバシティ(エレクトロマルチビジョン対応)					○				○	○	
	スピーカー	FR×2	●	●									
		ドア×4			●	●	●	●	●	●	●		●
		ドア×4, ツィータ×2, ウーハ×1						○		○	○	●	○
	エレクトロマルチビジョン	あり					○			○	○		
		あり(GPSナビゲーター付き)					○			○	○		
	自動車電話					△	△	△	△	△	△	△	△
クリアランスソナー									○	○			
クルーズコントロール								○ A/T	○	○			

□パッケージオプション

寒冷地仕様 & スノーバージョン

●：標準 ○：メーカーオプション △：ディーラーオプション

項目	駆動方式	F R										4WD			
		G		グロワール		グランデ		ツアリス		ツアライV		グランデG		グ	F
		L												ラ	ラ
エンジン		4	2	4	2	1	1	1	1	1	2	1	1	ラ	ラ
		S	L	S	L	G	J	J	J	J	J	J	J	ラ	ラ
		E	I	E	I	E	Z	Z	Z	Z	Z	Z	Z	ラ	ラ
		F	T	F	T	E	E	E	E	E	E	E	E	ラ	ラ
		E	E	E	E	E	E	E	E	E	E	E	E	ラ	ラ
寒冷地仕様	エンジン冷却水	不凍液濃度50%		●	●	●	●	●	●	●	●	●	●	●	●
	スターター	1.0KW, リダクション						●							
		1.4KW, リダクション小型						●	●	●	●	●	●	●	●
	オイルパンプロテクター			●	●	●	●	●	●	●	●	●			
	ラゲージドアトリム			●	●	●	●	●	●	●			●	●	
	ヒーター	ヘビータイプ			●		●								
クリーンエアフィルター			●	●	●	●	●	●	●	●	●	●	●	●	
寒冷地 & スノーバージョン	オルタネーター	12V, 80A						● M/T							
	フューエルヒーター			●○ *1 *2		●○ *1 *2									
	スターター	2.7KW, リダクション						● M/T							
	バッテリー	55D23L(MF), 48AH		●		●		●							
		140D38L(MF), 88AH			●		●								
	フロントワイパー	フルコンシールド, ロックバック付き		●	●	●	●	●	●	●	●	●	●	●	●
	ウインドシールドワイパーデアイサー			○	○	○	○	○	○	○	○	○	○	○	○
	ワイパーブレード	ウィンターブレード		△	△	△	△	△	△	△	△	△	△	△	△
	ウォッシャータンク	3.5ℓ						●							
	寒冷地 & スノーバージョン用ウインドシールドモール				●	●	●	●	●	●	●	●	●	●	●
ヒーターアイドルアップ				●		●									

\*1：寒冷地の場合は標準 \*2：スノーバージョンの場合はオプション

鹿児島仕様

●：標準

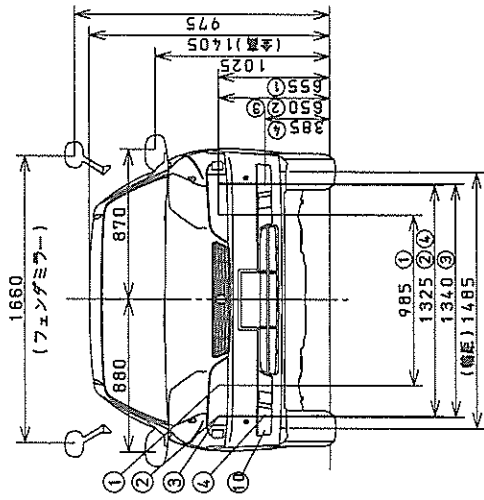
項目	駆動方式	F R										4WD			
		G		グロワール		グランデ		ツアリス		ツアライV		グランデG		グ	F
		L												ラ	ラ
エンジン		4	2	4	2	1	1	1	1	1	2	1	1	ラ	ラ
		S	L	S	L	G	J	J	J	J	J	J	J	ラ	ラ
		E	I	E	I	E	Z	Z	Z	Z	Z	Z	Z	ラ	ラ
		F	T	F	T	E	E	E	E	E	E	E	E	ラ	ラ
		E	E	E	E	E	E	E	E	E	E	E	E	ラ	ラ
鹿児島仕様	ウォッシャータンク	3.5ℓ				●									

## ■主要諸元

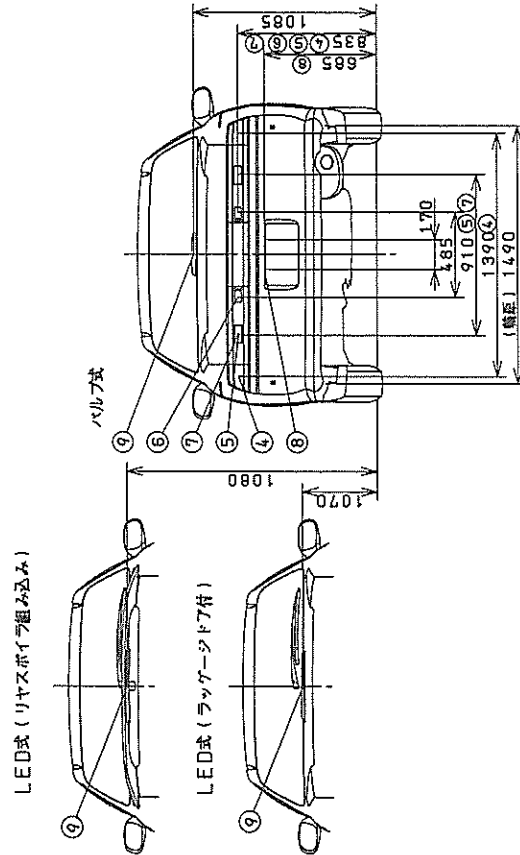
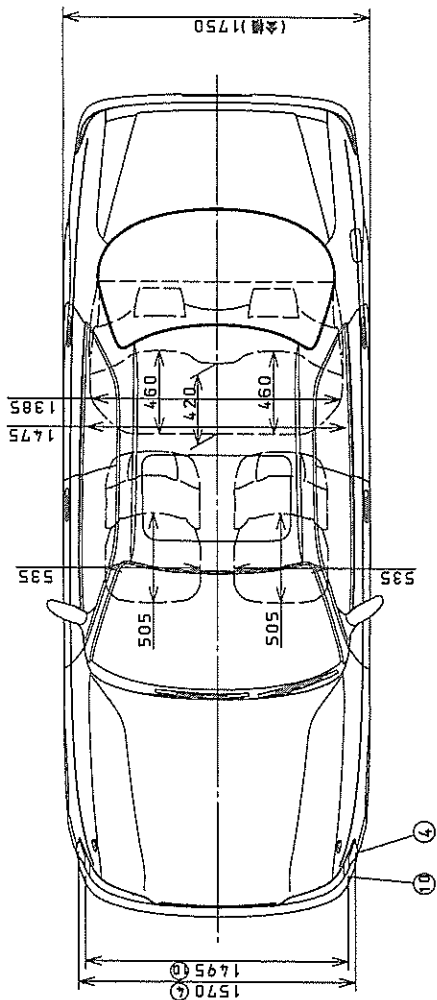
自審番号	車名および型式	製作者の氏名または名称	用途	軸距(m)	総排気量(ℓ)
5年自審第1070号	トヨタE-JZX90	トヨタ自動車株式会社	乗用	2730	2491
指定番号	車台の名称および型式	自動車の種別	車体の形状	原動機の型式	燃料の種類
7195	トヨタJZX90	普通	箱型	1JZ	ガソリン
型式	1	E-JZX90			
ボデー形状	2	ハードトップ			
グレード	3	グランデ			
類別区分番号	4	059 (1X2)		062 (1X2X3)	
仕様記号	5	ATPQF		←	
長さ(m)	6	4750		←	
幅(m)	7	1750		←	
高さ(m)	8	1390		←	
輪距(m)	前後輪	9	1485	←	
		10	1490	←	
室内または荷台の内側寸法(m)	長さ	11	1990	←	
		12	1475	←	
		13	1155	←	
車両重量(kg)	前後軸計	14	780	790	
		15	620	630	
		16	1400	1420	
乗車定員(人)	17	5		←	
車両総重量(kg)	前後軸計	18	870	890	
		19	795	805	
		20	1675	1695	
最大安定傾斜角度(度)	左右	21	52	←	
22	52	←			
車輪配列	23	前2・後2駆動			
タイヤ	前輪	24	195/65R15 91H		←
	後輪	25	195/65R15 91H		←
通称名	26	トヨタ マークII			
最低地上高(m)	27	0.155	*0.150	←	
最高速度(推定)(km/h)	28	180		←	
燃料消費率(km/ℓ)	60km/h定地 10・15モード	29	17.6	←	
		30	9.0	←	
制動停止距離(初速50km/h)(m)	31	14.0		←	
最小回転半径(m)	32	5.1		←	
備考	*：寒冷地（オイルパンプロテクター付き）の場合 (1)：4輪ABS付き (2)：エレクトロマルチビジョン付き (3)：ムーンルーフ付き				

自審番号	車名および型式	製作者の氏名または名称	用途	軸距(m)	総排気量(ℓ)		
5年自審第1067号	トヨタE-JZX93	トヨタ自動車株式会社	乗用	2.730	2.491		
指定番号	車台の名称および型式	自動車の種別	車体の形状	原動機の型式	燃料の種類		
7517	トヨタJZX93	普通	箱型	1JZ	ガソリン		
型式	E-JZX93						
ボディ形状	ハードトップ						
グレード	グランデG Four		グランデ Four				
類別区分番号	4	001	002 (3)	007	009 (1)	010 (3)	013 (1X3)
仕様記号	5	ATPZF	←	ATPQF	←	←	←
長さ(m)	6	4.750	←	←	←	←	←
幅(m)	7	1.750	←	←	←	←	←
高さ(m)	8	1.405	←	←	←	←	←
輪距(m)	前後	9	1.485	←	←	←	←
	輪軸	10	1.490	←	←	←	←
室内または荷台の内側寸法(m)	長さ	11	1.990	←	←	←	←
	幅	12	1.475	←	←	←	←
	高さ	13	1.155	1.115	1.155	←	1.115
車両重量(kg)	前後	14	850	860	830	840	←
	軸	15	610	620	600	←	610
	計	16	1460	1480	1430	1440	1450
乗車定員(人)	17	5	←	←	←	←	←
車両総重量(kg)	前後	18	950	960	930	940	←
	軸	19	785	795	775	←	785
	計	20	1735	1755	1705	1715	1725
最大安定傾斜角度(度)	左	21	5.2	←	←	←	←
	右	22	5.2	←	←	←	←
車輪配列	23	前2駆動・後2駆動					
タイヤ	前輪	24	195/65R15 91H	←	←	←	←
	後輪	25	195/65R15 91H	←	←	←	←
通称名	26	トヨタ マークII					
最低地上高(m)	27	0.150	←	←	←	←	←
最高速度〔推定〕(km/h)	28	180	←	←	←	←	←
燃料消費率(km/ℓ)	60km/h定地	29	16.0	←	←	←	←
	10・15モード	30	8.2	←	←	←	←
制動停止距離〔初速50km/h〕(m)	31	14.0	←	←	←	←	←
最小回転半径(m)	32	5.3	←	←	←	←	←
備考	(1): 4輪ABS付き (3): ムーンルーフ付き						

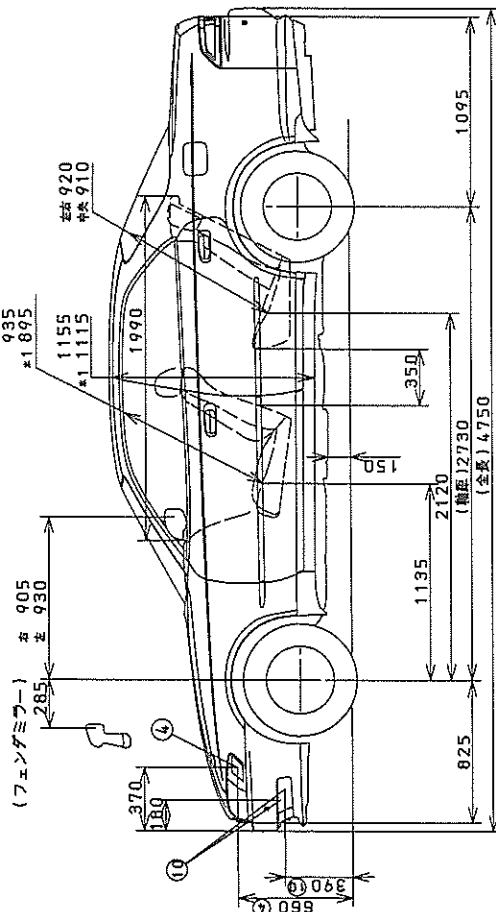
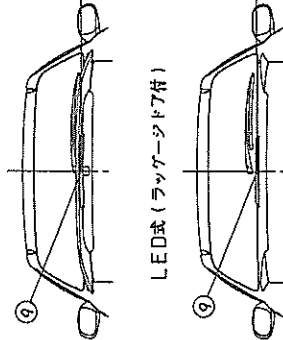
■車両四面図



①	前照灯
②	補助前照灯
③	車輪灯
④	方向指示器・ 非常点滅表示灯
⑤	尾灯・制動灯
⑥	後退灯
⑦	後部反射器
⑧	番号灯
⑨	制動灯 (ハイマウント ストップランプ)
⑩	側方照灯灯
※1	サンルーフ付車



LED式 (リヤスポイゾ組み込み)



トヨタE-JZX93型外觀図

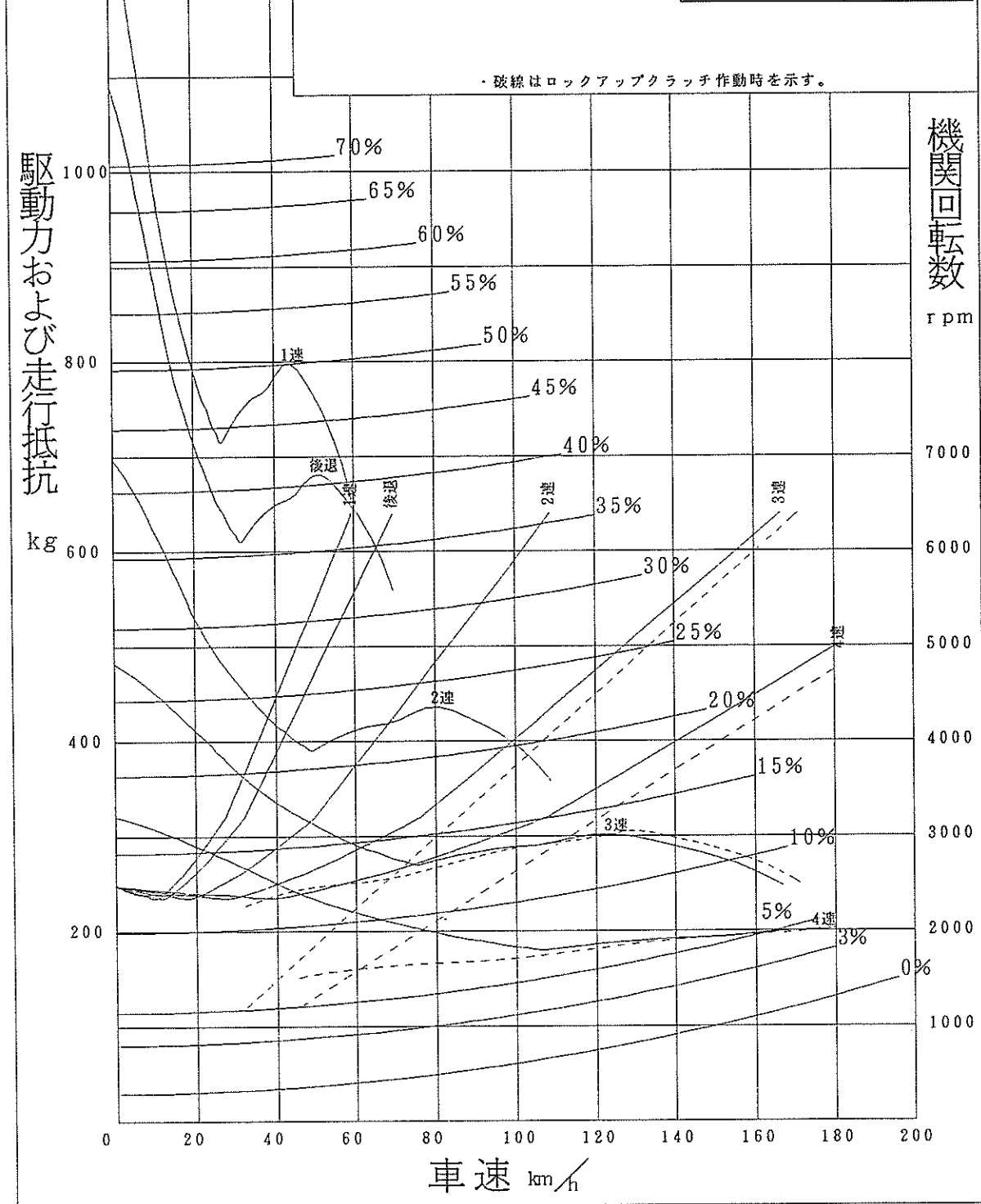
■走行性能曲線

4速自動変速機 減速比4.300

トヨタE-JZX93

1JZ-GE原動機

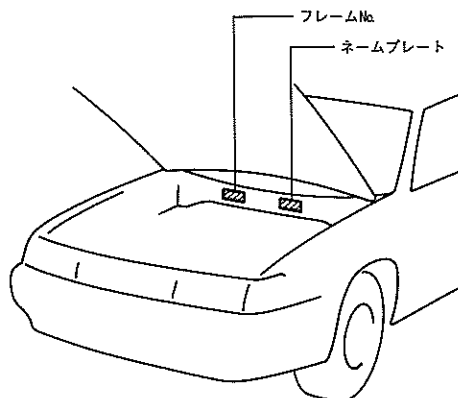
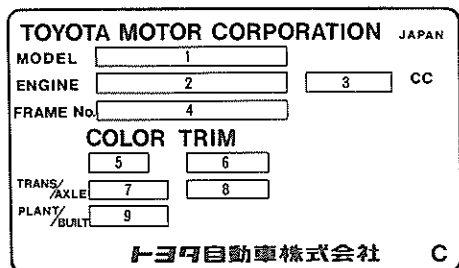
機関	最高出力	180/6000 ps/rpm		
	最大トルク	24.0/4800 kg·m/rpm	1 速	2.804
車両総重量	1705 kg		2 速	1.531
タイヤ	サイズ	195/65R15 91H	3 速	1.000
	有効半径	0.305 m	4 速	0.705
			5 速	
			後退	2.393
			減速比	4.300
			ストールトルク比	1.900



■内外配色一覧

駆動方式		F R												4WD	
ボデー形状		ハードトップ													
グレード	G L	グロウル		グランド		リアライ	リアS	リアト		グランド		グランド		リアト	リアト
		1G-FE	1JZ-GE	リアト	リアト	リアト	リアト	リアト	リアト	リアト	リアト	リアト	リアト	リアト	
シート材質		リアト		リアト		リアト		リアト		リアト		リアト		リアト	
インテリアカラー		トリムコード													
カラーコード	カラーコード	カラーコード	カラーコード	カラーコード	カラーコード	カラーコード	カラーコード	カラーコード	カラーコード	カラーコード	カラーコード	カラーコード	カラーコード	カラーコード	カラーコード
スーパーホワイトII	040	ベージュ	グレイッシュブルー	グレイッシュブルー	ベージュ	グレイッシュブルー	グレイッシュブルー	グレイッシュブルー	グレイッシュブルー	グレイッシュブルー	グレイッシュブルー	グレイッシュブルー	グレイッシュブルー	グレイッシュブルー	グレイッシュブルー
ウォームグレース パールマイカ	046	ベージュ	グレイッシュブルー	グレイッシュブルー	ベージュ	グレイッシュブルー	グレイッシュブルー	グレイッシュブルー	グレイッシュブルー	グレイッシュブルー	グレイッシュブルー	グレイッシュブルー	グレイッシュブルー	グレイッシュブルー	グレイッシュブルー
ダークブルーイッシュ グレイメタリック	183	ベージュ	グレイッシュブルー	グレイッシュブルー	ベージュ	グレイッシュブルー	グレイッシュブルー	グレイッシュブルー	グレイッシュブルー	グレイッシュブルー	グレイッシュブルー	グレイッシュブルー	グレイッシュブルー	グレイッシュブルー	グレイッシュブルー
ブラックセン マイカメタリック	4M7	ベージュ	グレイッシュブルー	グレイッシュブルー	ベージュ	グレイッシュブルー	グレイッシュブルー	グレイッシュブルー	グレイッシュブルー	グレイッシュブルー	グレイッシュブルー	グレイッシュブルー	グレイッシュブルー	グレイッシュブルー	グレイッシュブルー
ダークグレイッシュ オリーブメタリック	6M7	ベージュ	グレイッシュブルー	グレイッシュブルー	ベージュ	グレイッシュブルー	グレイッシュブルー	グレイッシュブルー	グレイッシュブルー	グレイッシュブルー	グレイッシュブルー	グレイッシュブルー	グレイッシュブルー	グレイッシュブルー	グレイッシュブルー
ダークグリーン MIO	6N2	ベージュ	グレイッシュブルー	グレイッシュブルー	ベージュ	グレイッシュブルー	グレイッシュブルー	グレイッシュブルー	グレイッシュブルー	グレイッシュブルー	グレイッシュブルー	グレイッシュブルー	グレイッシュブルー	グレイッシュブルー	グレイッシュブルー
ダークターコイズ マイカ	742	ベージュ	グレイッシュブルー	グレイッシュブルー	ベージュ	グレイッシュブルー	グレイッシュブルー	グレイッシュブルー	グレイッシュブルー	グレイッシュブルー	グレイッシュブルー	グレイッシュブルー	グレイッシュブルー	グレイッシュブルー	グレイッシュブルー

■ネームプレートの見方



ネームプレートの見方

フレームNo. 打刻およびネームプレート貼り付け位置

KD0031.LP0086

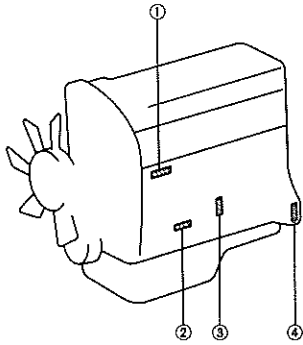
No.	項目	表示内容	表示内容					
1	MODEL	車両型式	車両型式一覧 (P. 0 - 2) 参照					
2		エンジン型式						
3	ENGINE	エンジン総排気量	1838cc : 4 S-FE 1988cc : 1 G-FE 2446cc : 2 L-TE 2491cc : 1 JZ-GTE, 1 JZ-GE 2997cc : 2 JZ-GE					
4	FRAME No.	車台番号	打刻開始フレームNo. (P. 6 - 16) 参照					
5	COLOR	ボデーカラー番号	内外配色一覧 (P. 6 - 14) 参照					
6	TRIM	トリムカラー番号						
7	TRANS	トランスアクスル呼称記号	車両型式一覧 (P. 0 - 2) 参照					
8	AXLE	ディファレンシャル種類	記号	ギヤ比	ピニオン数	記号	ギヤ比	ピニオン数
			A01A	3.909	2	B02A	3.727	2
			A01C	3.909	4	B03A	3.583	2
			A01D	3.909	6 *	B03B	3.583	2 *
			A02D	3.727	6 *	B04A	4.100	2
			B01A	3.909	2	B05A	4.300	2
9	PLANT	完成車両最終検査工場	Q11 : トヨタ自動車九州 宮田工場					

\* : LSD (リミテッドスリップデファレンシャル) 付きを示す

## ■打刻開始フレームNo.

車両型式	車台型式	打刻開始フレームNo.	車台完成工場
E-JZX93	JZX93	0001001～	トヨタ自動車九州 宮田工場

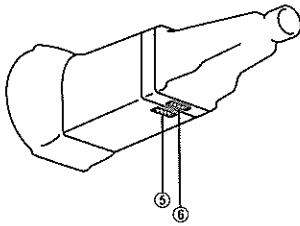
## ■エンジンNo. &amp; トランスミッションNo. 打刻位置



&lt;エンジンNo.&gt;

- ① 2L-TE
- ② 1JZ-GE, 1JZ-GTE, 2JZ-GE
- ③ 4S-FE
- ④ 1G-FE

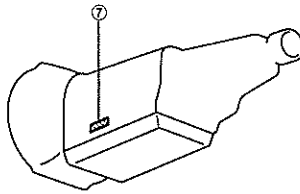
SP0098



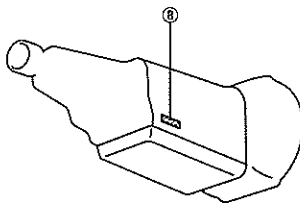
&lt;トランスミッションNo.&gt;

- ⑤ W55, W57
- ⑥ R154
- ⑦ A42D, A42DE, A43D
- ⑧ A340E, A341E, A340H

SP0101



SP0104



SP0105