

4 ボデー

4・1	ボデー外装・本体	4-2
	ボデー外装部品	4-2
	塗装	4-2
	ボデーシェル	4-3
4・2	ボデー内装	4-4

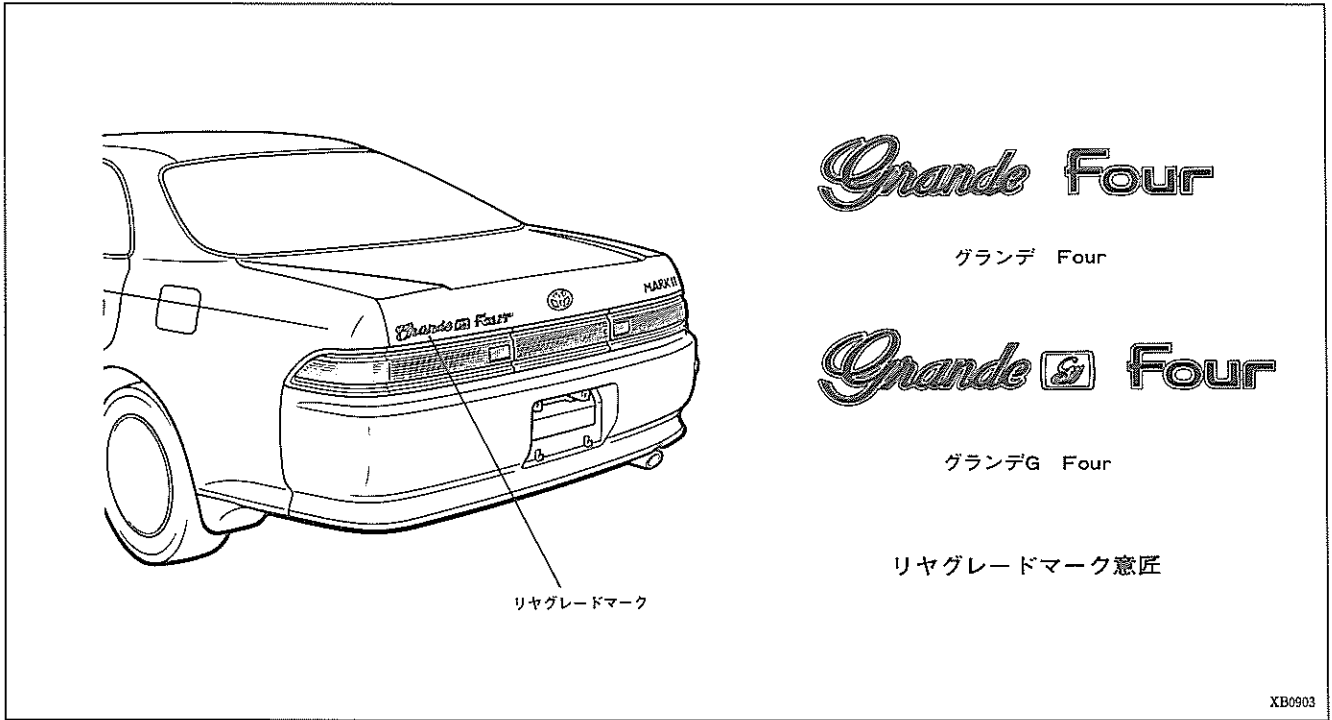
4・1 ボデー外装・本体

■概要

4WD車のボデー本体は、フロントフロア部の変更などを行い、4WD化に対応しました。

□ボデー外装部品

- グランデ FourおよびグランデG Fourに専用のリヤグレードマークをラゲージドアに設定しました。
- バックウィンドウガラスは、従来の3.1mm厚から3.5mm厚のものに変更しました。



XB0903

□塗装

1. 外板色

- ブルーグリーン系の新色としてダークターコイズマイカ（742）を追加設定しました。これにより、外板色は全7色設定とし、カラーバリエーションの充実をはかりました。

仕様

●：標準 ○：オプション

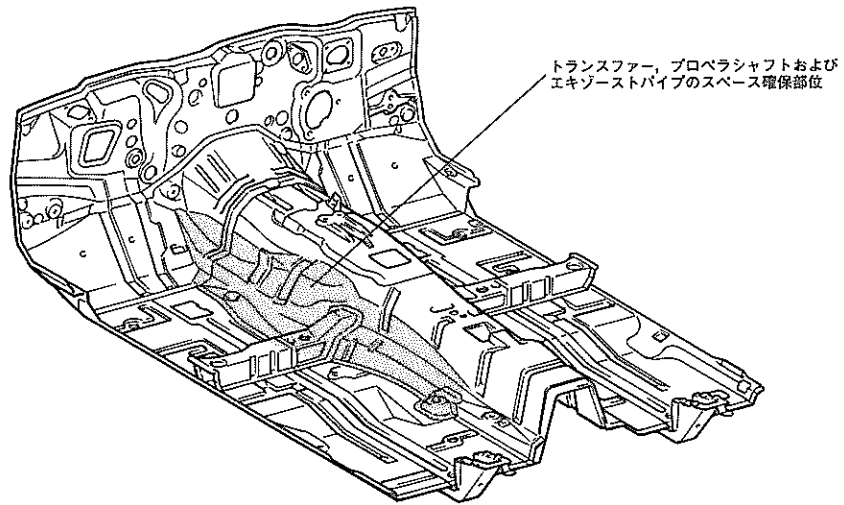
カラーネーム	駆動 グレード カラーNo.	F R					4WD		備考	
		GL	グロワール	グランデ	ツアラーS	ツアラーV	グランデG	グランデG Four		グランデG Four
スーパーホワイトII	040	●	●	●	●	●	●	●	●	継続色, スーパーカラー
ウォームグレー パールマイカ	046			○*	○	○	○	○	○	継続色, パールマイカカラー
ダークブルーイッシュ グレーメタリック	183	●	●	●	●	●	●			継続色
フラクセンマイカ メタリック	4M7	●	●	●			●	●	●	継続色, マイカ混入メタリックカラー
ダークグレーイッシュ オリーブメタリック	6M7		●	●	●	●	●	●	●	継続色, メタリックカラー
ダークグリーンM.I.O.	6N2			○*	○	○	○	○	○	継続色, M.I.O.マイカカラー
ダークターコイズ マイカ	742		●	●	●	●	●	●	●	新色, 着色マイカカラー

*：グランデの1JZ-GEエンジン搭載車に設定。

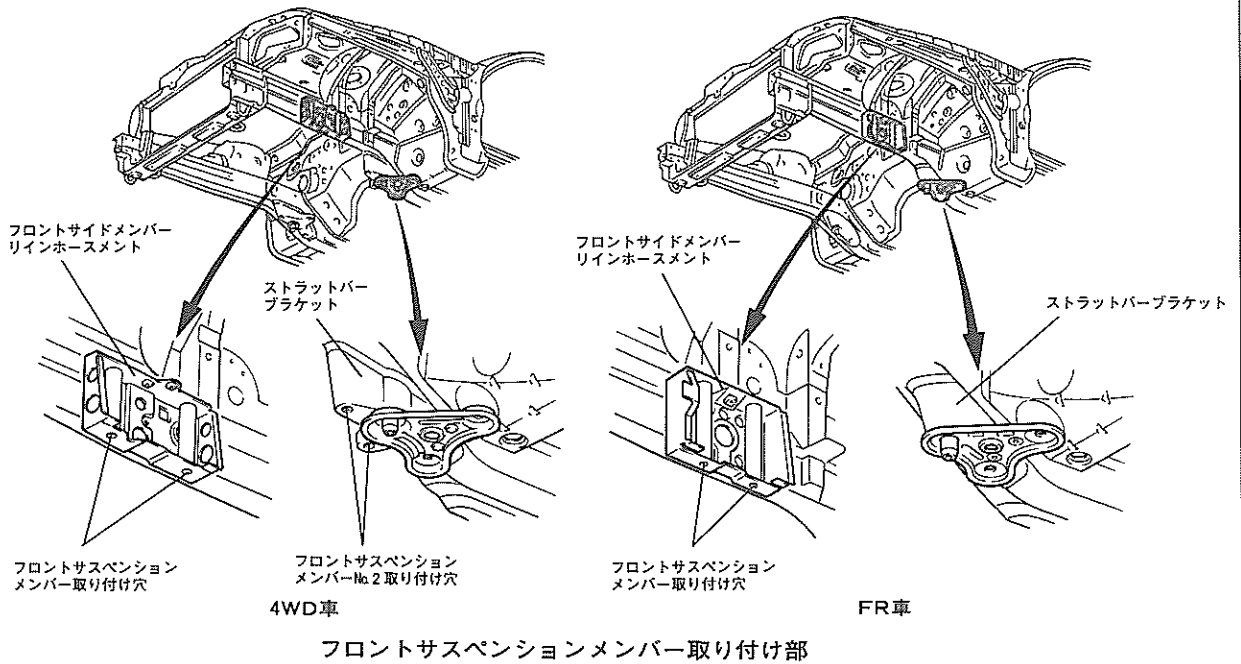
□ボデーシェル

1. メインボデー (グランデ Four, グランデG Four)

- フロアトンネル部にトランスファー、フロントプロペラシャフトおよびエキゾーストパイプのスペースを確保したフロントフロアを採用しました。なお、フロントフロアの形状変更に伴い、フロア部のインシュレーターおよびアスファルトシートを形状変更しました。
- フロントサイドメンバーはフロントサスペンションメンバー取り付け位置を変更しました。また、ストラットバーブラケットにフロントサスペンションメンバーNo.2の取り付け部を追加しました。



フロントフロア(グランデ Four, グランデG Four)



XB0904, XB0905

4・2

ボデー内装

■概要

新設定した4WD車のボデー内装は、FR車を一部変更したものとしました。

■機構説明

1. インstrumentパネル回り (4WD車)

●グランデG Fourのクラブボックスドアおよび助手席側ローパネルは樹脂製としました。

2. Instrumentパネル回り (2WD車)

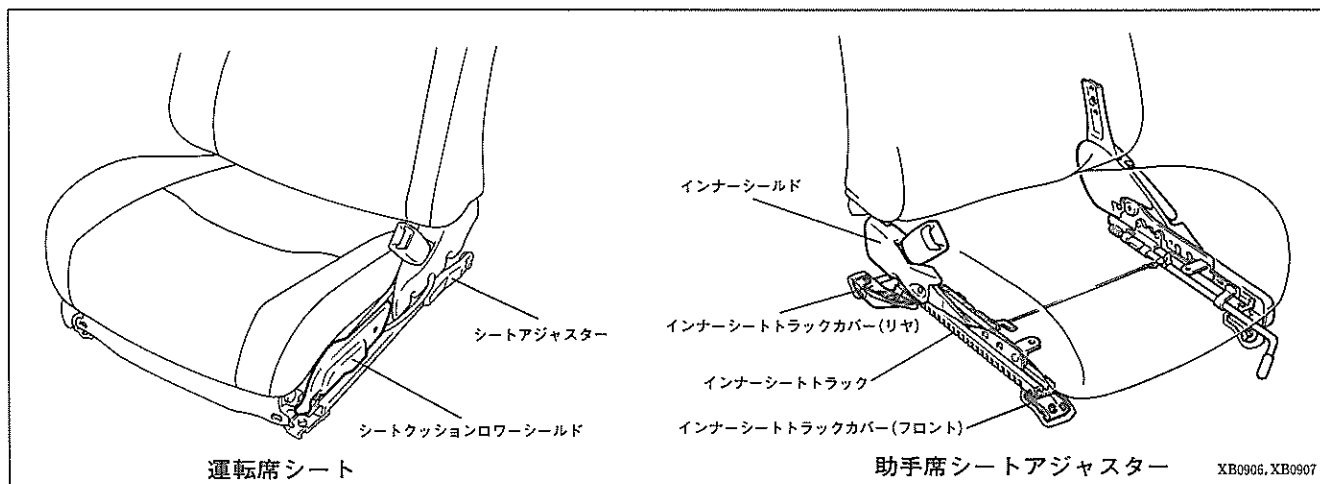
●センタークラスター、灰皿およびパワーウインドスイッチベースは、グランデGと同様のつやのある本木調印刷を施したものに变更しました。(グランデ<1JZ-GEエンジン搭載車>、ツアラ- S、ツアラ- V)

3. フロントシート (4WD車)

●運転席シートは、シートアジャスターにシートクッションローシールドを追加してアジャスター部の露出を少なくし、見栄えの向上をはかりました。

●助手席シートアジャスターは、フロア形状変更に伴い、インナーシートトラックのレッグ形状を变更した4WD車専用としました。また、インナーシールドおよびインナーシートトラックカバーも4WD車専用としました。なお、助手席シートアジャスターのシートスライド量は、180mmとしました。

●フロントシートのその他の構造は、グランデG Fourはグランデ (1JZ-GEエンジン搭載車) と、グランデ Fourはグランデ (1G-FEエンジン搭載のA/T車) とそれぞれ同様としました。



4. サイド回り (4WD車)

●グランデ Fourのフロントピラー、センターピラー、ルーフサイドインナーの各ガーニッシュ類およびドアオープニングトリムは樹脂製としました。

5. ルーフ回り (4WD車)

●グランデ Fourのサンバイザーは、運転席にチケットホルダー付きを、助手席に蓋付きのバニティーミラー付きを採用しました。なお、ムーンルーフ付き車のサンバイザーは、運転席および助手席ともに蓋付きのランプ、バニティーミラー付きとしました。

6. ルーフ回り (2WD車)

●グランデ (1G-FEエンジン搭載車) のサンバイザーは、運転席および助手席ともに、グランデ (1JZ-GEエンジン搭載車) と同様の蓋付きのランプ、バニティーミラー付きに変更しました。