

## 6 卷末資料

主要装備一覧	6-2
主要諸元	6-6
車両四面図	6-9
走行性能曲線	6-12
内外配色一覧	6-13
ネームプレートの見方	6-14
エンジンNo. & トランスミッションNo. 打刻位置	6-15

■主要装備一覧 (寒冷地仕様とスノーバージョン専用装備は、P6-4に記載しました。)

●：標準 ○：メーカーオプション

項目	ボデー形状		ワゴン		バン		
	エンジン	グレード	1G F E	3Y E	2L	デラックス	
エンジン冷却水(濃度30%)			●	●	●	●	
エンジンオイルクーラー	水冷式					●	
ラジエーター	608×16, F.P=3.5			●	●		
	608×32, F.P=3.0					●	
	668×16, F.P=2.5		●	●			
サーモスタット	82°C		●	●	●	●	
	88°C					●	
クーリングファン	380×7			●	●		
	410×7					●	
ファン カップリング	AFC-3, 3000CST			●	●		
	AFC-3M, 3段, 1500CST		●	●			
	AFC-4, 3段, 6000CST背面					●	
点 火 方 式	フルトラ (ESA)		●	●			
	フルトラ, 新タイプ(IIA)			●	●		
	先端赤熱グロー					●	
	スパークプラグ	抵抗入り	●	●	●	●	
オルタネーター	K3M, 70A		●	●	●	●	
	K3A-L, 80A		●	●			
バ ッ テ リ	34B19R (27AH)			●	●		
	50D20L (40AH)		●	●			
	80D26L (55AH)					●	
ス タ ー タ	P-0.8KW		●	●			
	R-1.0KW				●	●	
	R-2.0KW					●	
フューエルタンク 容量	65ℓ		●	●	●	●	
シ ヤ ク ス ミ ッ シ ョ ン	ディスク	9インチ	●	●	●	●	
	ペダル	ターンオーバー機構なし	●	●	●	●	
	ト ラ ン ス ミ ッ シ ョ ン	W55 (M/T)			●	●	●
		W57 (M/T)		●	●		
		A41 (A/T)					●
A42DL (A/T)			●	●			
シフトロックシステム (A/T)	電機式	●	●		●		
シ フ ト レ バ ー ノ ブ	M/T用		●	●	●	●	
	A/T用		●	●		●	
プ ロ ペ ラ シャ フ ト	3J, シェル, 65D				●	●	
	3J, シェル, 75D		●	●			
デ ィ フ ァ レ ン シ ャ ル	3.909, 2P, B180		●	●		●	
	4.100, 2P, B180				●	●	
	4.100, 2P, B190		●	●			

項目	ボデー形状		ワゴン		バン	
	エンジン	グレード	1G F E	3Y E	2L	デラックス
シ ン ク ホ イ ール	タイヤ & ディスクホイール	175R14-6PRLT, 5J (バン) 185/70R14 88S, 5J汎用 185/70R14 88H, 5JJJ・アルミ, (ワゴン用)		●	●	●
	スベアタイヤ	標準タイヤ	●	●	●	●
	ホ イ ール キ ャ ッ プ	SUS, 5J, 5J				
SUS, 5J-14			●			
樹脂, 5J-14				●		
センターオーナメント飾り用						●
ス テ ア リ ン グ	パワー ステアリング	回転数感応式	●	●	●	●
	チルト ステアリング	チルト(メモリー付)	●	●	○	○
	ステアリング ホイール	2本スポーク, ウレタン 2本スポーク, ウレタン, 木目	●		●	●
ブ レ ー キ	ブースター	9インチ	●	●	●	●
	パーキング	センターレバー	●	●	●	●
	ブレーキ	足踏み式	●	●	●	●
	ホイールブレーキ	Fr: ベンチレーテッドディスク, Rr: ドラム	●	●	●	●
ブレーキ制御バルブ (Pバルブ)		●	●	●	●	
サ ス ペ ン シ ョ ン	フロント サスペンション	マクファーソン	●	●	●	●
	リヤ	4リンク(ワゴン用)	●	●		
	サスペンション	4リンク(バン用)			●	●
リヤスタビライザー		●	●			
ブ ラ ッ ク ア ウ ト	ロッカーパネル				●	●
	ロッカーパネル+センターピラー		●	●		
スベアホイールキャリア		●	●	●	●	
バ ン パ ー リ ヤ	フロント	黒ウレタン カラーウレタン*1	●	●		
	リヤ	黒ウレタン カラーウレタン*1	●	●		
ルーフレール		●	●			
ウ ィ ン ド シ ールド	ブルー		●		●	●
	ブルー, ティンテッド			●		
	ブロンズ, ティンテッド				●	●
バ ッ ク ド ア	熱吸, 強化		●	●	●	●
	ブロンズ, 強化				●	●
ド ア ウ ィ ン ド ウ	熱吸		●	●	●	●
	ブロンズ				●	●
ク ォ ー タ ー ウ ィ ン ド ウ	熱吸, 強化		●	●	●	●
	ブロンズ, 強化				●	●
クォーターウインドガード					●	●
パワーウインドウ	ワンタッチ式, キーOFF後作動		●	●		

\*1: 仕様によりカラー化の処理が異なります。

\*2: 内装色セーブルの場合

●：標準 ○：メーカーオプション △：ディーラーオプション

項目	ボデー形状		ワゴン		バン		
	エンジン	グレード	1G F E	3Y E	2L	デラックス	
ボ デ ー 外 装	パワードアロック	キー連動, キー抜き忘れ防止付き	●	●			
		バックドア	●	●		●	
	フューエルリッドオープナー		●	●	●	●	
	モ ー ド ー ル デ ィ ン グ 類	ホイールアーチモールディング		●	●		
		ロッカーモールディング		●	●	●	●
		ウインドシールドサブモールディング		△	△	△	△
	サイ ド プ ロ テ ク シ ョ ン モ ー ル デ ィ ン グ	ブラック		●	●	●	●
		カラー		○ *1	●		
	アウ ター リ ャ ビ ュ ー ミ ラ ー	フェンダー固定			●		●
		フェンダー電動		○	○		●
ドア電動, メッキ			●			○	
ドア電動, カラー			○ *1				
	ドア電動格納, カラー			●			
ボ ク ス	コンソール	セミ			●	●	
	ボックス	センターレバー式PKB用, フル, 塩び蓋	● M/T	● M/T		●	
		足踏み式PKB用, 大型, フル, 塩び蓋	● A/T	● A/T			
フロ ア マ ット	ループ		●	●	●	●	
	カット			●			
デ ッキ マ ット	塩ビ			●		●	
	ループ		●			●	
	カット			●			
フットレスト	D席		●	●	●	●	
パーセルストラップ			●	●		●	
リ ー フ ヘ ッ ド	吊り天井レザー			●	●	●	
	吊り天井ファブリック		●	●			
ライニング			●	●			
ド ア ト リ ム	バン用			●	●	●	
	成形(パワーウィンドウ) ワゴン用		●	●			
ド ア ト リ ム 表 皮	塩ビ			●		●	
	ファブリック (GL用)				●		
	ファブリック (LG用)		●				
	ファブリック (グランデエディション)			●			
デ ッキ ト リ ム	樹脂			●	●	●	
	樹脂+ループ		●				
	樹脂+カットパイル			●			
バ ッ ク ド ア ト リ ム	レザー張り			●	●	●	
	ループ張り		●				
	カットパイル張り			●			

項目	ボデー形状		ワゴン		バン		
	エンジン	グレード	1G F E	3Y E	2L	デラックス	
ボ デ ー 内 装	シ ト ト リ ム	形	バン用		●	●	●
			ワゴン用LGパターン	●			
			ワゴン用グランデエディションパターン		●		
	メ ー ク ル 表		ビニールレザー			●	●
			GL用ファブリック			●	
			LG用ファブリック	●			
	メ ー ク ル 機		グランデエディション用ファブリック (防汚)	●			
		ラン パ ー サ ポ ー ト			●		
			シートバックポケット			●	
	シ ー ト ア ジ ャ ス タ ー	上下	2ウエイ, D席	●			
		4ウエイ, D席		●			
ヘ ッ ド レ ス ト	フ ロ ン ト	固定塩ビ			●	●	
		固定, ファブリック	●				
		前後調整, ファブリック		●			
	リヤ	固定	●	●			
シ ー ト ベ ル ト	フ ロ ン ト	3P・ELR×2	●	●	●	●	
		アジャスタブルショルダー ベルトアンカー	●	●	●	●	
	リヤ	3P・ELR×2 + 2P・NR×1	●	●	●	●	
サ ン バ イ ザ ー		ビニール			●	●	
		ファブリック (P席ミラー付)	●	●			
灰皿			●	●	●	●	
ア シ ス ト グ リ ッ プ		標準	●		●	●	
		皮巻き		●			
インナーミラー		防眩式	●	●	●	●	
ボ デ ー 告 白 灯		断線ウォーニング	●	●			
		半ドアウォーニング	●	●	●	●	
		フューエル残量ウォーニング	●	●	●	●	
		シートベルトウォーニング	●	●	●	●	
ス ピ ー ド ウ ォ ー ニ ン グ			△	△	△	△	
		イルミネーテッドエントリー (ステアリングキー照明)	●	●			
キー抜き忘れ防止ウォーニング			●	●	●	●	
ラ ン プ 類	ヘ ッ ド ラ ン プ	ハロゲン	●	●	●	●	
		フロントフォグランプ	●	●			
	フロントスポットランプ	●	●				
	デッキランプ	●	●	●	●		
	グローブボックスランプ	●	●		●		

\*1: ツートーン選択時

●：標準 ○：メーカーオプション △：ディーラーオプション

項目	ボデー形状		ワゴン		バン			
	エンジン		1 G ・ F E	3 Y ・ E		2 L		
	グレード		L G	エ デ イ シ ヨ ン デ 仕 様	デ ラ ッ ク ス	G L	デ ラ ッ ク ス	
ボ 器 類	クリアランスランプモニター		●	●				
	ハイマウントストップランプ(バルブ式)		●	●	●	●	●	
	計	スピードメーター	アナログ	●	●	●	●	●
		時計	デジタル	●	●	●	●	●
	器	タコメーター		●	●			
		油圧計	ウォーニング ランプ	●	●	●	●	●
	デ ウ イ ン ド ウ 装 置	リヤウインドウデフォグガー		標準		●	●	●
				タイマー付		●	●	
		ウインドシールド ワイパーモーター		フルコンシールド、 ロックバック		●	●	●
		寒冷地用ワイパーブレード		△	△	△	△	△
間 欠 ワ イ パ ー		間欠				●	●	●
		時間調整式		●	●			
ウォッシュータンク(2.6ℓ)		●	●	●	●	●		
リヤワイパー		●	●	○	●	○		
エ レ キ		ラ ジ オ	AM, ETR, 2SP (1DIN)			●	●	●
			AM/FM, ETR, 2SP (1DIN)		●		○	
	AM/FM, ETR, カセット, 4SP (1DIN)		○	●				
	アン テ ナ	リヤポール式 マニュアル				●	●	
		リヤポール式 パワー		●	●		●	
	ス ピ ー カ ー	フロント2		●		●	●	
		フロント2, リヤ2		○	●			
	空 調	ヒーター コントロール パネル	レバー式			●	●	●
			プッシュ式		●	●		
		エ ア コ ン	マニュアル				△	△
オート			●	●				
温水パネルヒーター		△	△			△		
コンライト			●					
寒 冷 地 仕 様 ・ ス ノ ー バ ー ジ ヨ ン	エンジン冷却水(濃度50%, 寒冷地仕様のみ)		●	●	●	●	●	
	フ ュ エ ル ヒ ー タ ー	寒冷地仕様用					●	
		スノーバージョン用						○
	バ ッ テ リ ー	55D23L (48AH)		●	●			
		55D23R (48AH)				●	●	
		140D38L (88AH)						●
	ス タ ー タ ー	R-1.0KW (寒冷地仕様のみ)		●	●	●	●	
		R-2.7KW					●	
	ウインドシールドサブモールド (フロントウインドモールド一体)		●	●	●	●	●	
	スノーバージョンステッカー(スノーバージョンのみ)		●	●	●	●	●	

MEMO

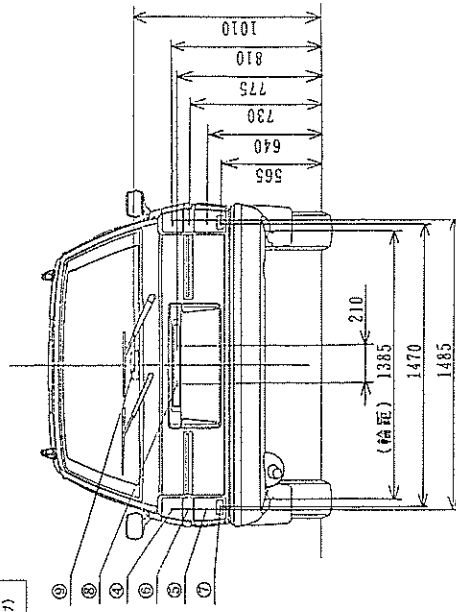
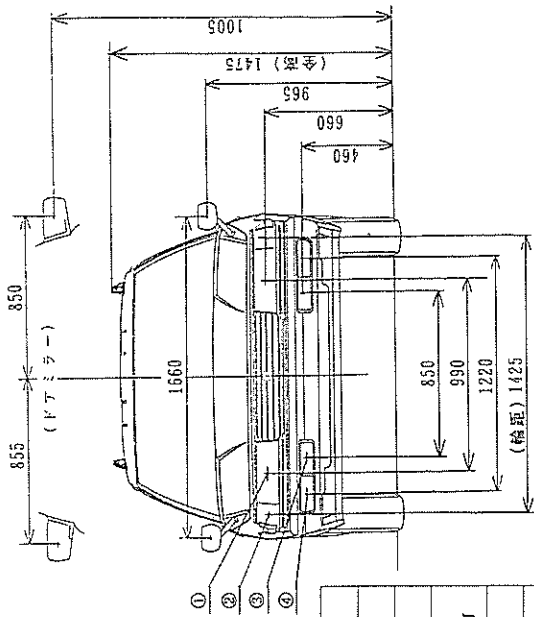
## ■主要諸元

自審番号		車名および型式	製作者の氏名または名称	用途	軸距(m)	総排気量(ℓ)
4年自審第1317号		トヨタE-GX70G	トヨタ自動車株式会社	乗用	2.660	1.988
指定番号		車台の名称および型式	自動車の種別	車体の形状	原動機の型式	燃料の種類
5161		トヨタGX70	小型	ステーションワゴン	1G	ガソリン
型式	1	E-GX70G				
ボデー形状	2	ステーションワゴン				
グレード	3	L G				
類別区分番号	4	013	014 (i)	015	016 (i)	
仕様記号	5	XWMMK	←	XWPMK	←	
長さ(m)	6	4.690	←	←	←	
幅(m)	7	1.690	←	←	←	
高さ(m)	8	1.475	←	←	←	
輪距(m)	前後	9	1.425	←	←	←
	軸	10	1.385	←	←	←
室内または荷台の内側寸法(m)	長さ	11	1.830	←	←	←
	幅	12	1.420	←	←	←
	高さ	13	1.180	←	←	←
車両重量(kg)	前後	14	660	←	670	←
	軸	15	620	630	←	640
	計	16	1280	1290	1300	1310
乗車定員(人)	17	5	←	←	←	
車両総重量(kg)	前後	18	760	←	770	←
	軸	19	795	805	←	815
	計	20	1555	1565	1575	1585
最大安定傾斜角度(度)	左右	21	50	←	←	←
		22	50	←	←	←
車輪配列	23	前2・後2駆動				
タイヤ	前輪	24	185/70R14 88S	←	←	←
			185/70R14 88H	←	←	←
	後輪	25	185/70R14 88S	←	←	←
			185/70R14 88H	←	←	←
通称名	26	トヨタ マークII ワゴン				
最低地上高(m)	27	0.155	←	←	←	
最高速度〔推定〕(km/h)	28	180	←	←	←	
燃料消費率(km/ℓ)	60km/h定地 10・15モード	29	19.0	←	19.5	←
		30	11.8	10.8	9.3	←
制動停止距離〔初速50km/h〕(m)	31	13.5	←	←	←	
最小回半径(m)	32	5.2	←	←	←	
備考		(i): LGグランデエディション仕様付き				

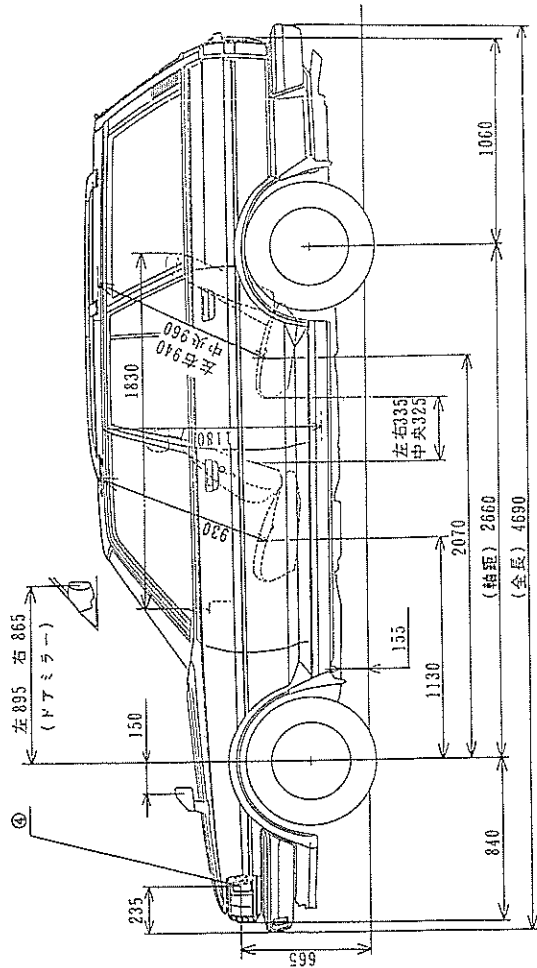
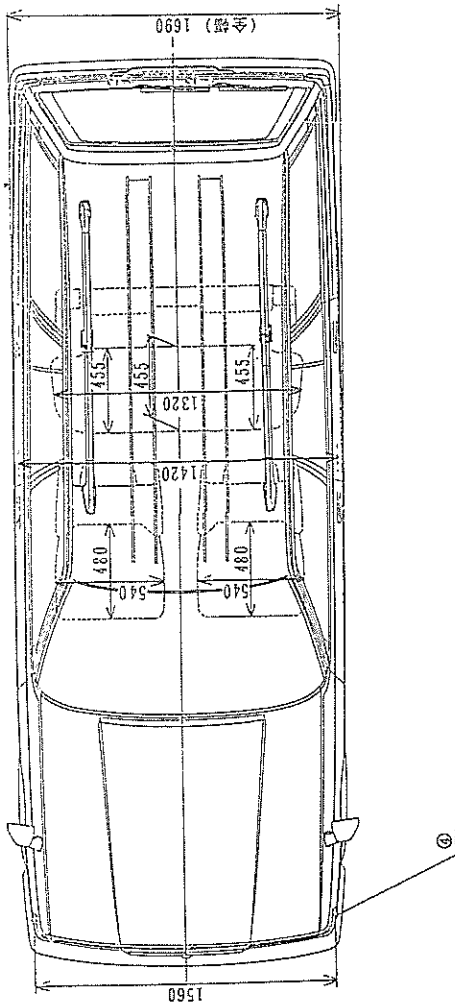
自密番号	車名および型式	製作者の氏名または名称	用途	軸距(m)	総排気量(ℓ)
4年自密第1316号	トヨタT-YX78V	トヨタ自動車株式会社	貨物	2.660	1.988
指定番号	車台の名称および型式	自動車の種別	車体の形状	原動機の型式	燃料の種類
7245	トヨタYX78	小型	バン	3Y	ガソリン
型式	1	T-YX78V			
ボディ形状	2	バン			
グレード	3	デラックス	GL		
類別区分番号	4	001	002	003	
仕様記号	5	XXMDE	XXMNE	XXHNE	
長さ(m)	6	4.690	←	←	
幅(m)	7	1.690	←	←	
高さ(m)	8	1.475	←	←	
輪距(m)	前後輪	9	1.410	←	←
		10	1.370	←	←
室内または荷台の内側寸法(m)	長さ	11	1.720 (1.030)	←	←
		12	1.375 (1.375)	←	←
		13	0.845 (0.840)	0.840 (0.825)	←
車両重量(kg)	前後軸計	14	620	630	←
		15	590	←	←
		16	1210	1220	←
乗車定員(人)	17	2 (5)	←	←	
車両総重量(kg)	前後軸計	18	665 (680)	675 (690)	←
		19	1055 (1055)	←	←
		20	1720 (1735)	1730 (1745)	←
最大安定傾斜角度(度)	左右	21	49	←	←
		22	49	←	←
車輪配列	23	前2・後2駆動			
タイヤ	前輪	24	175R14 6PRLT	←	←
	後輪	25	175R14 6PRLT	←	←
通称名	26	トヨタ マークII バン			
最低地上高(m)	27	0.165	←	←	
最高速度〔推定〕(km/h)	28	170	←	150	
燃料消費率(km/ℓ)	60km/h定地	29	17.4	←	15.1
		30	14.5	←	←
最小回転半径(m)	31	5.2	←	←	
備考	* : ( ) 内の数字は5名乗車の場合				

自審番号	車名および型式	製作者の氏名または名称	用途	軸距(m)	総排気量(ℓ)
年自審第1317号	トヨタS-LX76V	トヨタ自動車株式会社	貨物	2.660	2.446
指定番号	車台の名称および型式	自動車の種別	車体の形状	原動機の型式	燃料の種類
5952	トヨタLX76	小型	バン	2L	軽油
型式	1	S-LX76V			
ボデー形状	2	バン			
グレード	3	デラックス			
類別区分番号	4	002			
仕様記号	5	XXMDS			
長さ(m)	6	4.690			
幅(m)	7	1.690			
高さ(m)	8	1.475			
軸距(m)	前後輪	9	1.410		
		10	1.370		
室内または荷台の内側寸法(m)	長さ	11	1.720 (1.030)		
	幅	12	1.375 (1.375)		
	高さ	13	0.845 (0.845)		
車両重量(kg)	前後軸	14	720		
		15	590		
	計	16	1310		
乗車定員(人)	17	2 (5)			
車両総重量(kg)	前後軸	18	765 (780)		
		19	1055 (1055)		
	計	20	1820 (1835)		
最大安定傾斜角度(度)	左右	21	49		
		22	49		
車輪配置	23	前2・後2駆動			
タイヤ	前輪	24	175R14 6PRLT		
	後輪	25	175R14 6PRLT		
通称名	26	トヨタ マークII バン			
最低地上高(m)	27	0.165			
最高速度〔推定〕(km/h)	28	150			
燃料消費率(km/ℓ)	60km/h定地	29	21.5		
制動停止距離〔初速50km/h〕(m)	31	14.5			
最小回転半径(m)	32	5.2			
備考	*: ( )内の数字は5名乗車の場合				

■車両四面図

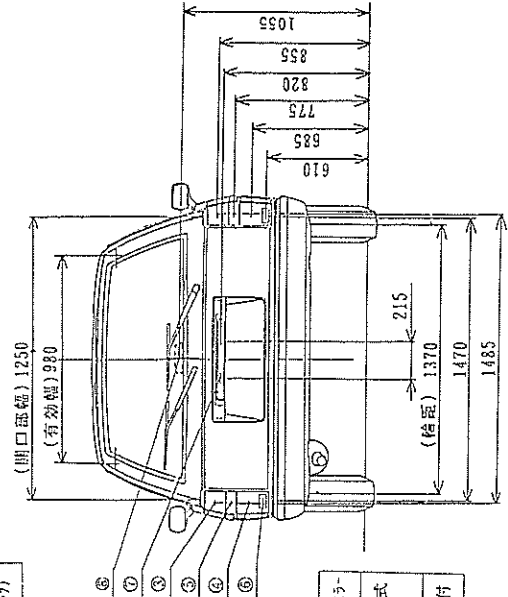
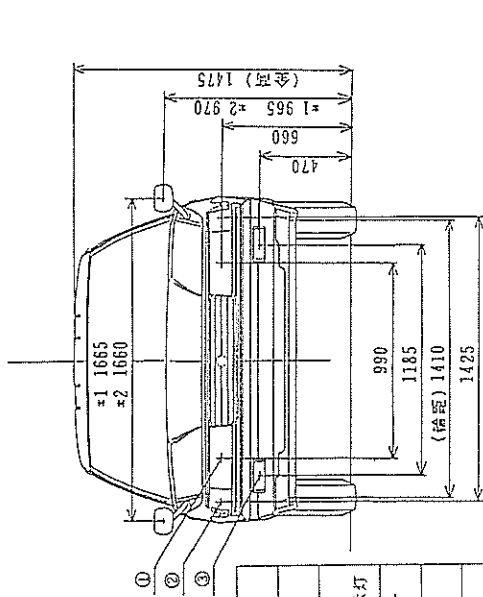


①	前照灯
②	車幅灯
③	補助前照灯
④	方向指示器・ 非常点検表示灯
⑤	尾灯・制动力
⑥	後退灯
⑦	後部反射器
⑧	番号灯
⑨	制动力 (制動力表示灯)



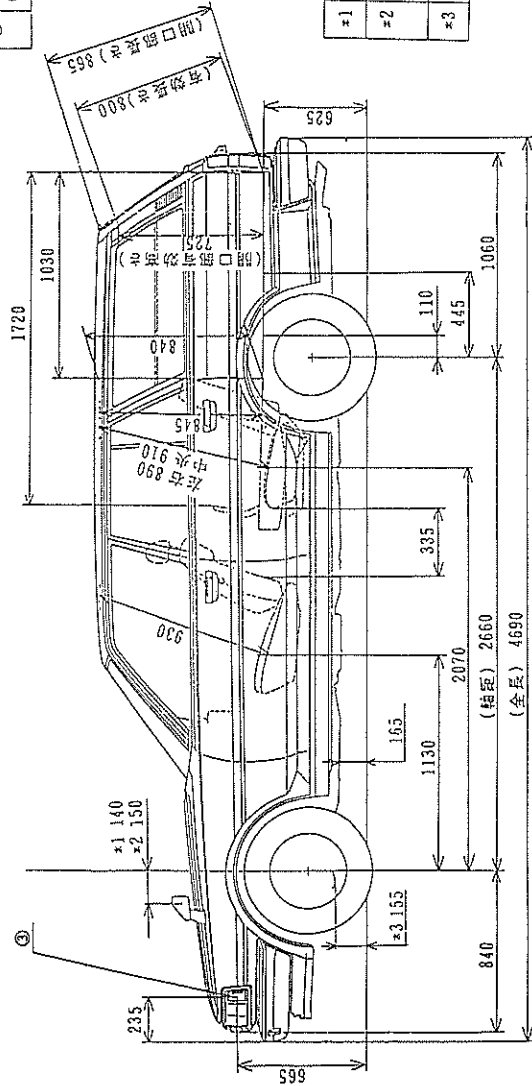
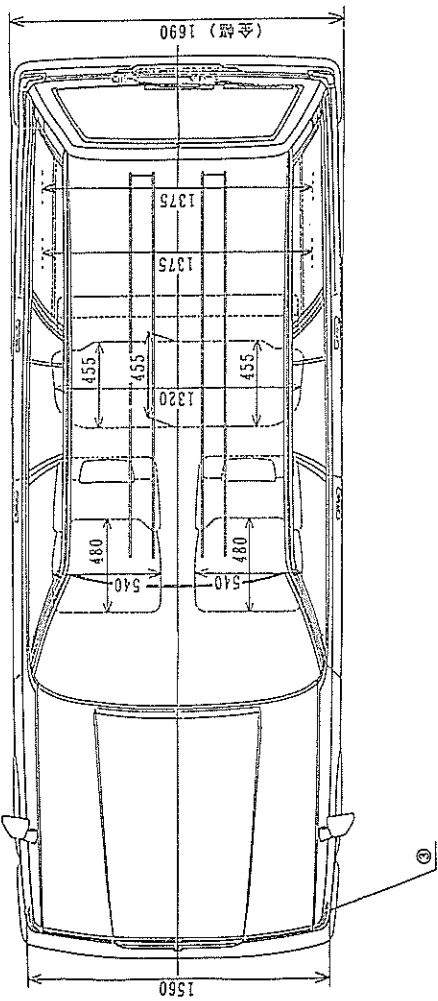
トヨタE-CX70G型外觀図





①	前照灯
②	車幅灯
③	方向指示器・非常点検表示灯
④	尾灯・制灯灯
⑤	後退灯
⑥	後部反射器
⑦	番号灯
⑧	制灯灯 (右側のみ)

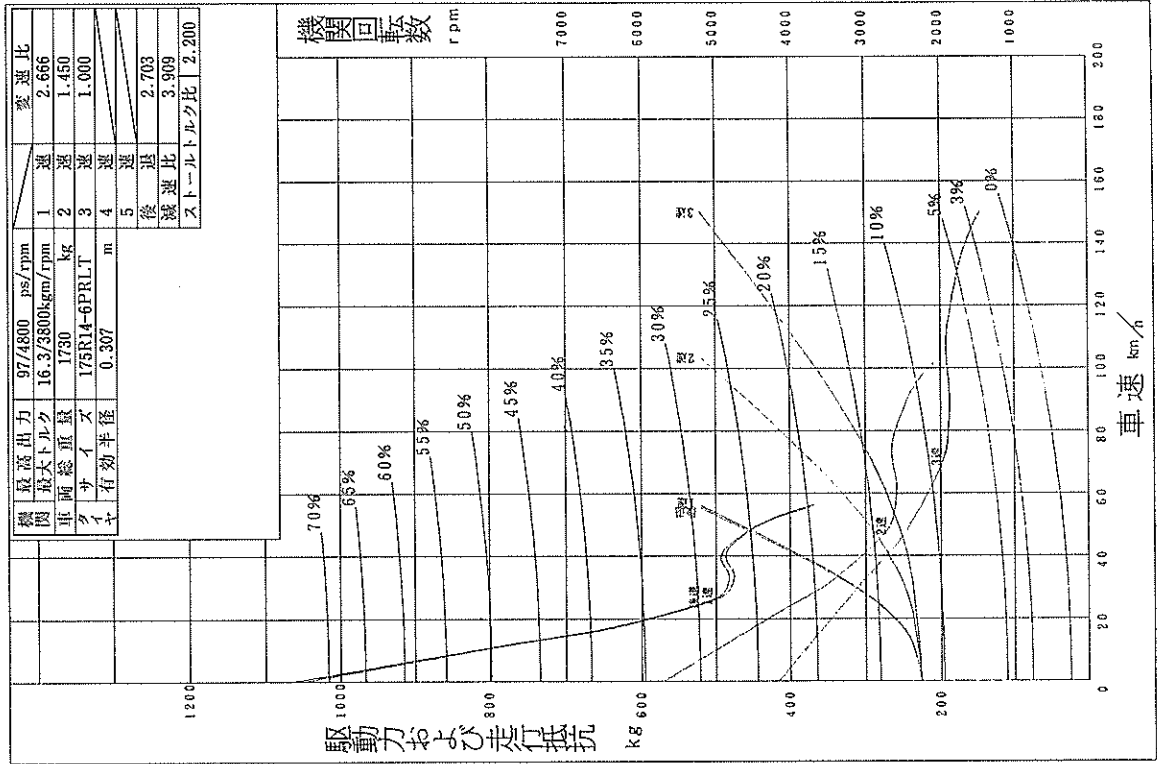
※1	手動式ドアロック
※2	リモートコントロール式ドアロック
※3	付帯オプションパーツ



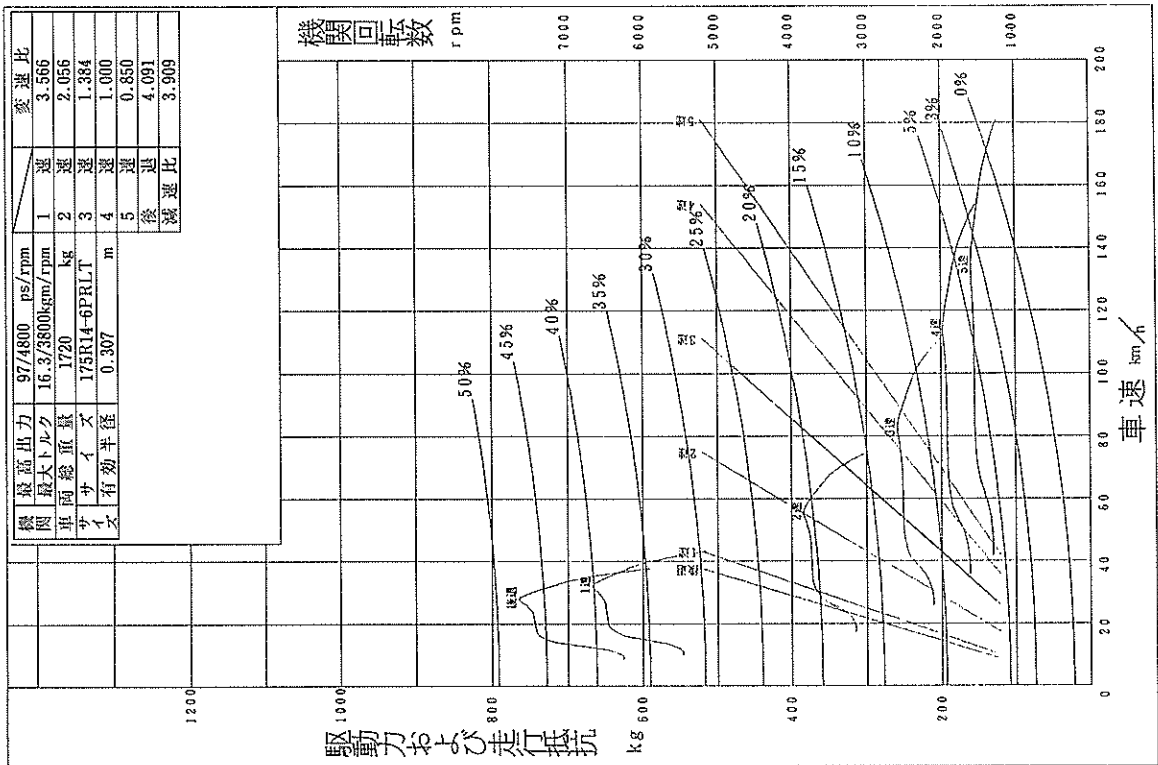
トヨタ S-LX76V 型 外観図

■ 走行性能曲線

トヨタ-YX78V 3速自動変速機 減速比 3.909 3Y-E原動機



トヨタ-YX78V 5速手動変速機 減速比 3.909 3Y-E原動機

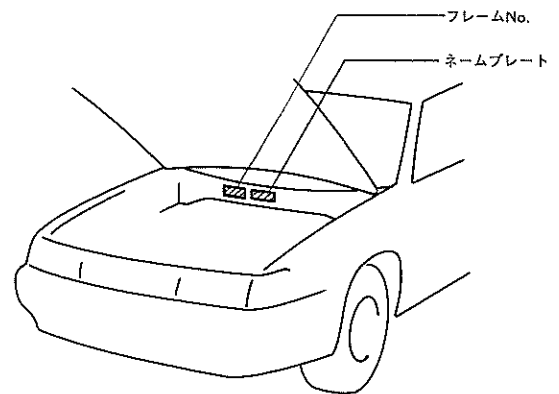


■内外配色一覧

ボデー形状		ワゴン		バン	
ボデー名	ボデーカラー	LG	LGグランデ エディション	デラックス	GL
グレード		フレア (ファブリック)	サンフローラ (ファブリック)	ペントロン (通脱レザー)	エクストール (ファブリック)
シート材質					
インテリアカラー					
カラー名	カラーNo.	カラーネーム	カラーコード	GT	GS
				GR	YT
スーパーホワイトII	040	ミディアムグレー	11	○	○
		セーブル	41	○	
スーパーシルバIII メタリック	176	ミディアムグレー	11	○	○
		セーブル	41	○	○
フラクセンマイカ メタリック	4M7	ミディアムグレー	11	○	○
		セーブル	41	○	○
ダークブルー メタリック	869	ミディアムグレー	11	○	○
		セーブル	41	○	○
ゼファートーニング	25S	ミディアムグレー	11	○	○

## ■ネームプレートの見方

TOYOTA MOTOR CORPORATION		JAPAN
MODEL	1	
ENGINE	2	3 CC
FRAME No.	4	
COLOR TRIM		
	5	6
TRANS/ AXLE	7	8
PLANT/ BUILT	9	
トヨタ自動車株式会社		C



ネームプレートの見方

KD0031

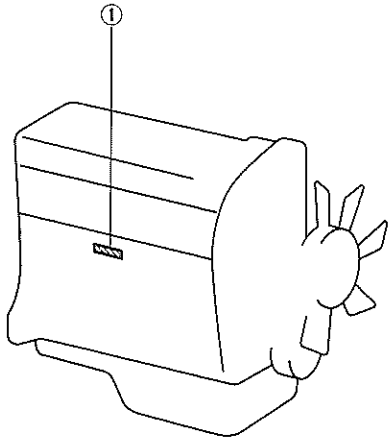
フレームNo.打刻およびネームプレート貼り付け位置

LP0086

No.	項目	表示内容	表示内容			
1	MODEL	車両型式	車両型式一覧 (P0-2) 参照			
2	ENGINE	エンジン型式				
3		エンジン総排気量	1988cc : 3Y-E, 1G-FE 2446cc : 2L			
4	FRAME No.	車台番号				
5	COLOR	ボデーカラー番号	内外配色一覧 (P6-13) 参照			
6	TRIM	トリムカラー番号				
7	TRANS	トランスミッション呼称記号	車両型式一覧 (P0-2) 参照			
8	AXLE	ディファレンシャル種類		サイズ	ギヤ比	ピニオン数
			E312	7.1インチ	3.909	2
			F292	7.5インチ	4.100	2
	F293	7.5インチ	4.100	2*		
9	PLANT	完成車両最終検査工場	M21~22 : 関東自動車工業 東富士工場			

\* : LSD (リミテッド・スリップ・ディファレンシャル) 付きを示す。

■エンジンNo. & トランスミッションNo.打刻位置



<エンジンNo.>

① 3 Y-E

② 1 G-FE

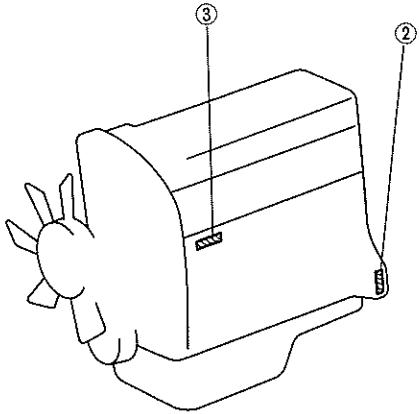
③ 2 L

<トランスミッションNo.>

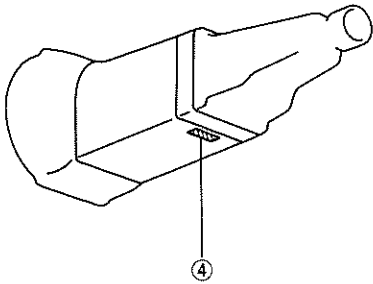
① W55, W57

⑤ A41, A42DL

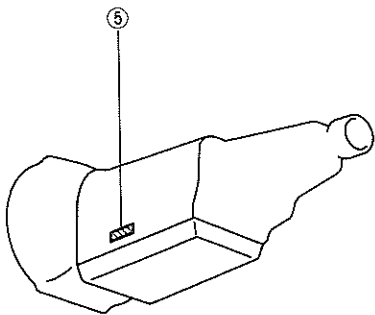
SP0097



SP0098



SP0101



SP0104

---

MEMO

---

MEMO

---

MEMO