

6 巻末資料

主要装備一覧	6-1
パッケージオプション以外の装備	6-2
パッケージオプション	6-5
主要諸元	6-6
車両四面図	6-11
走行性能曲線	6-15
内外配色一覧	6-16
ネームプレートの見方	6-17
エンジンNo. & トランスミッションNo. 打刻位置	6-18

■主要装備一覧

□パッケージオプション以外の装備

項目	ボデー形状	エンジン	一般セダン		タクシー		
			4S 1F 1E	1G 1F 1E	3Y 3P	2L	
							GL
エンジン冷却水	不凍液濃度30%	●	●	●	●	●	
エンジンオイルクーラー	水冷式					●	
ラジエーター	SRタイプ	●	●	●			
	NSRタイプ				●		
	WRタイプ					●	
クーリングファン	380×7				●	●	
	410×7+280×4 (80W)					△	
	410×7/105MM+170×7 (電動)			●			
	300×4 (80W)+280×4 (80W)	A/T	●				
	300×4 (45W)+280×4 (80W)	M/T					
点火方式	フルトラ点火タイプ(ESA)				●		
	フルトラ点火タイプ(IIA)	●	●	●			
	先端赤熱グロー					●	
スパークプラグ	抵抗入り	●	●	●			
	抵抗入り, 白金タイプ					●	
オルタネーター	K3M, 70A	M/T			●	●	
	K3A-L, 80A			●			
	K3A-ME	A/T	●				
スターター	1.0KW, リダクション	●	●		●		
	2.0KW, リダクション					●	
	0.8KW, プラネタリーギヤ			●			
スロットルコントロールノブ					●	○	
フューエルタンク容量	65ℓ	●	●	●		●	
	LPG, 90ℓ				●		
クラッチ(マニュアルトランスミッション)	ディスク外径	9インチ	●		●	●	
	クラッチペダル	ターンオーバー式	●		●	●	
	M/T	W55	●		●	●	
	A/T	A42D	●	●			
		A42DL			●		
A43D					●		
シフトロックシステム(A/T)	電気式	●	●	●	●	●	
シフトレバーノブ	軟質塩ビ製	●	●	●	●	●	
	プロペラシャフト	3ジョイント, シェル, 65D	A/T	●		●	●
		3ジョイント, 防振シェル			●		
3ジョイント, コードカップリング, 65D		M/T	●				

●:標準 ○:メーカーオプション △:ディーラーオプション

項目	ボデー形状	エンジン	一般セダン		タクシー	
			4S 1F 1E	1G 1F 1E	3Y 3P	2L
タイヤ	3.727, 2P, B180	M/T				
						●
						●
ホイールキャップ	175SR14, 5J・ヘビー	A/T				
サスペンション	175SR14, 5 ¹ / ₂ J・ヘビー	●				
ステアリング	175SR14, 5 ¹ / ₂ J・汎用	●				
ブレーキ	185/70SR14, 5 ¹ / ₂ J・汎用グレー	●				
ブレーキ	185/70HR14, 5 ¹ / ₂ J・アルミ	○				
ブレーキ	スベアタイヤ	●				
ブレーキ	ホイルキャップ	●				
ブレーキ	フロント	●				
ブレーキ	リヤ	●				
ブレーキ	ステアリングコラム	●				
ブレーキ	ステアリングホイール	●				
ブレーキ	パワーステアリング	●				
ブレーキ	ホイールブレーキ	●				
ブレーキ	ブレーキブースター	●				
ブレーキ	4輪ABS	○				
ブレーキ	制動力制御装置	●				
ブレーキ	パーキングブレーキ	●				
ブレーキ	SRSエアバッグ	○				

●：標準 ○：メーカーオプション △：ディーラーオプション

項目	ボデー形状		一般セダン		タクシー	
	エンジン	グレード	4S 1FE	1G 1FE	3Y P	2L
			G L	GR サルーン	グラ ンデ	G L
ボデー	フロント	PP			●	●
		塗装・1色	●		○	
		塗装・2色		●	●	
	リア	PP			●	●
		塗装・1色	●		○	
		塗装・2色		●	●	
	チャイルドプロテクター		右後ドア			●
			左右後ドア	●	●	●
	マッドガード		Fr+Rr, カラー	●	●	
	モールド	ホイールアーチ (マッドガード付き)			●	●
サイドプロテクション		ブラック	●		●	●
		外板色共色		●	●	
ロワーバック			●	●	●	
ガラス	ウインドシールド		合わせ, ブルー	●		●
			合わせ, トップシェード, ブルー	●	●	
	ドアウインドウ		熱線吸収, ブルー	●	●	●
外装	ウインドレギュレーター		マニュアル	●		●
			パワー(ワンタッチ機構付き)	●	●	
ドアロック		電磁式		●	●	
ラゲージドアオープナー(キャンセル機構付き)			●	●	●	●
フューエルリッドオープナー			●	●	●	●
ボデー	アウトリヤビューミラー		大型フェンダー			●
			電動フェンダー	○	○	○
			電動ドア	●	●	
			電動格納ドア, 外板色共色	●	●	
イグニッションキー抜き忘れ防止ウォーニング			●	●	●	
温水パネルヒーター			△	△	△	
ボデー	コンソールボックス		センターレバー式PKB用フル, 塩ビ蓋	●		●
			足踏み式PKB用大型フル, 塩ビ蓋			
			足踏み式PKB用大型フル, スライド蓋		●	●
デ	アッシュトレイ(フロント)		引き出し式	●		●
			プッシュ式		●	●
内装	フロント	GL用(除くガソリン車)			●	●
		GL用(ガソリン車)		●		
		GRサルーン・グランデ用			●	●
	リア	固定式		●	●	●
シート表皮			ファブリック, エクストール	●		●
			ファブリック, サンフローラ		●	●

項目	ボデー形状		一般セダン		タクシー		
	エンジン	グレード	4S 1FE	1G 1FE	3Y P	2L	
			G L	GR サルーン	グラ ンデ	G L	
シ	機能	運転席	シートスライド			●	
			マニュアル	●	●	●	
		リクライニングアジャスター			●	●	
		マニュアル	●	●	●		
		上下アジャスター			●	●	
	助手席	シートスライド			●	●	
		マニュアル	●	●	●	●	
	ボ	リクライニングアジャスター				●	●
		シートバックポケット				●	●
	ボ	リヤセンターアームレスト				●	●
				●	●		
ヘッドレスト	フロント	上下調整式, 塩ビ				●	
		上下調整式, ファブリック		●			
		上下・前後調整式, ファブリック		●	●		
	リア	上下調整式				●	
		前後調整式				●	
シートベルト	フロント (7ジャスタブルショル ダーベルトアンカー付き)	3P・ELR×2		●	●	●	
		3P・ELR×2, テンションリデューサー付き				●	
	リア	3P・ELR×2+2P・NR		●	●	●	
内装	ドアトリム		ファブリック, エクストール		●		
			ファブリック, サンフローラ		●	●	
ルーフ	ヘッドライニング		吊り天井, 塩ビレザー		●		
			吊り天井, ファブリック		●	●	
サンバイザー			ビニール		●		
			ファブリック			●	
インナーリヤビューミラー		防眩タイプ		●	●		
フロアマット			ループバイル		●	●	
			カットバイル			●	
デ	マット		塩ビマット			●	
			ミコルト		●	●	
			ニードルパンチカーペット			●	
フットレスト				●	●		

項目	ボデー形状		一般セダン		タクシー	
	エンジン		4SFE	1GF E	3Y P	2L
	グレード		G L	GRサルー リン	グラ ンデ	G L
バッテリー	46B24L(MF), 36AH				●	
	50D20L(MF), 40AH		●	●		
	55D26L(MF), 55AH				●	
	75D31L, 60AH					●
ランプ	ヘッドランプ		●	●	●	●
	フォグランプ		●	●	●	●
	コーナーリングランプ		●	●	●	
	クリアランスランプモニター		●	●	●	●
	ハイマウントストップランプ	バルブタイプ				○ ○
		LEDタイプ	●	●	●*	
	ルームランプ	標準タイプ	●	●		● ●
		グランデタイプ			●	
	フロントスポットランプ			●	●	● ●
	ドアカーテンランプ	Frのみ			●	
	クラブボックスランプ		●	●	●	● ●
	ラゲージルームランプ		●	●	●	●
	コンライト				●	
	イルミネーテッドエントリー	イグニッションキー照明		●	●	
計器	スピードメーター	アナログ	●	●	● ●	● ●
	タコメーター	アナログ	●	●	●	
	クロック	デジタル	●	●	● ●	● ●
	電圧計		●	●	● ●	● ●
警告	断線ウォーニング			●	●	
	半ドアウォーニング		●	●	● ●	● ●
	フューエル残量ウォーニング		●	●	●	●
シートベルトウォーニング		●	●	● ●	● ●	
レーンチェンジャー		●	●	● ●	● ●	
ワイパー	ワイパーシステム	セミコンシールド			● ●	
		フルコンシールド	●	●	●	
	間欠ワイパー	間欠タイプ			● ●	
		時間調整式間欠タイプ	●	●	●	
	ワイパーブレード	標準タイプ	●	●	● ●	● ●
ウインターブレード		△	△	△ △	△ △	
ウォッシュヤタンク	2.5ℓ	●	●	● ●	● ●	
リヤワイパー				○		
リヤウインドデフォグガー	標準タイプ, タイマー付き	●	●	● ●	● ●	

*: リヤワイパー装着時なし

●: 標準 ○: メーカーオプション △: ディーラーオプション

項目	ボデー形状		一般セダン		タクシー	
	エンジン		4SFE	1GF E	3Y P	2L
	グレード		G L	GRサルー リン	グラ ンデ	G L
コントロールパネル	レバータイプ		●			● ●
	プッシュタイプ			● ●		
ヒーター	標準タイプ	●	●	● ●	● ●	
リヤヒーターダクト		●	●	● ●	● ●	
エアコン	マニュアル	●			△ △	
	オート		●	●		
エアコン用網フィルター					△ △	
エアビュリファイヤー			△ △	△		
オーディオ	AM電子チューナー, 0.5DIN					● ●
	AM/FM電子チューナー, 0.5DIN					○ ○
	AM/FM電子チューナー, 1DIN		●			
	AM/FM電子チューナー, カセット一体, 2DIN			● ●		
アンテナ	AM/FM電子チューナー, カセット・CD一体, アコースティックフレーバー付き, 2DIN				○	
	リヤウインドウ		●			● ●
		ダイバーシティ(リヤウインドウ)		●	●	
スピーカー	Fr×2	●			● ●	
	Fr×2+RR×2		●	●		
	Fr×2+RR×2+ドア×2				○	
自動車電話	ハンドフリー+ハンドセット			△		

□パッケージオプション

寒冷地仕様 & スノーバージョン

●：標準，○：メーカーオプション

項目	ボデー形状		一般セダン		タクシー	
	エンジン	グレード	4S-FE	1G-FE	3Y-P	2L
エンジン冷却水	不凍液濃度50%		●	●	●	●
オルタネーター	K3A-LE				●	
スターター	1.0KW, リダクション			●		
	1.4KW, リダクション				●	
オイルパンプロテクター			●	●	●	●
ストラットバープロテクター			●	●	●	●
ラゲージドアトリム			●	●	●	●
ヒーター	ヘビータイプ					●
クリーンエアフィルター			●	●	●	
温水パネルヒーター					○	○
フューエルヒーター						●
スターター	2.7KW, リダクション					●
バッテリー	55D23L, 48AH		●	●	●	
	140D38L, 88AH					●
ウインドシールドガラス	熱線吸収, 合わせ, トップシェード, ブルー		○	○	○	
ウインドシールドサブドモールド			●	●	●	●
ウインドシールドワイパーモーター	フルコンシールド		●	●	●	
フューエルヒーター						○

●：標準

タクシー・ハイグレードタクシー

●：標準 ○：メーカーオプション

項目	ボデー形状		一般セダン		タクシー	
	エンジン	グレード	4S-FE	1G-FE	3Y-P	2L
タイヤ & ディスクホイール	185/70HR14, 5J・アルミ				○	
ホイールキャップ	センターオーナメント, アルミ用				○	
ブラックアウト	ドアフレーム+ロッカーパネル				●	
ウインドシールドガラス	合わせ, トップシェード, ブルー				●	
ウインドレギュレーター	パワー(ワンタッチ機構付き)				●	
ドアロック	電磁式				●	
アッシュトレイ(フロント)	プッシュ式				●	
フロントシート	GRサルーン, グランデ用(背面アシストグリップ付き)				●	
シート表皮	ファブリック, サンフローラ				●	
ランバーサポート	マニュアル				●	
リヤセンターアームレスト					●	
シートバックポケット					●	
ヘッドレスト	フロント	上下・前後調整式, ファブリック			●	
	リヤ	上下・前後調整式			●	
ドアトリム	ファブリック, サンフローラ				●	
サンバイザー	ファブリック				●	
ルーフヘッドライニング	吊り天井, ファブリック				●	
ルームランプ	グランデタイプ				●	
ドアカーテシランプ	Fr+Rr				●	

項目	ボデー形状		一般セダン		タクシー	
	エンジン	グレード	4S-FE	1G-FE	3Y-P	2L
ホイールキャップ	センターオーナメント				●	
コンソールボックス	センターレバー式PKB用フル簡易蓋				●	
フロアマット	塩ビマット				●	
シート表皮	塩ビ, グレインC				●	
ドアトリム	塩ビ				●	
クリアランスランプモニター	なし				●	
グラブボックスランプ	なし				●	
ヒーターリヤダクト	なし				●	
ラジオ, スピーカー	なし				●	

■主要諸元

自審番号	車名および型式	製作者の氏名または名称	用途	軸距(m)	総排気量(ℓ)
4年自審第1324号	トヨタE-YX80	トヨタ自動車株式会社	乗用	2.680	1.998
指定番号	車台の名称および型式	自動車の種別	車体の形状	原動機の型式	燃料の種類
5930	トヨタYX80	小型	箱型	3Y	L.P.G
型式	1	E-YX80			
ボディ形状	2	セダン			
グレード	3	G L			
類別区分番号	4	017	018 (1)	019 (2)	020 (1X2)
仕様記号	5	AEMNP	←	←	←
長さ(m)	6	4.595	←	4.690	←
幅(m)	7	1.695	←	←	←
高さ(m)	8	1.425	←	←	←
軸距(m)	前後	9	1.455	←	←
	軸	10	1.400	←	←
室内または荷台の内側寸法(m)	長さ	11	1.930	←	←
	高さ	12	1.420	1.445	1.420
	幅	13	1.170	←	1.445
車両重量(kg)	前後	14	650	←	660
	軸	15	620	←	630
	計	16	1270	←	1290
乗車定員(人)	17	5	←	←	←
車両総重量(kg)	前後	18	745	←	755
	軸	19	800	←	810
	計	20	1545	←	1565
最大安定傾斜角度(度)	左右	21	50	←	←
		22	50	←	←
車輪配列	23	前2・後2駆動			
タイヤ	前	24	175 SR 14 185/70R14 88H	←	←
	後	25	175 SR 14 185/70R14 88H	←	←
通称名	26	トヨタ マークII			
最低地上高(m)	27	0.165 (0.155*)	←	←	←
最高速度〔推定〕(km/h)	28	160	←	←	←
燃料消費率(km/ℓ)	60km/h定地	29	14.3	←	←
制動停止距離〔初速50km/h〕(m)	30	13.5	←	←	←
最小回転半径(m)	31	5.0	←	←	←
備考	*:()内は、寒冷地仕様車(オイルパンプロテクター付き) (1): パワーウィンドウ付き (2): 衝撃吸収バンパ付き				

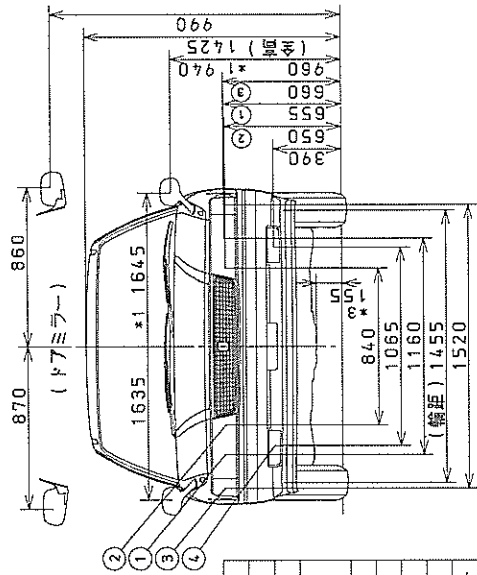
1	E-YX80			
2	セダン			
3	G L			
4	0 2 1	0 2 2 (I)	0 2 3 (2)	0 2 4 (IX2)
5	AEPNP	←	←	←
6	4.595	←	4.690	←
7	1.695	←	←	←
8	1.425	←	←	←
9	1.455	←	←	←
10	1.400	←	←	←
11	1.930	←	←	←
12	1.420	1.445	1.420	1.445
13	1.170	←	←	←
14	650	←	670	←
15	620	←	630	←
16	1280	←	1300	←
17	5	←	←	←
18	755	←	765	←
19	800	←	810	←
20	1555	←	1575	←
21	50	←	←	←
22	50	←	←	←
23	前2・後2駆動			
24	175 SR 14	←	←	←
	185/70R14 88H	←	←	←
25	175 SR 14	←	←	←
	185/70R14 88H	←	←	←
26	トヨタ マークII			
27	0.165 (0.155*)	←	←	←
28	155	←	←	←
29	14.0	←	←	←
30	13.5	←	←	←
31	5.0	←	←	←

自審番号	車名および型式	製作者の氏名または名称	用途	軸距(m)	総排気量(ℓ)
4年自審第1324号	トヨタE-SX80	トヨタ自動車株式会社	乗用	2.680	1.838
指定番号	車台の名称および型式	自動車の種別	車体の形状	原動機の型式	燃料の種類
5928	トヨタSX80	小型	箱型	4S	ガソリン
型式	1	E-SX80			
ボディ形状	2	セダン			
グレード	3	G L		G R	
類別区分番号	4	045	047	049	
仕様記号	5	AEMNK	AEPNK	AEPEK	
長さ(m)	6	4.690	←	←	
幅(m)	7	1.695	←	←	
高さ(m)	8	1.405	←	←	
軸距(m)	前後輪	9	1.455	←	←
		10	1.400	←	←
室内または荷台の内側寸法(m)	長さ	11	1.930	←	←
	幅	12	1.420	←	←
	高さ	13	1.170	←	←
車両重量(kg)	前後軸	14	660	670	680
		15	570	←	600
	計	16	1230	1240	1280
乗車定員(人)	17	5		←	←
車両総重量(kg)	前後軸	18	755	765	775
		19	750	←	780
	計	20	1505	1515	1555
最大安定傾斜角度(度)	左右	21	50	←	←
		22	50	←	←
車輪配列	23	前2・後2駆動			
タイヤ	前輪	24	175 SR 14	←	185/70R14 88S
	後輪	25	175 SR 14	←	185/70R14 88S
通称名	26	トヨタ マークII			
最低地上高(m)	27	0.155 (0.150*)	←	←	
最高速度〔推定〕(km/h)	28	180	←	←	
燃料消費率(km/ℓ)	60km/h定地	29	21.2	18.8	←
	10・15モード	30	13.2	11.0	10.2
制動停止距離〔初速50km/h〕(m)	31	13.5	←	←	
最小回転半径(m)	32	5.0	←	←	
備考	*:()内は、寒冷地仕様車(オイルパンプロテクター付き)				

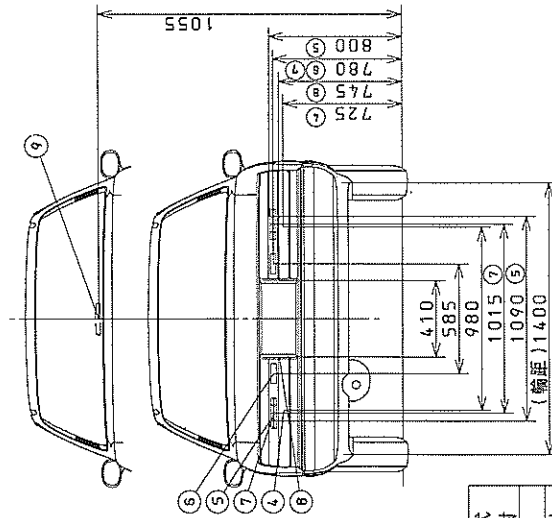
自審番号	車名および型式	製作者の氏名または名称	用途	軸距(m)	総排気量(ℓ)
年自審第1324号	トヨタE-GX81	トヨタ自動車株式会社	乗用	2.680	1.988
指定番号	車台の名称および型式	自動車の種別	車体の形状	原動機の型式	燃料の種類
5972	トヨタGX81	小型	箱型	1G	ガソリン
型式	1	E-GX81			
ボデー形状	2	セダン			
グレード	3	グランデ			
類別区分番号	4	297		298 (3)	
仕様記号	5	AEPQK		←	
長さ(m)	6	4.690		←	
幅(m)	7	1.695		←	
高さ(m)	8	1.405		←	
輪距(m)	前後輪	9	1.455	←	
		10	1.455	←	
室内または荷台の内側寸法(m)	長さ	11	1.930	←	
		12	1.445	←	
		13	1.170	←	
車両重量(kg)	前後軸計	14	730	740	
		15	640	←	
		16	1370	1380	
乗車定員(人)	17	5		←	
車両総重量(kg)	前後軸計	18	825	835	
		19	820	←	
		20	1645	1655	
最大安定傾斜角度(度)	左右	21	51	←	
		22	51	←	
車輪配列	23	前2・後2駆動			
タイヤ	前輪	24	185/70R14 88S	←	
			185/70R14 88H	←	
	後輪	25	185/70R14 88S	←	
			185/70R14 88H	←	
通称名	26	トヨタ マークII			
最低地上高(m)	27	0.155 (0.150*)		←	
最高速度〔推定〕(km/h)	28	180		←	
燃料消費率(km/ℓ)	60km/h定地 10・15モード	29	19.5	←	
		30	9.3	←	
制動停止距離〔初速50km/h〕(m)	31	14.0		←	
最小回転半径(m)	32	5.0		←	
備考	*:()内は、寒冷地仕様車(オイルパンプロテクター付き) (3): 4輪ABS付き				

自審番号	車名および型式	製作者の氏名または名称	用途	軸距(m)	総排気量(ℓ)
年自審第1324号	トヨタQ-LX80	トヨタ自動車株式会社	乗用	2.680	2.446
指定番号	車台の名称および型式	自動車の種別	車体の形状	原動機の型式	燃料の種類
5929	トヨタLX80	小型	箱型	2L	軽油
型式	1	Q-LX80			
ボデー形状	2	セダン			
グレード	3	GL			
類別区分番号	4	059		061 (2)	
仕様記号	5	AEMNS		←	
長さ(m)	6	4.595		4.690	
幅(m)	7	1.695		←	
高さ(m)	8	1.425		←	
輪距(m)	前後輪	9	1.455	←	
		10	1.400	←	
室内または荷台の内側寸法(m)	長さ	11	1.930	←	
	幅	12	1.420	←	
	高さ	13	1.170	←	
車両重量(kg)	前後軸計	14	740	750	
		15	570	580	
		16	1310	1330	
乗車定員(人)		17	5	←	
車両総重量(kg)	前後軸計	18	835	845	
		19	750	760	
		20	1585	1605	
最大安定傾斜角度(度)	左右	21	50	←	
		22	50	←	
車輪配列		23	前2・後2駆動		
タイヤ	前輪	24	175 SR 14	←	
	後輪	25	175 SR 14	←	
通称名		26	トヨタ マークII		
最低地上高(m)		27	0.155 (0.150*)	←	
最高速度〔推定〕(km/h)		28	150	←	
燃料消費率(km/ℓ)	60km/h定地	29	24.5	←	
制動停止距離〔初速50km/h〕(m)		30	13.5	←	
最小回転半径(m)		31	5.0	←	
備考			*:()内は、寒冷地仕様車(オイルパンプロテクター付き) (2): 衝撃吸収バンパ付き		

■車両四面図

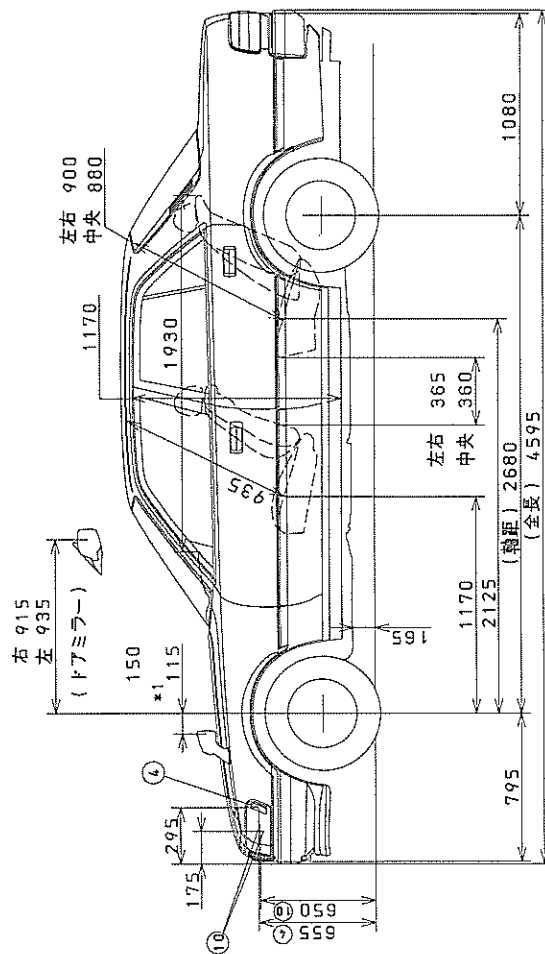
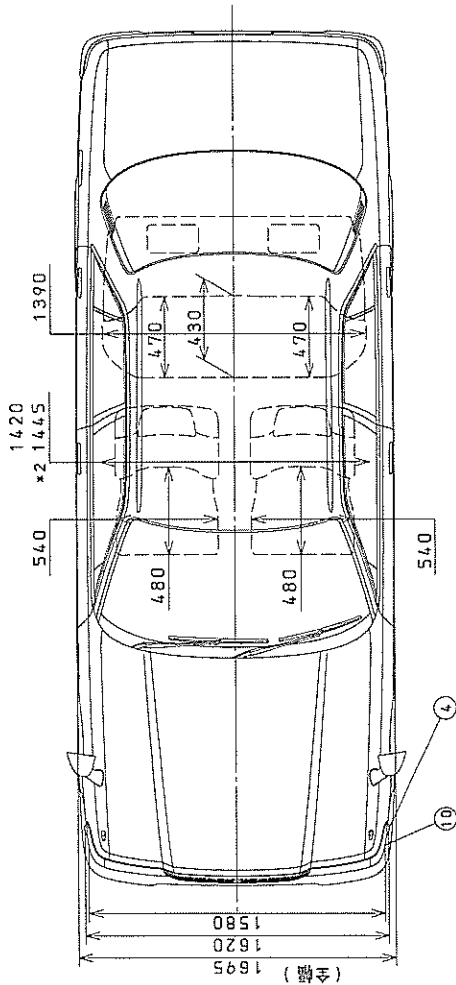


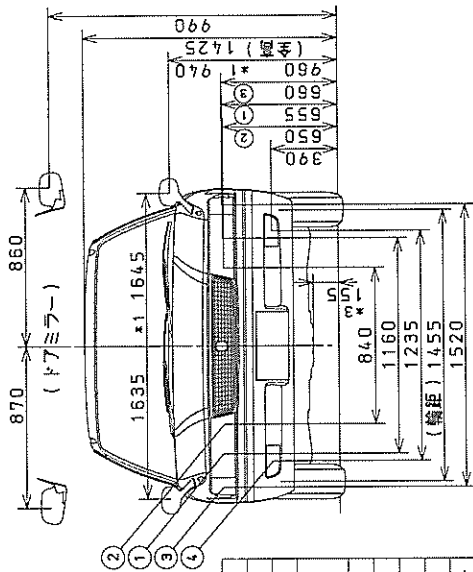
- | | |
|---|-------------------------|
| ① | 前照灯 |
| ② | 補助前照灯 |
| ③ | 車輪灯 |
| ④ | 方向指示器・
非常点滅表示灯 |
| ⑤ | 尾灯・制動灯 |
| ⑥ | 後部反射器 |
| ⑦ | 番号灯 |
| ⑧ | 制動灯 (ハイマウント
ストップランプ) |
| ⑨ | 側方照射灯 |



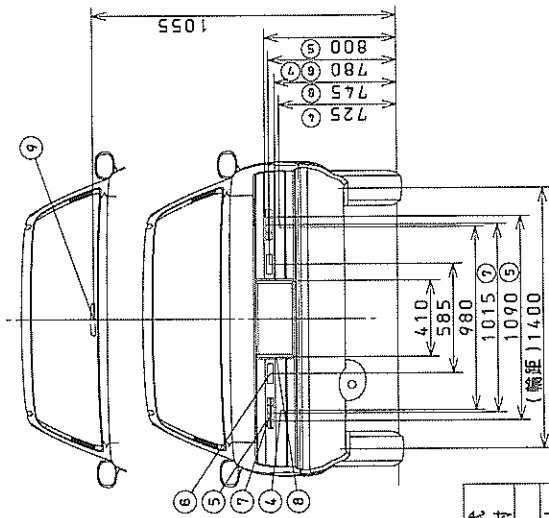
- | | |
|----|----------------------------|
| *1 | リモートコントロール式
標準型フェンダミラー付 |
| *2 | パワーウィンド付 |
| *3 | オイルパンプロテクタ付 |

トヨタE-YX80型外観図
普通バン付



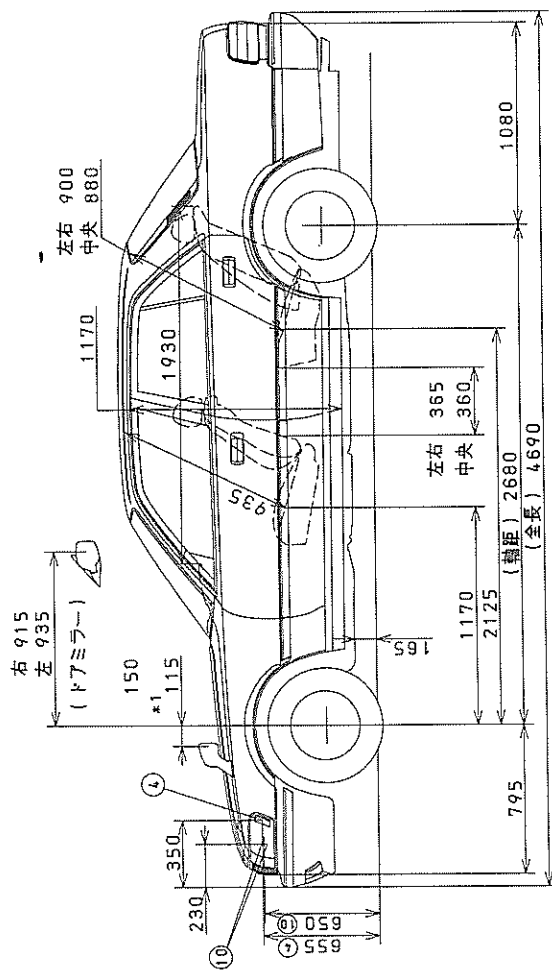
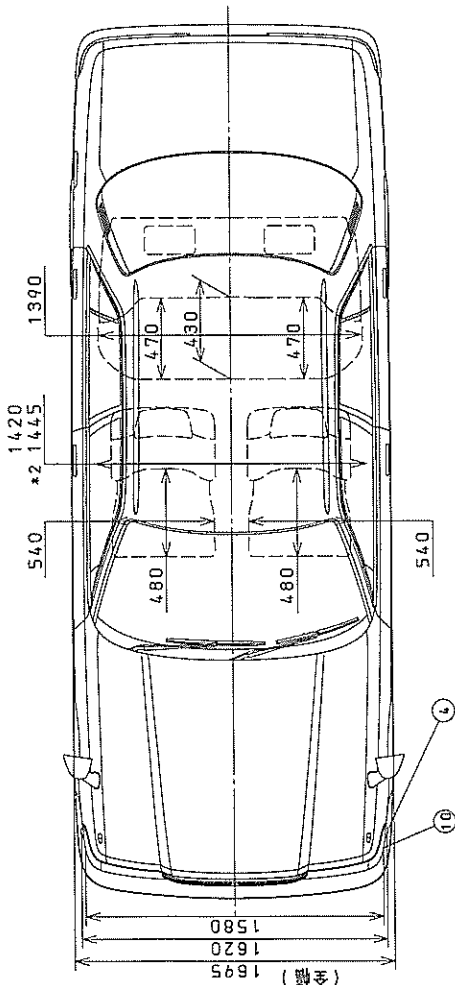


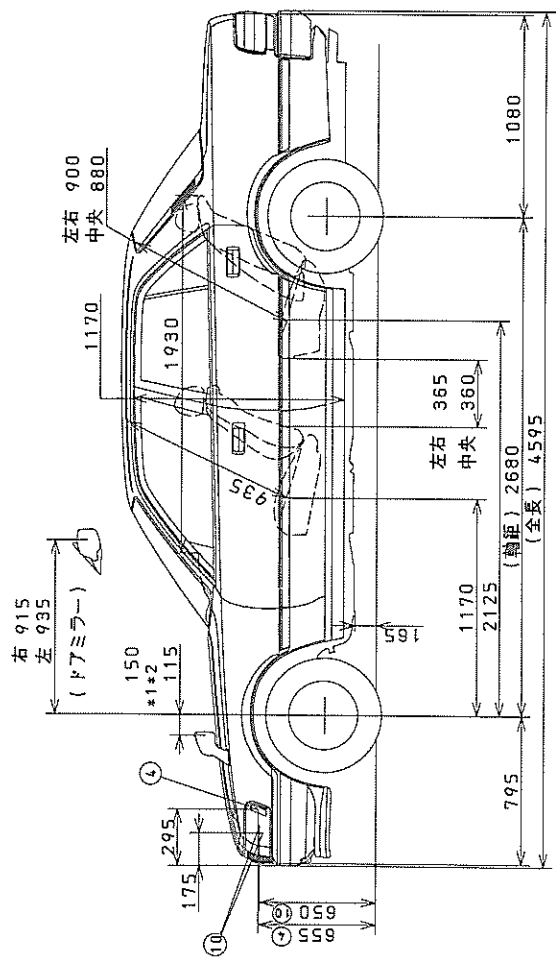
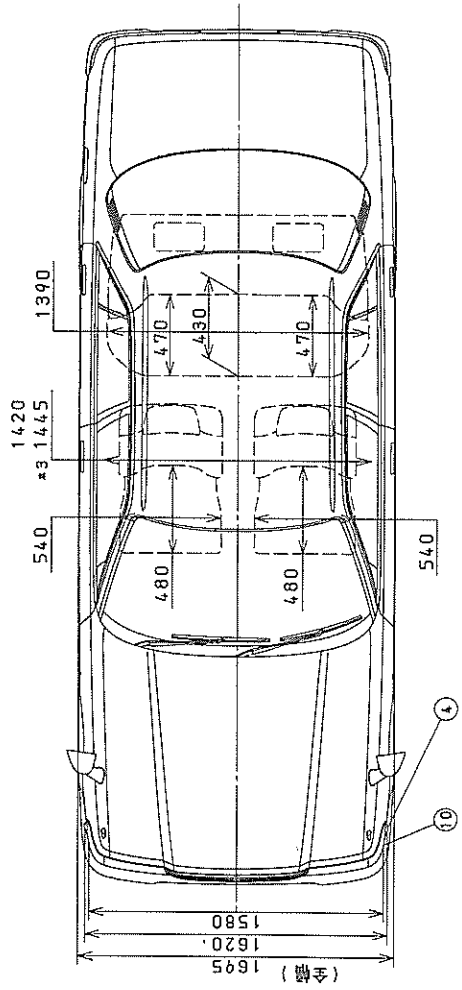
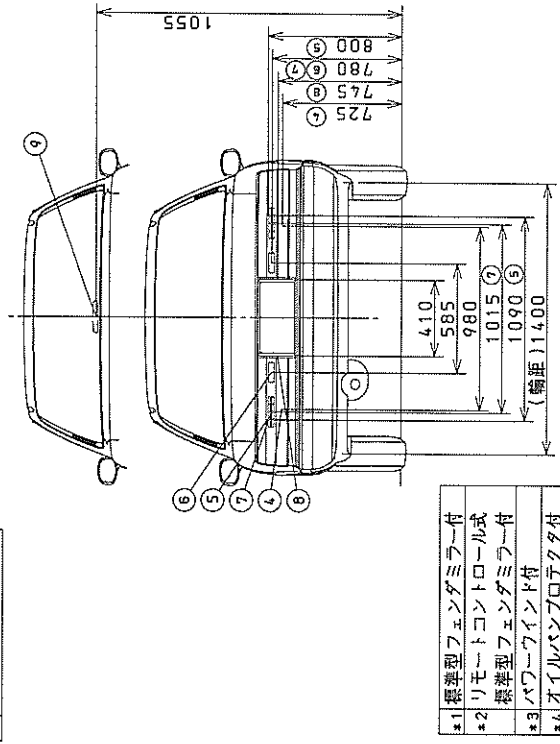
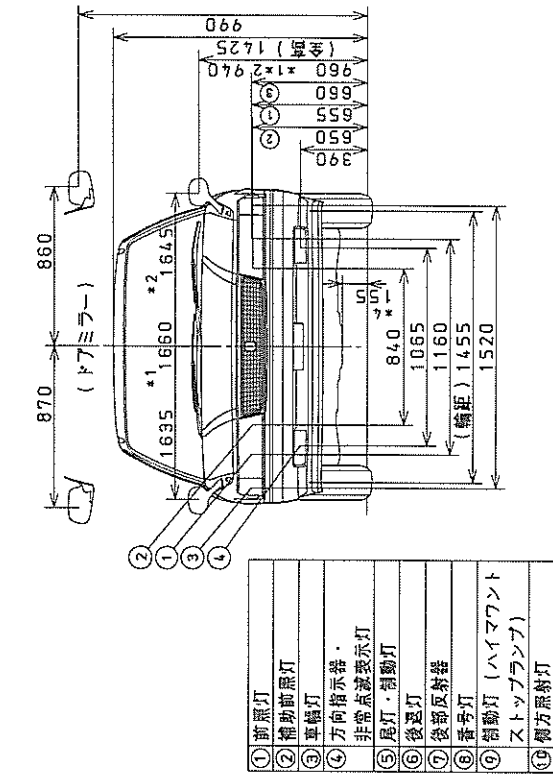
①	前照灯
②	補助前照灯
③	車輪灯
④	方向指示器・非常点滅表示灯
⑤	尾灯・制動灯
⑥	後退灯
⑦	後部反射器
⑧	番号灯
⑨	制動灯 (ハイマウントストップランプ)
⑩	側方照射灯



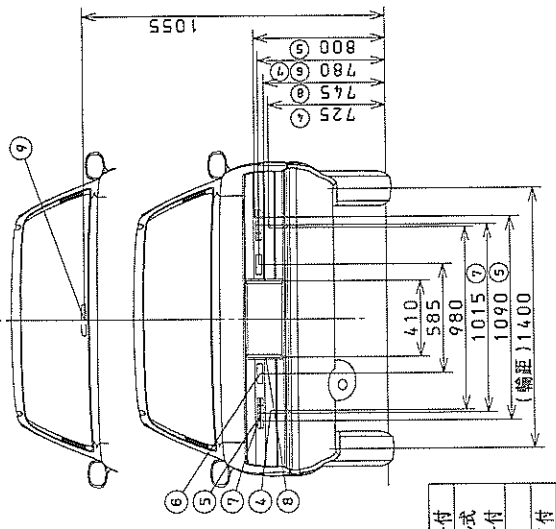
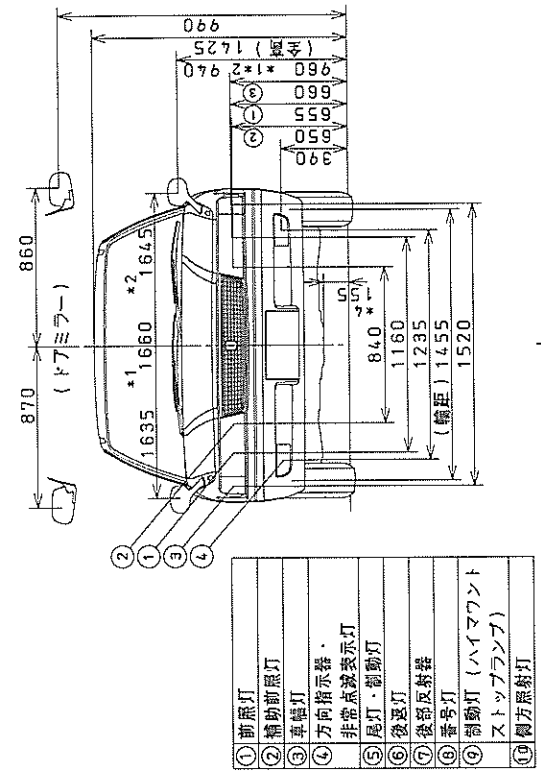
*1	リモートコントロール式標準型アエンダミラー付
*2	パワーウィンド付
*3	オイルパンプロテクタ付

トヨタE-YX80型外觀図
衝撃吸収バンパー付



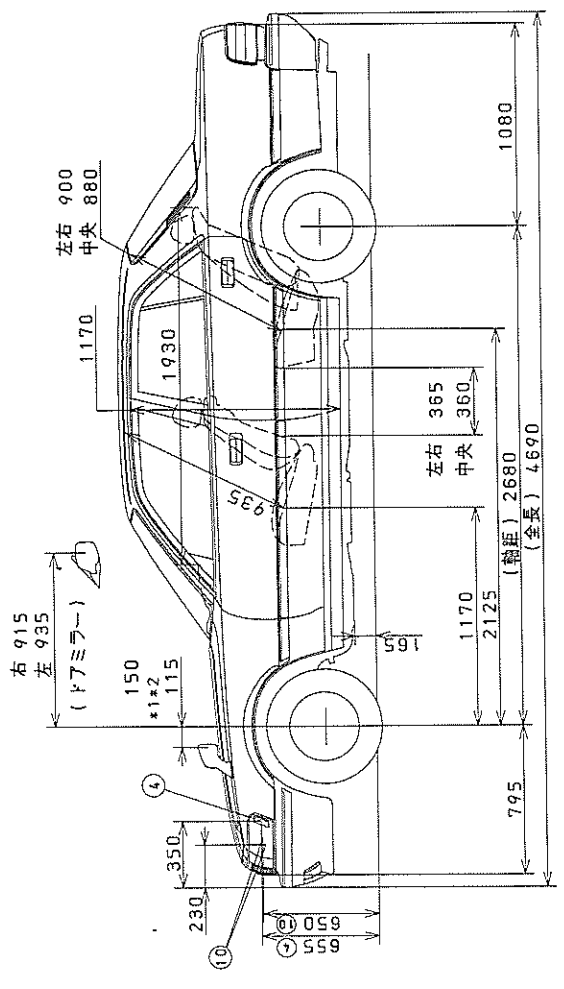
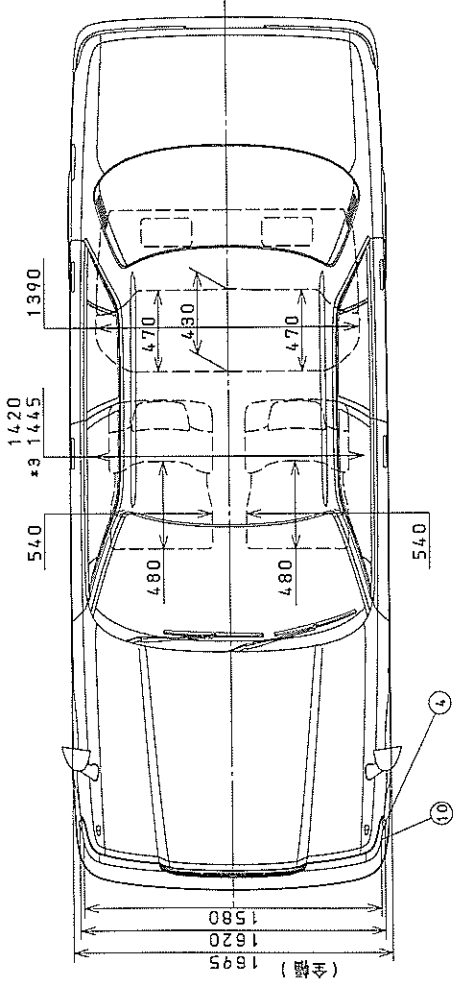


トヨタQ-LX80型外觀図
普通バンバ付



*1	標準型フェンダミラー付
*2	リモートコントロール式標準型フェンダミラー付
*3	パワーウィンド付
*4	ホイールプロテクタ付

トヨタ・LX80型外觀図
衝撃吸収バンパ付

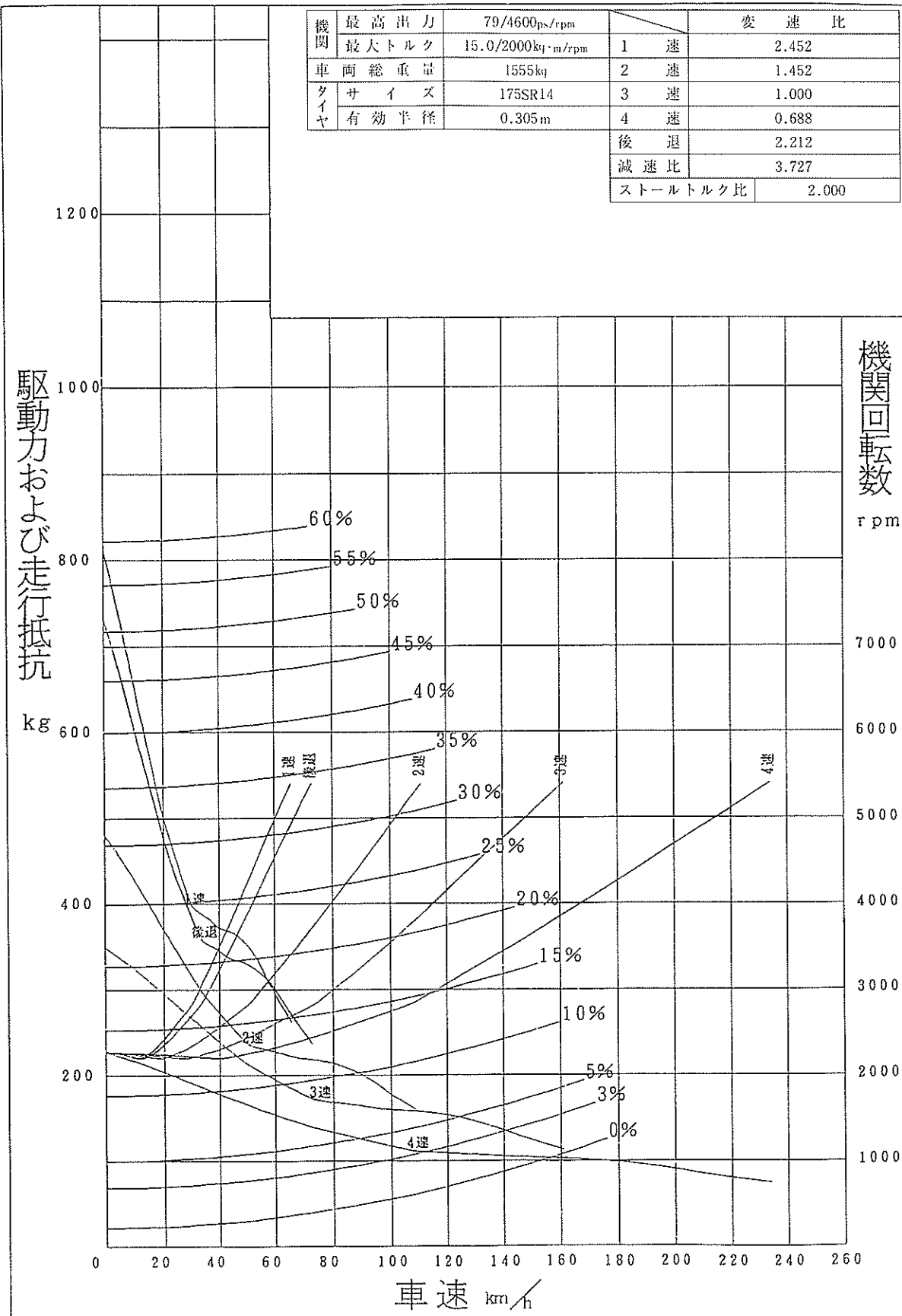


■ 走行性能曲線

4速自動変速機 減速比3.727
3Y-P 原動機

トヨタE-YX80

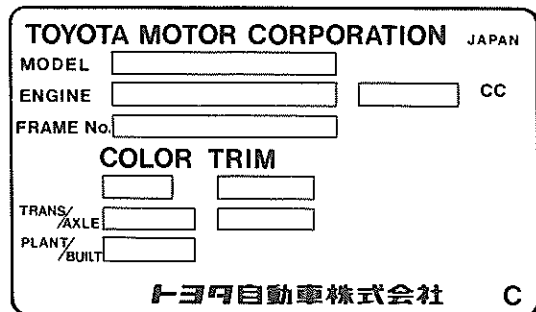
機関	最高出力	79/4600ps/rpm	変速比	
	最大トルク	15.0/2000kg·m/rpm		
車両総重量	1555kg		1速	2.452
タイヤ	サイズ	175SR14	2速	1.452
	有効半径	0.305m	3速	1.000
			4速	0.688
			後退	2.212
			減速比	3.727
			ストールトルク比	2.000



■内外配色一覧

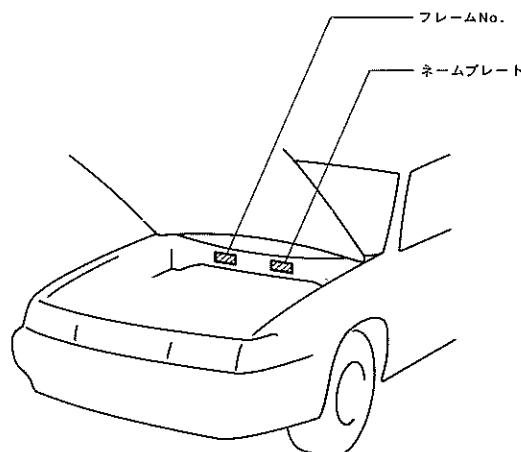
ボデー形状		一般セダン			タクシー				
グレード	シート材質	G	GRサルーン	グラブ	Eバック	G	ハグタイレイド		
		L	サンフローラ(ファブリック)	サンフローラ(ファブリック)	グレインC(塩ビレザー)	L	サンフローラ(ファブリック)		
インテリアカラー		ト リ ム コ ー ド							
ボデーカラー	カラーNo.	カラーネーム	カラーコード	FF	GJ	GH	LD	GY	GH
スーパーホワイトII	040	ミディアムグレー	II	○	○	○	○	○	○
ダークブルーイッシュ グレイメタリック	183	ミディアムグレー	II	○	○	○	○	○	○
フラクセン マイカメタリック	4M7	ミディアムグレー	II	○	○	○	○	○	○
ダークグレイッシュ オリーブメタリック	6M7	ミディアムグレー	II	○	○	○	○	○	○

■ネームプレートの見方



K1D0031

ネームプレートの見方



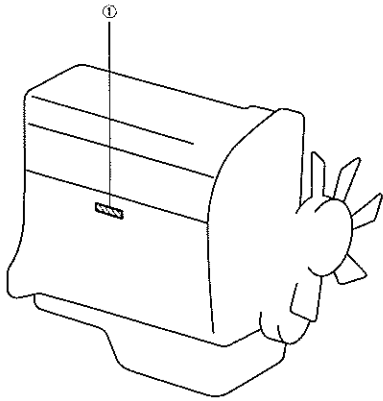
L1P0086

フレームNo.打刻およびネームプレート貼り付け位置

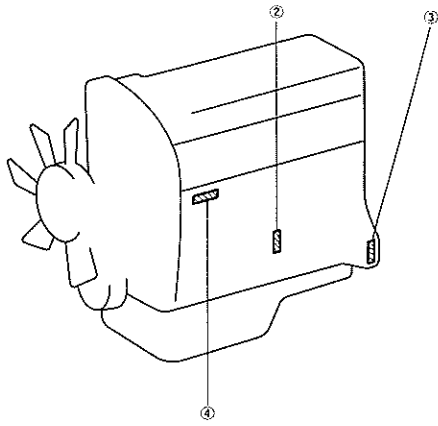
No.	項目	表示内容	表示内容			
1	MODEL	車両型式	車両型式一覧 (P0-2) 参照			
2	ENGINE	エンジン型式				
3		エンジン総排気量		1838cc : 4 S-FE 1988cc : 1 G-FE 1998cc : 3 Y-P 2446cc : 2 L		
4	FRAME No.	車台番号	_____			
5	COLOR	ボデーカラー番号	内外配色一覧 (P6-16) 参照			
6	TRIM	トリムカラー番号				
7	TRANS	トランスミッション呼称記号	車両型式一覧 (P0-2) 参照			
8	AXLE	デифференシャル種類		サイズ	ギア比	ピニオン数
			E292	7.1インチ	4.100	2
			E302	7.1インチ	3.727	2
			E312	7.1インチ	3.909	2
			F292	7.5インチ	4.100	2
			F293	7.5インチ	4.100	2*
F302	7.5インチ	3.727	2			
9	PLANT	完成車両最終検査工場	M21~22 : 関東自動車工業 東富士工場			

* : LSD (リミテッドスリップデифференシャル) 付きを示す。

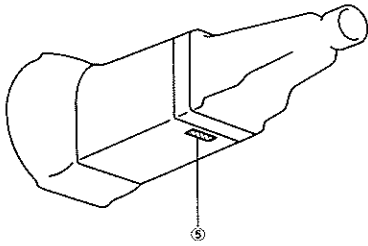
■エンジン & トランスミッション No.打刻位置



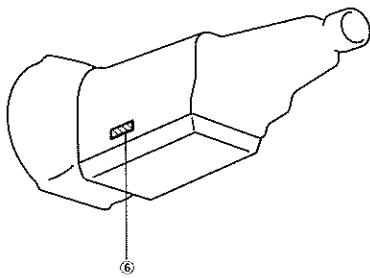
SP0097



SP0098



SP0101



SP0104

〈エンジン No.〉

- ① 3Y-P
- ② 4S-FE
- ③ 1G-FE
- ④ 2L

〈トランスミッション No.〉

- ⑤ W55
- ⑥ A42D, A42DL, A43D

MEMO

MEMO