

7 卷末資料

主要装備一覧

パッケージオプション以外の装備	7-2
パッケージオプション	7-9
主要諸元	7-10
車両四面図	7-18
走行性能曲線図	7-23
内外配色一覧	7-28
ネームプレートの見方	7-29
打刻開始フレームNo.	7-30
エンジンNo. & トランスミッションNo.	
打刻位置	7-30

■主要装備一覧

□パッケージオプション以外の装備

●:標準 ○:メーカーオプション △:ディーラーオプション

項目	ボデー形状 グレード エンジン		ハードトップ										
			GL		グロワール		グランデ		ツアラーS	ツアラーV	グランデG		
			4S FE	2L TE	4S FE	2L TE	1G FE	1J Z GE	1J Z GE	1J Z GTE	1J Z GE	2J Z GE	
エンジン	エンジン冷却水	不凍液濃度 30%	●	●	●	●	●	●	●	●	●	●	●
	エンジンオイルクーラー	水冷式		●		●					●		
	ラジエーター	WRタイプ									●		
		NSRタイプ		●		●		●	●	●		●	●
		NWRタイプ		●		●							
	サーモスタット	開弁温度 82°C		●		●		●	●	●	●	●	●
		開弁温度 88°C		●		●							
	クーリングファン	電動式 (45W+80W)		●		●							
		カップリング式			M/T		M/T	●					
		カップリング式+電動式 (80W)			A/T		A/T		●	●		●	●
		油圧駆動式								●			
	点火方式	フルトラ (ESA)		●		●		●	●	●		●	●
TDI (ESA)										●			
スパークプラグ		抵抗入り,小型サイズ		●		●		●					
	抵抗入り,白金プラグ,小型サイズ							●	●	●	●	●	
オルタネーター	12V,80A		●		A/T		A/T						
	12V,70A		●		M/T	●	M/T						
	12V,100A							●	●	●	●	●	
スターター	0.8KW,プラネタリーギヤ						●	●	●	●	●		
	1.0KW,リダクション		●		●								
	2.0KW,リダクション			M/T		M/T							
	2.7KW,リダクション			A/T		A/T							
	1.2KW,リダクション小型											●	
フューエルタンク容量	70ℓ		●		●		●	●	●	●	●	●	
TRC (エンジン制御タイプ)*1				A/T		A/T		○	○		○		
クラッチ(M/T)	ディスク外径	φ224			●		●						
		φ224,フライホイールダンパー付き		●		●							
		φ240								●			
クラッチペダル	ターンオーバー機構付き		●	●	●	●			●				
トランスミッション	M/T	R154								●			
		W55		●	●	●							
		W57					●						
ミッション	A/T	A43D		●		●							
		A42D	●		●								
		A42DE					●						
		A340E						●	●		●		
	A341E								●		●		
シフトレバーノブ	シフトロックシステム(A/T)	軟質塩ビ製	●	●	●	●	●	●		●	●	●	
		本革巻き製								●	●	●	●
	電気式		●	●	●	●	●	●	●	●	●	●	

*1: TRC (エンジン+ブレーキ制御タイプ) は「シャーシ」で記載

●:標準 ○:メーカーオプション △:ディーラーオプション

項目			ボデー形状	ハードトップ										
				グレード		グロワール		グランデ		ツアラース	ツアラীব	グランデG		
				4S-FE	2L-TE	4S-FE	2L-TE	1G-FE	1JZ-GE	1JZ-GE	1JZ-GTE	1JZ-GE	2JZ-GE	
ブレーキ	ホイールブレーキ	フロント	ディスク, 外径296mm								●			
			ディスク, 外径275mm						●	●		●	●	
			ディスク, 外径255mm	●	●	●	●	●						
		リヤ	ディスク, 外径307mm								●			
			ディスク, 外径297mm						●	●		●	●	
			ディスク, 外径267mm	●	●	●	●	●						
	ブレーキブースター	9インチシングル		●		●								
		7インチ+8インチタンデム	●	○	●	○	●	●	●					
		8インチ+9インチタンデム	○		○		○	○	○	●	●	●		
	4輪ABS				○	○	○	○	○	○	○	●	●	●
	制動力制御装置			P & Bバルブ	●	●	●	●	●	●	●	●	●	●
	パーキングブレーキ	センターレバー, 軟質塩ビ			●	●	M/T	M/T	M/T					
		センターレバー, 本革巻き								●	●			
		足踏み式				△/T	△/T	△/T	●			●	●	
TRC (エンジン+ブレーキ制御タイプ) *1											●	●		
SRSエアバッグ			機械式	○	○	○	○	○	○	○	○	○	○	
ボディ	バンパー	フロント	トヨタスーパーオレフィンポリマー, カラー	●	●	●	●	●	●	●	●	●	●	
		リヤ	トヨタスーパーオレフィンポリマー, カラー	●	●	●	●	●	●	●	●	●	●	
	チャイルドプロテクター		リヤドア	●	●	●	●	●	●	●	●	●	●	
	マッドガード		ダークグレー	●	●	●	●	●	●	●	●	●	●	
	リヤスポイラー		外板色共色, ハイマウントストップランプ付き							●	●			
	ルーフレッドリップモールディング			●	●	●	●	●	●	●	●	●	●	
	ドアローモールディング			●	●	●	●	●	●	●	●	●	●	
	ローバックガーニッシュ			●	●	●	●	●	●	●	●	●	●	
	サイドプロテクションモールディング		外板色共色	●	●	●	●	●	●	●	●	●	●	
	ガラス	ウインドシールド	合わせ, ブルー	●	●									
			合わせ, トップシェード, ブルー			●	●	●	●	●	●	●	●	●
			合わせ, トップシェード, ブロンズ			●*2	●*2	●*2	●*2			●*2	●*2	
		ドアウインドウ	熱線吸収, 強化, ブルー	●	●	●	●	●	●	●	●	●	●	●
			熱線吸収, 強化, ブロンズ			●*2	●*2	●*2	●*2			●*2	●*2	
バックウインドウ		熱線吸収, 強化, ブルー	●	●	●	●	●	●	●	●	●	●	●	
	熱線吸収, 強化, ブロンズ			●*2	●*2	●*2	●*2			●*2	●*2			
ムーンルーフ		チルト & スライド式							○	○	○	○		
ウインドウレギュレーター		パワー(ワンタッチ機構付き)	●	●	●	●	●	●	●	●	●	●		
ドアロック	電気式		●	●	●	●								
	電気式, 車速感応						●	●	●	●	●	●	●	

*1: TRC (エンジン制御タイプ) は「エンジン」で記載

*2: ブロンズは室内色ベージュのとき

●：標準 ○：メーカーオプション △：ディーラーオプション

項目	ボデー形状		ハードトップ										
	グレード	エンジン	GL		グロワール		グランデ		ツアラース	ツアラীব	グランデG		
			4SIFE	2LITE	4SIFE	2LITE	1GIFE	1JZIGE	1JZIGE	1JZIGTE	1JZIGE	2JZIGE	
ボデー	ワイヤレスドアロックリモートコントロール										●	●	
	トランクオープナー		●	●	●	●	●	●	●	●	●	●	
	フューエルリッドオープナー		●	●	●	●	●	●	●	●	●	●	
	外装	アウターリヤビューミラー	電動フェンダー	○	○	○	○	○	○	○	○	○	○
電動ドア, ブラック			●	●									
電動格納ドア, 外板色共色					●	●	●	●	●	●	●	●	
電動格納ドア, 外板色共色 超音波雨滴除去付き											○	○	
ボデー	インストルメントパネル		カーペット								●	●	
			樹脂	●	●	●	●	●	●	●	●		
	センタークラスター & パワーウィンドウSWベース		ブラック	●	●	●	●						
			木目調ツヤなし					●	●	●	●		
			木目調ツヤあり									●	●
	コンソールボックス		センターレバー式PKB用フル塩ビ蓋	●	●								
			センターレバー式PKB用フルファブリック蓋			M/T	M/T	M/T	●	●			
			足踏み式PKB用大型フルスライド蓋			A/T	A/T	A/T	●			●	●
	アシストグリップ		固定式 Fr1・Rr2	●	●								
			回転式 Fr1・Rr2			●	●	●	●	●	●	●	●
伸縮式 Fr1・Rr2									○	○	○	○	
アッシュトレイ		プッシュ式	●	●	●	●	●	●	●	●	●		
内装	形状	フロント	GL用	●	●								
			グロワール, 2.0ℓ グランデ用			●	●	●				○	○
			ツアラール用							●	●		
			グランデシリーズ用 (除く2.0ℓ), Dパワー							●		●	●
			グランデシリーズ用 (除く2.0ℓ), D&Pパワー										○
			D & P パワー (本革)									○	○
	シート表皮		GL用ファブリック	●	●								
			グロワール 2.0ℓ グランデ用ファブリック			●	●	●					
			ツアラール用ファブリック							●	●		
			グランデシリーズ用 (除く2.0ℓ) ファブリック							●*3		●	●
本革											○	○	
機能	フロント	シートスライド	マニュアル	●	●	●	●	●	●				
			パワー						●		●	●	
	リクライニング	アジャスター	マニュアル	●	●	●	●	●	●				
			パワー						●		●	●	
	上下	アジャスター	4ウェイバーチカル(マニュアル)	●	●	●	●	●	●	●			
			パワー						●		●	●	

*3: シートバックボードのみグロワール, 2.0ℓ グランデ用

●:標準 ○:メーカーオプション △:ディーラーオプション

項目					ボデー形状		ハードトップ									
					グレード		GL		グロワール		グランデ		ツアラース	ツアラীব	グランデG	
					4S-FE	2L-TTE	4S-FE	2L-TTE	1G-FE	1JZ-GE	1JZ-GE	1JZ-GTE	1JZ-GE	2JZ-GE		
ボ	機	フロント(助手席)	シートスライド	マニュアル	●	●	●	●	●	●	●	●	●	●		
				パワー									○	○		
			リクライニング	マニュアル	●	●	●	●	●	●	●	●	●	●		
			アジャスター	パワー									○	○		
ト	シートバックポケット					●	●	●	●	●	●	●	●			
	リヤセンターアームレスト					●	●	●	●	●	●	●	●			
デ	ヘッドレスト	フロント	上下調整式, ファブリック		●	●										
			前後・上下調整式, ファブリック			●	●	●	●	●	●	●	●			
			前後・上下調整式, 本革									○	○			
	リヤ	格納式					●	●	●	●	●	●				
			固定式(一体)			●	●	●								
1	シートベルト	フロント	3P・ELR×2		●	●	●	●								
			3P・ELR×2, テンションリデューサー付き					●	●	●	●	●	●			
		リヤ	3P・ELR×2+2P・NR		●	●	●	●	●	●	●	●	●			
		フロントアジャスタブルショルダーベルトアンカー				●	●	●	●	●	●	●	●	●		
内	ドアトリム	成形トリム, 中級グレード用ファブリック				●	●	●								
		成形トリム, 高級グレード用ファブリック							●			●	●			
		成形トリム, ツアラ-用ファブリック								●	●					
		成形トリム, 本革										○	○			
ルーフヘッドライニング	成形天井, ファブリック			●	●	●	●	●	●	●	●	●				
	成形天井, ファブリック(ム-ソルーフ用)								○	○	○	○				
サンバイザー	ファブリック(ミラーなし)			●	●											
	ファブリック(P席ミラー付き)					●	●	●								
	ファブリック(D.P席ミラー&ランプ付き)							●	●	●	●	●				
インナーリヤビューミラー	防眩タイプ			●	●	●	●	●	●	●	●	●				
フロアマット	ルーフパイル			●	●	●	●									
	カットパイル						●	●	●	●	●	●				
フットレスト				●	●	●	●	●	●	●	●	●				
ラゲージドアトリム											●	●				
エレクトロニクス	バッテリー	46B24L(MF), 36AH						●								
		50D20L(MF), 40AH			●		●									
		55D23L(MF), 48AH							●	●	●	●				
		95D31L(MF), 64AH				●	●									
ランプ類	ヘッドランプ	ハロゲン			●	●	●	●	●	●	●	●				
		フォグランプ			●	●	●	●	●	●	●	●				
	コーナリングランプ			●	●	●	●	●	●	●	●					
	クリアランスランプモニター			●	●	●	●	●	●	●	●	●				

●：標準 ○：メーカーオプション △：ディーラーオプション

項目		ボデー形状		ハードトップ										
		グレード		GL		グロワール		グランデ		ツアリス	ツアライV	グランデG		
		エンジン		4SIFE	2LITE	4SIFE	2LITE	1GIFE	1JZIGE	1JZIGE	1JZIGTE	1JZIGE	2JZIGE	
エンジン	ハイマウントストップランプ	バルブタイプ	●	●	●*1	●*1	●*1	●*1				●*1	●*1	
		LEDタイプ, リヤスポイラー付き							●	●				
		LEDタイプ, ラグゼージドア付き			○*2	○*2	○*2	○*2				○*2	○*2	
		なし			○*2	○*2	○*2	○*2				○*2	○*2	
	ルームランプ	●	●	●	●	●	●	●	●	●	●	●	●	
	フロントスポットランプ	●	●	●	●	●	●	●	●	●	●	●	●	
	ドアカーテシランプ	フロント					●	●	●	●	●	●	●	
	グラブボックスランプ		●	●	●	●	●	●	●	●	●	●	●	
	ラグゼージルームランプ		●	●	●	●	●	●	●	●	●	●	●	
	コンライト						●	●	●	●	●	●	●	
計器類	イルミネーテッドエントリー	ステアリングキー照明			●									
		ステアリングキー+アウトサイドハンドルキー照明+ルームランプ					●	●	●	●	●	●	●	
	スピードメーター	アナログ	●	●	●	●			●	●				
		デジタル							○ A/T	○			●	●
	タコメーター	アナログ	●	●	●	●			●	●	●	●	●	
	クロック	デジタル	●	●	●	●			●	●	●	●	●	
	レオスタット								○ A/T	○		●	●	
	断線ウォーニング				●	●			●	●	●	●	●	
	半ドアウォーニング		●	●	●	●	●	●	●	●	●	●	●	
	フューエル残量ウォーニング		●	●	●	●	●	●	●	●	●	●	●	
タイミンベルトメンテナンスウォーニング			●		●									
シートベルトウォーニング		●	●	●	●	●	●	●	●	●	●	●		
カ	ウインドシールドワイパー	間欠ワイパー	時間調整式間欠タイプ	●	●	●	●	●	●	●	●	●	●	
		フルコンシールド		●	●	●	●	●	●	●	●	●	●	
	ウォッシュータンク	2.5ℓ							●					
		3.5ℓ	●	●	●	●			○	●	●	●	●	
油膜取りウォッシャーシステム												●		
リヤワイパー	間欠付き							○	○	○	○	○		
リヤウインドウデフォグガー	標準タイプ, タイマー付き	●	●	●	●	●	●	●	●	●	●	●		
ル	空調装置	コントロールパネル	プッシュタイプ	●	●	●	●	●	●	●	●			
			デジタル温度表示あり										●	●
			EMV 対応										○	○
	ヒーター	標準タイプ	●	●	●	●	●	●	●	●	●	●	●	
	リヤヒーターダクト		●	●	●	●	●	●	●	●	●	●	●	
	エアコン	オート	●	●	●	●	●	●	●	●	●	●	●	
エアピュリファイヤー		△	△	△	△	△	△	△	△	△	△	△		

*1: リヤワイパー選択時はなし *2: リヤワイパー選択時にOPT

●:標準 ○:メーカーオプション △:ディーラーオプション

項目		ボデー形状	ハードトップ									
		グレード	GL		グロワール		グランデ		ツアライS	ツアライV	グランデG	
		エンジン	4S FE	2L TE	4S FE	2L TE	1G FE	1J Z GE	1J Z GE	1J Z GTE	1J Z GE	2J Z GE
エ レ ク ト ロ マ ル チ ビ ジ ョ ン	AM/FM電子チューナー, 2SP, 1DIN	●	●									
	AM/FM電子チューナー, カセット一体, 4SP, 2DIN			●	●	●		●				
	AM/FM電子チューナー, カセット・CD 一体, 4SP, 2DIN					○	●	○	●	●		
	AM/FM電子チューナー, カセット・CD 一体 7SP (スーパーライブ), 2DIN						○		○	○	●	
	エレクトロ マルチビジョン用 (AM/FM電子チューナー, カセット・CD オートチェンジャー, DSP, 7SPスーパーライブ)									○	○	
	CDオートチェンジャー	MOP用									○	○
		DOP用			△	△	△	△	△	△	△	△
	アンテナ	ダイバシティ(リヤウインドウ)			●	●	●	●	●	●	●	●
		ダイバシティ(エレクトロマルチビジョン対応)									○	○
	スピーカー	Fr×2	●	●								
		ドア×4			●	●	●	●	●	●	●	
		ドア×4, ツィータ×2, ウーハ×1						○		○	○	●
	エレクトロ マルチビジョン	あり									○	○
あり (GPSナビゲーター付き)										○	○	
自動車電話		△	△	△	△	△	△	△	△	△	△	
クリアランスソナー										○	○	
クルーズコントロール									○ A/T	○	○	

□パッケージオプション

寒冷地仕様 & スノーバージョン

●:標準 ○:メーカーオプション △:ディーラーオプション

項目			ボデー形状		ハードトップ									
			グレード		G L		グロワール		グランデ		ツアリス	ツアライV	グランデG	
			エンジン		4 S I F E	2 L I T E	4 S I F E	2 L I T E	1 G I F E	1 J Z I G E	1 J Z I G E	1 J Z I G T E	1 J Z I G E	2 J Z I G E
寒冷地仕様	エンジン冷却水	不凍液濃度50%	●	●	●	●	●	●	●	●	●	●	●	
	スターター	1.0KW,リダクション					●							
		1.4KW,リダクション小型						●	●	●	●	●	●	
	オイルパンプロテクター		●	●	●	●	●	●	●	●	●	●		
	ラゲージドアトリム		●	●	●	●	●	●	●	●				
	リヤワイパー	間欠タイプ					○	○	○	○	○	○		
	ヒーター	ヘビータ입		●		●								
クリーンエアフィルター		●	●	●	●	●	●	●	●	●	●			
寒冷地 & スノーバージョン	オルタネーター	12V,80A						●						
	フューエルヒーター			●○ *1 *2		●○ *1 *2								
	スターター	2.7KW,リダクション		● M/T		● M/T								
	バッテリー	55D23L(MF),48AH	●		●		●							
		140D38L(MF),88AH		●		●								
	フロントワイパー	フルコンシールド, ロックバック付	●	●	●	●	●	●	●	●	●	●		
	ウインドシールドワイパーデアイサー		○	○	○	○	○	○	○	○	○	○		
	ワイパーブレード	ウィンターブレード	△	△	△	△	△	△	△	△	△	△		
	ウォッシャータンク	3.5ℓ					●							
	寒冷地 & スノーバージョン用ウインドシールドモール			●	●	●	●	●	●	●	●	●	●	
ヒーターアイドルアップ				●		●								

*1: 寒冷地の場合は標準 *2: スノーバージョンの場合はオプション

鹿児島仕様

●:標準

項目			ボデー形状		ハードトップ									
			グレード		G L		グロワール		グランデ		ツアリス	ツアライV	グランデG	
			エンジン		4 S I F E	2 L I T E	4 S I F E	2 L I T E	1 G I F E	1 J Z I G E	1 J Z I G E	1 J Z I G T E	1 J Z I G E	2 J Z I G E
鹿児島仕様	ウォッシャータンク	3.5ℓ					●							
	ルーフレッドリップモールディング	クロームメッキ	●	●	●	●	●	●	●	●	●	●	●	
	ドアベルトモールディング	クロームメッキ	●	●	●	●	●	●	●	●	●	●	●	

■主要諸元

自審番号	車名および型式	製作者の氏名または名称	用途	軸距(m)	総排気量(ℓ)			
4年自審第 983号	トヨタE-SX90	トヨタ自動車株式会社	乗用	2.730	1.838			
指定番号	車台の名称および型式	自動車の種別	車体の形状	原動機の型式	燃料の種類			
7197	トヨタSX90	普通	箱型	4S	ガソリン			
型式	1	E-SX90						
ボディ形状	2	ハードトップ						
グレード	3	グロワール			GL			
類別区分番号	4	001	002 (4)	013	014 (4)	025	026 (4)	
仕様記号	5	ATMEK	←	ATPEK	←	ATPNK	←	
長さ(m)	6	4.750	←	←	←	←	←	
幅(m)	7	1.750	←	←	←	←	←	
高さ(m)	8	1.390	←	←	←	←	←	
軸距(m)	前後輪	9	1.485	←	←	←	←	
		10	1.495	←	←	←	←	
室内または 荷台の内寸法 (m)	長さ 幅 高さ	11	1.990	←	←	←	←	
		12	1.475	←	←	←	←	
		13	1.155	←	←	←	←	
車両重量(kg)	前後軸 計	14	680	690	←	700	690	700
		15	570	←	←	←	590	←
		16	1250	1260	←	1270	1250	1260
乗車定員(人)	17	5	←	←	←	←	←	
車両総重量 (kg)	前後軸 計	18	780	790	←	800	790	800
		19	745	←	←	←	735	←
		20	1525	1535	←	1545	1525	1535
最大安定傾斜 角度(度)	左右	21	5.2	←	←	←	←	
		22	5.2	←	←	←	←	
車輪配列	23	前2・後2駆動						
タイヤ	前輪	24	185/70R14 88S	←	←	←	←	
			195/65R15 91H	←	←	←	←	
	後輪	25	185/70R14 88S	←	←	←	←	
			195/65R15 91H	←	←	←	←	
通称名	26	トヨタ マークII						
最低地上高(m)	27	0.155 * 0.150	←	←	←	←	←	
最高速度〔推定〕(km/h)	28	180	←	←	←	←	←	
燃料消費率 (km/ℓ)	60km/h定地 10・15モード	29	2.1.8	←	19.4	←	←	
		30	1.4.2	←	12.2	11.4	12.2	←
制動停止距離〔初速50km/h〕(m)	31	14.0	←	←	←	←	←	
最小回転半径(m)	32	5.1	←	←	←	←	←	
備考	* : 寒冷地(オイルパンプロテクター付き)の場合 (4) : 4輪ABS付き							

自審番号	車名および型式	製作者の氏名または名称	用途	軸距(m)	総排気量(ℓ)
4年自審第 986号	トヨタE-GX90	トヨタ自動車株式会社	乗用	2.730	1.988
指定番号	車台の名称および型式	自動車の種別	車体の形状	原動機の型式	燃料の種類
7196	トヨタGX90	普通	箱型	1G	ガソリン
型式	1	E-GX90			
ボディ形状	2	ハードトップ			
グレード	3	グランデ			
類別区分番号	4	001	025	027 (4)	
仕様記号	5	ATMQK	ATPQK	—	
長さ(m)	6	4.750	—	—	
幅(m)	7	1.750	—	—	
高さ(m)	8	1.390	—	—	
軸距(m)	前後輪	9	1.485	—	—
		10	1.495	—	—
室内または荷台の内側寸法(m)	長さ	11	1.990	—	—
		12	1.475	—	—
		13	1.155	—	—
車両重量(kg)	前後軸計	14	700	710	720
		15	580	—	—
		16	1280	1290	1300
乗車定員(人)	17	5	—	—	
車両総重量(kg)	前後軸計	18	800	810	820
		19	755	—	—
		20	1555	1565	1575
最大安定傾斜角度(度)	左右	21	52	—	—
		22	52	—	—
車輪配列	23	前2・後2駆動			
タイヤ	前輪	24	185/70R14 88S	—	—
		25	195/65R15 91H	—	—
	後輪	26	185/70R14 88S	—	—
		27	195/65R15 91H	—	—
通称名	28	トヨタ マークII			
最低地上高(m)	29	0.155 *0.150	—	—	
最高速度(推定)(km/h)	30	180	—	—	
燃料消費率(km/ℓ)	60km/h定地	29	19.0	—	—
	10・15モード	30	11.4	—	—
制動停止距離【初速50km/h】(m)	31	14.0	—	—	
最小回転半径(m)	32	5.1	—	—	
備考	* : 寒冷地(オイルパンプロテクター付き)の場合 (4) : 4輪ABS付き				

自審番号	車名および型式	製作者の氏名または名称	用途	轴距(m)	総排気量(ℓ)	
4年自審第 983号	トヨタE-JZX90	トヨタ自動車株式会社	乗用	2.730	2.491	
指定番号	車台の名称および型式	自動車の種別	車体の形状	原動機の型式	燃料の種類	
7195	トヨタJZX90	普通	箱型	1JZ	ガソリン	
型式	1	E-JZX90				
ボデー形状	2	ハードトップ				
グレード	3	グランデG			グランデ	
類別区分番号	4	002 (4)	004 (1X4)	005 (2X4)	006 (1X2X4)	019 020 (4)
仕様記号	5	ATPZF	—	—	—	ATPQF
長さ(m)	6	4.750	—	—	—	—
幅(m)	7	1.750	—	—	—	—
高さ(m)	8	1.390	—	—	—	—
轴距(m)	9	1.485	—	—	—	—
	10	1.495	—	—	—	—
室内または 荷台の内側寸法 (m)	11	1.990	—	—	—	—
	12	1.475	—	—	—	—
	13	1.155	—	1.115	—	1.155
車両重量(kg)	14	790	—	800	—	770
	15	600	620	610	630	600
	16	1390	1410	—	1430	1370
乗車定員(人)	17	5	—	—	—	—
車両総重量(kg)	18	890	—	900	—	870
	19	775	795	785	805	775
	20	1665	1685	—	1705	1645
最大安定傾斜 角度(度)	21	5.2	—	—	—	—
	22	5.2	—	—	—	—
車輪配列	23	前2・後2駆動				
タイヤ	前輪	24	195/65R15 91H	—	—	—
	後輪	25	195/65R15 91H	—	—	—
運称名	26	トヨタ マークII				
最低地上高(m)	27	0.155 ± 0.150	—	—	—	—
最高速度〔推定〕(km/h)	28	180	—	—	—	—
燃料消費率 (km/ℓ)	60km/h定地 10・15モード	29	17.6	—	—	—
	30	9.0	—	—	—	—
制動停止距離〔初速50km/h〕(m)	31	14.0	—	—	—	—
最小回転半径(m)	32	5.1	—	—	—	—
備考	* : 寒冷地(オイルパンプロテクター付き)の場合 (1): エレクトロマルチビジョン付き (2): ムーンルーフ付き (4): 4輪ABS付き					

1	E-JZX90							
2	ハードトップ							
3	ツアラーV				ツアラーS			
4	031	032 (2)	037	038 (2)	043	044 (4)	045 (2)	046 (2X4)
5	ATMVZ	←	ATPVZ	←	ATPVF	←	←	←
6	4.750	←	←	←	←	←	←	←
7	1.750	←	←	←	←	←	←	←
8	1.390	←	←	←	←	←	←	←
9	1.485	←	←	←	←	←	←	←
10	1.490	←	←	←	1.495	←	←	←
11	1.990	←	←	←	←	←	←	←
12	1.475	←	←	←	←	←	←	←
13	1.155	1.115	1.155	1.115	1.155	←	1.115	←
14	830	840	←	850	770	780	←	790
15	620	630	620	630	600	←	610	←
16	1450	1470	1460	1480	1370	1380	1390	1400
17	5	←	←	←	←	←	←	←
18	930	940	←	950	870	880	←	890
19	795	805	795	805	775	←	785	←
20	1725	1745	1735	1755	1645	1655	1665	1675
21	52	←	←	←	←	←	←	←
22	52	←	←	←	←	←	←	←
23	前2・後2駆動							
24	205/55R16 89V	←	←	←	←	←	←	←
25	225/50R16 92V	←	←	←	205/55R16 89V	←	←	←
26	トヨタ マークII							
27	0.155 ± 0.150	←	←	←	←	←	←	←
28	180	←	←	←	←	←	←	←
29	16.7	←	←	←	17.6	←	←	←
30	9.1	←	8.2	←	9.0	←	←	←
31	14.0	←	←	←	←	←	←	←
32	5.1	←	←	←	←	←	←	←

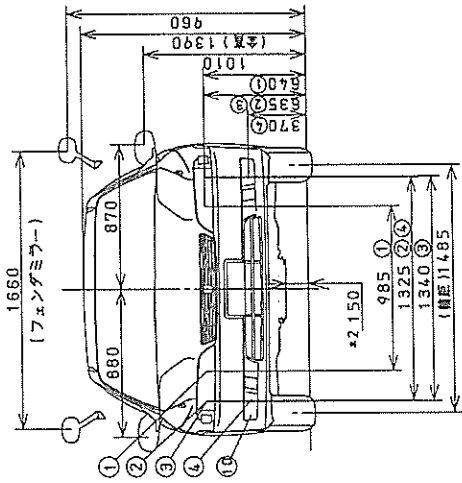
自審番号	車名および型式		製作者の氏名または名称	用途	軸距(m)	総排気量(ℓ)
4年自審第 983号	トヨタE-JZX91		トヨタ自動車株式会社	乗用	2.730	2.997
指定番号	車台の名称および型式		自動車の種別	車体の形状	原動機の型式	燃料の種類
7194	トヨタJZX91		普通	箱型	2JZ	ガソリン
型式	1		E-JZX91			
ボデー形状	2		ハードトップ			
グレード	3		グランデG			
類別区分番号	4		001	002 (1)	003 (2)	004 (1X2)
仕様記号	5		ATPZF			
長さ(m)	6		4.750			
幅(m)	7		1.750			
高さ(m)	8		1.390			
軸距(m)	前後輪	9	1.485		←	
		10	1.495		←	
室内または荷台の内側寸法(m)	長さ	11	1.990		←	
		12	1.475		←	
		13	1.155		←	
車両重量(kg)	前後軸計	14	810		820	
		15	610		620	
		16	1420		1440	
乗車定員(人)	17		5			
車両総重量(kg)	前後軸計	18	910		920	
		19	785		795	
		20	1695		1715	
最大安定傾斜角度(度)	左右	21	52		←	
		22	52		←	
車輪配列	23		前2・後2駆動			
タイヤ	前輪	24	205/60R15 91H		←	
	後輪	25	205/60R15 91H		←	
通称名	26		トヨタ マークII			
最低地上高(m)	27		0.155 *0.150		←	
最高速度(推定)(km/h)	28		180			
燃料消費率(km/ℓ)	60km/h定地 10・15モード	29	17.1		24.3	
		30	8.5		←	
制動停止距離(初速50km/h)(m)	31		14.0			
最小回転半径(m)	32		5.1			
備考	* : 寒冷地(オイルパンプロテクター付き)の場合 (1) : エレクトロマルチビジョン付き (2) : ムーンルーフ付き					

自密番号	車名および型式	製作者の氏名または名称	用途	軸距(m)	総排気量(ℓ)
4年自密第 983号	トヨタY-LX90	トヨタ自動車株式会社	乗用	2.730	2.446
指定番号	車台の名称および型式	自動車の種別	車体の形状	原動機の型式	燃料の種類
7198	トヨタLX90	普通	箱型	2L	軽油
型式	1	Y-LX90			
ボディ形状	2	ハードトップ			
グレード	3	グロワール			
類別区分番号	4	001	002 (6)	003 (4)	005 (4X6)
仕様記号	5	ATMET	←	←	←
長さ(m)	6	4.750	←	←	←
幅(m)	7	1.750	←	←	←
高さ(m)	8	1.390	←	←	←
軸距(m)	前後輪	9	1.485	←	←
		10	1.495	←	←
室内または荷台の内側寸法(m)	長さ	11	1.990	←	←
		12	1.475	←	←
		13	1.155	←	←
車両重量(kg)	前後軸計	14	800	810	820
		15	580	←	←
		16	1380	1390	1400
乗車定員(人)	17	5	←	←	←
車両総重量(kg)	前後軸計	18	900	910	920
		19	755	←	←
		20	1655	1665	1675
最大安定傾斜角度(度)	左右	21	5.2	←	←
		22	5.2	←	←
車輪配列	23	前2・後2駆動			
タイヤ	前輪	24	185/70R14 88S	←	←
		25	195/65R15 91H	←	←
	後輪	26	185/70R14 88S	←	←
		27	195/65R15 91H	←	←
通称名	28	トヨタ マークII			
最低地上高(m)	29	0.155	←	←	←
最高速度【推定】(km/h)	30	160	←	←	←
燃料消費率(km/ℓ)	60km/h定地	23.8	←	←	←
制動停止距離【初速50km/h】(m)	31	14.0	←	←	←
最小回転半径(m)	32	5.1	←	←	←
備考	(4): 4輪ABS付き (6): 大型バッテリー付き				

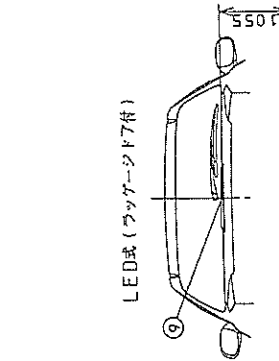
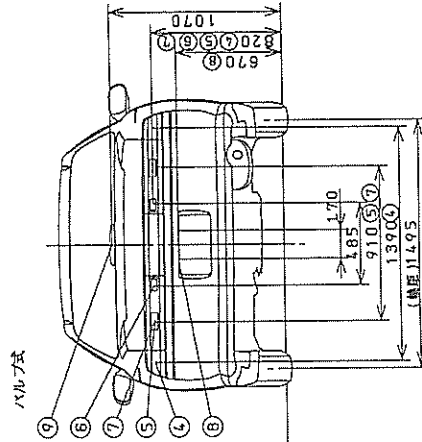
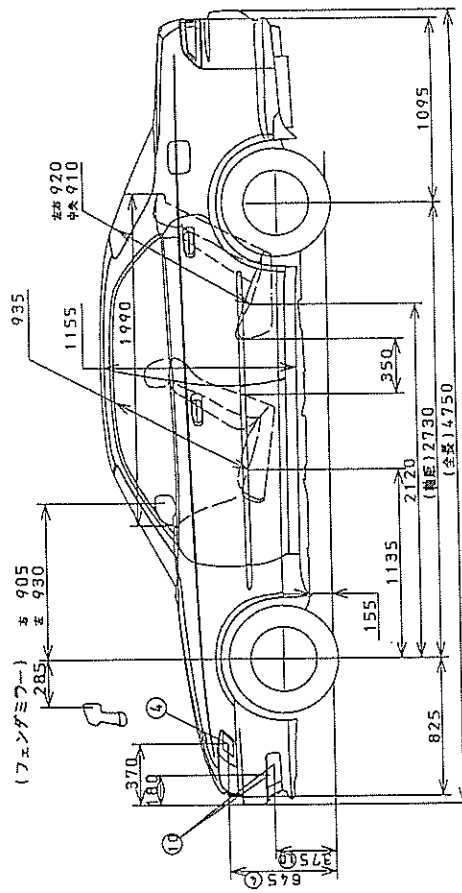
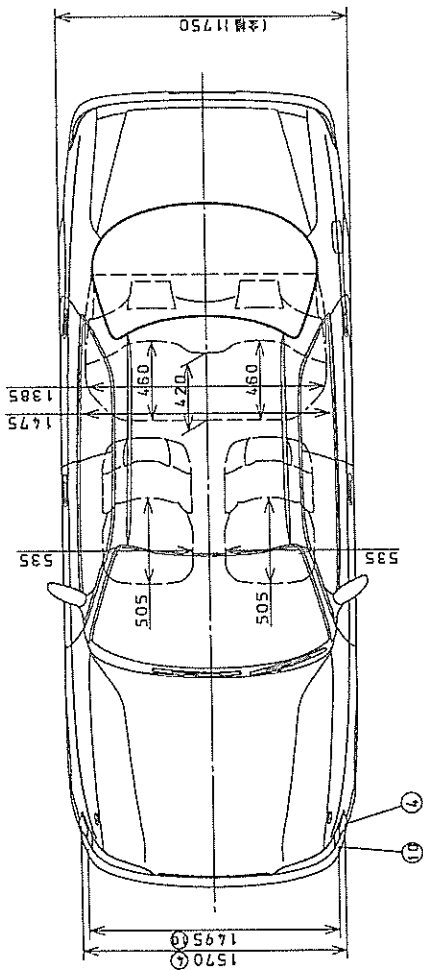
自審番号	車名および型式	製作者の氏名または名称	用途	軸距(m)	総排気量(ℓ)	
4年自審第 983号	トヨタY-LX90	トヨタ自動車株式会社	乗用	2.730	2.446	
指定番号	車台の名称および型式	自動車の種別	車体の形状	原動機の型式	燃料の種類	
7198	トヨタLX90	普通	箱型	2L	軽油	
型式	1	Y-LX90				
ボデー形状	2	ハードトップ				
グレード	3	グロワール			GL	
類別区分番号	4	025	026 (6)	027 (4)	029 (4X6)	
仕様記号	5	ATPET	←	←	ATMNT	
長さ(m)	6	4.750	←	←	←	
幅(m)	7	1.750	←	←	←	
高さ(m)	8	1.390	←	←	←	
軸距(m)	前後	9	1.485	←	←	
	輪軸	10	1.495	←	←	
室内または荷台の内側寸法(m)	長さ	11	1.990	←	←	
		幅	12	1.475	←	←
		高さ	13	1.155	←	←
車両重量(kg)	前後	14	800	810	820	
		軸	15	580	←	570
		計	16	1380	1390	1400
乗車定員(人)	17	5	←	←	←	
車両総重量(kg)	前後	18	900	910	920	
		軸	19	755	←	745
		計	20	1655	1665	1675
最大安定傾斜角度(度)	左右	21	52	←	←	
		22	52	←	←	
車輪配列	23	前2・後2駆動				
タイヤ	前	輪	24	185/70R14 88S	←	←
		軸	25	195/65R15 91H	←	←
	後	輪	26	185/70R14 88S	←	←
		軸	27	195/65R15 91H	←	←
通称名	28	トヨタ マークII				
最低地上高(m)	29	0.150	←	←	←	
最高速度〔推定〕(km/h)	30	175	←	←	160	
燃料消費率(km/ℓ)	60km/h定地 10・15モード	31	20.8	←	←	
		32	←	←	23.8	
制動停止距離〔初速50km/h〕(m)	33	14.0	←	←	←	
最小回転半径(m)	34	5.1	←	←	←	
備考		(4): 4輪ABS付き (6): 大型バッテリー付き				

1	Y-LX90						
2	ハードトップ						
3	GL						
4	050 (6)	051 (4)	052 (4X6)	061	062 (6)	063 (4)	064 (4X6)
5	ATMNT	←	←	ATPNT	←	←	←
6	4.750	←	←	←	←	←	←
7	1.750	←	←	←	←	←	←
8	1.390	←	←	←	←	←	←
9	1.485	←	←	←	←	←	←
10	1.495	←	←	←	←	←	←
11	1.990	←	←	←	←	←	←
12	1.475	←	←	←	←	←	←
13	1.155	←	←	←	←	←	←
14	810	←	820	800	810	←	820
15	570	←	←	←	←	←	←
16	1380	←	1390	1370	1380	←	1390
17	5	←	←	←	←	←	←
18	910	←	920	900	910	←	920
19	745	←	←	←	←	←	←
20	1655	←	1665	1645	1655	←	1665
21	52	←	←	←	←	←	←
22	52	←	←	←	←	←	←
23	前2・後2駆動						
24	185/70R14 88S	←	←	←	←	←	←
25	185/70R14 88S	←	←	←	←	←	←
26	トヨタ マークII						
27	0.150	←	←	←	←	←	←
28	1.60	←	←	1.75	←	←	←
29	23.8	←	←	20.8	←	←	←
30	14.5	←	←	←	←	←	←
31	5.1	←	←	←	←	←	←

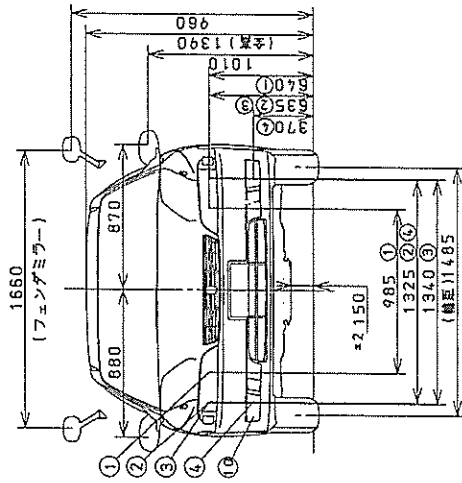
■車両四面図



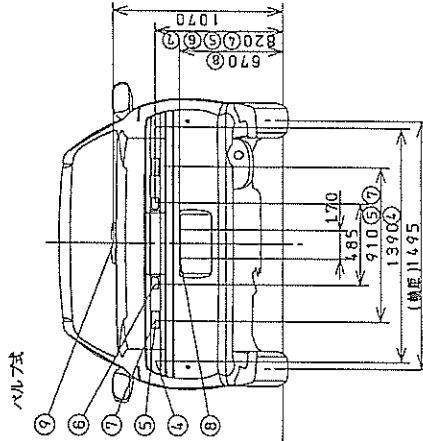
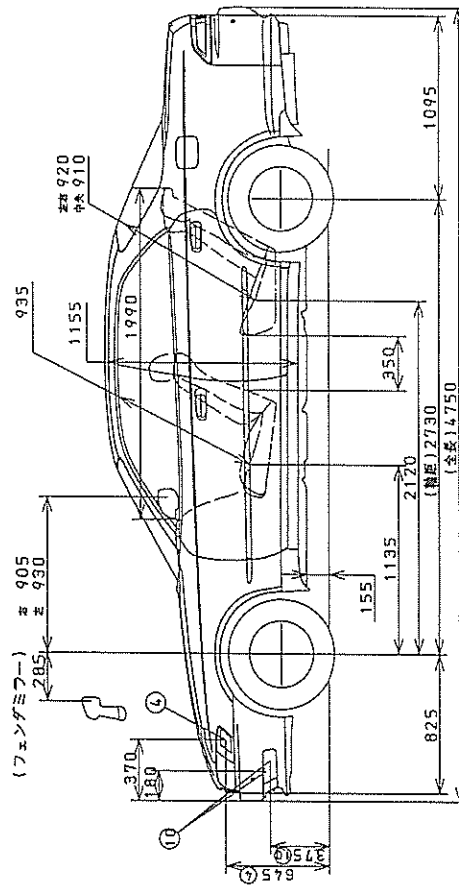
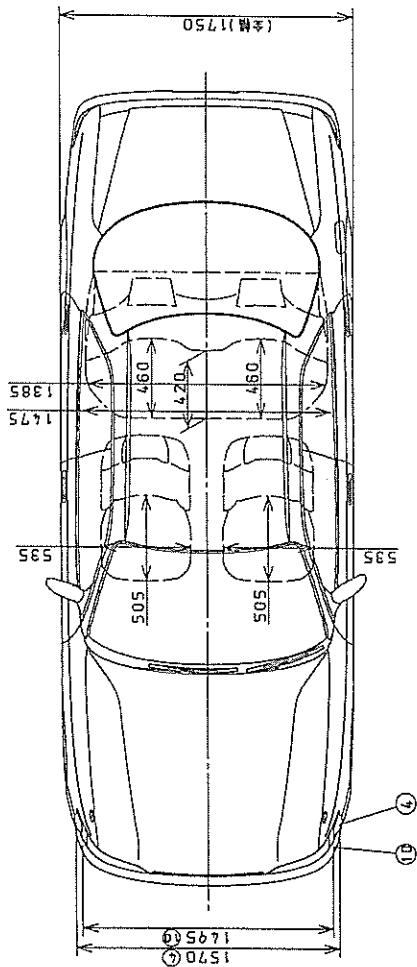
①	前照灯
②	補助灯
③	雾灯
④	方向指示器・非常点灯表示灯
⑤	尾灯・制动灯
⑥	后雾灯
⑦	后部反射镜
⑧	雾灯
⑨	制动灯 (ハイマウントストップランプ)
⑩	后方面射灯
※1 オイルパン	
プロテクタ付	



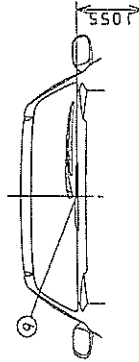
トヨタE-SX90型外觀図



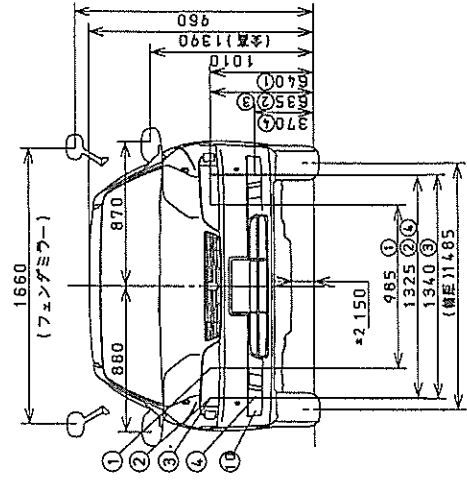
①	制動灯
②	制動前照灯
③	雾灯
④	方向指示灯・ 非常点検表示灯
⑤	尾灯・制動灯
⑥	後视镜
⑦	後部反射板
⑧	番号灯
⑨	制動灯 (ハイマウント ストップランプ)
⑩	前方照射灯
*1	オイルパン
	プロテクタ付



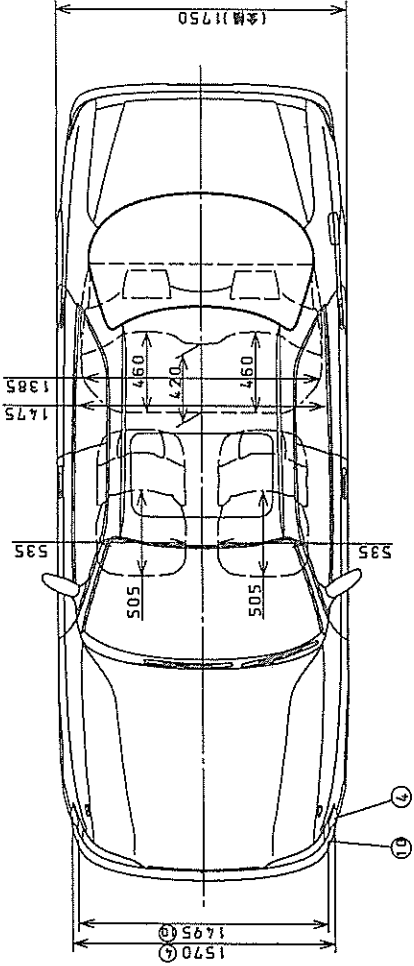
LED式 (ラゲージト7付)



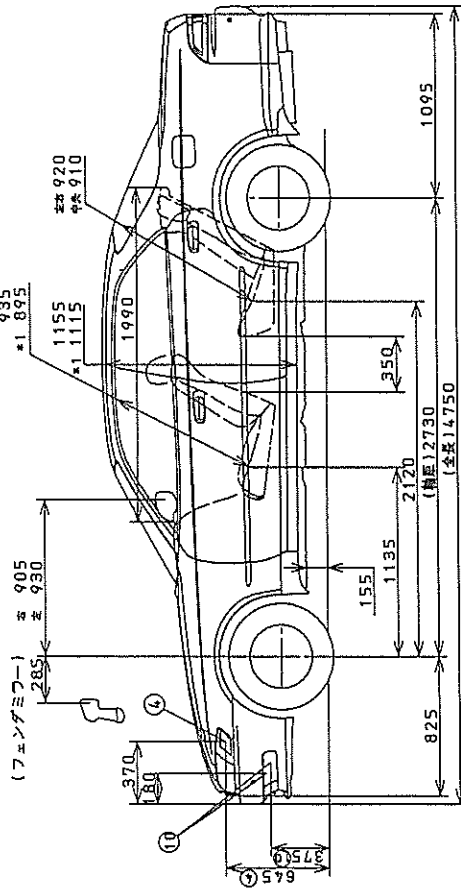
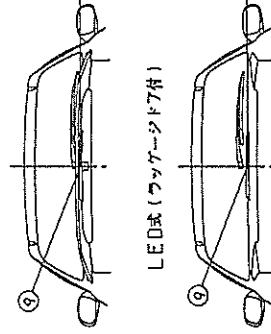
トヨタE-GX60型外觀図



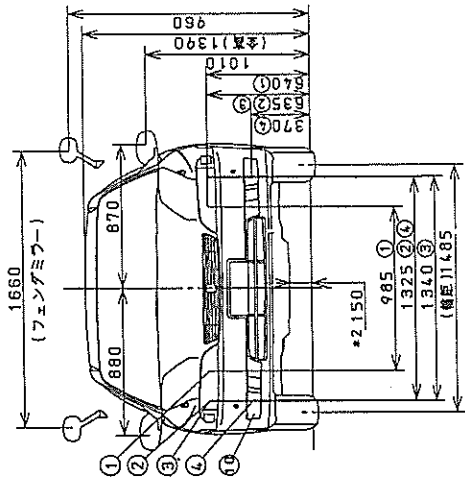
①	防眩灯
②	補助制灯灯
③	車検灯
④	方向指示器、非点検表示灯
⑤	尾灯・制灯灯
⑥	後部反射器
⑦	番号灯
⑧	制灯灯 (ハイマウントストップランプ)
⑨	標高制灯灯
⑩	サイドバン
*1 サンプル付車	
*2 オイルパン	
プロテクタ付	



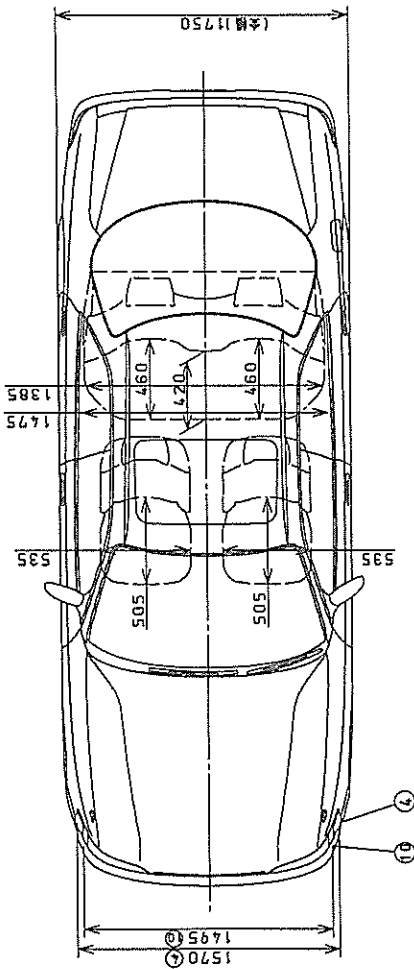
LED式 (リヤスポイア組み込み)



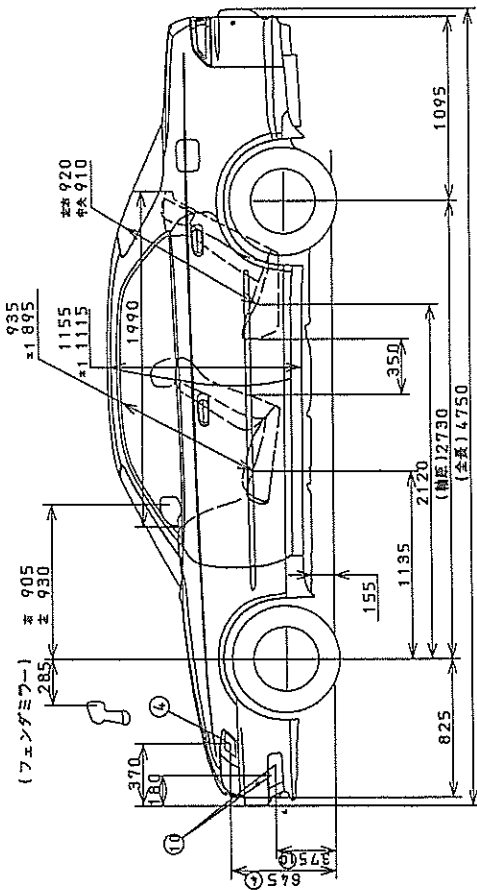
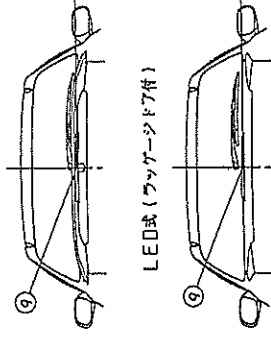
トヨタE-JZX91型外觀図



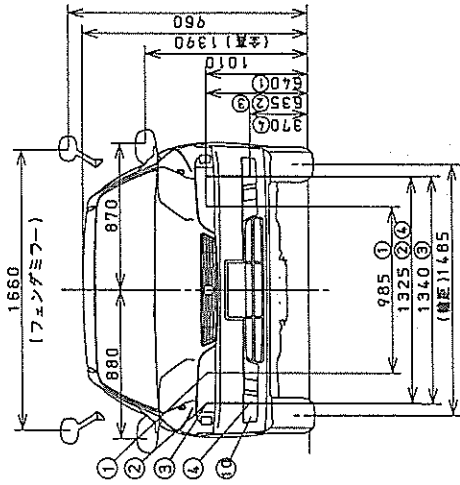
① 前照灯
② 補助前照灯
③ 車輪灯
④ 方向指示灯・非常点滅表示灯
⑤ 尾灯・制动力
⑥ 後退灯
⑦ 後窓反射板
⑧ 尾灯
⑨ 制动力 (ハイマウントストップランプ)
⑩ 側方照灯
*1 サンプル付車
*2 オイルパン
*3 プロテクト材
*4 16X7 1/2 JJ
*5 リム付車



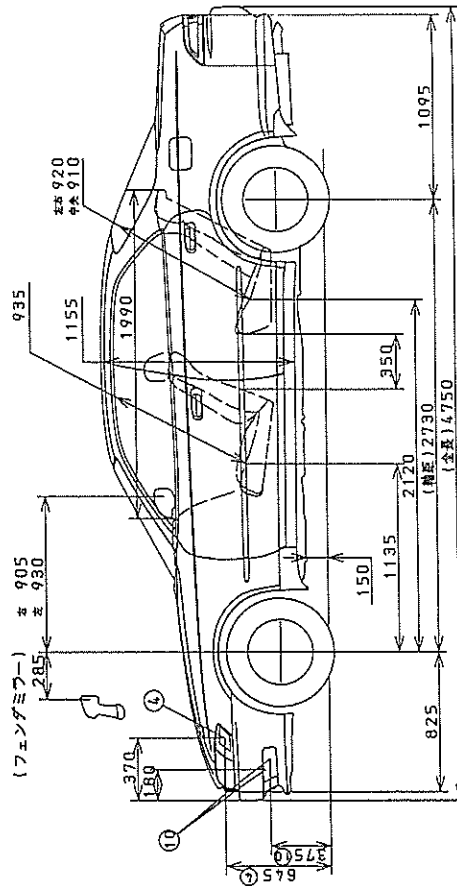
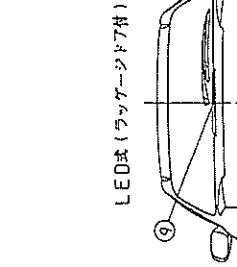
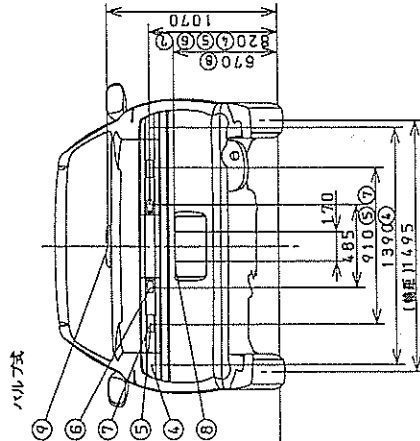
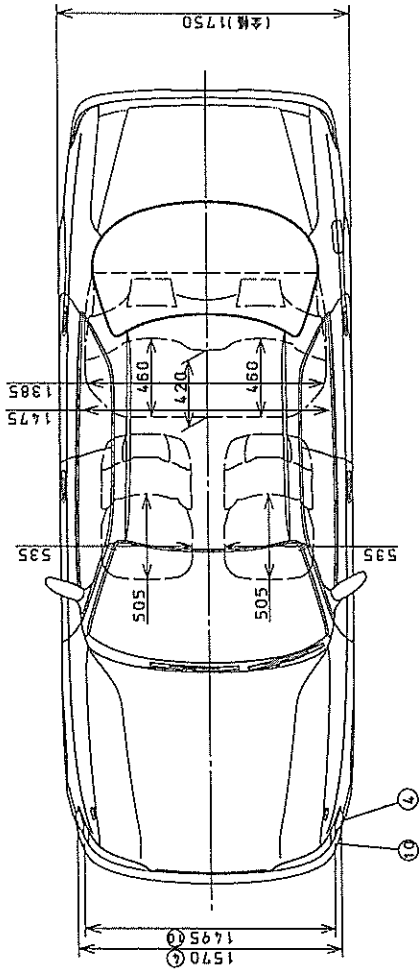
LED式 (リヤスポイラー組み込み)



トヨタ-JZXP90型外観図



①	前照灯
②	補助前照灯
③	雾灯
④	方向指示灯・非常点検表示灯
⑤	尾灯・制動灯
⑥	後退灯
⑦	夜間反射標
⑧	番号灯
⑨	制動灯 (ハイマウントストップランプ)
⑩	側方照射灯



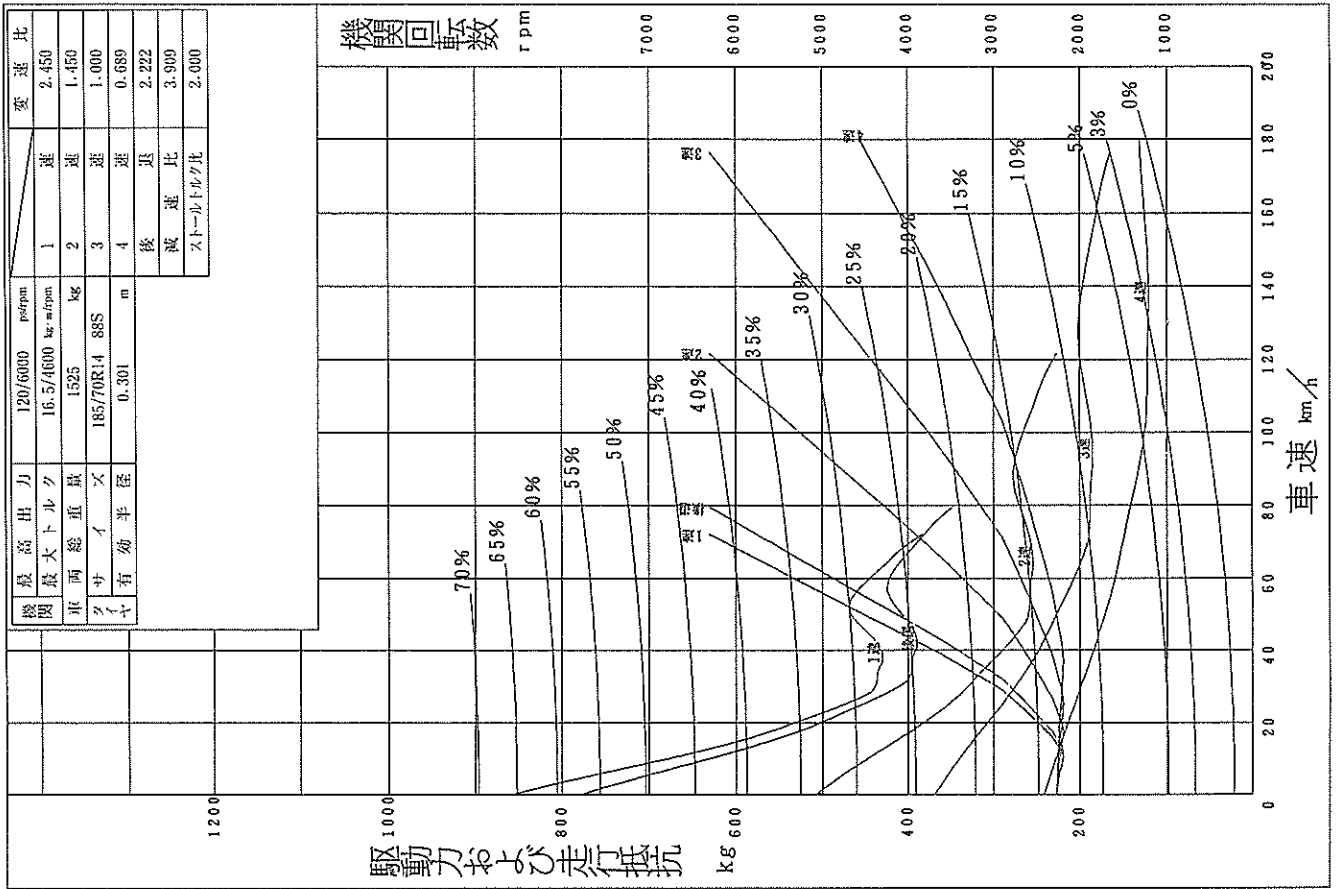
トヨタ-LX90型外觀図

■走行性能曲線図

4速自動変速機 減速比3.909

4S-FE原動機

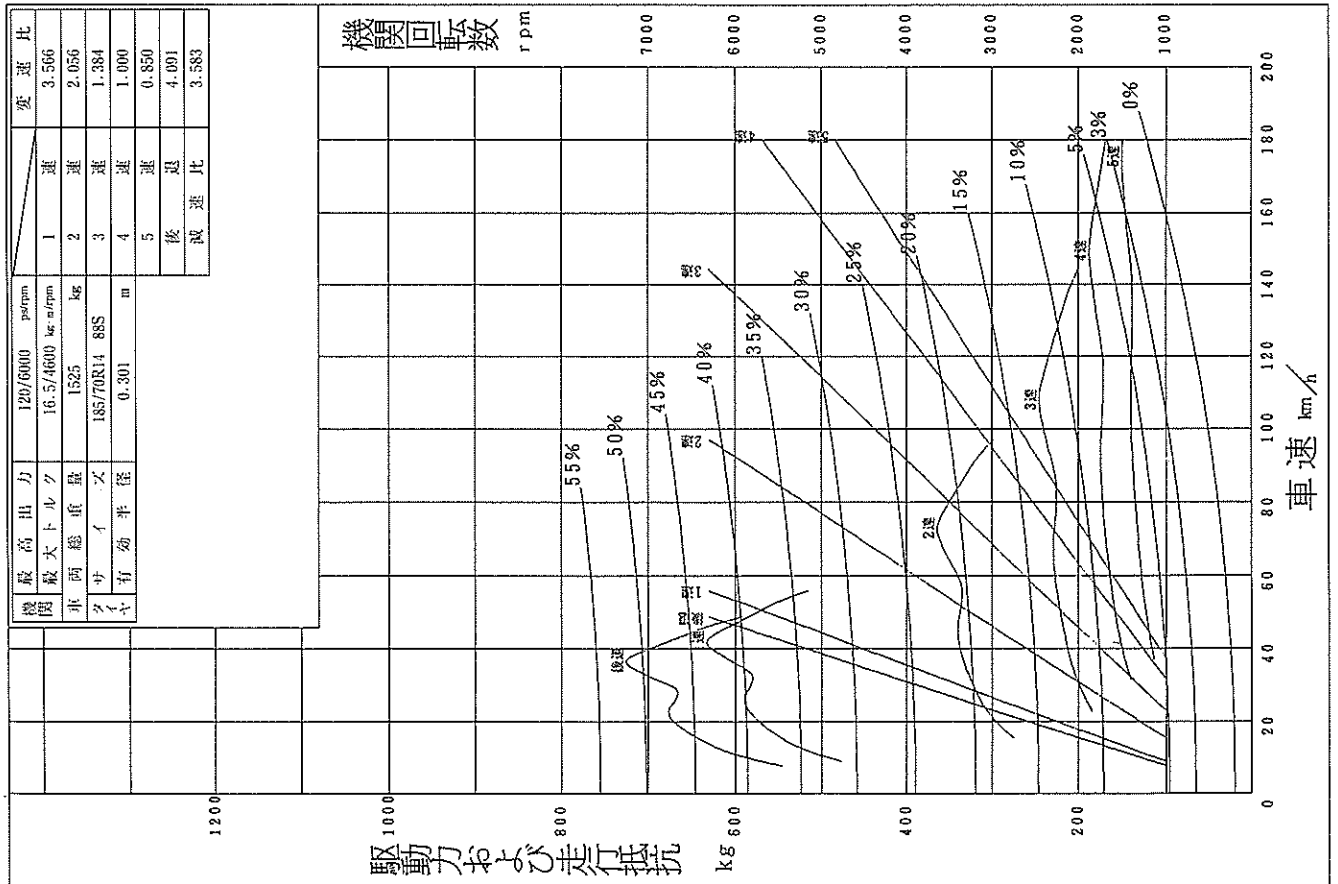
トヨタE-SX90



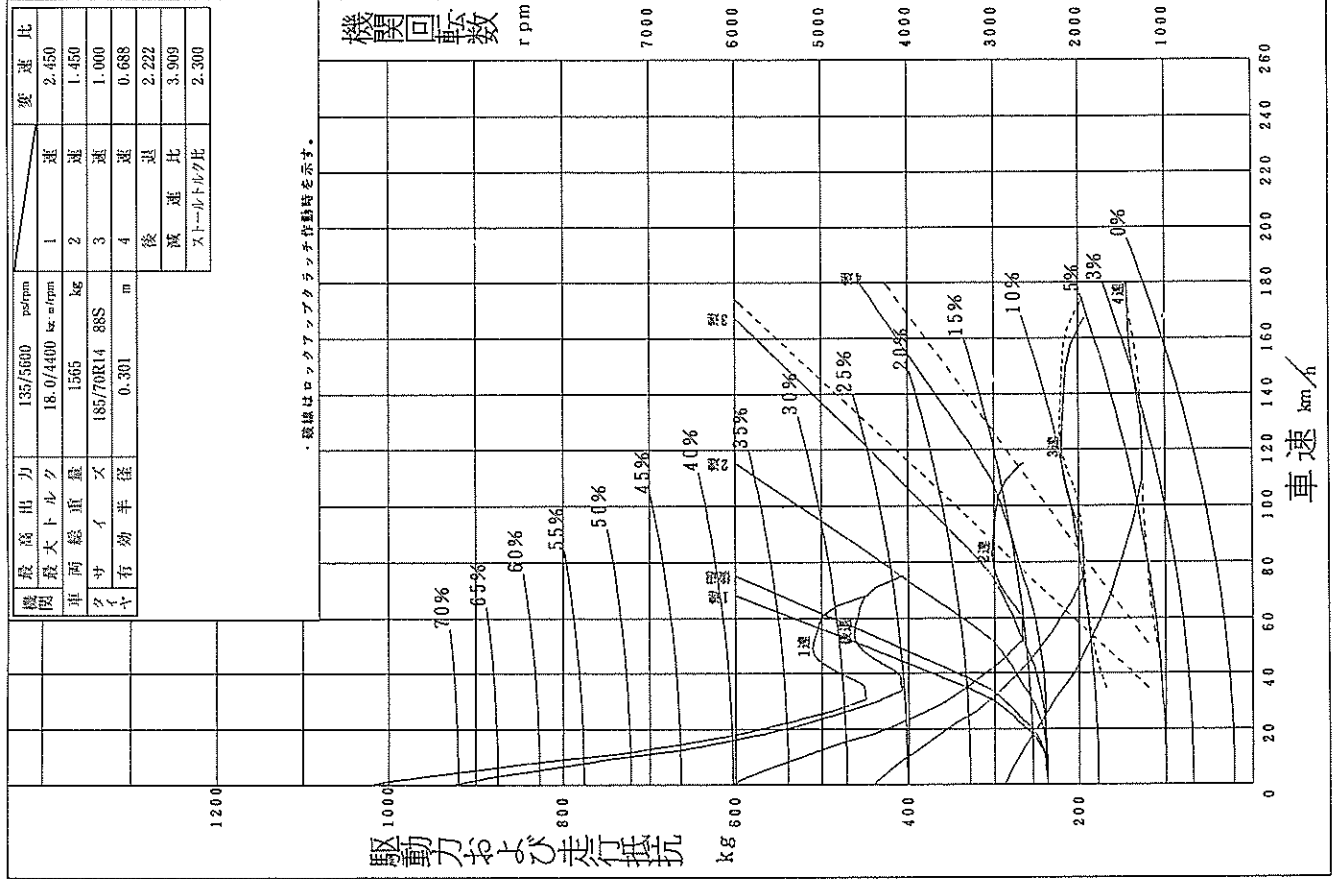
5速手動変速機 減速比3.583

4S-FE原動機

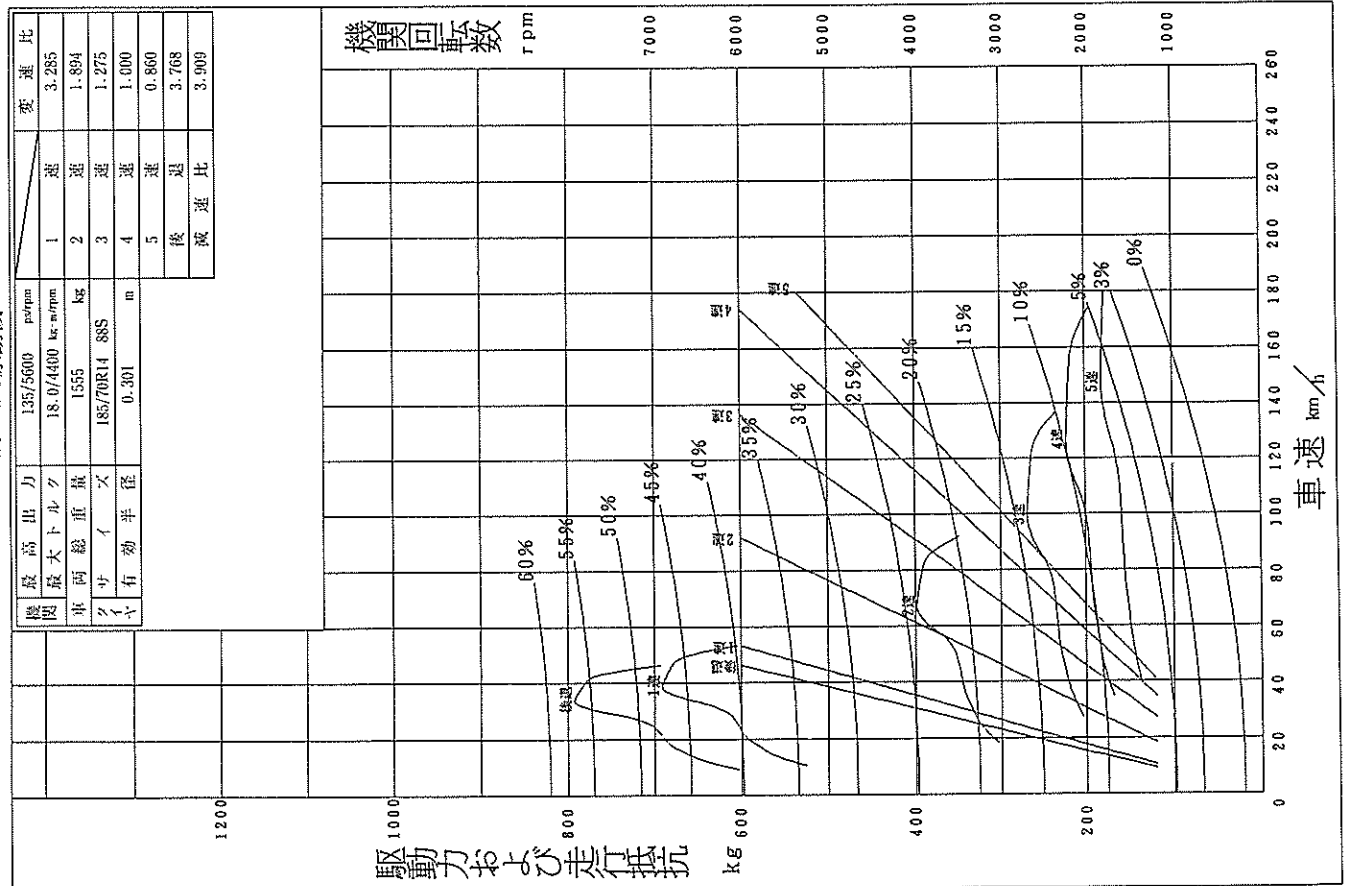
トヨタE-SX90



トヨタE-GX90 4速自動変速機 減速比3.909 IG-FE原動機



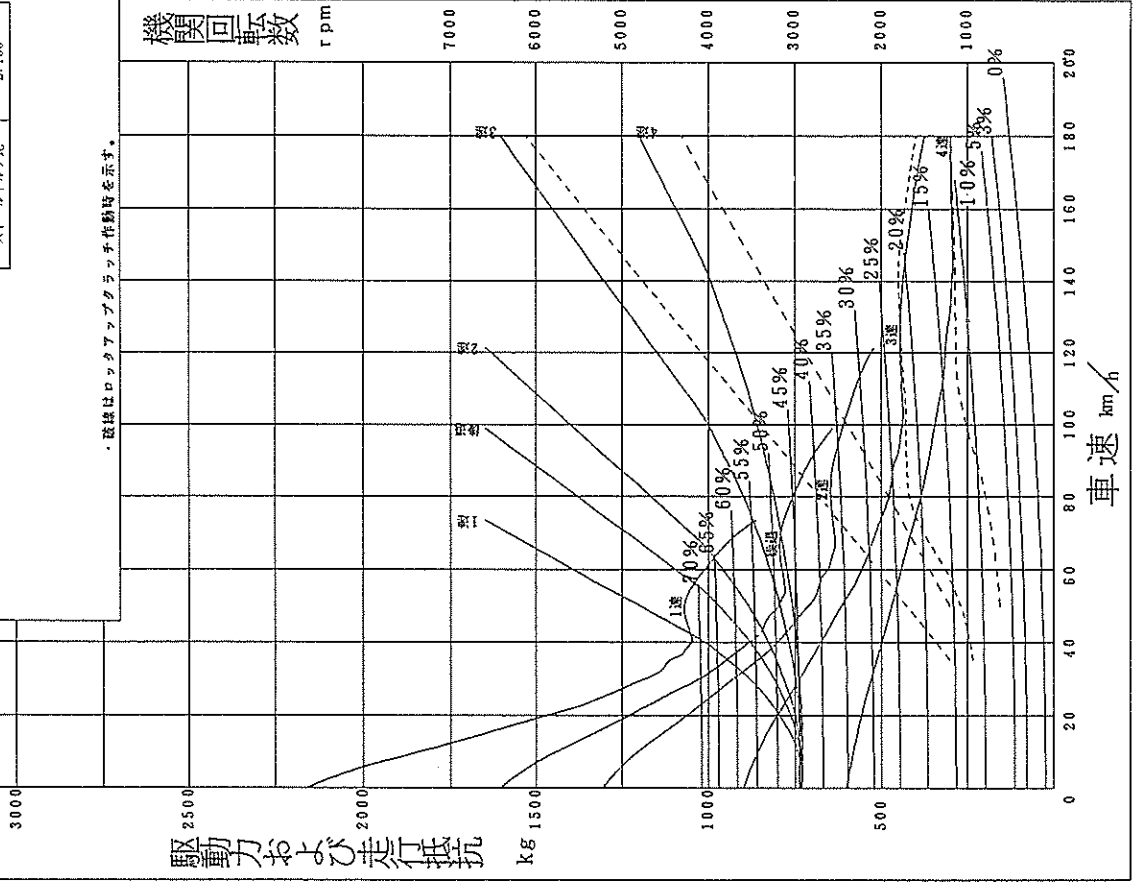
トヨタE-GX90 5速手動変速機 減速比3.909 IG-FE原動機



4 速自動変速機 減速比3.909
1JZ-GTE原動機

トヨタE-JZX90

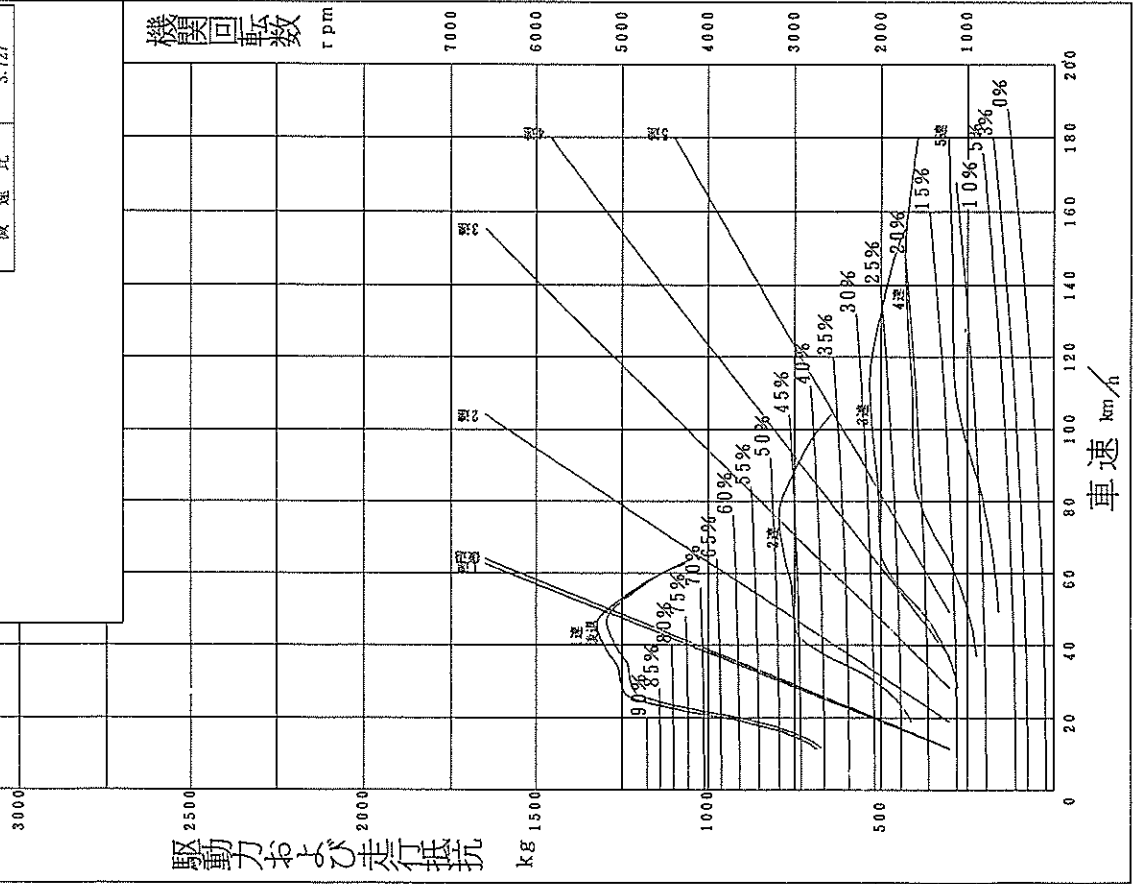
機 殻 最 大 出 力	280/6200	ps/rpm	変 速 比
機 殻 トルク	37.0/4800	kg-m/rpm	1 速
車 両 総 重 量	1735	kg	2 速
ク ラ イ ム	225/50R16	92V	3 速
有 効 半 径	0.305	m	4 速
後 退			後 退
減 速 比			減 速 比
ス ト ー ル トルク比			ス ト ー ル トルク比



5 速手動変速機 減速比3.727
1JZ-GTE原動機

トヨタE-JZX90

機 殻 最 大 出 力	280/6200	ps/rpm	変 速 比
機 殻 トルク	37.0/4800	kg-m/rpm	1 速
車 両 総 重 量	1725	kg	2 速
ク ラ イ ム	225/50R16	92V	3 速
有 効 半 径	0.305	m	4 速
後 退			5 速
減 速 比			減 速 比
ス ト ー ル トルク比			ス ト ー ル トルク比

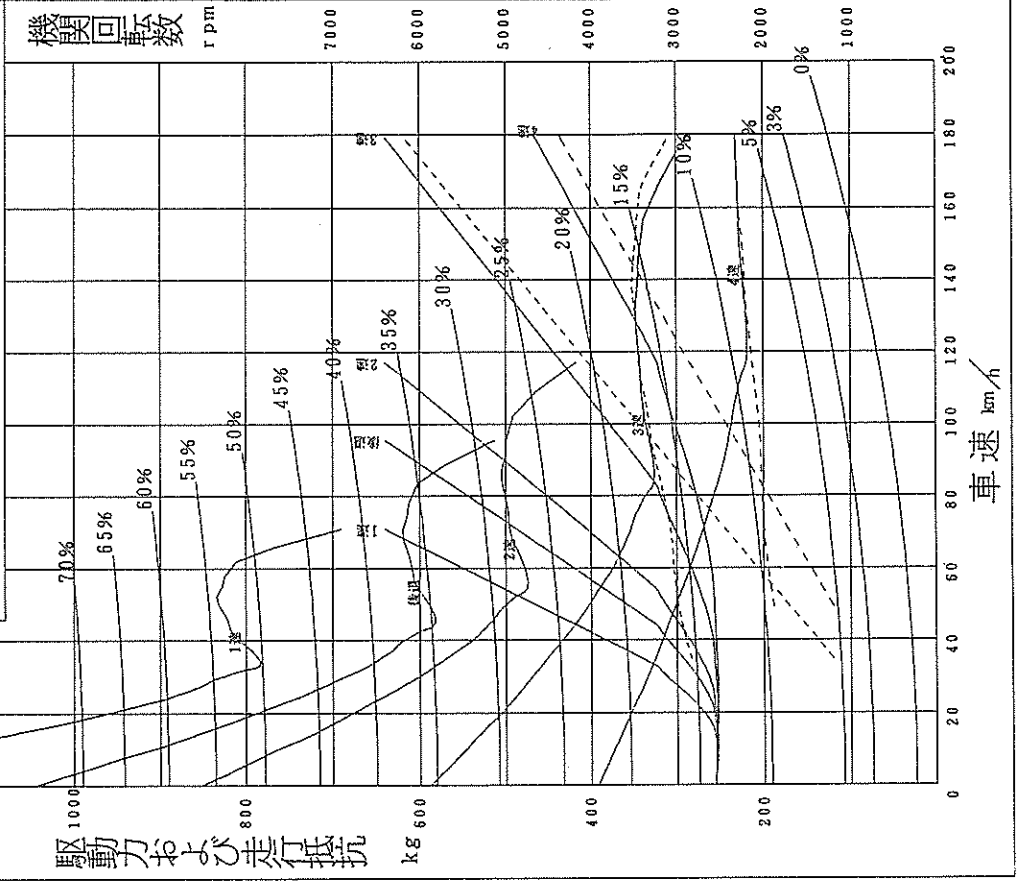


4速自動変速機 減速比3.909
2JZ-GE原動機

トヨタE-JZX91

機関	220/5300	ps/rpm	変速比
最大トルク	28.5/4800	kg-m/rpm	1 速 2.531
車両総重量	1685	kg	2 速 1.531
クサイ	205/60R15 91H		3 速 1.000
タイヤ有効半径	0.301	m	4 速 0.705
			後退 1.880
			減速比 3.909
			スタートトルク比 1.900

・破線はロックアップラッチ作動時を示す。

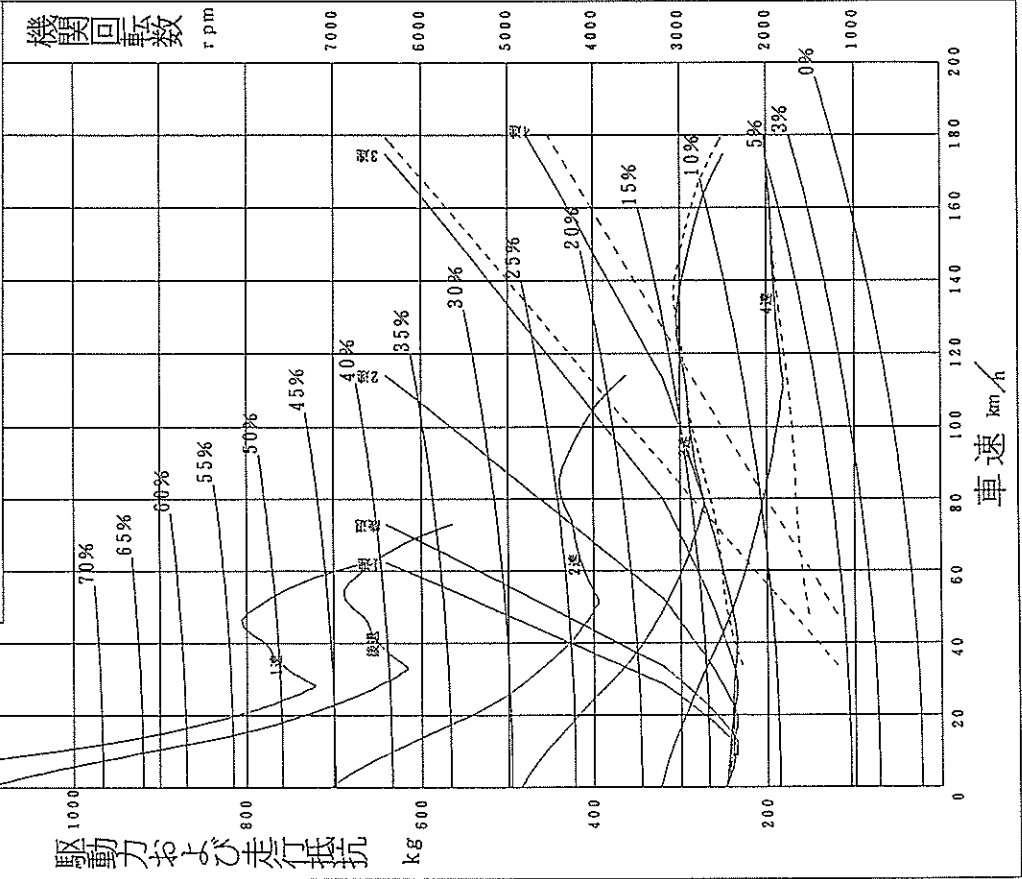


4速自動変速機 減速比4.100
1JZ-GE原動機

トヨタE-JZX90

機関	180/6000	ps/rpm	変速比
最大トルク	24.0/4800	kg-m/rpm	1 速 2.804
車両総重量	1645	kg	2 速 1.531
クサイ	205/55R16 89V		3 速 1.000
タイヤ有効半径	0.305	m	4 速 0.705
			後退 2.393
			減速比 4.100
			スタートトルク比 1.900

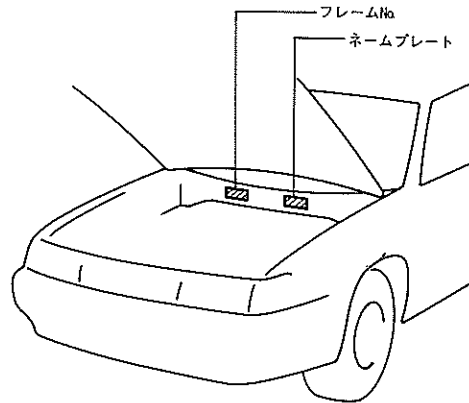
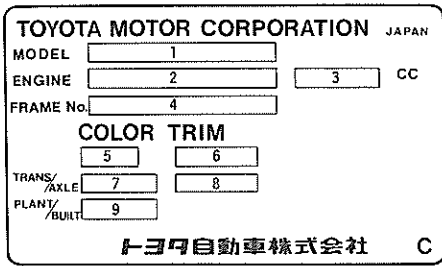
・破線はロックアップラッチ作動時を示す。



■内外配色一覧

駆動方式		F R													
ボデー形状		ハードトップ													
グレード	G L	フロアII	プリベール	グロワール		ガラス		リアボン	クレセント	本革	シフト				
				IG-FE	1JZ-GE	クレセント	プリベール								
シート材質	フロアII	プリベール	プリベール	IG-FE	1JZ-GE	クレセント	リアボン	クレセント	本革	トリムコード					
インテリアカラー		トリムコード													
カラー	カラーNo.	カラーネーム	カラーコード	FK	FJ	FH	FG	FF	FE	FD	FC	FB	FA	LB	LA
スーパーホワイトII	040	ベージュ	40	○	○	○	○	○	○			○	○	○	○
ウォームグレーパールマイカ	046	ベージュ	40						○	○	○	○	○	○	○
ダークブルーイッシュグレイメタリック	183	グレイッシュブルー	81							○	○				
フラクセンマイカメタリック	4M7	ベージュ	40	○	○	○	○	○	○			○	○	○	○
ダークグレイッシュオリーブメタリック	6M7	シェイフ	60								○				
		シェイフ	61												
		ベージュ	40											○	○
ダークグリーンMIO	6N2	シェイフ	60						○				○		
		シェイフ	61												

■ネームプレートの見方



ネームプレートの見方

フレームNo. 打刻およびネームプレート貼り付け位置

KD0031, LP0086

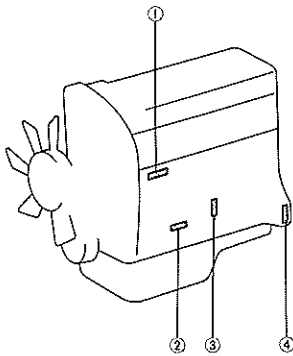
No.	項目	表示内容	表示内容					
1	MODEL	車両型式	車両型式一覧 (P. 0 - 3) 参照					
2		エンジン型式						
3	ENGINE	エンジン総排気量	1838cc : 4 S-FE 1988cc : 1 G-FE 2446cc : 2 L-TE 2491cc : 1 JZ-GTE, 1 JZ-GE 2997cc : 2 JZ-GE					
4	FRAME No.	車台番号	打刻開始フレームNo. (P. 7 - 30) 参照					
5	COLOR	ボデーカラー番号	内外配色一覧 (P. 7 - 28) 参照					
6	TRIM	トリムカラー番号						
7	TRANS	トランスアクスル呼称記号	車両型式一覧 (P. 0 - 3) 参照					
8	AXLE	ディファレンシャル種類	記号	ギヤ比	ピニオン数	記号	ギヤ比	ピニオン数
			A01A	3.909	2	B01B	3.909	2 *
			A01C	3.909	4	B02A	3.727	2
			A01D	3.909	6 *	B03A	3.583	2
			A02D	3.727	6 *	B03B	3.583	2 *
B01A	3.909	2	B04A	4.100	2			
9	PLANT	完成車両最終検査工場	A21~A26 : トヨタ自動車 元町工場					

* : LSD(リミテッドスリップディファレンシャル) 付きを示す。

■打刻開始フレームNo.

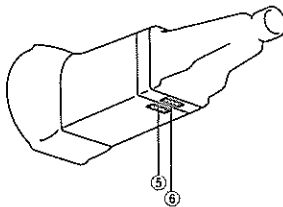
車両型式	車台型式	打刻開始フレームNo.	車台完成工場
E-SX90	SX90	0001001～	トヨタ自動車 元町工場
E-GX90	GX90	0001001～	トヨタ自動車 元町工場
E-JZX90	JZX90	0001001～	トヨタ自動車 元町工場
E-JZX91	JZX91	0001001～	トヨタ自動車 元町工場
Y-LX90	LX90	0001001～	トヨタ自動車 元町工場

■エンジンNo. & トランスミッションNo. 打刻位置



<エンジンNo.>

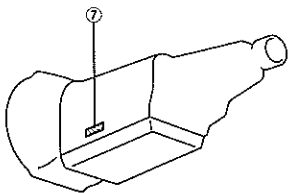
- ① 2L-TE
- ② 1JZ-GE, 1JZ-GTE, 2JZ-GE
- ③ 4S-FE
- ④ 1G-FE



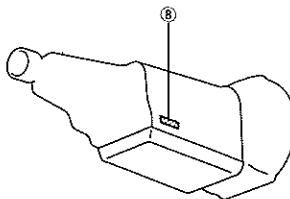
SP0098

<トランスミッションNo.>

- ⑤ W55, W57
- ⑥ R154
- ⑦ A42D, A42DE, A43D
- ⑧ A340E, A341E



SP0101



SP0104

SP0105