
4 SRSエアバッグ

4・1 SRSエアバッグ 4 - 2



4・1 S R S エ ア バ ッ グ

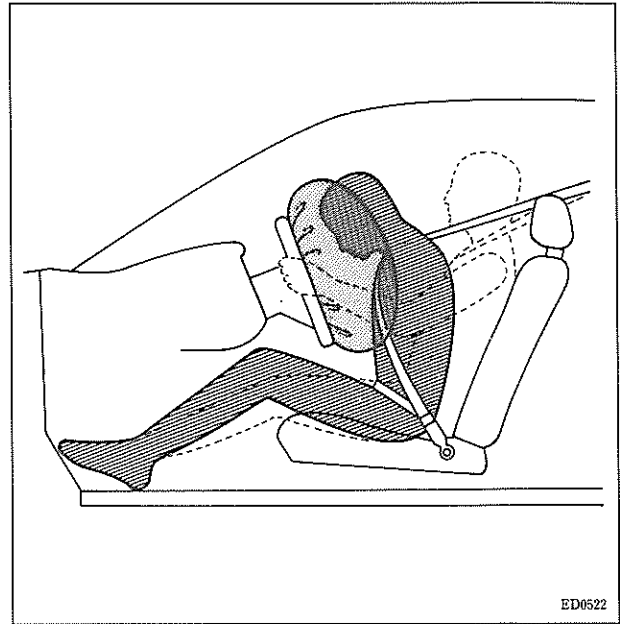
■概 要

SRSエアバッグは安全装置（ロックレバー・ロックシャフト）の機構を変更しました。またバイアスピンの取り付け位置も変更しました。

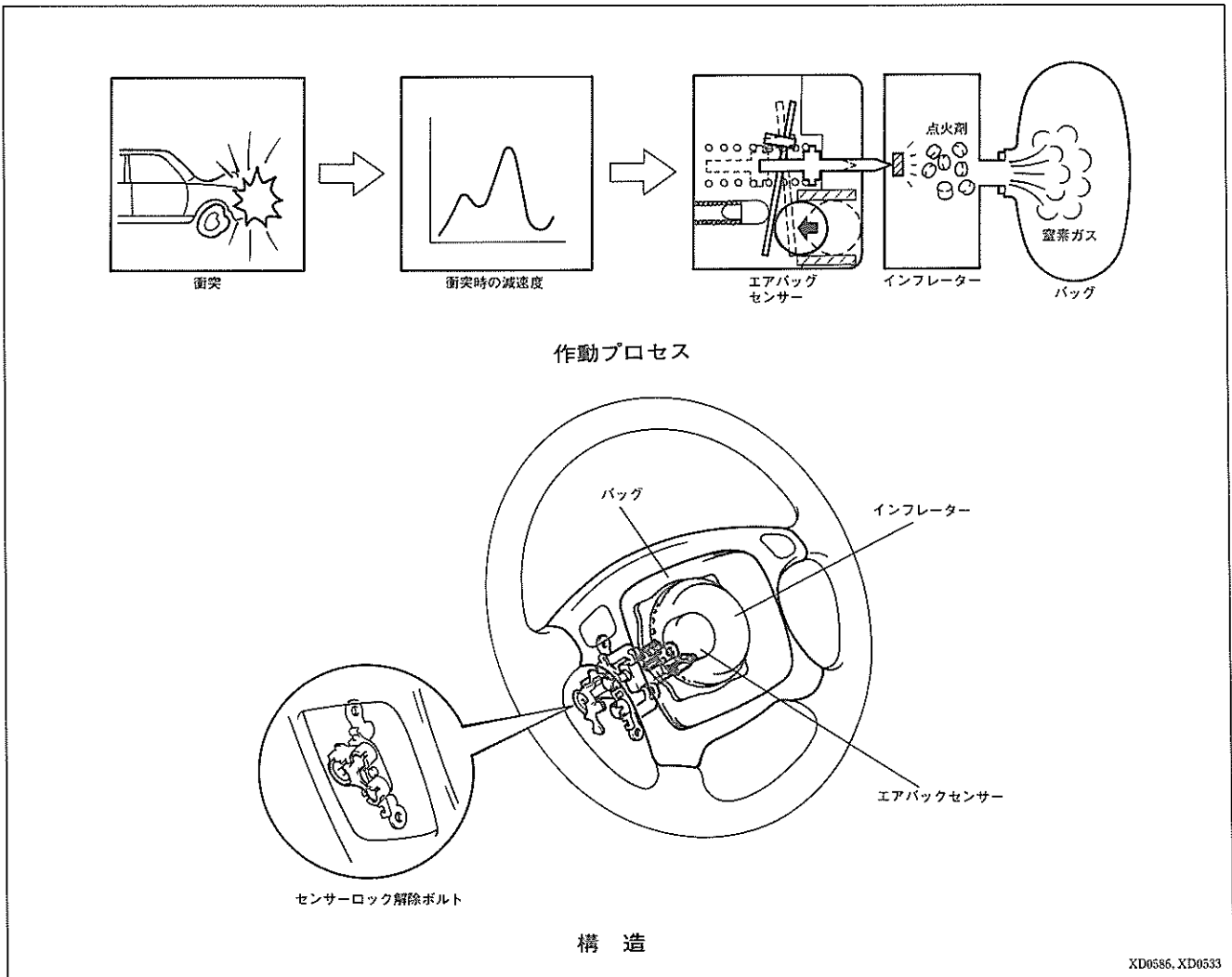
ただし、ステアリングホイール脱着時の安全装置のロック・解除方法は従来と同じにしております。

SRSエアバッグは、従来と同様シートベルトの乗員保護機能を補助する装置で、衝突時に展開してドライバーの顔や頭がハンドルに直接衝突するのを防止する装置です。そのためSRSエアバッグ装着車でもかならずシートベルトを装着する必要があります。

SRSエアバッグシステムを、全車にオプション設定しました。



・サブリメンタル ・リストレイント ・システム
 *SRS : Supplemental Restraint Systemの略で乗員保護補助装置のことを示す。



■機構説明

1. SRSエアバッグ

●以下に各構成部品の構造・作動について説明します。

▶構造と作動

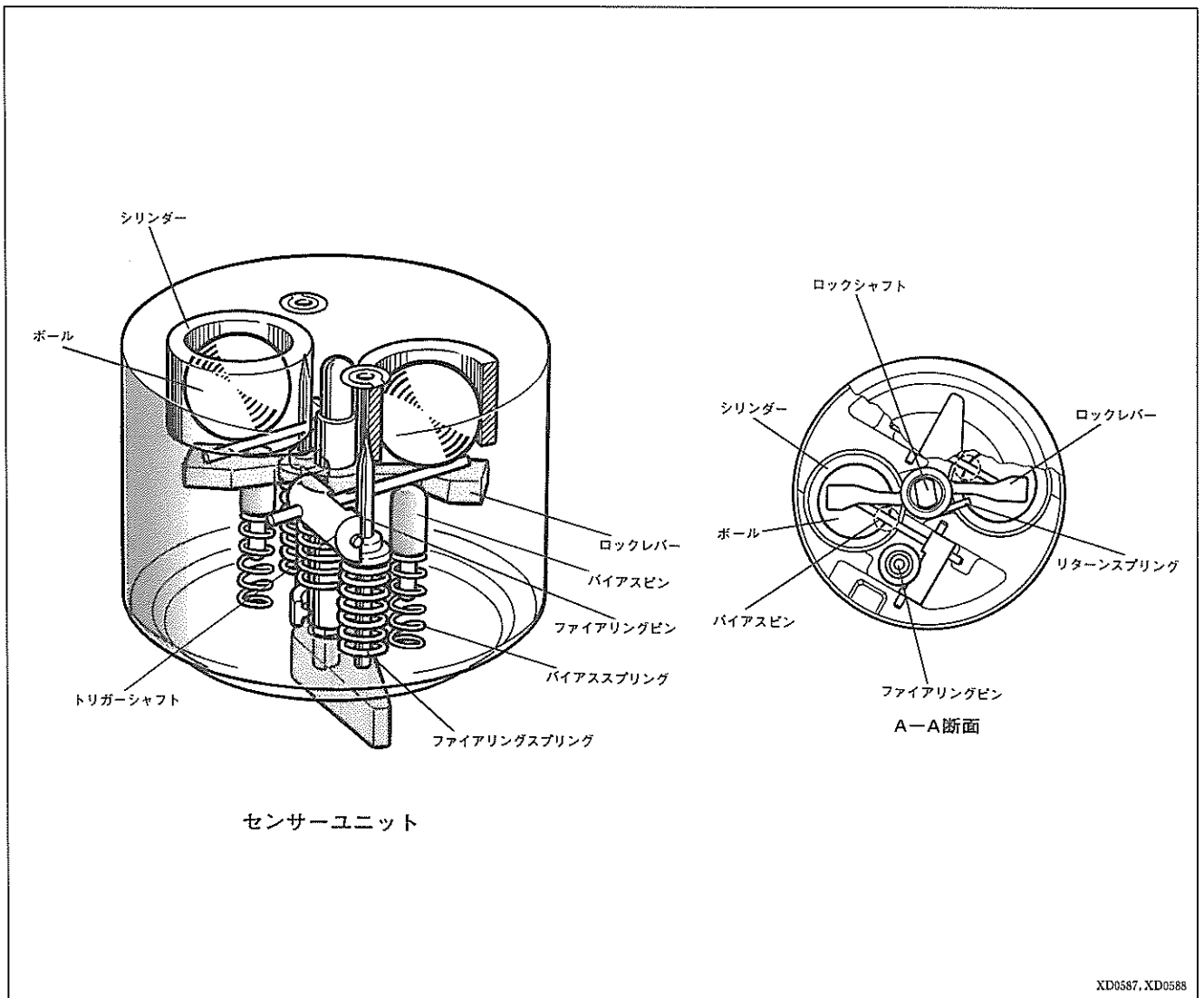
【1】エアバッグセンサー

- ・センサーユニットは、ステアリングホイールパッドASSYに内蔵され、インフレーターと一体となっています。
- ・センサーユニット内には、衝突時の減速度を感知してインフレーターを点火させるセンサー部と、ステアリングホイール脱着作業時およびパッドASSY単体で誤爆のないようセンサー部の動きを停止させる安全装置部があります。センサー部はユニット内に2組設定されています。

〔1〕センサー部

(1) 構造

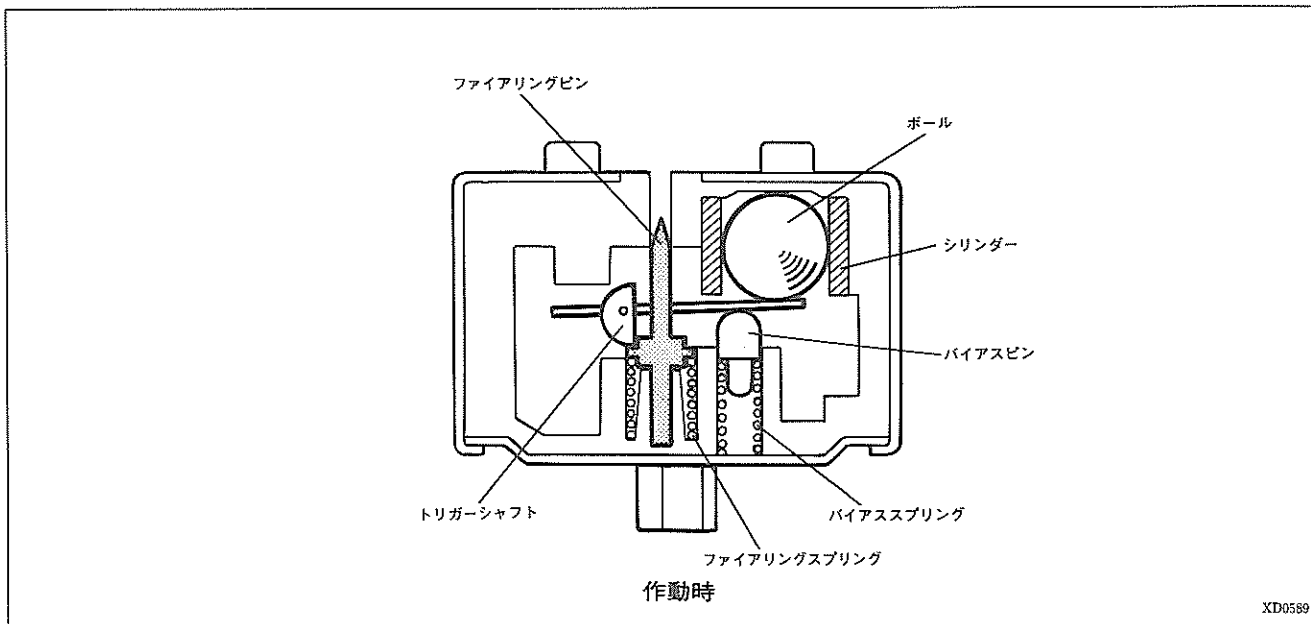
- ・センサー部は、ボール、シリンダー、トリガーシャフト、バイアスピン、バイアススプリング、ファイアリングピン、ファイアリングスプリングなどで構成され、車両衝突時の減速度をボールが感知しファイアリングピンが射出されてインフレーターを点火させます。トリガーシャフト、バイアスピンは、ファイアリングピン、ボールの動きを規制して、ある一定以上の減速度がボールに作用しないとファイアリングピンがインフレーターに射出しないようにしています。



(2) 作動

① 非作動時 (通常時)

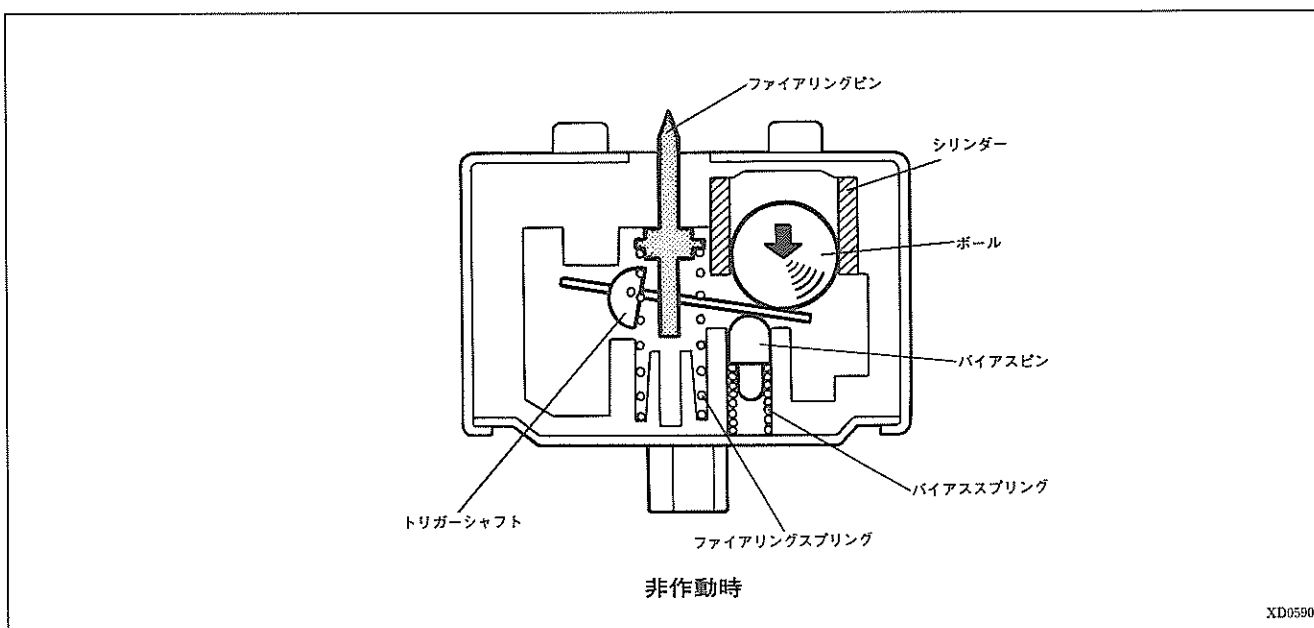
- ・トリガーシャフトとファイアリングピンがかん合しているため、ファイアリングピンは射出されません。悪路走行および路面突起乗り越え時などは、バイアススプリングのスプリング力およびボールとシリンダー間のわずかなクリアランスに生じる空気の流れによるダンピング抵抗によりボールの移動を抑制し、誤爆を防止しています。



XD0589

② 作動時 (衝突時)

- ・衝突によりボールに作用する減速度が、バイアススプリング力およびダンピング抵抗以上になるとボールが移動を始めます。なおも高い減速度が持続するとボールがトリガーシャフトを押し回して、トリガーシャフトとファイアリングピンとのかん合をはずします。するとファイアリングピンはファイアリングスプリング力により射出され、インフレーター内の点火剤を点火します。ただし、トリガーシャフトの回転途中で減速度が低くなると、バイアススプリング力によりトリガーシャフトは通常状態に戻ります。



XD0590

〔2〕安全装置部

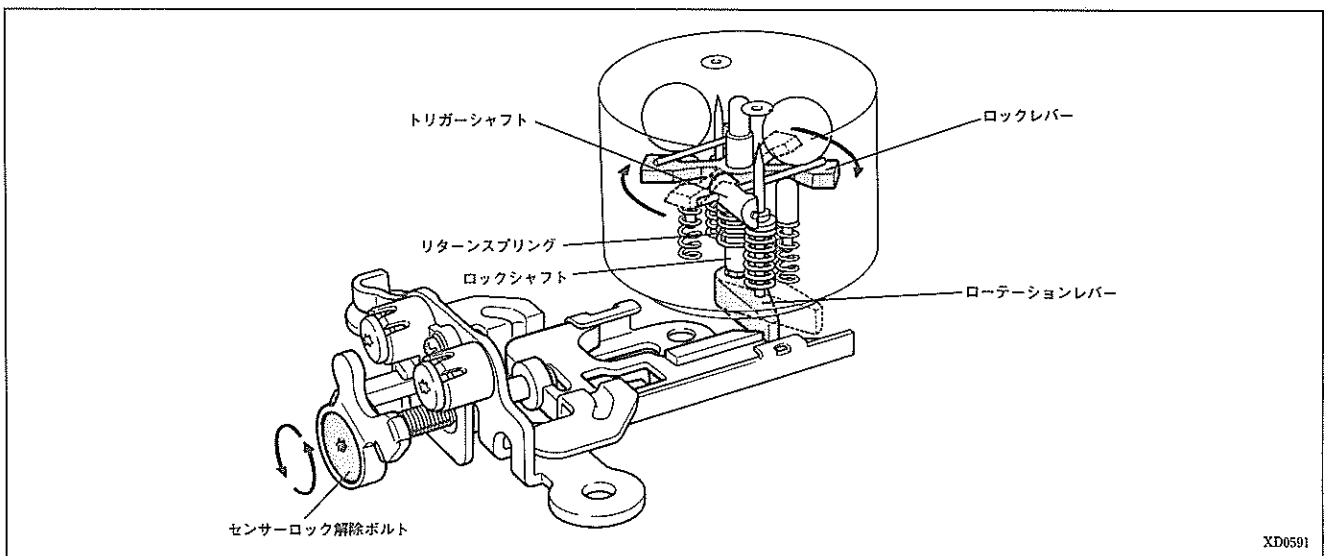
(1) 構造

- ・センサーロック解除ボルト、ローテーションレバー、ロックレバー、リターンズプリングなどで構成され、センサー部のトリガーシャフトの動きを規制して誤爆を防止します。ステアリングホイールとステアリングホイールパッドの脱着作業時は、かならずこの安全装置を作動させないと作業ができないような構造となっています。

(2) 作動

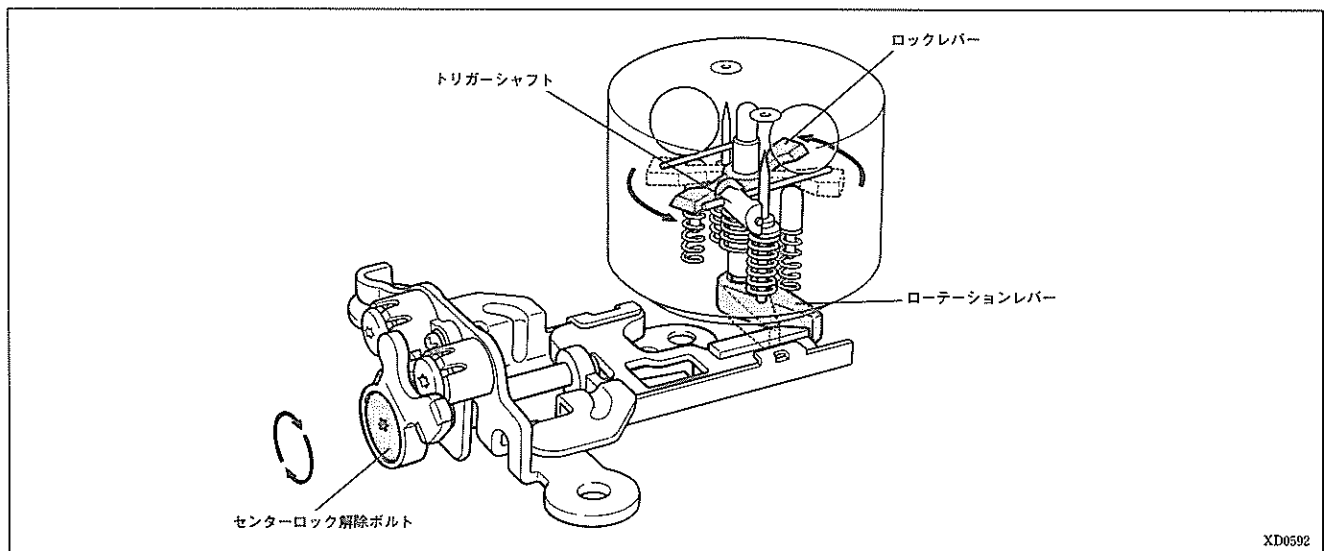
① 安全装置作動時

- ・センサーロック解除ボルトを緩めるとローテンションレバーが回転します。これによりセンサー部のロックシャフトはリターンズプリング力により回転し、ロックシャフトと一体となったロックレバーがトリガーシャフトの回転を規制する位置に移動します。その結果、ボールに強い減速度が加わってもトリガーシャフトが回転できないため、エアバッグセンサーは作動しません。



② 安全装置解除時

- ・センサーロック解除ボルトを締め込むと、ローテンションレバーが回転します。それとともに、ロックシャフトと一体となったロックレバーが回転し、トリガーシャフトの回転規制を解除します。その結果、ボールが移動可能となり、前項の通常状態となります。



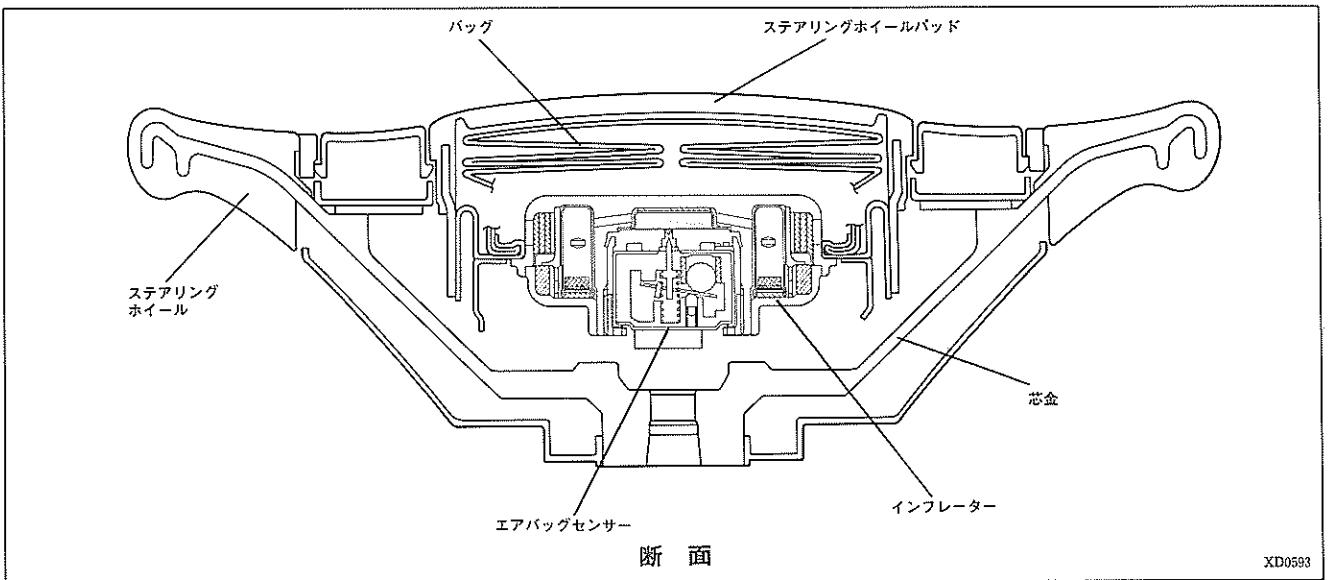
【2】インフレーター & バッグ

- ・インフレーター & バッグは、エアバッグセンサーと同様に、ステアリングホイールパッドASSY内に収納され非分解となっています。
- ・インフレーターは、エアバッグセンサーからのファイアリングピンにより点火され、ガスを発生して瞬時にバッグを展開します。
- ・バッグは内側にゴムコーティングしたナイロン製で、インフレーターからのガスにより瞬時に展開し衝撃を吸収します。衝撃吸収後は、バッグ背面の排気孔よりガスを瞬時に排出して衝撃を吸収し、前方視界を確保します。

〔1〕インフレーター

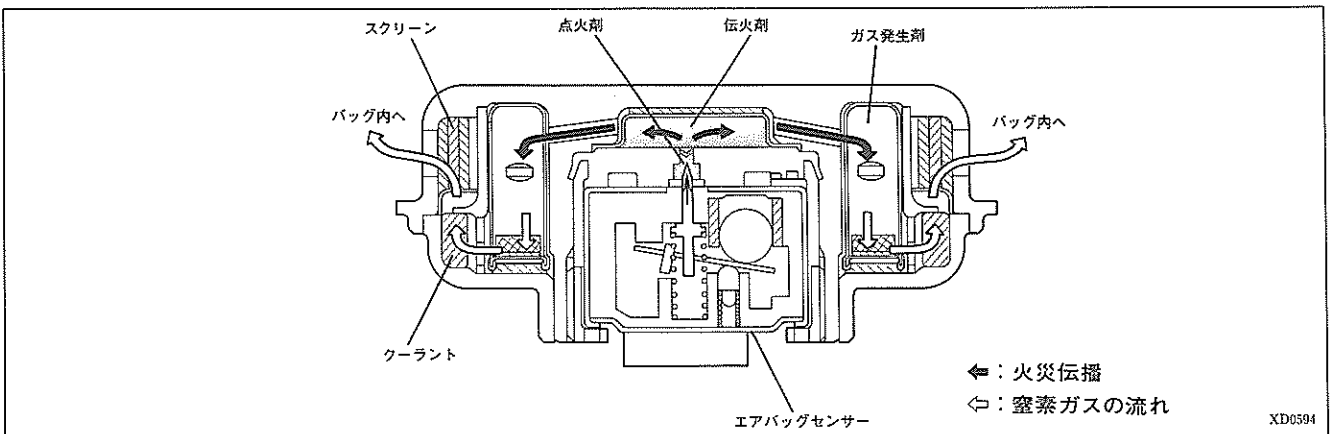
(1) 構造

- ・インフレーターは点火剤、伝火剤（ボロン+硝酸ナトリウム）、ガス発生剤（窒化ナトリウム）などで構成されており、点火剤に着火すると瞬時に伝火剤およびガス発生剤を燃焼し、多量の窒素ガスを発生してバッグを展開させます。インフレーターはシールドされ、完全密封構造となっています。



(2) 作動

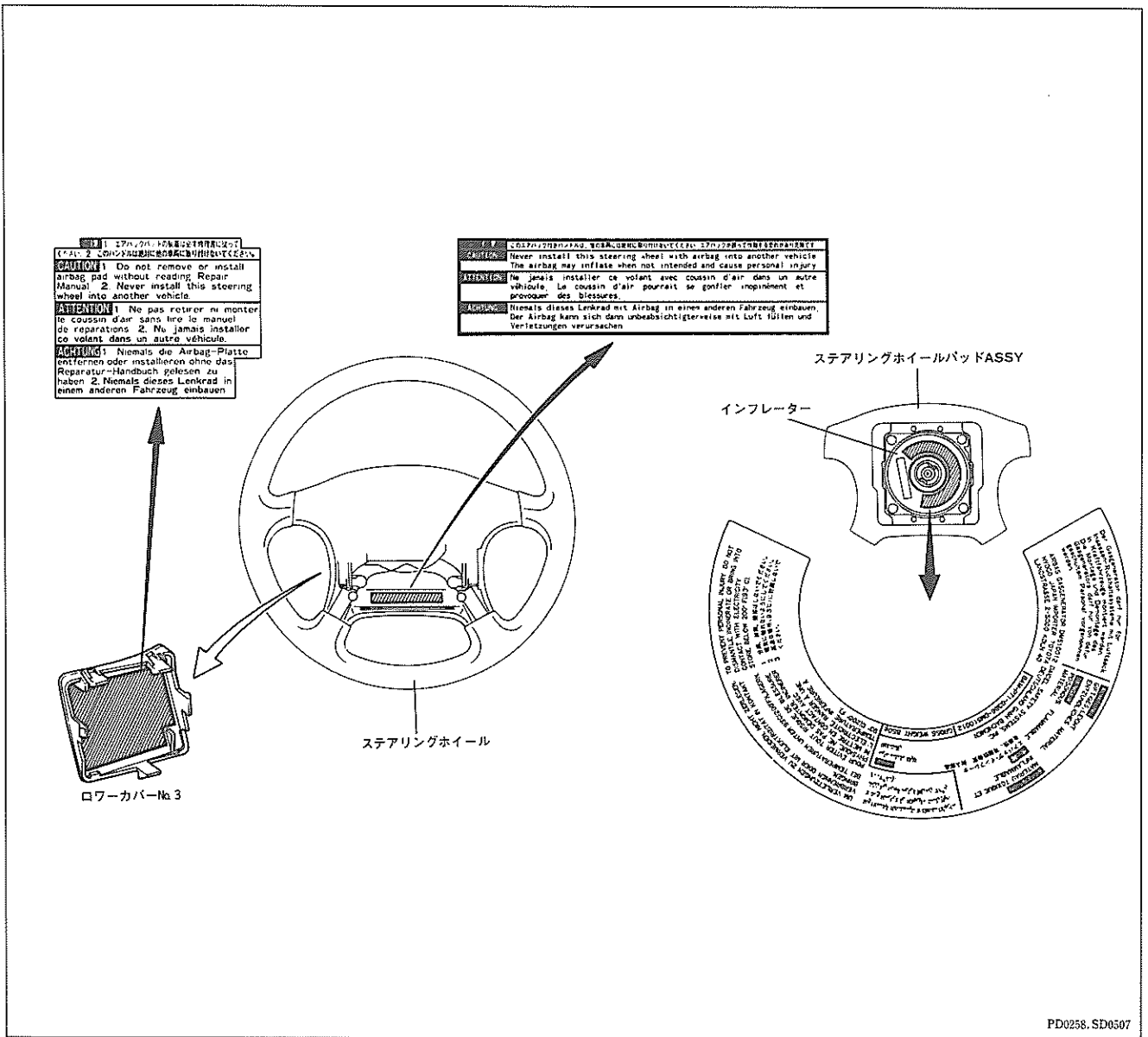
- ・衝突による減速度によりエアバッグセンサーが作動し、インフレーター内の点火剤に着火します。そして伝火剤、ガス発生剤へと極めて短時間で火炎が伝播し、ガス発生剤から多量の窒素ガスを発生します。このガスはクーラントおよびスクリーンを通過して冷却および燃えカスの除去が行われバッグ内に充填します。するとバッグはステアリングホイールパッド表皮の溝部を押し破って展開し、ドライバーへの衝撃を緩和します。



【3】コーションプレート

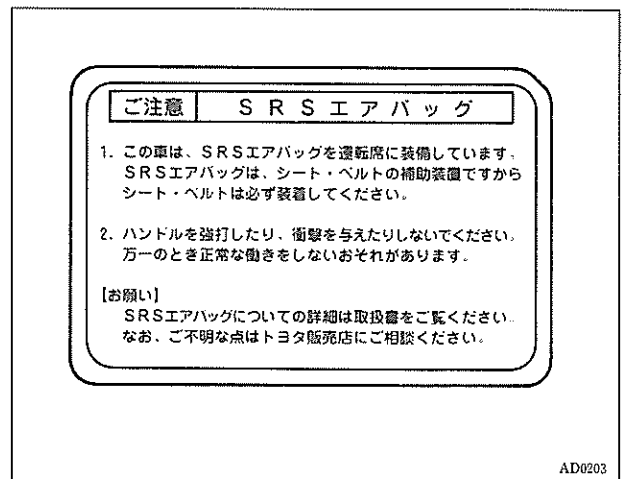
〔1〕エアバッグコーションプレート（サービススタッフ用）

下図に示す部位にエアバッグコーションプレート（サービススタッフ用）を貼付しました。



〔2〕エアバッグコーションプレート（ユーザー用）

グラブボックス裏側にエアバッグコーションプレート（ユーザー用）を貼付しました。



MEMO