

1 開発のねらい

| | | |
|-----|-----------------------|------|
| 1・1 | はじめに | 1-2 |
| 1・2 | 外形デザイン | 1-5 |
| 1・3 | 室内デザイン | 1-6 |
| 1・4 | 基本構造・基本性能 | 1-7 |
| | エンジン | 1-7 |
| | トラクションコントロールシステム(TRC) | 1-10 |
| | シャシー | 1-11 |
| | ボデー・電気トリカル・快適性 | 1-13 |
| | 新素材 | 1-17 |
| | 各部使用性・機能性 | 1-17 |
| | 安全装備 | 1-20 |
| 1・5 | 主な機構・装備一覧 | 1-21 |

1・1

はじめに

■はじめに

トヨタ マークIIは、市場の高級指向化、個性化、多様化に対応すべく、「スタイル・高性能・経済性を高次元で両立させた、日本のミディアム車を代表する高級パーソナルサルーンの創造」を基本コンセプトとしてモデルチェンジいたしました。

■開発のテーマ

□外形デザイン

- 時代をリードする洗練された美しさと、高級感を備えたスポーティーハードトップ
- 小型車枠にとらわれない、バランスのとれた美しいプロポーション

□室内デザイン

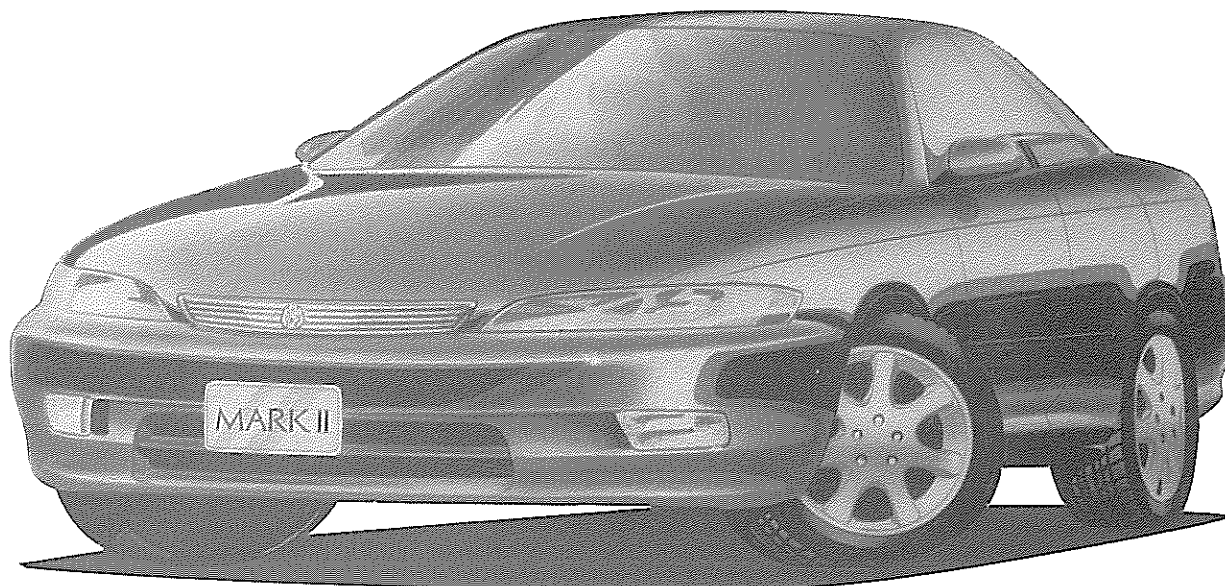
- シンプルでおおらかな造形により、気品と知性を醸し出すインテリア
- ゆったりとした広さで安らぎ感を演出する造形
- 操作する箇所の使い勝手の向上と収納スペースの充実

□基本性能

- 動力性能のさらなる向上と多様なニーズへの対応
- 優れた直進性、滑らかな操舵フィーリング、軽快かつ安定したハンドリングおよびフラットな乗り心地の実現
- 車両品質のさらなる向上と空調性能の向上
- 耐久性および防錆性能の向上

□安全および環境への積極的対応

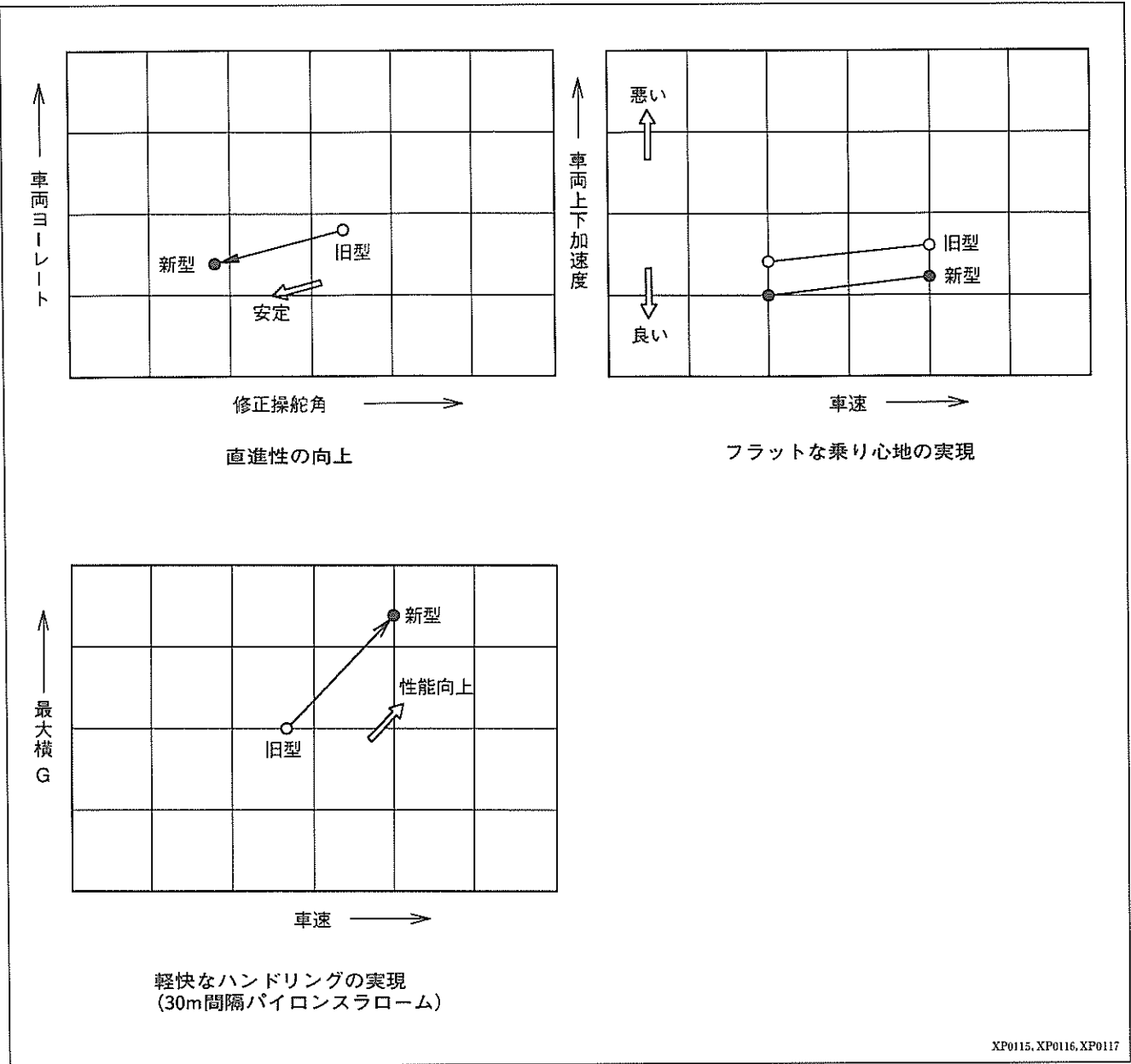
■イメージイラスト



G1286

■高級車にふさわしい総合シャシー性能の実現

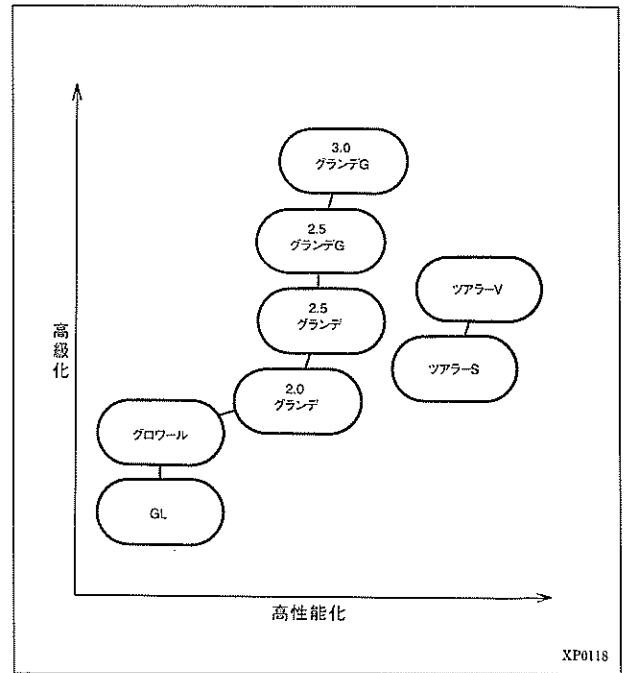
- 4輪ダブルウィッシュボーンサスペンションの採用、ステアリング系の剛性向上および各仕様の最適チューニングにより、優れた直進性、滑らかな操舵フィーリング、軽快かつ安定したハンドリングおよびフラットな乗り心地を実現しました。



1

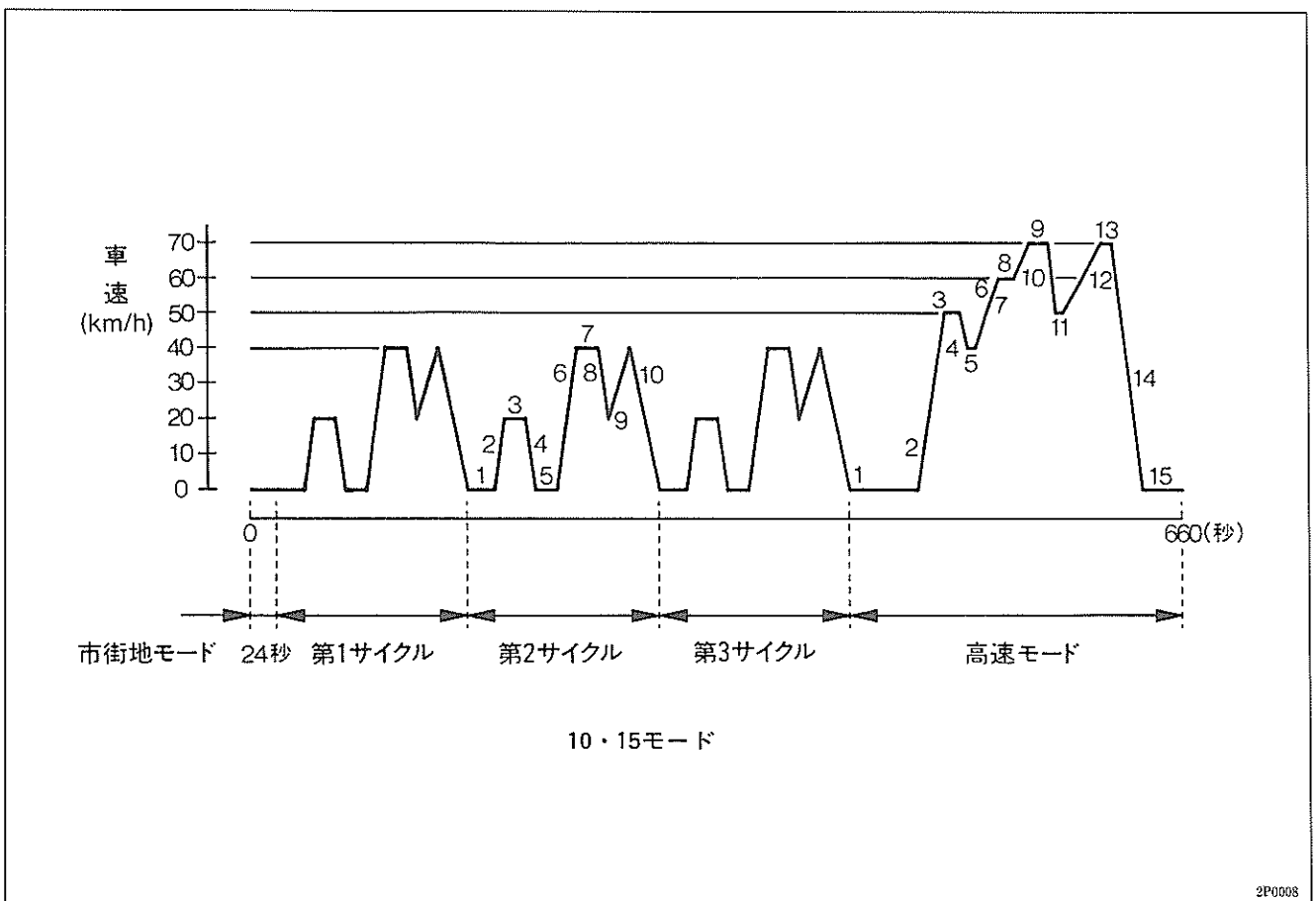
■グレード体系

| グレード | 位置づけ |
|----------------|--------------------|
| GL | 4気筒ベースグレード |
| グロワール | 4気筒高級グレード |
| グランデ | シリーズを代表する6気筒高級グレード |
| ツアラーS ツアラーV | 高級本格派スポーティーグレード |
| グランデG | 上級志向層対応の最高級グレード |



■10・15モード燃費

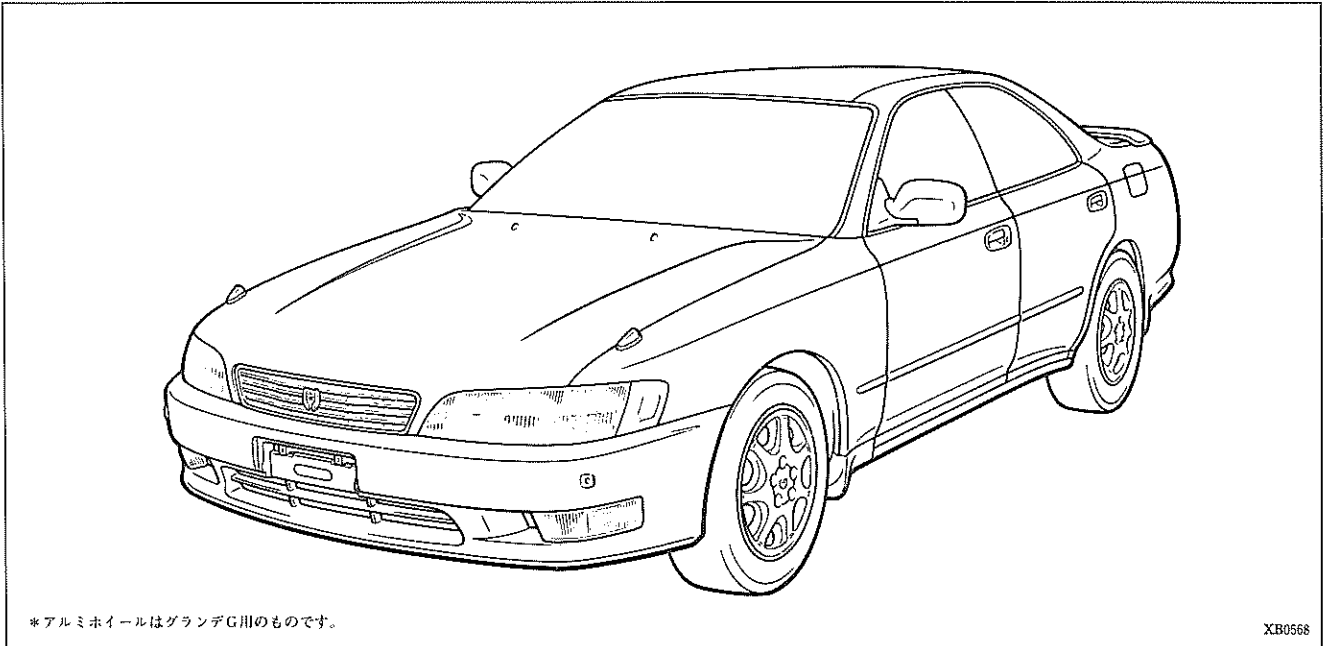
●乗用車の排出ガス測定モードは、昭和48年度規制から「10モード」と呼ばれる都市内走行状態を再現したモードが採用されてきました。しかし、採用後約20年が経過し、高速道路の整備などで都市内走行実態が変化していることから、より実態にあった走行モードへの改正が検討された結果、「10・15モード」が採用されました。これに伴い、燃費測定モードも「10モード」から「10・15モード」に変更されます。



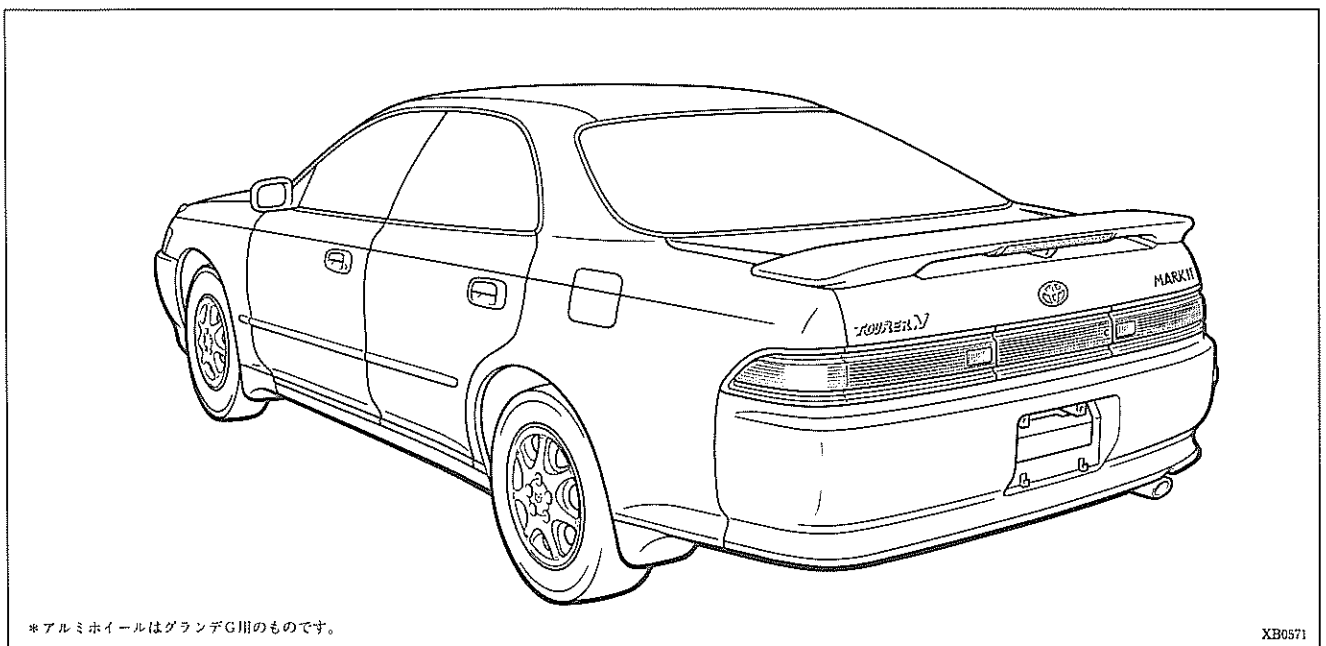
1・2

外形デザイン

- フロントバンパーは、トヨタスーパーオレフィンポリマー製の大型カラーードバンパーを全車に標準設定しました。
- サイドプロテクションモールディング（全車標準設定）は、材質を塩ビからオレフィン系樹脂に変更して、リサイクル可能とするとともに軽量化をはかりました。
- フロントとリアドア下部にドアアウトサイドローワーモールディングを標準設定し、ロッカー上部に泥が付着するのを防止して、乗降時のすそ汚れを防止しました。



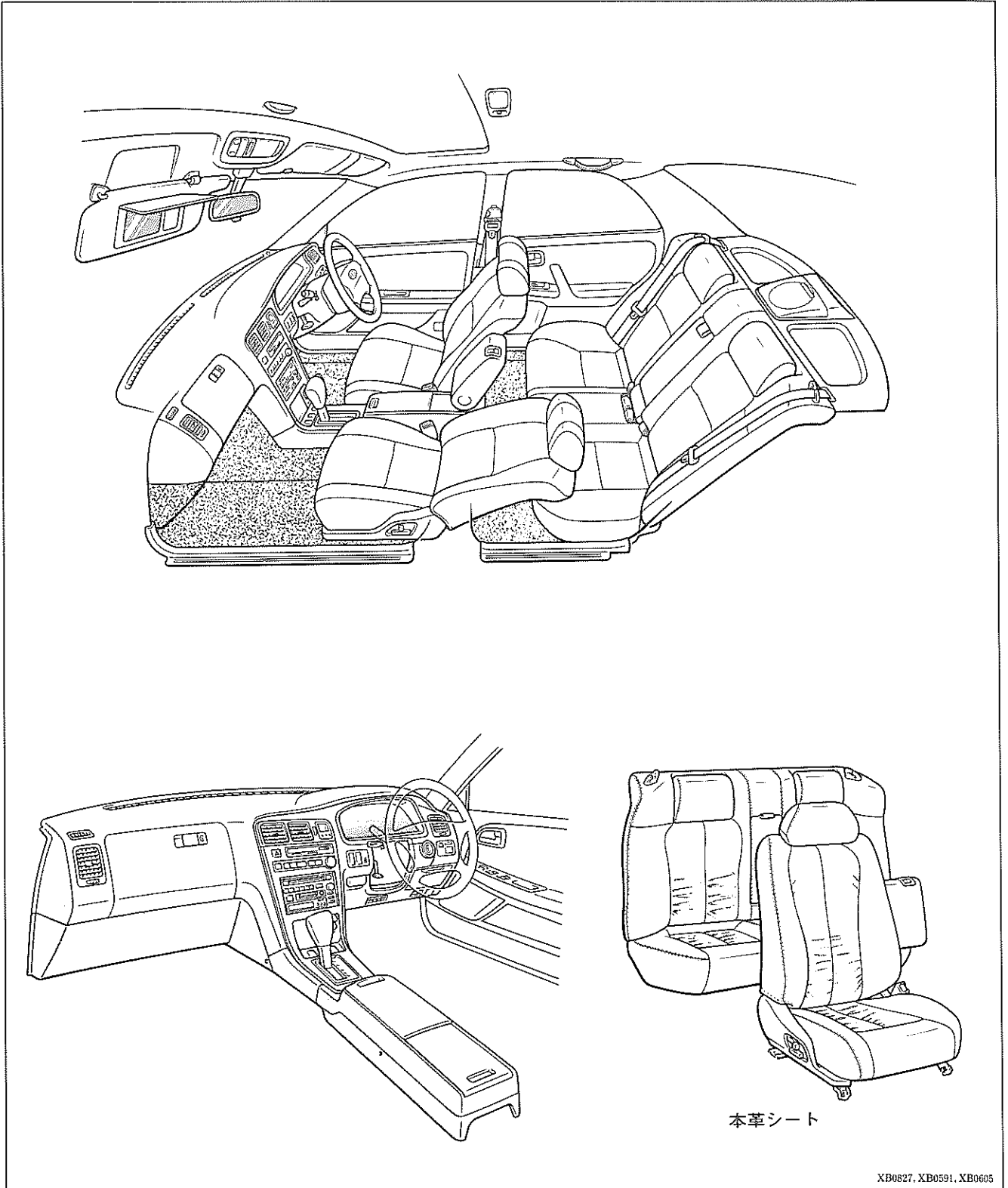
- リアバンパーは、フロントバンパーと同様トヨタスーパーオレフィンポリマー製を全車に標準設定しました。
- リアコンビネーションランプと一体感のあるローワーバックガーニッシュを、全車に標準設定しました。
- 外板色と共色の塗装を施したリヤスポイラーをツアラーSおよびツアラーVに標準設定し、高速時の空力特性を向上させるとともに、スポーティーなリヤビューとしました。



1・3

室内デザイン

- インストルメントパネルを中心に、コンソール、ドアトリムへとスムーズにつながる造形とするとともに、滑らかな曲面で形成したシート、凹凸の少ないルーフ回りなどにより、シンプルでしかも高級感のある室内としました。また、室内色はベルトラインより上を明るい色とするなど、室内全体のコーディネートを一変し、快適で、安らぎ感のある室内空間としました。



1・4

基本構造・基本性能

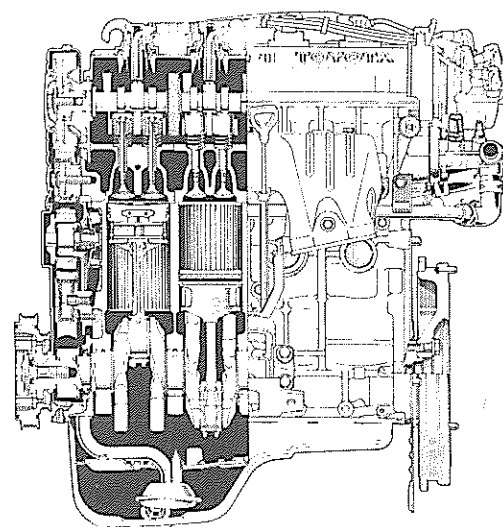
■エンジン

□4S-FEエンジン (LASRE α -II 4S 16VALVE)

- ヒーター付きO₂センサーを採用し、燃料噴射制御の精度向上をはかりました。
- ノックコントロールシステムを採用しました。
- アイドルパーージシステムを採用しました。

仕様

| | 新型 | 従来型 |
|--------------------|-----------------------|----------------|
| 総排気量 (ℓ) | 1.838 | ← |
| シリンダー数および配置 | 直列4気筒・縦置き | ← |
| 燃焼室形状 | ベントルーフ形 | ← |
| 気筒あたり吸排気弁数 | 各2 | ← |
| 弁機構 | DOHC・ベルト駆動 およびギヤ駆動 | ← |
| 内径×行程 (mm) | 82.5×86.0 | ← |
| 燃料供給方式 | EFI | ← |
| 圧縮比 | 9.5 | 9.3 |
| 最高出力 (PS/rpm) | 120/6000[ネット] | 115/5600[ネット] |
| 最大トルク (kg·m/rpm) | 16.5/4600[ネット] | 16.0/4400[ネット] |
| 燃料消費率(g/PS·h)[rpm] | 205 [3000] | 210 [2600] |



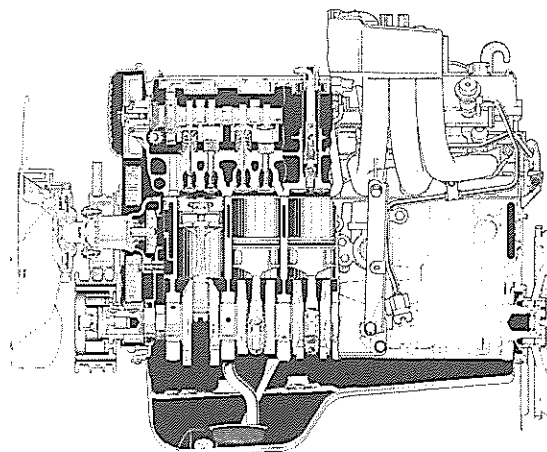
SS0926

□1G-FEエンジン (LASRE α 1G 24 VALVE)

- ヒーター付きO₂センサーを採用し、燃料噴射制御の精度向上をはかりました。
- アイドルパーージシステムを採用しました。

仕様

| | |
|---------------------|-----------------------|
| 総排気量 (ℓ) | 1.988 |
| シリンダー数および配置 | 直列6気筒・縦置き |
| 燃焼室形状 | ベントルーフ形 |
| 気筒あたり吸排気弁数 | 各2 |
| 弁機構 | DOHC・ベルト駆動 およびギヤ駆動 |
| 内径×行程 (mm) | 75.0×75.0 |
| 燃料供給方式 | EFI |
| 圧縮比 | 9.6 |
| 最高出力 (PS/rpm) | 135/5600[ネット] |
| 最大トルク (kg·m/rpm) | 18.0/4400[ネット] |
| 燃料消費率 (g/PS·h)[rpm] | 215 [2800] |



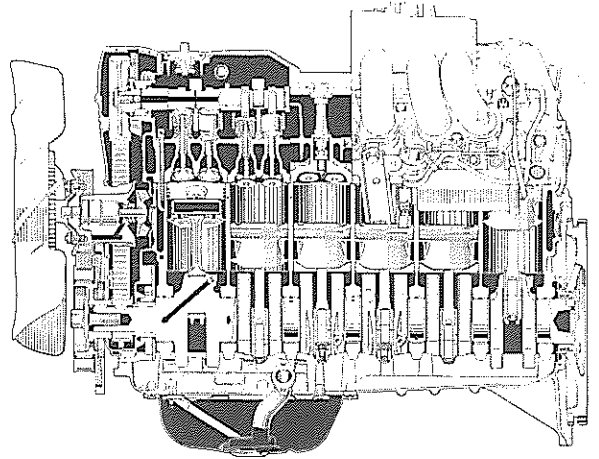
GS0517

□1JZ-GEエンジン (LASRE α-II 1JZ TWINCAM 24)

- ヒーター付きO₂センサーを採用し、燃料噴射制御の精度向上をはかりました。
- アイドルバージシステムを採用しました。

仕様

| | |
|---------------------|----------------|
| 総排気量 (ℓ) | 2.491 |
| シリンダー数および配置 | 直列6気筒・縦置き |
| 燃焼室形状 | ペントルーフ形 |
| 気筒あたり吸排気弁数 | 各2 |
| 弁機構 | DOHC・ベルト駆動 |
| 内径×行程 (mm) | 86.0×71.5 |
| 燃料供給方式 | EFI |
| 圧縮比 | 10.0 |
| 最高出力 (PS/rpm) | 180/6000[ネット] |
| 最大トルク (kg・m/rpm) | 24.0/4800[ネット] |
| 燃料消費率 (g/PS・h)[rpm] | 205 [2800] |



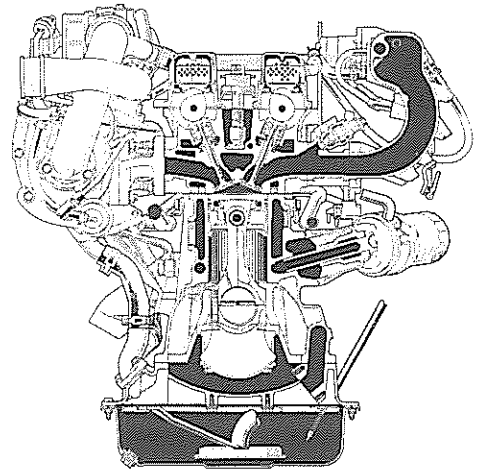
JS0491

□1JZ-GTEエンジン(LASRE α-II 1JZ TWINCAM 24 TWIN TURBO)

- クーリング系の改良およびフェューエルポンプの制御システムを変更しました。
- アイドルバージシステムを採用しました。

仕様

| | |
|---------------------|----------------|
| 総排気量 (ℓ) | 2.491 |
| シリンダー数および配置 | 直列6気筒・縦置き |
| 燃焼室形状 | ペントルーフ形 |
| 気筒あたり吸排気弁数 | 各2 |
| 弁機構 | DOHC・ベルト駆動 |
| 内径×行程 (mm) | 86.0×71.5 |
| 燃料供給方式 | EFI |
| 圧縮比 | 8.5 |
| 最高出力 (PS/rpm) | 280/6200[ネット] |
| 最大トルク (kg・m/rpm) | 37.0/4800[ネット] |
| 燃料消費率 (g/PS・h)[rpm] | 210 [2000] |



JS0496

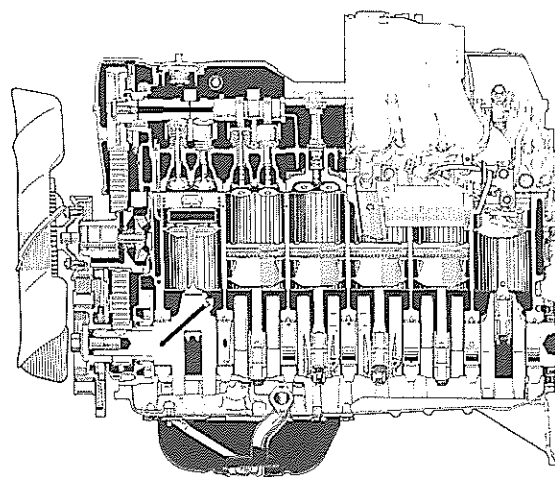
□2JZ-GEエンジン (LASRE α-II 2JZ TWINCAM 24)

- 可変吸気システム、デュアルエキゾーストシステムなどの採用により、低燃費、高出力を実現しました。
- アイドルパーシシステムを採用しました。

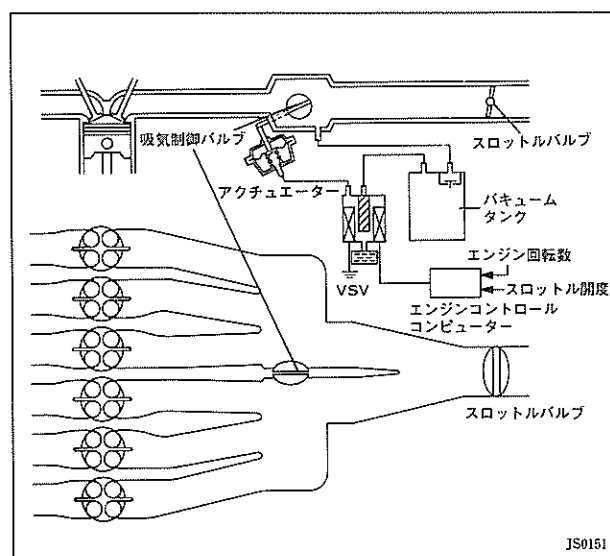
仕様

| | 2JZ-GE | 7M-GE |
|--------------------|----------------|----------------|
| 総排気量 (ℓ) | 2.997 | 2.954 |
| シリンダー数および配置 | 直列6気筒 | ← |
| 燃焼室形状 | ベントルーフ形 | ← |
| 気筒あたり吸排気弁数 | 各2 | ← |
| 弁機構 | DOHC・ベルト駆動 | ← |
| 内径×行程 (mm) | 86.0×86.0 | 83.0×91.0 |
| 燃料供給方式 | EFI | ← |
| 圧縮比 | 10.0 | 9.8 |
| 最高出力 (PS/rpm) | 220/5800[ネット] | 200/5600[ネット] |
| 最大トルク (kg·m/rpm) | 28.5/4800[ネット] | 27.0/3600[ネット] |
| 燃料消費率(g/PS·h)[rpm] | 200 [2400] | 200 [2800] |

- 可変吸気システム (ACIS:Acoustic Control Induction System) は、サージタンク内部を2分割している隔壁にバルブを設け、このバルブをエンジン回転数およびスロットル開度に応じて開閉することにより実質的な吸気管長を2段階に制御するものです。これにより低速から高速まで全域にわたって出力の向上をはかりました。



JS0493



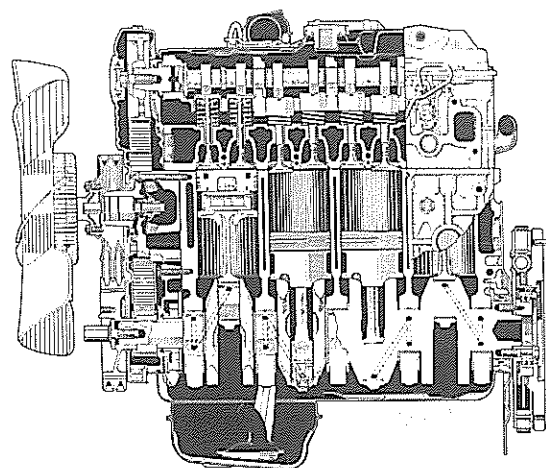
JS0151

□2L-TEエンジン (LASRE 2L-II DIESEL TURBO)

- 従来の2L-Tエンジンをベースに燃料噴射を電子制御化し、燃費およびドライバビリティの向上をはかりました。
- オールセラミックグローブプラグの採用により、耐久性を向上するとともに予熱時間を短縮しました。

仕様

| | 2L-TE | 2L-T |
|--------------------|----------------|----------------|
| 総排気量 (ℓ) | 2.446 | ← |
| シリンダー数および配置 | 直列4気筒・縦置き | ← |
| 燃焼室形状 | 渦流室式 | ← |
| 弁機構 | DOHC・ベルト駆動 | ← |
| 内径×行程 (mm) | 92.0×92.0 | ← |
| 圧縮比 | 21.0 | ← |
| 最高出力 (PS/rpm) | 97/3800[ネット] | 94/4000[ネット] |
| 最大トルク (kg·m/rpm) | 22.5/2400[ネット] | 22.0/2400[ネット] |
| 燃料消費率(g/PS·h)[rpm] | 195 [1600] | ← |



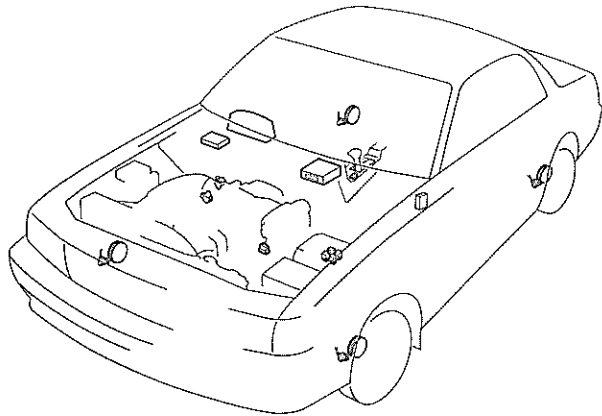
LS0575

■トラクションコントロールシステム (TRC)

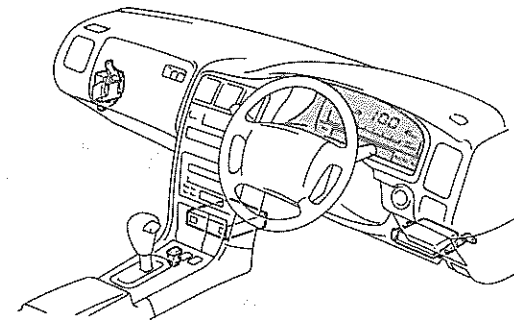
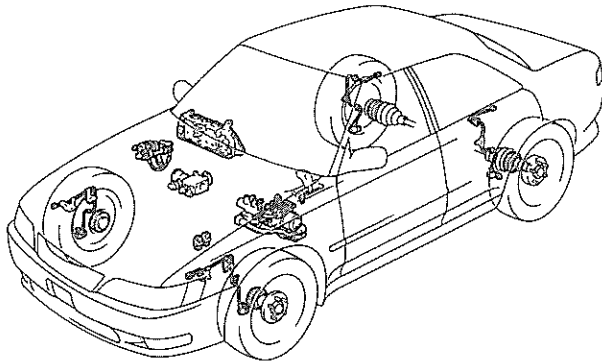
● TRCは、滑りやすい路面などでの発進および加速時、駆動輪の空転を制御して有効な駆動力と車両の安定性を確保します。

TRCタイプ別分類

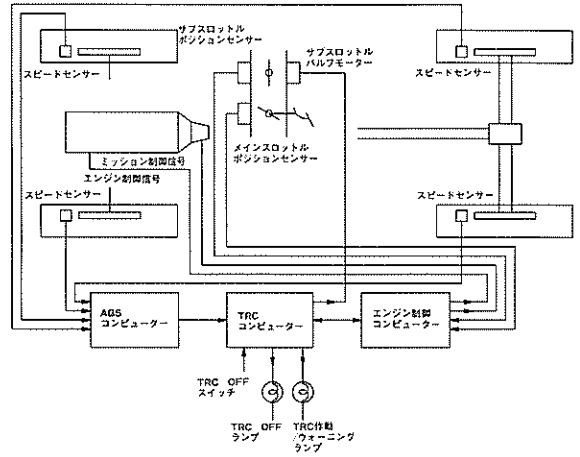
| | | |
|----------------------|--------|-------------------|
| エンジン制御タイプ | ガソリン車 | 1JZ-GE |
| | ディーゼル車 | 2L-TE |
| エンジン制御 +ブレーキ制御タイプ | | 1JZ-GTE 2JZ-GE |



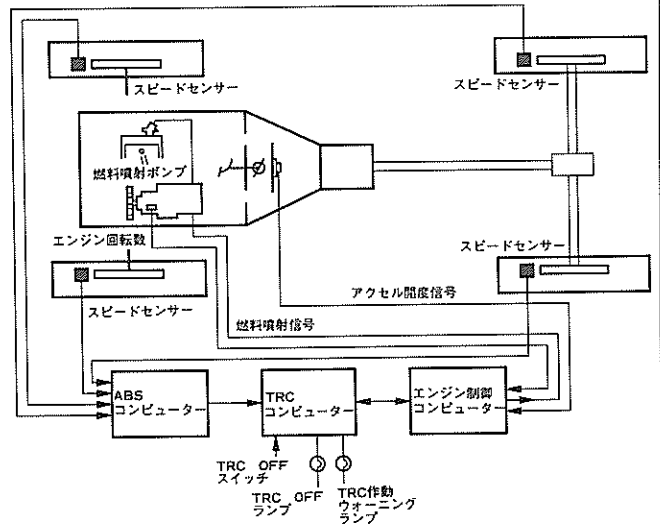
部品配置図 (エンジン制御タイプ)



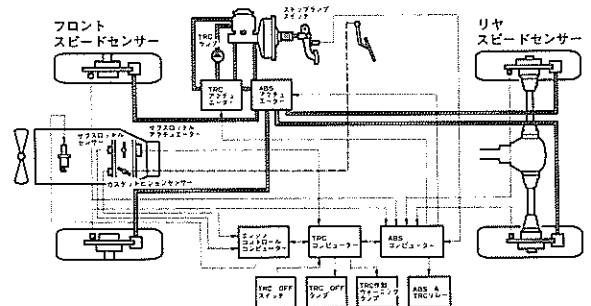
部品配置図 (エンジン制御+ブレーキ制御タイプ)



1JZ-GEエンジン車 (エンジン制御タイプ)



2L-TEエンジン車 (エンジン制御タイプ)



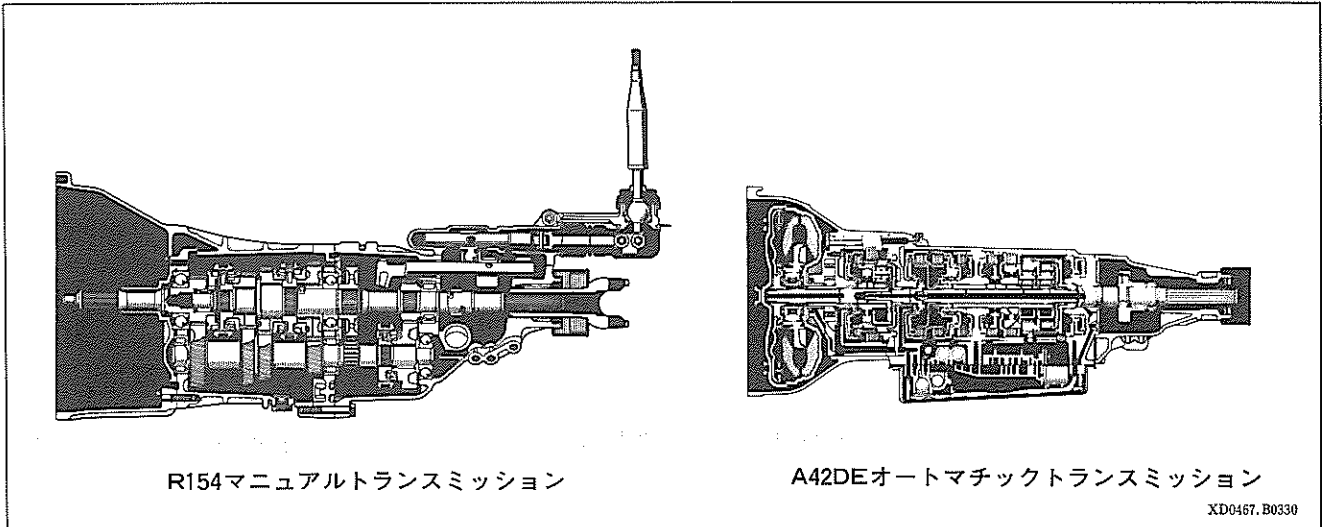
1JZ-GTE, 2JZ-GEエンジン車
(エンジン制御+ブレーキ制御タイプ)

JS0459, JS0453, LS0670, XD0444, XD0445, XD0446

■シャシー

□トランスミッション

- 1 JZ-GTE車にR154マニュアルトランスミッション（5 M/Tフロアシフト）を搭載しました。
- 1 G-FE車のオートマチックトランスミッションは、ECTのA42DEオートマチックトランスミッション（4 A/Tフロアシフト）としました。

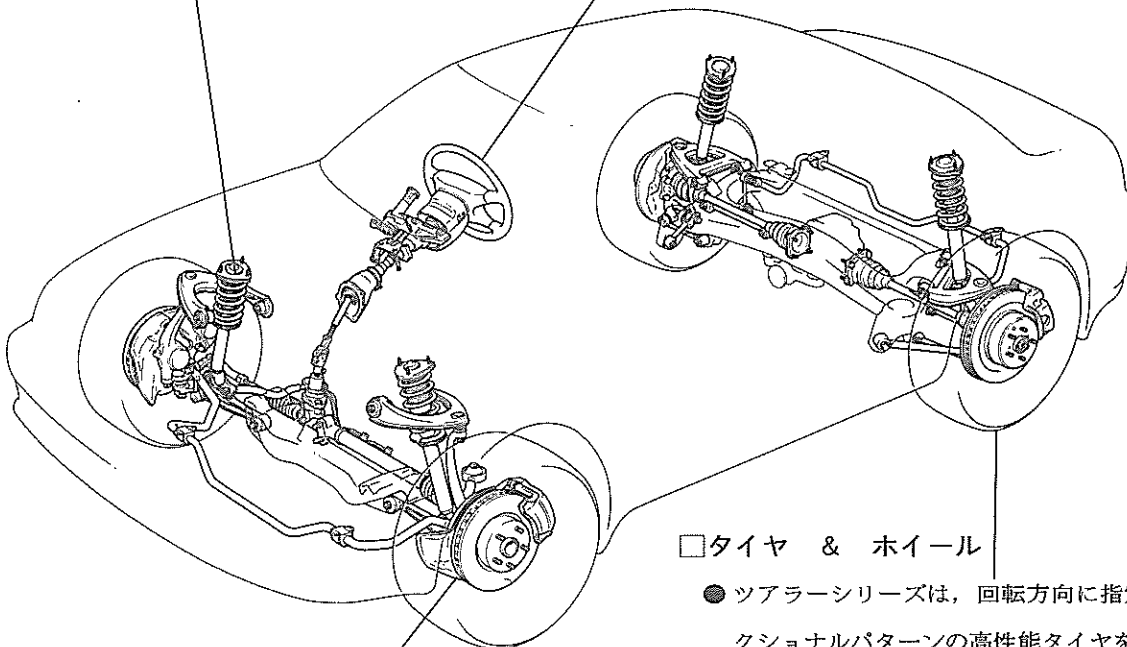


□サスペンション

- 4輪ダブルウィッシュボーンサスペンションを採用しました。（全車）
- TEMSを採用しました。（JZX91）

□ステアリング

- 車速感応パワーステアリング（新PPS）を採用しました。（JZX90系, JZX91）
- 電動チルト & テレスコピック式マイコンプリセットステアリングを採用しました。（グランデGにOPT）



□タイヤ & ホイール

- ツアラーシリーズは、回転方向に指定のあるユニディレクショナルパターンの高性能タイヤを採用しました。

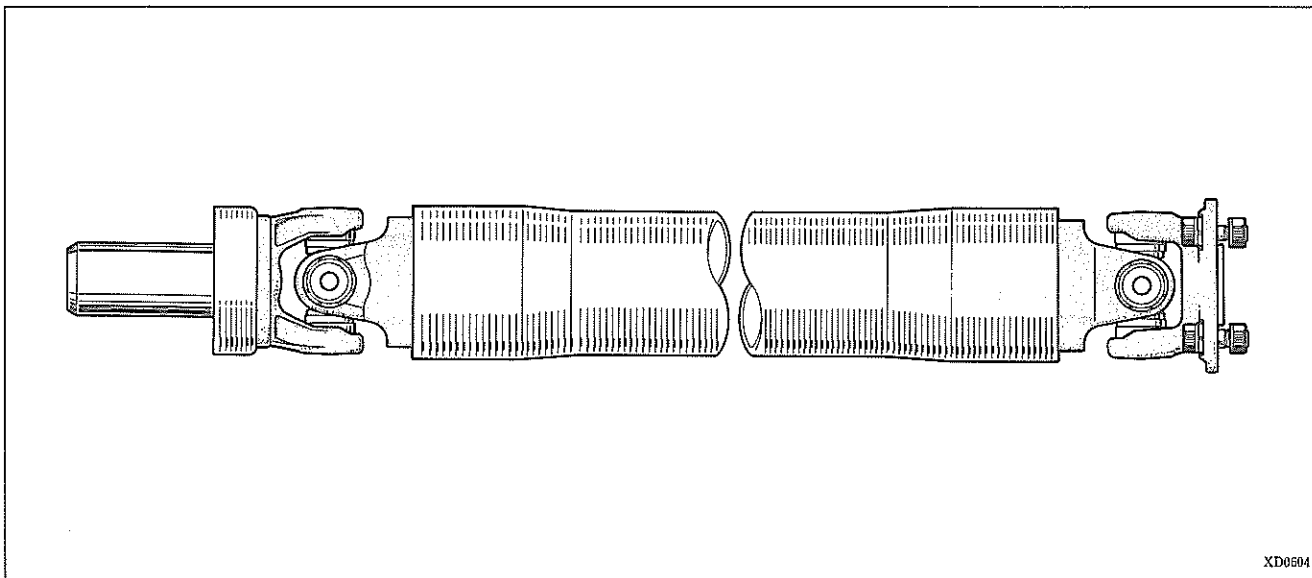
□ブレーキ

- 4輪ディスクブレーキを採用しました。（全車）
- 4輪ABSを全車に設定（標準またはOPT）しました。
- 16インチブレーキ+ツインピストンブレーキキャリパー（フロント）を採用しました。（ツアラーV）

| | | |
|-------|--------------|------------------------------|
| ツアラーS | 205/55R16 | 89V・16×6 $\frac{1}{2}$ JJアルミ |
| ツアラーV | Fr:205/55R16 | 89V・16×6 $\frac{1}{2}$ JJアルミ |
| | Rr:225/50R16 | 92V・16×7 $\frac{1}{2}$ JJアルミ |

□プロペラシャフト

- コンポジットプロペラシャフトを採用しました。(JZX91・ムーンルーフ付き車)
- コンポジットプロペラシャフトは、樹脂を浸透させた1束の炭素繊維をある巻き角度を持って何重にも編み上げ、その周りをナイロンで覆って硬化させたものをチューブとして使用しています。
- コンポジットプロペラシャフトは、それ自体非常に軽量であると同時に炭素繊維の巻き角度を変化させることにより曲げ共振点などを最適に設定することができ、センターベアリングなどを使用しなくても十分な剛性が確保され、従来より全体で約50%の軽量化をはかっています。



XD0504

□ディファレンシャル

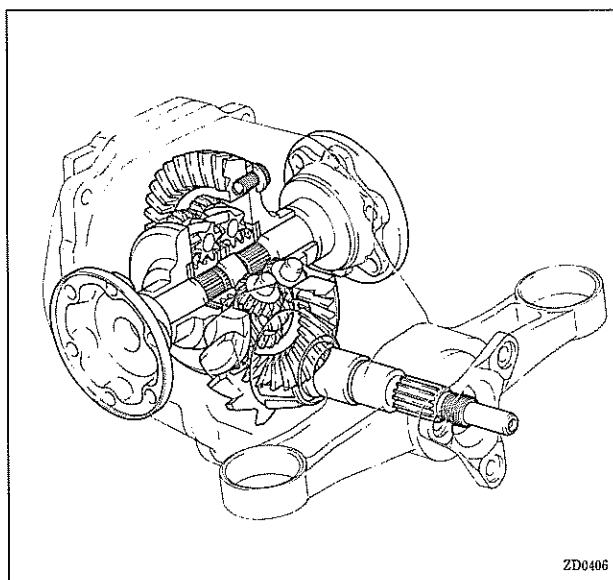
- “トルセン”¹⁾ LSDを採用しました。(1JZ-GTE・M/T車に標準, 1JZ-GTE・A/T車にOPT)
- “トルセン” LSDには、従来の多板式LSDと比較して、次のような特長があります。

- ① ウォームギアの歯面摩擦とスラストワッシャーの板間摩擦を利用しているため、大きなバイアス比²⁾が得られます。
- ② 大きなバイアス比により強いトラクションが得られるため、コーナリング時、アクセルワークによる車両姿勢のコントロール性に優れています。
- ③ バイアス比の経時変化が少なく、安定した性能が維持できます。
- ④ ノーマルタイプのディファレンシャルキャリアを共通で使用しているため、コンパクトに装着できます。
- ⑤ LSD専用オイルを必要とせず、ノーマルタイプと同一オイルを使用しているため、メンテナンスコストを低くできます。

* 1：“トルセン”はZEXEL GLEASON, INC.の登録商標です。

* 2：バイアス比はLSDの効き具合を示す数値で、次の式で求められます。

$$\text{バイアス比} = \frac{\text{高トルク側のトルク}}{\text{低トルク側のトルク}} = \frac{\text{高摩擦側の駆動力}}{\text{低摩擦側の駆動力}}$$

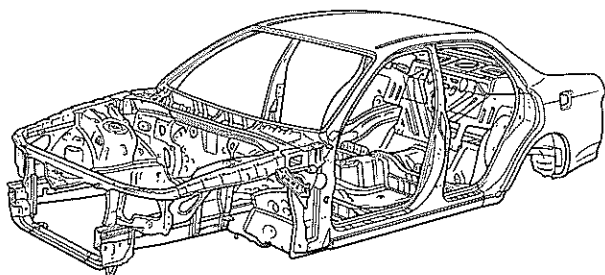


ZD0406

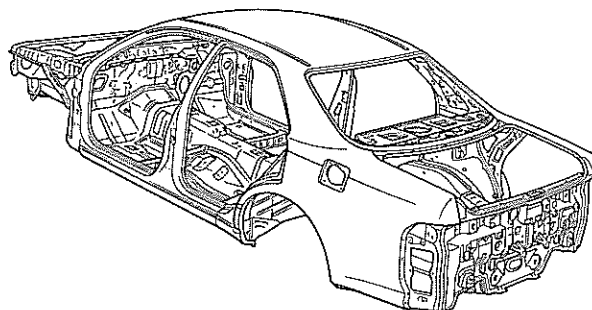
■ボデー，エレクトリカル，快適性

□ボデーシェル

- モノコック構造を基本として結合部にリインホースメントを配置するとともに，部材配置の最適化および結合構造の強化などにより，振動や騒音の低い軽量で高剛性のボデーとしました。



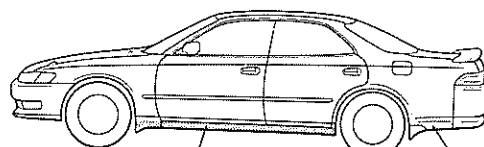
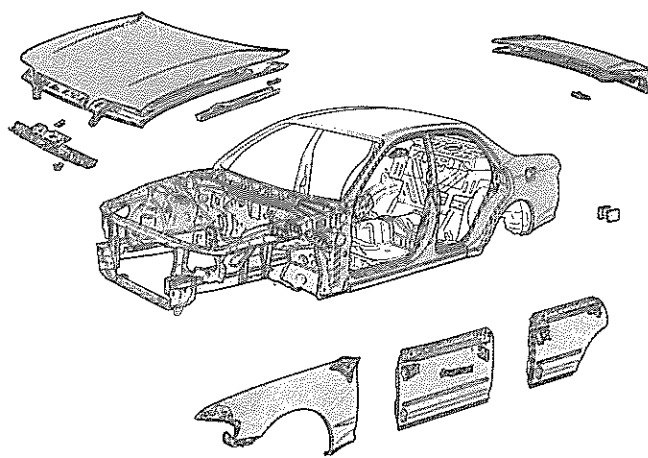
XB0545



XB0546

□防錆対策

- 防錆鋼板を大幅に採用しました。
- 各種耐チップ処理を施し，防錆性能の向上をはかりました。



上塗り耐チップ塗装(グレー色)

中塗り耐チップ塗装

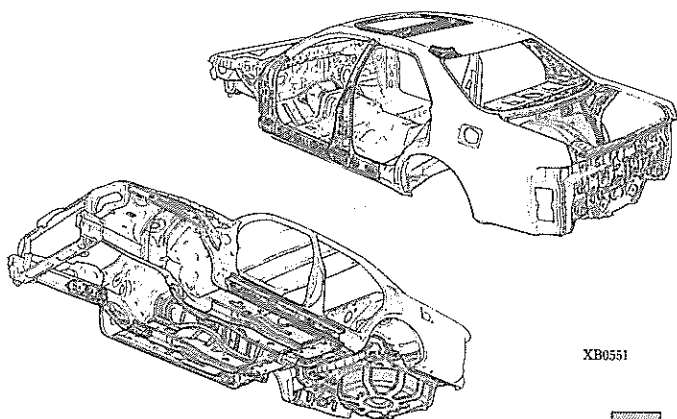


上塗り耐チップ塗装構成

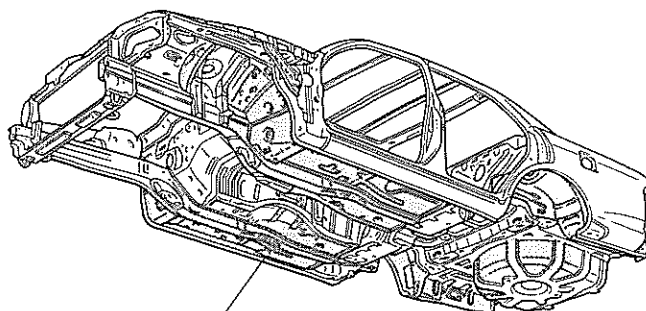


中塗り耐チップ塗装構成

XB0552



XB0551



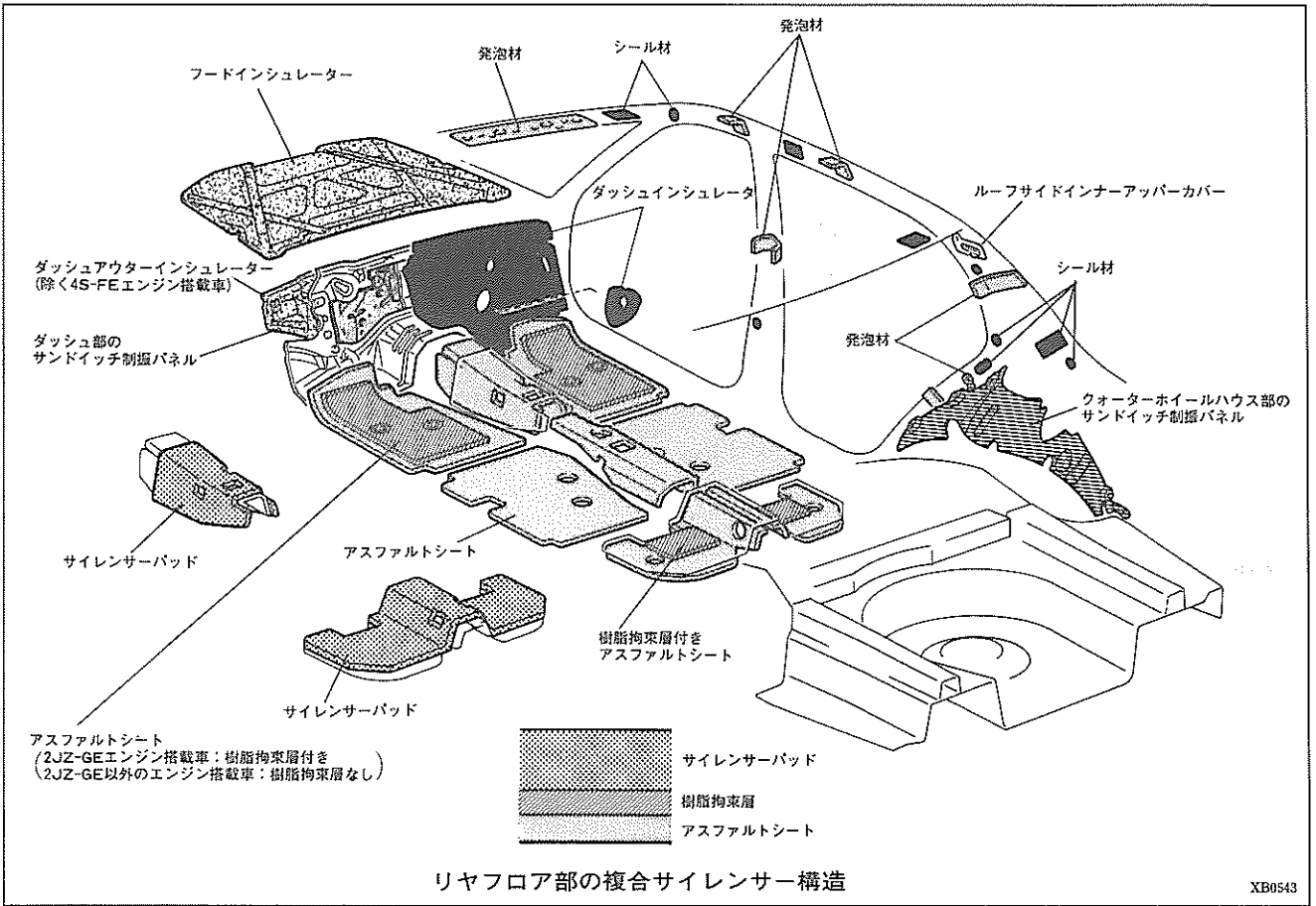
塩ビゾル塗布部

- : 亜鉛・鉄合金 2 層めっき鋼板
- : 一般防錆鋼板

XB0553

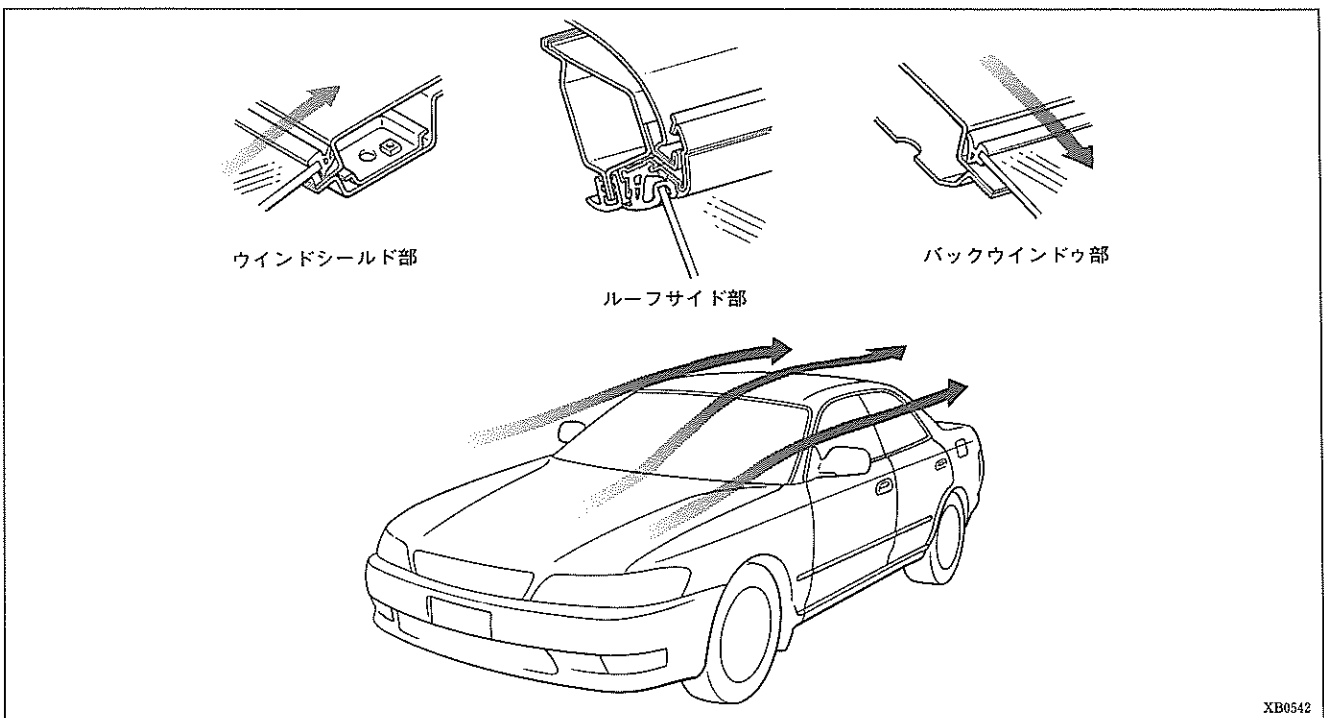
□NVH対策

- 各種サイレンサー類の採用により、エンジン音やタイヤなどからの透過音を低減しました。



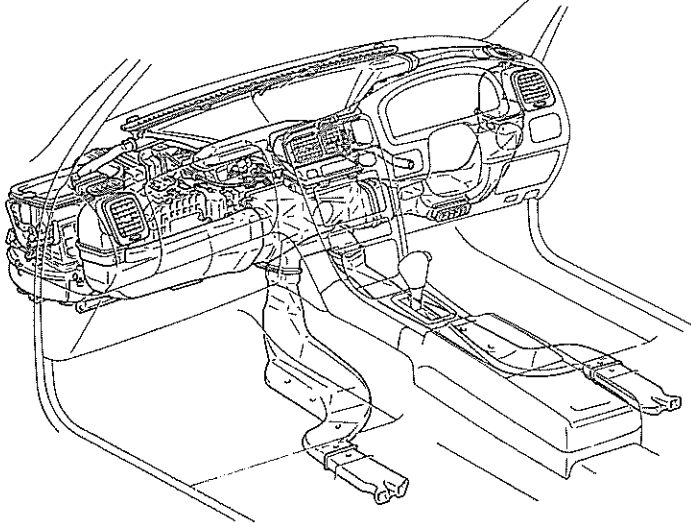
□フラッシュサーフェイス化

- ボデー各部のフラッシュサーフェイス化を行い、滑らかなボデー形状と合わせ、空力性能の向上および風切り音の低減をはかりました。



□空調・換気性能

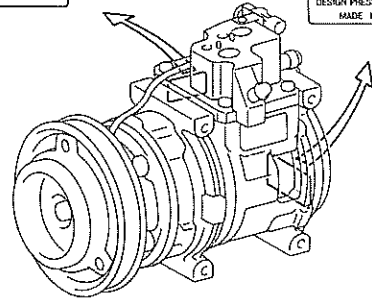
- マイコン制御のオートエアコンを全車に標準設定しました。またエアコン用冷媒は、地球のオゾン層を破壊しない新冷媒（R134a）を採用しました。



XJ0794

R134a
USE ONLY ND-OIL 8

DENSO
R0FA15V2 44200-0043
R134a ND-OIL 8
DESIGN PRESS 1000 PSI (70 MPa)
MADE IN JAPAN

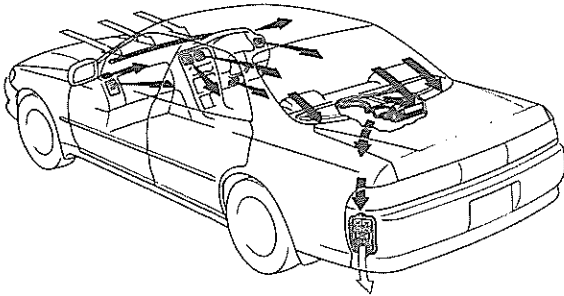


コンプレッサー部

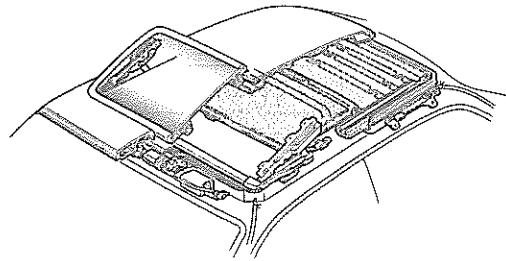
XJ0785

- 換気性能に優れたベンチレーション経路としました。

- チルト & スライドムーンルーフを設定しました。（ツアラシリーズ、グランデGにOPT）



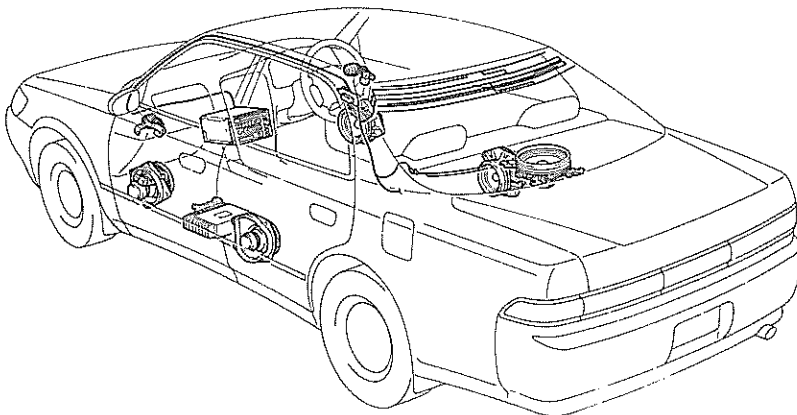
XB0544



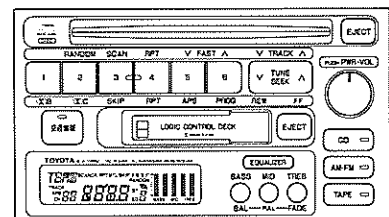
XP0122

□オーディオ

- 7スピーカーカースーパーライブサウンドシステムを採用しました。（設定形態は「電気オーディオ」参照）



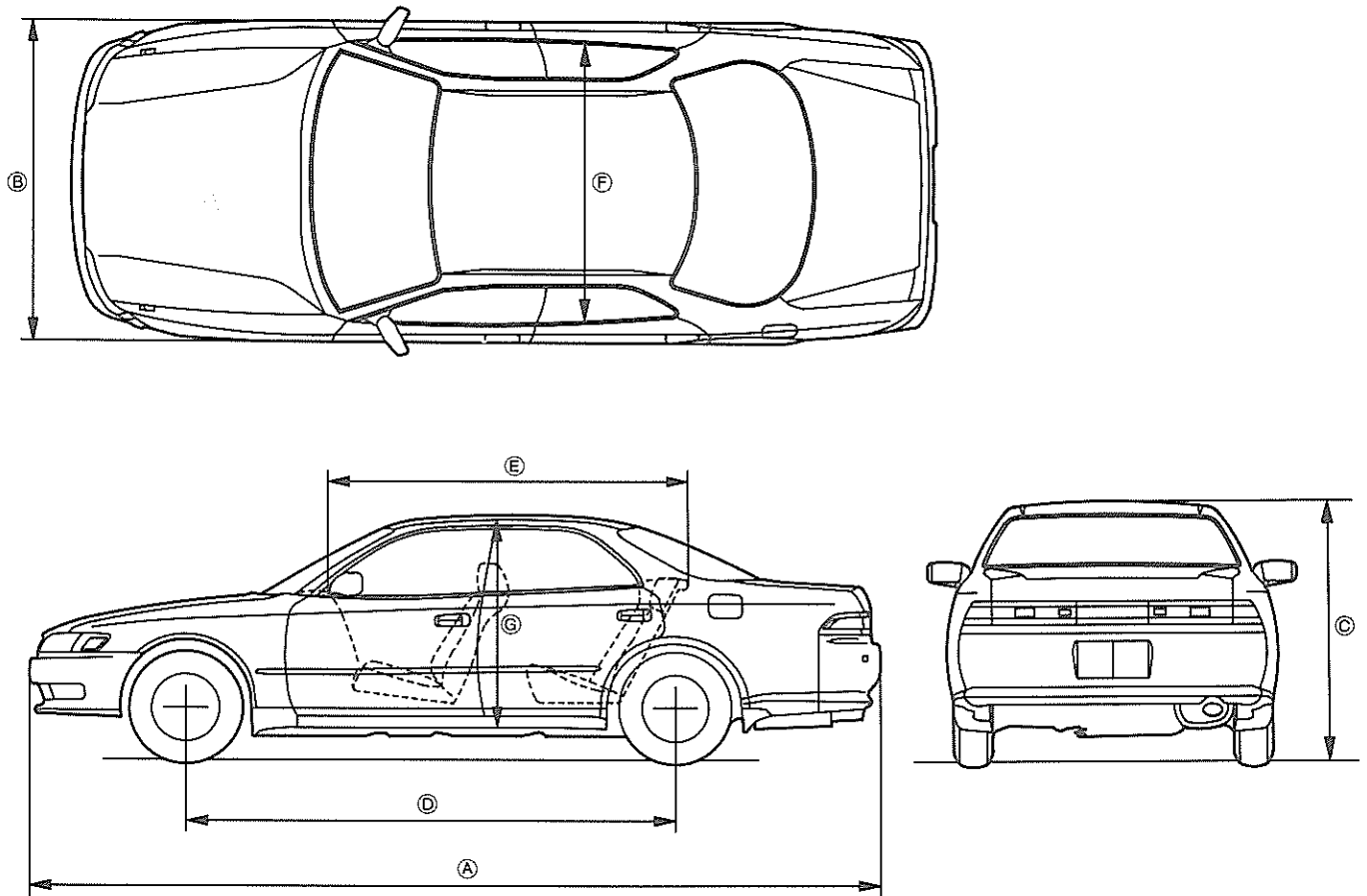
XJ0898



カセット・CD一体型AM/FM電子チューナー

NJ0203

□ボデーサイズ

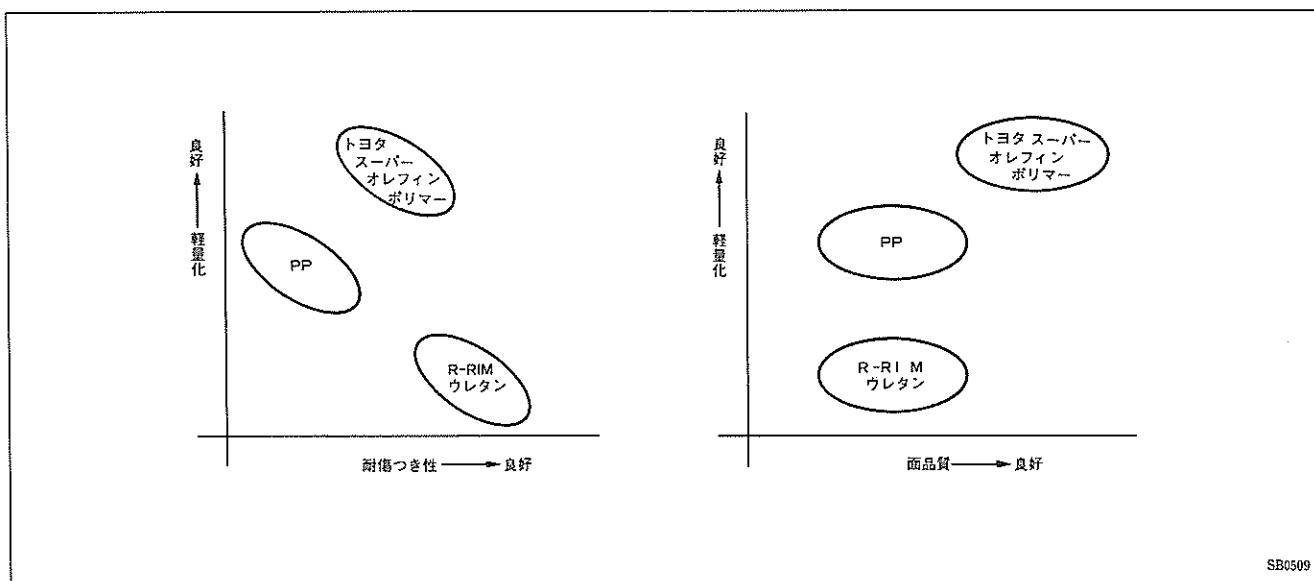


単位：mm

| | GX90系 | GX81系・H/T | | GX90系 | GX81系・H/T |
|----------|-------|-----------|------|-------|-----------|
| 全長① | 4,750 | 4,690 | 室内長⑤ | 1,990 | 1,875 |
| 全幅② | 1,750 | 1,695 | 室内幅⑥ | 1,475 | 1,445 |
| 全高③ | 1,390 | 1,375 | 室内高⑦ | 1,155 | 1,140 |
| ホイールベース④ | 2,730 | 2,680 | | | |

■新素材

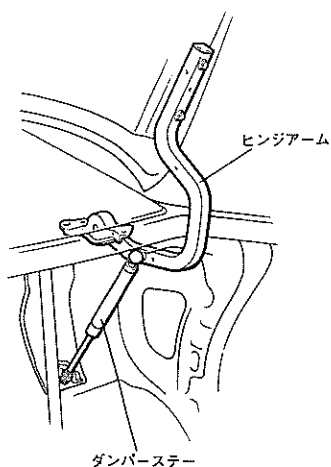
- フロント & リヤバンパーカバーの素材として、トヨタスーパーオレフィンポリマーを採用しました。
- トヨタスーパーオレフィンポリマーは、R-RIMウレタンやPPに比べ次のような優れた特長を持っています。
 - ・ 面品質……………スチールと同等の平面平滑性を持つことができます。
 - ・ 強靱性……………低温時でも優れた耐衝撃性を備えています。
 - ・ 軽量化……………高弾性化、高成形流動性による薄肉化により、大幅な軽量化をすることができます。
 - ・ 建付け性……………熱膨張係数が低いため、ボデー本体とのすき間を最小限にすることができます。
 - ・ 耐傷つき性………硬度を高くして傷つきにくいものとしています。
 - ・ リサイクル性………高いリサイクル性を有しています。



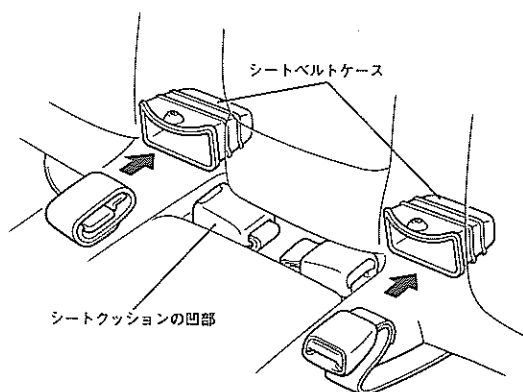
■各部使用性・機能性

● ラグージコンパートメントドアは、従来のトーションスプリング式からダンパー式に変更し、開閉フィーリングの向上をはかるとともに、見栄えの向上をはかりました。

● リヤシートベルトは、非使用時収納できる構造としました。

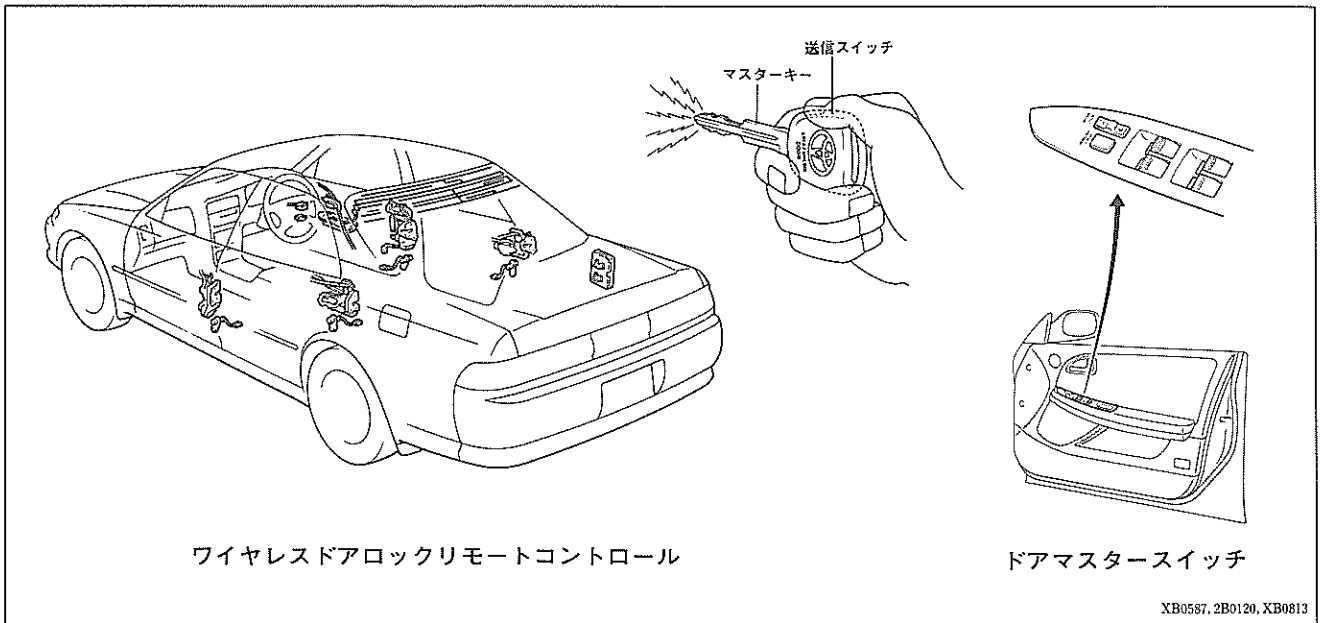


XB0563

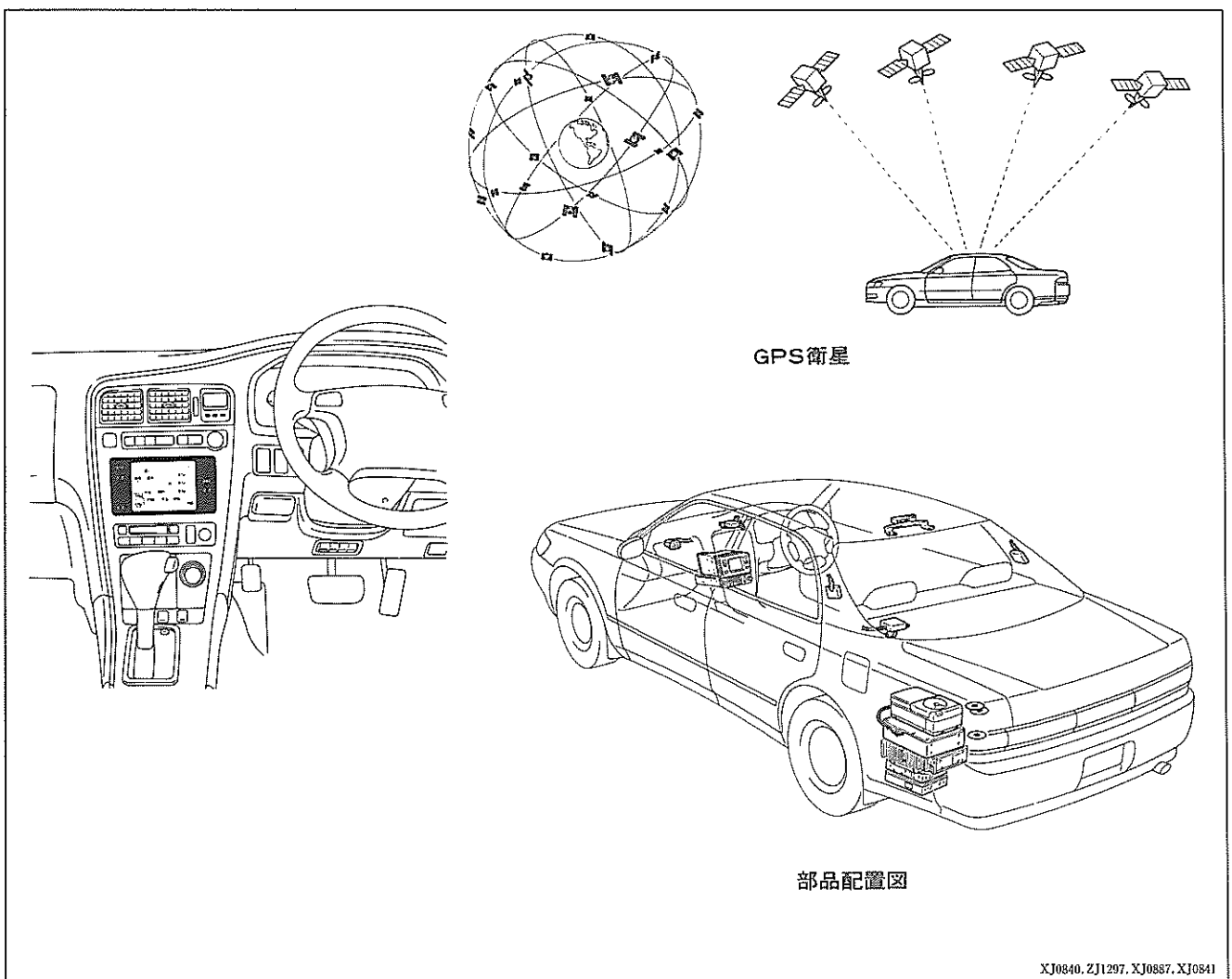


XB0631

- パワーウィンドウおよび電気式ドアロックを全車に標準設定しました。
- ワイヤレスドアロックリモートコントロールをグランデGに標準設定しました。

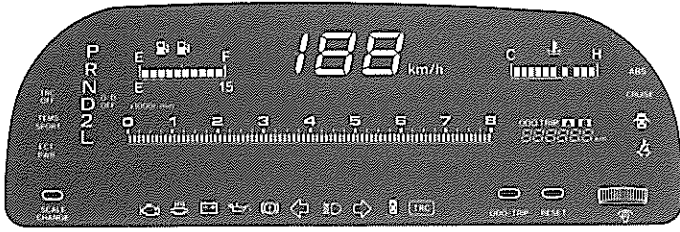


- 2種類（GPSナビゲーション機能「付き」と「なし」）のエレクトロマルチビジョンを採用しました。（グランデGにOPT）

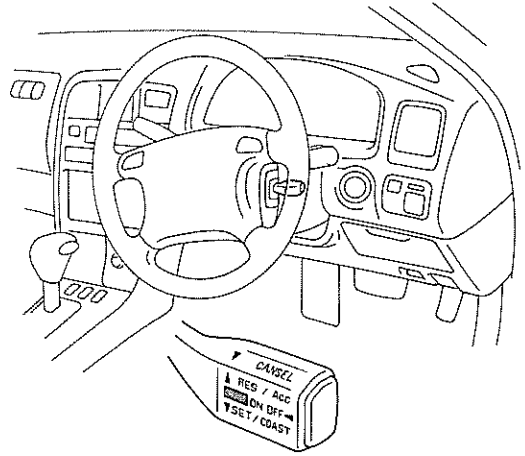


- スペースビジョン（虚像表示）メーターを採用しました。
（設定形体は「巻末資料」参照）

- クルーズコントロール（旧システム名：オートドライブ）
を採用しました。（ツアラーV・A/T車、グランデGにOPT）

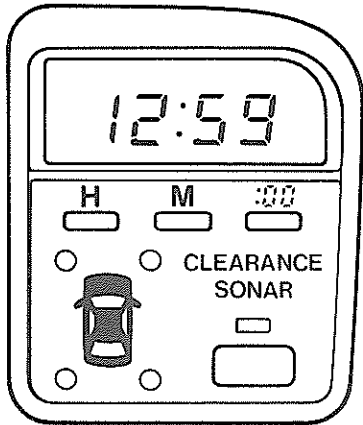


XJ0748



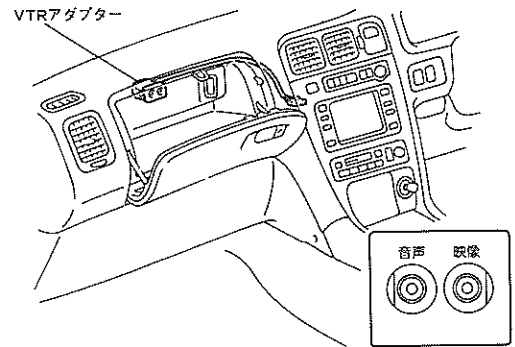
- クリアランスソナーを採用しました。（グランデGにOPT）

XJ0929



表示部

- VTRアダプターを採用しました。（トヨタエレクトロマ
ルテレビジョン装着車にDOP）



XJ0942

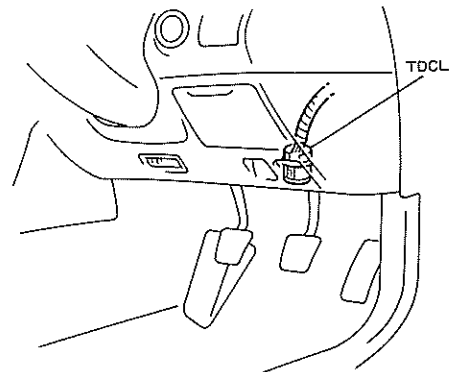
XJ0886

- ダイアグノーシスコネクターおよびTDCLを採用し、サービス性に優れたものとなりました。

ダイアグノーシスコネクター



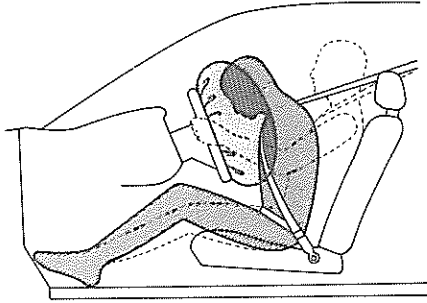
XJ0948



XJ0949

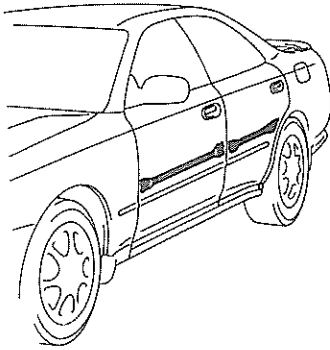
■安全装備

- SRSエアバッグ（機械式）を採用しました。
（全車にOPT）



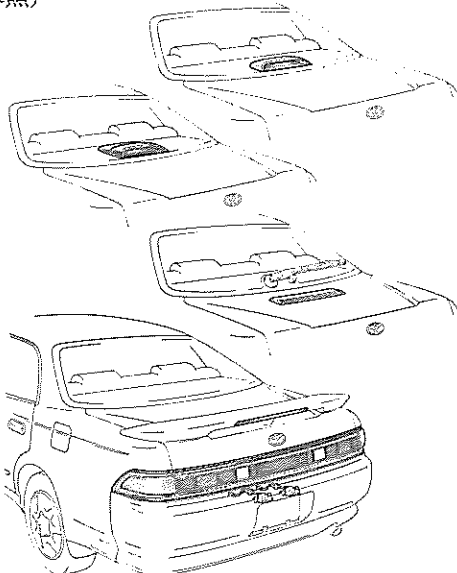
ED0522

- サイドインパクトプロテクションビームを全車のフロント & リヤドアに採用しました。



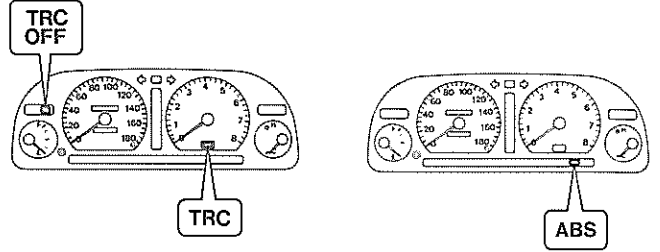
TP0076

- ハイマウントストップランプを全車に標準設定しました。
- リヤワイパーを採用しました。（設定形態は「巻末資料」参照）



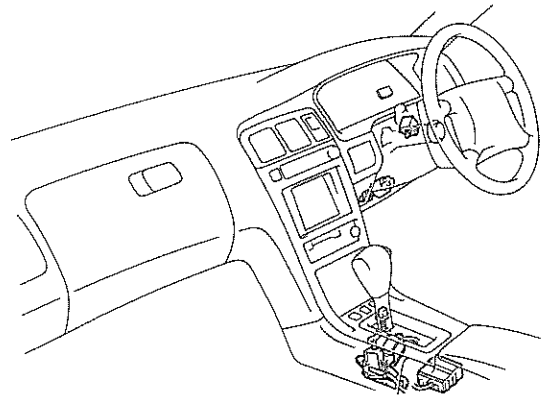
XJ1123

- 4輪ABSおよびTRCを採用しました。（設定形態は「巻末資料」参照）



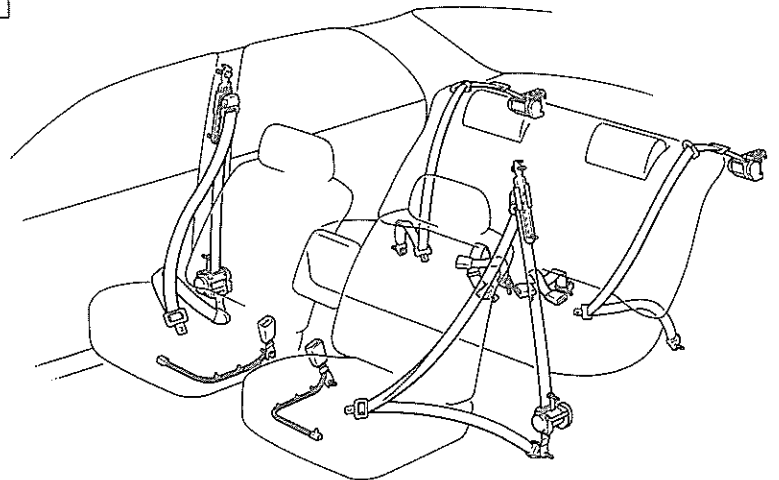
XD0443, XD0442

- シフトロックシステムをオートマチック全車に標準設定し、シフトレバーの誤操作防止をはかりました。



XD0463

- 装着感に優れたシートベルトと、運転者にシートベルトの装着を喚起するシートベルトウォーニングシステムを採用しました。



XB0625

| | |
|-----|-----------|
| 1・5 | 主な機構・装備一覧 |
|-----|-----------|

| 項 目 | | 適用車両 |
|------------------------|---|---|
| エンジン | 4S-FEエンジン (1.8ℓ ガソリン) を搭載 | SX90系 |
| | 1G-FEエンジン (2.0ℓ ガソリン・ハイメカツインカム) を搭載 | GX90系 |
| | 1JZ-GEエンジン (2.5ℓ 無鉛プレミアムガソリン・ツインカム) を搭載 | JZX90系 (除くツアラーV) |
| | 1JZ-GTEエンジン (2.5ℓ 無鉛プレミアムガソリン・ツインカム・ツインターボ) を搭載 | JZX90系 (ツアラーV) |
| | 2JZ-GEエンジン (3.0ℓ 無鉛プレミアムガソリン・ツインカム) を搭載 | JZX91 |
| | 2L-TE エンジン (2.4ℓ ディーゼル・EFIターボ) を搭載 | LX90系 |
| トラクションコントロールシステム (TRC) | エンジン制御タイプ | 1JZ-GE車・2L-TE×A/T車にOPT |
| | エンジン制御+ブレーキ制御タイプ | 1JZ-GTE・2JZ-GE車に標準 |
| シヤシー | W55マニュアルトランスミッション (5M/Tフロアシフト) を搭載 | SX90系, LX90系 |
| | W57マニュアルトランスミッション (5M/Tフロアシフト) を搭載 | GX90系 |
| | R154マニュアルトランスミッション (5M/Tフロアシフト) を搭載 | JZX90系 |
| | A42Dオートマチックトランスミッション (4A/Tフロアシフト) を搭載 | SX90系 |
| | A42DEオートマチックトランスミッション (4A/T・ECT・フロアシフト) を搭載 | GX90系 |
| | A43Dオートマチックトランスミッション (4A/Tフロアシフト) を搭載 | LX90系 |
| | A340Eオートマチックトランスミッション (4A/T・ECT・フロアシフト) を搭載 | 1JZ-GE車 |
| | A341Eオートマチックトランスミッション (4A/T・ECT・フロアシフト) を搭載 | 1JZ-GTE・2JZ-GE車 |
| | ターンオーバー機構付きクラッチペダルを採用 | M/T車 |
| | シフトポジションインジケータを採用 | A/T車 |
| | 4輪ダブルウィッシュボーンサスペンションを採用 | 全車 |
| | TEMSを採用 | JZX91 |
| | エンジン回転数感应型パワーステアリングを採用 | JZX90・JZX91系以外 |
| | 車速感应型パワーステアリング (新PPS) を採用 | JZX90・JZX91系 |
| | メモリー機能付きチルトステアリングコラムを採用 | GL, グロワール, グランデ (2.0) |
| | メモリー機能付きチルト & テレスコピックステアリングコラムを採用 | グランデ (2.5) ・ツアラーシリーズ・グランデGに標準, GL・グロワール・グランデ (2.0) にSRSエアバッグとセットOPT |
| | 電動チルト & テレスコピックマイコンプリセットステアリングコラムを採用 | グランデGにOPT |
| | 4輪ABSを採用 | ツアラーV・グランデGに標準, その他にOPT |
| | コンボジットプロペラシャフトを採用 | JZX91×ムーンルーフ付き車 |
| | トルセンLSDを採用 | 1JZ-GTE×M/T車に標準, 1JZ-GTE×A/T車にOPT |

| 項 目 | | 適用車両 |
|---------------------------|---------------------------------|---------------------|
| ES AR BAS ッ グ | SRSエアバッグ（機械式）を採用 | OPT |
| | 純正ルーフラック取り付け対応ルーフドリップモールディングを採用 | 全車 |
| ボ デ ー | チルト & スライドムーンルーフを採用 | ツアラーシリーズ・グランデGにOPT |
| | サイドドアインパクトプロテクションビームを採用 | 全車 |
| | サイドプロテクションモールディング（オレフィン系樹脂）を採用 | 全車 |
| | ドアアウトサイドロワーモールディングを採用 | 全車 |
| | トヨタスーパーオレフィンポリマー製バンパーを採用 | 全車 |
| | リヤスポイラー（LEDハイマウントストップランプ内蔵）を採用 | ツアラーシリーズ |
| | MPXドアコントロールシステムを採用 | 全車 |
| | ワイヤ式ウィンドウレギュレーターを採用 | 全車 |
| | キーオフ作動機能付きワンタッチパワーウィンドウを採用 | 全車 |
| | キー抜き忘れ防止機構付き電気式ドアロックを採用 | SX90, LX90系 |
| | キー抜き忘れ防止機構, 車速感応機構付き電気式ドアロックを採用 | GX90, JZX90, JZX91系 |
| | ワイヤレスドアロックリモートコントロールを採用 | グランデG |
| | マルチアジャスタブルパワーシート（運転席）を採用 | グランデ（2.5）, グランデG |
| | 助手席パワーシートを採用 | グランデGにOPT |
| | 本革シートを採用 | グランデGにOPT |
| | 超音波雨滴除去機能付き電動格納リモコンミラーを採用 | グランデGにOPT |
| | キー抜き忘れウォーニングシステムを採用 | 全車 |

| 項 目 | | 適用車両 | |
|---------------------------------|-------------------------------------|--|-----------|
| | フロントフォグランプ（ハロゲン・55W）採用 | 全車 | |
| | コーナリングを採用 | 全車 | |
| | フェンダーマーカーを採用 | 全車 | |
| | ハイマウントストップランプ（バルブ式またはLED式）を採用 | 全車 | |
| | コンライトを採用 | GL・グロワール以外に標準 | |
| | イルミネーテッドエントリーシステムを採用 | GL以外に標準 | |
| | リヤライト断線ウォーニングシステムを採用 | GL以外に標準 | |
| | 4眼式アナログメーターを採用 | グランデG以外に標準 | |
| | スペースビジョンメーター（虚像式デジタルメーター）+レオスタットを採用 | グランデGに標準，グランデ（A/T）にOPT | |
| | リヤワイパーを採用 | GL・グロワール以外にOPT（ただし、グロワールの寒冷地仕様にはOPT） | |
| | フロントワイパーに、パイプフレーム構造フルフローティングワイパーを採用 | 全車 | |
| エ レ ク ト リ カ ル | 油膜取りウォッシャーシステムを採用 | グランデG（3.0） | |
| | マイコン制御のオートエアコンを採用 | 全車 | |
| | 新冷媒R134aを採用 | 全車 | |
| | 防菌エバポレーターを採用 | 全車 | |
| | クリーンエアフィルターを採用 | 寒冷地仕様 | |
| | リヤヒーターダクトを採用 | 全車 | |
| | オートエアジュリファイヤーを採用 | DOP | |
| | トヨタエレクトロマルチビジョン（EMV） | GPSナビゲーションなし | グランデGにOPT |
| | | GPSナビゲーション付き | グランデGにOPT |
| | VTRアダプター | EMV装着車にDOP | |
| | スーパーライブサウンドシステム（7スピーカー）を採用 | グランデG（3.0）に標準，グランデG（2.5）・ツアラーV・グランデ（2.5）にOPT | |
| | FMダイバーシティープリントアンテナ（バックウインドゥ）を採用 | GL以外に標準 | |
| | 自動車電話 | GL・グロワール以外にDOP | |
| | クルーズコントロールを採用 | ツアラーV（A/T）・グランデGにOPT | |
| | クリアランスソナー | グランデGにOPT | |
| | ダイアグノーシスコネクター & TDCLを採用 | 全車 | |
| | ワイパーデアイサー（タイマー付き）を採用 | 寒冷地仕様・スノーバージョン | |
| | リヤウインドゥデフォグガー（タイマー付き）を採用 | 全車 | |

MEMO