

## 7 卷末資料

主要装備一覧	
パッケージオプション以外の装備	7-2
パッケージオプション	7-9
主要諸元	7-10
車両四面図	7-18
走行性能曲線図	7-23
内外配色一覧	7-28
ネームプレートの見方	7-29
打刻開始フレームNo.	7-30
エンジンNo. & トランスミッションNo.	
打刻位置	7-30

■主要装備一覧

□パッケージオプション以外の装備

●: 標準 ○: メーカーオプション △: ディーラーオプション

項目		ボデー形状	ハードトップ													
			G L		グロワール		グランデ		ツアリス	ツアライV	グランデG					
			4 S I F E	2 L I T E	4 S I F E	2 L I T E	1 G I F E	1 J Z I G E	1 J Z I G E	1 J Z I G T E	1 J Z I G E	2 J Z I G E				
エンジン	エンジン冷却水	不凍液濃度 30%	●	●	●	●	●	●	●	●	●	●	●	●		
	エンジンオイルクーラー	水冷式		●		●					●					
	ラジエーター	WRタイプ									●					
		NSRタイプ		●		●		●	●	●		●		●	●	
		NWRタイプ		●		●										
	サーモスタット	開弁温度 82℃		●		●		●	●	●	●		●		●	
		開弁温度 88℃			●	●										
	クーリングファン	電動式 (45W+80W)		●		●										
		カップリング式			M/T		M/T	●								
		カップリング式+電動式 (80W)			A/T		A/T		●	●			●		●	
		油圧駆動式									●					
	点火方式	フルトラ (ESA)		●		●		●	●	●			●		●	
		TDI (ESA)									●					
		スパークプラグ	抵抗入り,小型サイズ		●		●		●							
	抵抗入り,白金プラグ,小型サイズ								●	●	●	●	●	●	●	
オルタネーター	12V,80A		●		A/T		A/T									
	12V,70A		●		M/T	●	M/T									
	12V,100A							●	●	●	●	●	●	●		
スターター	0.8KW,プラネタリーギヤ							●	●	●	●	●	●			
	1.0KW,リダクション		●		●											
	2.0KW,リダクション			M/T		M/T										
	2.7KW,リダクション			A/T		A/T										
	1.2KW,リダクション小型													●		
フューエルタンク容量	70ℓ		●		●		●	●	●	●	●	●	●	●		
TRC (エンジン制御タイプ)*1				○	A/T		○	A/T	○	○		○				
シャシー	クラッチ (M/T)	ディスク外径	φ224			●		●								
			φ224, フライホイールダンパー付き		●		●									
			φ240									●				
	クラッチペダル	ターンオーバー機構付き		●	●	●	●	●			●		●			
	トランスミッション	M/T	R154									●				
			W55		●	●	●									
			W57						●							
		A/T	A43D		●		●									
			A42D		●		●									
			A42DE						●							
A340E									●	●			●			
A341E										●			●			
シフトレバーノブ	軟質塩ビ製		●	●	●	●	●	●			●	●	●	●		
	本革巻き製									●	●	●	●	●		
シフトロックシステム(A/T)	電気式		●	●	●	●	●	●	●	●	●	●	●	●		

\*1: TRC (エンジン+ブレーキ制御タイプ) は「シャシー」で記載

●:標準 ○:メーカーオプション △:ディーラーオプション

項目	ボデー形状	ハードトップ												
		グレード		GL		グロワール		グランデ		ツアリス	ツアラীব	グランデG		
		4S	2L	4S	2L	1G	1J	1J	1J	1J	1J	2J		
エンジン	FE	TE	FE	TE	FE	GE	GE	GE	GE	GE	GE			
シャ	プロペラシャフト	2ジョイント,コンポジット											○*2	
		3×シェルジョイント	●	△/T	●	△/T	●	●	●	●	●	●	●	
		3×ソリッドジョイント		M/T		M/T								
	ダイヤレンシャル	リヤギヤ比	3.583, 7.5インチ			M/T								
			3.583, 7.5インチ, LSD付き			○/T								
			3.727, 2P, 7.5インチ		●		●							
			3.727, 8インチ, トルセンLSD付き								M/T			
			3.909, 2P, 7.5インチ	●		△/T		●						
			3.909, 2P, 7.5インチ, LSD付き	○		○/T		○						
			3.909, 2P, 8インチ											●
3.909, 4P, 8インチ											△/T			
									○/T					
								●	●		●			
シャ	タイヤ & ディスクホイール	205/55 R16, 225/50 R16・アルミ									●			
		205/60 R15, 6JJ・アルミ										●		
		195/65 R15, 6JJ・アルミ			○	○	○	○				●		
		195/65 R15, 6JJ						●						
		185/70 R14, 5½J	●	●	●	●	●							
		205/55 R16, 6½JJ・アルミ								●				
シャ	スペアタイヤ	応急用 (T135/70D16)	●	●	●	●	●	●	●	●		●	●	
		標準タイプ	○	○	○	○	○	○	○	○	●	○	○	
	ホイールキャップ	センターオーナメント, アルミ用, 15インチ			○	○	○	○				●	●	
		センターオーナメント, アルミ用, 16インチ							●	●				
		樹脂, 5½J, 14インチ			●	●	●							
樹脂, 6JJ, 15インチ							●							
	SUS, 5½J, 14インチ	●	●											
サスペンション	フロント	独立懸架方式	●	●	●	●	●	●	●	●	●	●	●	
	リヤ	独立懸架方式	●	●	●	●	●	●	●	●	●	●	●	
	リヤスタビライザー								●	●				
	TEMS											●		
ステアリング	ステアリングコラム	チルト式	●	●	●	●	●							
		チルト & テレスコピック式	○	○	○	○	○	●	●	●	●	●		
		電動チルト & テレスコピック式										○	○	
	ステアリングホイール	ウレタン製4本スポーク	●	●	●	●	●							
		ウレタン製4本スポーク, エアバッグ用	○	○	○	○	○							
		本革巻き製4本スポーク							●			●	●	
		本革巻き製4本スポーク, スポーツ							●	●				
		本革巻き製4本スポーク, エアバッグ用							○	○	○	○	○	
パワーステアリング	回転数感应型	●	●	●	●	●								
	車速感应型 (新PPS)							●	●	●	●	●		

\* 2 : ムーンルーフとセットオプション

●:標準 ○:メーカーオプション △:ディーラーオプション

項目			ボデー形状	ハードトップ										
			グレード	GL		グロワール		グランデ		ツアリス	ツアラIV	グランデG		
			エンジン	4SIFE	2LITE	4SIFE	2LITE	1GIFE	1JZIGE	1JZIGE	1JZIGTE	1JZIGE	2JZIGE	
シャ	ブレーキ	フロント	ディスク, 外径296mm											
			ディスク, 外径275mm						●	●		●	●	
			ディスク, 外径255mm	●	●	●	●	●						
		リヤ	ディスク, 外径307mm							●				
			ディスク, 外径297mm					●	●		●	●		
			ディスク, 外径267mm	●	●	●	●	●						
	ブレーキブースター	9インチシングル		●		●								
		7インチ+8インチタンデム	●	○	●	○	●	●	●					
		8インチ+9インチタンデム	○		○		○	○	○	●	●	●		
	4輪ABS		○	○	○	○	○	○	○	●	●	●		
	制動力制御装置	P & Bバルブ	●	●	●	●	●	●	●	●	●	●		
	パーキングブレーキ	センターレバー, 軟質塩ビ	●	●	M/T	M/T	M/T							
		センターレバー, 本革巻き							●	●				
足踏み式				△/T	△/T	△/T	●			●	●			
TRC (エンジン+ブレーキ制御タイプ) *1									●		●			
SRSエアバッグ			機械式	○	○	○	○	○	○	○	○	○		
ボディ	バンパー	フロント	トヨタスーパーオレフィンポリマー, カラード	●	●	●	●	●	●	●	●	●		
		リヤ	トヨタスーパーオレフィンポリマー, カラード	●	●	●	●	●	●	●	●	●		
	チャイルドプロテクター			リヤドア	●	●	●	●	●	●	●	●		
	マッドガード			ダークグレー	●	●	●	●	●	●	●	●		
	リヤスポイラー			外板色共色, ハイマウントストップランプ付き					●	●				
	ルーフトリップモールディング				●	●	●	●	●	●	●	●		
	ドアローモールディング				●	●	●	●	●	●	●	●		
	ロワーバックガーニッシュ				●	●	●	●	●	●	●	●		
	サイドプロテクションモールディング			外板色共色	●	●	●	●	●	●	●	●		
	ガラス	ウィンドシールド	合わせ, ブルー		●	●								
			合わせ, トップシェード, ブルー			●	●	●	●	●	●	●		
			合わせ, トップシェード, ブロンズ			●*2	●*2	●*2	●*2			●*2	●*2	
		ドアウィンドウ	熱線吸収, 強化, ブルー	●	●	●	●	●	●	●	●	●		
熱線吸収, 強化, ブロンズ					●*2	●*2	●*2	●*2			●*2	●*2		
バックウィンドウ		熱線吸収, 強化, ブルー	●	●	●	●	●	●	●	●	●			
	熱線吸収, 強化, ブロンズ			●*2	●*2	●*2	●*2			●*2	●*2			
ムーンルーフ			チルト & スライド式					○	○	○	○			
ウィンドウレギュレーター			パワー(ワンタッチ機構付き)	●	●	●	●	●	●	●	●			
ドアロック			電気式	●	●	●	●							
			電気式, 車速感応					●	●	●	●			

\*1: TRC (エンジン制御タイプ) は「エンジン」で記載

\*2: ブロンズは室内色ベージュのとき

●：標準 ○：メーカーオプション △：ディーラーオプション

項目		ボデー形状		ハードトップ									
		グレード		GL		グロワール		グランデ		ツアラーS	ツアラーV	グランデG	
		エンジン		4S-FE	2L-TE	4S-FE	2L-TE	1G-FE	1JZ-GE	1JZ-GE	1JZ-GTE	1JZ-GE	2JZ-GE
ボデー	ワイヤレスドアロックリモートコントロール											●	●
	トランクオープナー		●	●	●	●	●	●	●	●	●	●	●
	フューエルリッドオープナー		●	●	●	●	●	●	●	●	●	●	●
	外装	アウトリーヤビューミラー	電動フェンダー	○	○	○	○	○	○	○	○	○	○
電動ドア、ブラック			●	●									
電動格納ドア、外板色共色					●	●	●	●	●	●	●	●	●
電動格納ドア、外板色共色 超音波雨滴除去付き												○	○
ボ	インストルメントパネル											●	●
	センタークラスター& パワーウィンドウSWベース	カーベット											
		樹脂	●	●	●	●	●	●	●	●			
		ブラック	●	●	●	●							
デ	コンソールボックス	木目調ツヤなし					●	●	●	●			
		木目調ツヤあり									●	●	
		センターレバー式PKB用フル、塩ビ蓋	●	●									
	アシストグリップ	センターレバー式PKB用フル、ファブリック蓋			M/T	M/T	M/T		●	●			
足踏み式PKB用大型フル、スライド蓋				A/T	A/T	A/T	●			●	●		
固定式Fr1・Rr2		●	●										
内	アッシュトレイ	回転式Fr1・Rr2			●	●	●	●	●	●	●	●	
		伸縮式Fr1・Rr2							○	○	○	○	
		プッシュ式	●	●	●	●	●	●	●	●	●	●	
	装	形状	フロント	GL用	●	●							
グロワール、2.0ℓグランデ用						●	●	●				○	○
ツアラー用										●	●		
グランデシリーズ用(除く2.0ℓ)、Dパワー										●		●	●
グランデシリーズ用(除く2.0ℓ)、D&Pパワー													○
D & Pパワー(本革)												○	○
シート表皮		GL用ファブリック	●	●									
		グロワール 2.0ℓグランデ用ファブリック			●	●	●						
		ツアラー用ファブリック							●	●			
		グランデシリーズ用(除く2.0ℓ)ファブリック							●*3		●	●	
機能	フロント (運転席)	シートスライド	本革								○	○	
			マニュアル	●	●	●	●	●	●	●	●	●	
		リクライニング	パワー							●		●	●
			マニュアル	●	●	●	●	●		●	●		
アジャスター	パワー							●		●	●		
	4ウェイパーチャカル(マニュアル)	●	●	●	●	●		●	●				
アジャスター	パワー							●		●	●		

\*3: シートバックボードのみグロワール、2.0ℓグランデ用

●:標準 ○:メーカーオプション △:ディーラーオプション

項目				ボデー形状		ハードトップ									
				グレード		GL		グロワール		グランデ		ツアリス	ツアラIV	グランデG	
				エンジン		4S-FE	2L-FE	4S-FE	2L-FE	1G-FE	1JZ-GE	1JZ-GE	1JZ-GTE	1JZ-GE	2JZ-GE
ボ ー ト	機 能	フロント(助手席)	シートスライド	マニュアル	●	●	●	●	●	●	●	●	●	●	
			リクライニング	マニュアル	●	●	●	●	●	●	●	●	●	○	
		アジャスター	パワー										○	○	
		シートバックポケット			●	●	●	●	●	●	●	●	●	●	
	リヤセンターアームレスト						●	●	●	●	●	●	●	●	
	デ レ ス ト	フロント	上下調整式, ファブリック		●	●									
			前後・上下調整式, ファブリック				●	●	●	●	●	●	●	●	
			前後・上下調整式, 本革										○	○	
		リヤ	格納式						●	●	●	●	●	●	
	固定式(一体)						●	●	●						
シ ー ト ベ ル ト	フロント	3P・ELR×2		●	●	●	●								
		3P・ELR×2, テンションリデューサー付き						●	●	●	●	●	●		
	リヤ	3P・ELR×2+2P・NR		●	●	●	●	●	●	●	●	●			
	フロントアジャスタブルショルダーベルトアンカー				●	●	●	●	●	●	●	●	●		
内 装	ド ア ト リ ム	成形トリム, 中級グレード用ファブリック				●	●	●							
		成形トリム, 高級グレード用ファブリック							●			●	●		
		成形トリム, ツアラ-用ファブリック								●	●				
		成形トリム, 本革										○	○		
	ルーフヘッドライニング	成形天井, ファブリック		●	●	●	●	●	●	●	●	●	●		
		成形天井, ファブリック(ム-ソルーフ用)								○	○	○	○		
	サ ン バ イ ザ ー	ファブリック(ミラーなし)		●	●										
		ファブリック(P席ミラー付き)				●	●	●							
		ファブリック(D.P席ミラー&ランプ付き)							●	●	●	●	●		
	イ ン ナ ー リ ヤ ビ ュ ー ミ ラ ー	防眩タイプ		●	●	●	●	●	●	●	●	●	●		
フ ロ ア マ ツ	ルーフパイル		●	●	●	●									
	カットパイル						●	●	●	●	●	●			
フットレスト				●	●	●	●	●	●	●	●	●			
ラゲージドアトリム												●	●		
エ レ ク ト リ カ ル 類	バ ッ テ リ ー	46B24L(MF), 36AH						●							
		50D20L(MF), 40AH		●		●									
		55D23L(MF), 48AH							●	●	●	●	●		
		95D31L(MF), 64AH			●		●								
ラ ン プ 類	ヘッドランプ		ハロゲン		●	●	●	●	●	●	●	●			
	フォグランプ		ハロゲン		●	●	●	●	●	●	●	●			
	コーナリングランプ				●	●	●	●	●	●	●	●			
	クリアランスランプモニター				●	●	●	●	●	●	●	●			

●：標準 ○：メーカーオプション △：ディーラーオプション

項目			ボデー形状		ハードトップ											
			グレード		GL		グロワール		グランデ		ツアラース		ツアラールV		グランデG	
			エンジン		4S 1FE	2L 1TE	4S 1FE	2L 1TE	1G 1FE	1J Z1GE	1J Z1GE	1J Z1GTE	1J Z1GTE	1J Z1GE	2J Z1GE	
ラ	ハイマウントストップランプ	バルブタイプ	●	●	●*1	●*1	●*1	●*1					●*1	●*1		
		LEDタイプ, リヤスポイラー付き							●	●						
		LEDタイプ, ラグゲージドア付き			○*2	○*2	○*2	○*2					○*2	○*2		
		なし			○*2	○*2	○*2	○*2					○*2	○*2		
エ	ルームランプ		●	●	●	●	●	●	●	●	●	●	●			
	フロントスポットランプ		●	●	●	●	●	●	●	●	●	●	●			
	ドアカーテシランプ	フロント					●	●	●	●	●	●				
ブ	グラブボックスランプ		●	●	●	●	●	●	●	●	●	●	●			
	ラグゲージルームランプ		●	●	●	●	●	●	●	●	●	●	●			
	コンライト						●	●	●	●	●	●	●			
レ	イルミネーテッドエントリー	ステアリングキー照明			●	●										
		ステアリングキー+アウトサイド ハンドルキー照明+ルームランプ					●	●	●	●	●	●	●			
ク	スピードメーター	アナログ	●	●	●	●	●	●	●	●	●	●	●			
		デジタル					○ A/T	○				●	●			
計	タコメーター	アナログ	●	●	●	●	●	●	●	●	●	●	●			
	クロック	デジタル	●	●	●	●	●	●	●	●	●	●	●			
器	レオスタート						○ A/T	○				●	●			
	断線ウォーニング				●	●	●	●	●	●	●	●	●			
類	半ドアウォーニング		●	●	●	●	●	●	●	●	●	●	●			
	フェューエル残量ウォーニング		●	●	●	●	●	●	●	●	●	●	●			
リ	タイミングベルトメンテナンスウォーニング			●		●										
	シートベルトウォーニング		●	●	●	●	●	●	●	●	●	●	●			
カ	ウインドシールドワイパー	間欠ワイパー	時間調整式間欠タイプ	●	●	●	●	●	●	●	●	●	●			
		フルコンシールド		●	●	●	●	●	●	●	●	●	●			
		ウォッシュータンク	2.5ℓ					●								
			3.5ℓ	●	●	●	●	○	●	●	●	●	●			
油膜取りウォッシュータンクシステム												●				
ル	リヤワイパー	間欠付き					○	○	○	○	○	○	○			
	リヤウインドゥデフォグガー	標準タイプ, タイマー付き	●	●	●	●	●	●	●	●	●	●	●			
空	コントロールパネル	プッシュタイプ	●	●	●	●	●	●	●	●	●					
		デジタル温度表示あり										●	●			
装	ヒーター	EMV 対応										○	○			
		標準タイプ	●	●	●	●	●	●	●	●	●	●	●			
	リヤヒーターダクト		●	●	●	●	●	●	●	●	●	●	●			
	エアコン	オート	●	●	●	●	●	●	●	●	●	●	●			
置	エアピュリファイヤー		△	△	△	△	△	△	△	△	△	△				

\*1: リヤワイパー選択時はなし \*2: リヤワイパー選択時にOPT

●:標準 ○:メーカーオプション △:ディーラーオプション

項目	ボデー形状		ハードトップ									
	グレード		GL		グロワール		グランデ		ツアリス	ツアライV	グランデG	
	エンジン		4S I F E	2L I T E	4S I F E	2L I T E	1G I F E	1J Z I G E	1J Z I G E	1J Z I G T E	1J Z I G E	2J Z I G E
エ レ ク ト ロ 装 置	AM/FM電子チューナー, 2SP, 1DIN		●	●								
	AM/FM電子チューナー, カセット一体, 4SP, 2DIN				●	●	●		●			
	AM/FM電子チューナー, カセット・CD 一体, 4SP, 2DIN						○	●	○	●	●	
	AM/FM電子チューナー, カセット・CD 一体, 7SP (スーパーライフ), 2DIN							○		○	○	●
	エレクトロマルチビジョン用 (AM/FM電子チューナー, カセット・CD オートチェンジャー, DSP, 7SPスーパーライフ)										○	○
	CDオートチェンジャー	MOP用									○	○
		DOP用			△	△	△	△	△	△	△	△
	アンテナ	ダイバシティ(リヤウインドウ)			●	●	●	●	●	●	●	●
		ダイバシティ(エレクトロマルチビジョン対応)										○
	スピーカー	Fr×2	●	●								
		ドア×4			●	●	●	●	●	●	●	
		ドア×4, ツィータ×2, ウーハ×1							○	○	○	●
	エレクトロマルチビジョン	あり										○
		あり (GPSナビゲーター付き)										○
自動車電話		△	△	△	△	△	△	△	△	△	△	
クリアランスソナー											○	
クルーズコントロール									○ A/T	○	○	

□パッケージオプション

寒冷地仕様 & スノーバージョン

●：標準 ○：メーカーオプション △：ディーラーオプション

項目	ボデー形状		ハードトップ										
			GL		グロワール		グランデ		ツアリス	ツアラীব	グランデG		
			4S-FE	2L-TE	4S-FE	2L-TE	1G-FE	1JZ-GE	1JZ-GE	1JZ-GTE	1JZ-GE	2JZ-GE	
寒冷地仕様	エンジン冷却水	不凍液濃度50%	●	●	●	●	●	●	●	●	●	●	●
	スターター	1.0KW,リダクション					●						
		1.4KW,リダクション小型						●	●	●	●	●	●
	オイルパンプロテクター		●	●	●	●	●	●	●	●	●	●	
	ラゲージドアトリム		●	●	●	●	●	●	●				
	リヤワイパー	間欠タイプ					○	○	○	○	○	○	
	ヒーター	ヘビータイプ		●		●							
	クリーンエアフィルター		●	●	●	●	●	●	●	●	●	●	
寒冷地 & スノーバージョン	オルタネーター	12V,80A						● M/T					
	フューエルヒーター			● *1 *2		● *1 *2							
	スターター	2.7KW,リダクション		● M/T		● M/T							
	バッテリー	55D23L(MF),48AH	●		●		●						
		140D38L(MF),88AH		●		●							
	フロントワイパー	フルコンシールド,ロックバック付	●	●	●	●	●	●	●	●	●	●	
	ウインドシールドワイパーデアイサー		○	○	○	○	○	○	○	○	○	○	
	ワイパーブレード	ウィンターブレード	△	△	△	△	△	△	△	△	△	△	
	ウォッシュータンク	3.5ℓ					●						
	寒冷地 & スノーバージョン用ウインドシールドモール		●	●	●	●	●	●	●	●	●	●	
ヒーターアイドルアップ			●		●								

\*1：寒冷地の場合は標準

\*2：スノーバージョンの場合はオプション

鹿児島仕様

●：標準

項目	ボデー形状		ハードトップ									
			GL		グロワール		グランデ		ツアリス	ツアラীব	グランデG	
			4S-FE	2L-TE	4S-FE	2L-TE	1G-FE	1JZ-GE	1JZ-GE	1JZ-GTE	1JZ-GE	2JZ-GE
鹿児島仕様	ウォッシュータンク	3.5ℓ					●					
	ルーフドリップモールディング	クロームメッキ	●	●	●	●	●	●	●	●	●	●
	ドアベルトモールディング	クロームメッキ	●	●	●	●	●	●	●	●	●	●

## ■主要諸元

自審番号	車名および型式		製作者の氏名または名称	用途	軸距(m)	総排気量(ℓ)		
4年自審第 983号	トヨタE-SX90		トヨタ自動車株式会社	乗用	2.730	1.838		
指定番号	車台の名称および型式		自動車の種別	車体の形状	原動機の型式	燃料の種類		
7197	トヨタSX90		普通	箱型	4S	ガソリン		
型式	1		E-SX90					
ボデー形状	2		ハードトップ					
グレード	3		グロワール			GL		
類別区分番号	4		001	002 (4)	013	014 (4)	025	026 (4)
仕様記号	5		ATMEK	—	ATPEK	—	ATPNK	—
長さ(m)	6		4.750	—	—	—	—	—
幅(m)	7		1.750	—	—	—	—	—
高さ(m)	8		1.390	—	—	—	—	—
輪距(m)	前後 輪軸	9	1.485	—	—	—	—	—
		10	1.495	—	—	—	—	—
室内または 荷台の内側寸法 (m)	長さ 幅 高さ	11	1.990	—	—	—	—	—
		12	1.475	—	—	—	—	—
		13	1.155	—	—	—	—	—
車両重量(kg)	前後 軸 計	14	680	690	—	700	690	700
		15	570	—	—	—	590	—
		16	1250	1260	—	1270	1250	1260
乗車定員(人)	17		5	—	—	—	—	—
車両総重量 (kg)	前後 軸 計	18	780	790	—	800	790	800
		19	745	—	—	—	735	—
		20	1525	1535	—	1545	1525	1535
最大安定傾斜 角度(度)	左右	21	5.2	—	—	—	—	—
		22	5.2	—	—	—	—	—
車輪配列	23		前2・後2駆動					
タイヤ	前輪	24	185/70R14 88S	—	—	—	—	—
			195/65R15 91H	—	—	—	—	—
	後輪	25	185/70R14 88S	—	—	—	—	—
			195/65R15 91H	—	—	—	—	—
通称名	26		トヨタ マークII					
最低地上高(m)	27		0.155 ± 0.150	—	—	—	—	—
最高速度【推定】(km/h)	28		180	—	—	—	—	—
燃料消費率 (km/ℓ)	60km/h定地 10・15モード	29	21.8	—	19.4	—	—	—
		30	14.2	—	12.2	11.4	12.2	—
制動停止距離【初速50km/h】(m)	31		14.0	—	—	—	—	—
最小回転半径(m)	32		5.1	—	—	—	—	—
備考	* : 寒冷地(オイルパンププロテクター付き)の場合 (4) : 4輪ABS付き							

自審番号	車名および型式	製作者の氏名または名称	用途	軸距(m)	総排気量(ℓ)
4年自審第 986号	トヨタE-GX90	トヨタ自動車株式会社	乗用	2730	1988
指定番号	車台の名称および型式	自動車の種別	車体の形状	原動機の型式	燃料の種類
7196	トヨタGX90	普通	箱型	1G	ガソリン
型式	1	E-GX90			
ボデー形状	2	ハードトップ			
グレード	3	グランデ			
類別区分番号	4	001	025	027 (4)	
仕様記号	5	ATMQK	ATPQK	—	
長さ(m)	6	4750	—	—	
幅(m)	7	1750	—	—	
高さ(m)	8	1390	—	—	
輪距(m)	前後輪	9	1485	—	—
		10	1495	—	—
室内または荷台の内側寸法(m)	長さ	11	1990	—	—
		12	1475	—	—
		13	1155	—	—
車両重量(kg)	前後軸計	14	700	710	720
		15	580	—	—
		16	1280	1290	1300
乗車定員(人)	17	5	—	—	
車両総重量(kg)	前後軸計	18	800	810	820
		19	755	—	—
		20	1555	1565	1575
最大安定傾斜角度(度)	左右	21	52	—	—
		22	52	—	—
車輪配列	23	前2・後2駆動			
タイヤ	前輪	24	185/70R14 88S	—	—
		24	195/65R15 91H	—	—
	後輪	25	185/70R14 88S	—	—
		25	195/65R15 91H	—	—
通称名	26	トヨタ マークII			
最低地上高(m)	27	0.155 *0.150	—	—	
最高速度〔推定〕(km/h)	28	180	—	—	
燃料消費率(km/ℓ)	60km/h定地 10・15モード	29	19.0	—	—
		30	11.4	—	—
制動停止距離〔初速50km/h〕(m)	31	14.0	—	—	
最小回転半径(m)	32	5.1	—	—	
備考	*：寒冷地（オイルパンプロテクター付き）の場合 (4)：4輪ABS付き				

自審番号		車名および型式	製作者の氏名または名称	用途	軸距(m)	総排気量(ℓ)		
4年自審第 983号		トヨタE-JZX90	トヨタ自動車株式会社	乗用	2.730	2.491		
指定番号		車台の名称および型式	自動車の種別	車体の形状	原動機の型式	燃料の種類		
7195		トヨタJZX90	普通	箱型	1JZ	ガソリン		
型	式	1	E-JZX90					
ボ	デ	形	ハードトップ					
グ	レ	ー	グランデG			グランデ		
類別区分番号		4	002 (4)	004 (1X4)	005 (2X4)	006 (1X2X4)	019	020 (4)
仕様記号		5	ATPZF	←	←	←	ATPQF	←
長さ(m)		6	4.750	←	←	←	←	←
幅(m)		7	1.750	←	←	←	←	←
高さ(m)		8	1.390	←	←	←	←	←
軸距(m)	前	9	1.485	←	←	←	←	←
	後	10	1.495	←	←	←	←	←
室内または 荷台の内側寸法 (m)	長	11	1.990	←	←	←	←	←
	幅	12	1.475	←	←	←	←	←
	高	13	1.155	←	1.115	←	1.155	←
車両重量(kg)	前	14	790	←	800	←	770	780
	後	15	600	620	610	630	600	←
	計	16	1390	1410	←	1430	1370	1380
乗車定員(人)		17	5	←	←	←	←	←
車両総重量 (kg)	前	18	890	←	900	←	870	880
	後	19	775	795	785	805	775	←
	計	20	1665	1685	←	1705	1645	1655
最大安定傾斜 角度(度)	左	21	5.2	←	←	←	←	←
	右	22	5.2	←	←	←	←	←
車輪配列		23	前2・後2駆動					
タイヤ	前	24	195/65R15 91H	←	←	←	←	←
	後	25	195/65R15 91H	←	←	←	←	←
通称名		26	トヨタ マークII					
最低地上高(m)		27	0.155 ± 0.150	←	←	←	←	←
最高速度(推定)(km/h)		28	180	←	←	←	←	←
燃料消費率 (km/ℓ)	60km/h定地	29	17.6	←	←	←	←	←
	10・15モード	30	9.0	←	←	←	←	←
制動停止距離[初速50km/h](m)		31	14.0	←	←	←	←	←
最小回転半径(m)		32	5.1	←	←	←	←	←
備	考	* : 寒冷地(オイルパンプロテクター付き)の場合 (1): エレクトロマルチビジョン付き (2): ムーンルーフ付き (4): 4輪ABS付き						

1	E-JZX90							
2	ハードトップ							
3	ツアラ-V				ツアラ-S			
4	031	032 (2)	037	038 (2)	043	044 (4)	045 (2)	046 (2X4)
5	ATMVZ	←	ATPVZ	←	ATPVF	←	←	←
6	4.750	←	←	←	←	←	←	←
7	1.750	←	←	←	←	←	←	←
8	1.390	←	←	←	←	←	←	←
9	1.485	←	←	←	←	←	←	←
10	1.490	←	←	←	1.495	←	←	←
11	1.990	←	←	←	←	←	←	←
12	1.475	←	←	←	←	←	←	←
13	1.155	1.115	1.155	1.115	1.155	←	1.115	←
14	830	840	←	850	770	780	←	790
15	620	630	620	630	600	←	610	←
16	1450	1470	1460	1480	1370	1380	1390	1400
17	5	←	←	←	←	←	←	←
18	930	940	←	950	870	880	←	890
19	795	805	795	805	775	←	785	←
20	1725	1745	1735	1755	1645	1655	1665	1675
21	52	←	←	←	←	←	←	←
22	52	←	←	←	←	←	←	←
23	前2・後2駆動							
24	205/55R16 89V	←	←	←	←	←	←	←
25	225/50R16 92V	←	←	←	205/55R16 89V	←	←	←
26	トヨタ マークII							
27	0.155 ± 0.150	←	←	←	←	←	←	←
28	180	←	←	←	←	←	←	←
29	16.7	←	←	←	17.6	←	←	←
30	9.1	←	8.2	←	9.0	←	←	←
31	14.0	←	←	←	←	←	←	←
32	5.1	←	←	←	←	←	←	←

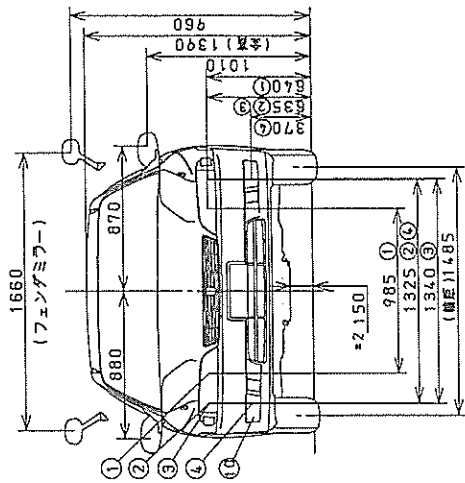
自審番号	車名および型式	製作者の氏名または名称	用途	轴距(m)	総排気量(ℓ)
4年自審第 983号	トヨタE-JZX91	トヨタ自動車株式会社	乗用	2.730	2.997
指定番号	車台の名称および型式	自動車の種別	車体の形状	原動機の型式	燃料の種類
7194	トヨタJZX91	普通	箱型	2JZ	ガソリン
型式	1	E-JZX91			
ボデー形状	2	ハードトップ			
グレード	3	グランデG			
類別区分番号	4	001	002 (1)	003 (2)	004 (1X2)
仕様記号	5	ATPZF	←	←	←
長さ(m)	6	4.750	←	←	←
幅(m)	7	1.750	←	←	←
高さ(m)	8	1.390	←	←	←
輪距(m)	前後 9 10	1.485 1.495	← ←	← ←	← ←
室内または荷台の内側寸法(m)	長さ	1.990	←	←	←
	幅	1.475	←	←	←
	高さ	1.155	←	1.155	←
車両重量(kg)	前後 14 15 16	810 610 1420	← 630 1440	820 620 ←	← 640 1460
	乗車定員(人)	17	5	←	←
	車両総重量(kg)	前後 18 19 20	910 785 1695	← 805 1715	920 795 ←
最大安定傾斜角度(度)		左右 21 22	52 52	← ←	← ←
車輪配列		23	前2・後2駆動		
タイヤ	前輪	24	205/60R15 91H	←	←
	後輪	25	205/60R15 91H	←	←
通称名	26	トヨタ マークII			
最低地上高(m)	27	0.155 *0.150	←	←	←
最高速度[推定](km/h)	28	180	←	←	←
燃料消費率(km/ℓ)	60km/h定地	29	17.1	←	24.3
	10・15モード	30	8.5	←	←
制動停止距離[初速50km/h](m)	31	14.0	←	←	←
最小回転半径(m)	32	5.1	←	←	←
備考		* : 寒冷地(オイルパンプロテクター付き)の場合 (1) : エレクトロマルチビジョン付き (2) : ムーンルーフ付き			

自審番号	車名および型式	製作者の氏名または名称	用途	軸距(m)	総排気量(ℓ)
4年自審第 983号	トヨタY-LX90	トヨタ自動車株式会社	乗用	2.730	2.446
指定番号	車台の名称および型式	自動車の種別	車体の形状	原動機の型式	燃料の種類
7198	トヨタLX90	普通	箱型	2L	軽油
型式	1	Y-LX90			
ボデー形状	2	ハードトップ			
グレード	3	グロワール			
類別区分番号	4	001	002 (6)	003 (4)	005 (4X6)
仕様記号	5	ATMET	←	←	←
長さ(m)	6	4.750	←	←	←
幅(m)	7	1.750	←	←	←
高さ(m)	8	1.390	←	←	←
軸距(m)	前後輪	9	1.485	←	←
	計	10	1.495	←	←
室内または荷台の内側寸法(m)	長さ	11	1.990	←	←
	幅	12	1.475	←	←
	高さ	13	1.155	←	←
車両重量(kg)	前後軸	14	800	←	820
	計	15	580	←	←
		16	1380	←	1400
乗車定員(人)	17	5	←	←	←
車両総重量(kg)	前後軸	18	900	←	920
	計	19	755	←	←
		20	1655	←	1675
最大安定傾斜角度(度)	左右	21	52	←	←
		22	52	←	←
車輪配列	23	前2・後2駆動			
タイヤ	前輪	24	185/70R14 88S	←	←
			195/65R15 91H	←	←
	後輪	25	185/70R14 88S	←	←
			195/65R15 91H	←	←
通称名	26	トヨタ マークII			
最低地上高(m)	27	0.155	←	←	←
最高速度【推定】(km/h)	28	160	←	←	←
燃料消費率(km/ℓ)	60km/h定地	29	23.8	←	←
制動停止距離【初速50km/h】(m)	31	14.0	←	←	←
最小回転半径(m)	32	5.1	←	←	←
備考	(4): 4輪ABS付き (6): 大型バッテリー付き				

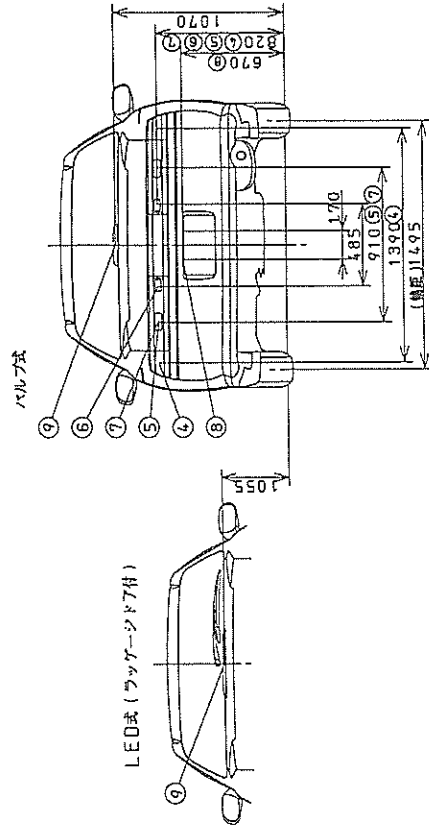
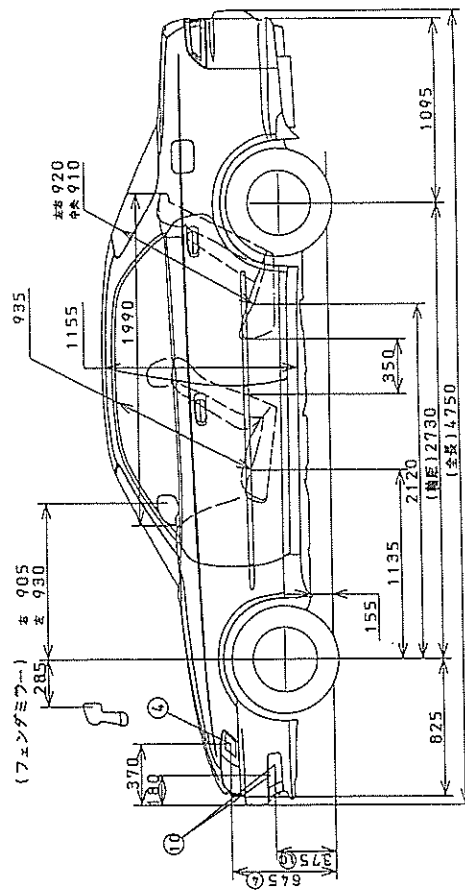
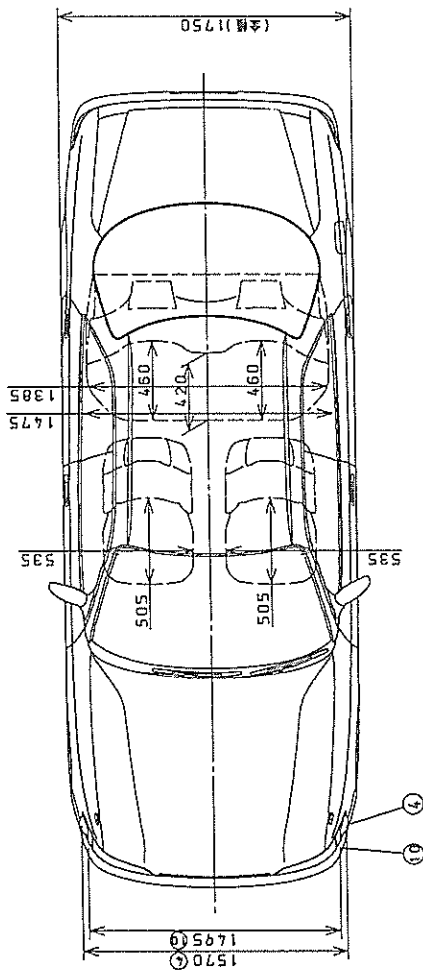
自審番号	車名および型式	製作者の氏名または名称	用途	轴距(m)	総排気量(ℓ)
4年自審第 983号	トヨタY-LX90	トヨタ自動車株式会社	乗用	2.730	2.446
指定番号	車台の名称および型式	自動車の種別	車体の形状	原動機の型式	燃料の種類
7198	トヨタLX90	普通	箱型	2L	軽油
型式	1	Y-LX90			
ボディ形状	2	ハードトップ			
グレード	3	グロワール			GL
類別区分番号	4	025	026 (6)	027 (4)	029 (4X6)
仕様記号	5	ATPET	←	←	←
長さ(m)	6	4.750	←	←	←
幅(m)	7	1.750	←	←	←
高さ(m)	8	1.390	←	←	←
轴距(m)	9	1.485	←	←	←
	10	1.495	←	←	←
室内または荷台の内側寸法(m)	長さ	1.990	←	←	←
	幅	1.475	←	←	←
	高さ	1.155	←	←	←
車両重量(kg)	前後軸	800	810	←	820
	計	580	←	←	570
		1380	1390	←	1400
乗車定員(人)	17	5	←	←	←
車両総重量(kg)	前後軸	900	910	←	920
	計	755	←	←	745
		1655	1665	←	1675
最大安定傾斜角度(度)	左右	52	←	←	←
		52	←	←	←
車輪配列	23	前2・後2駆動			
タイヤ	前輪	24	185/70R14 88S	←	←
			195/65R15 91H	←	←
	後輪	25	185/70R14 88S	←	←
			195/65R15 91H	←	←
通称名	26	トヨタ マークII			
最低地上高(m)	27	0.150	←	←	←
最高速度〔推定〕(km/h)	28	175	←	←	160
燃料消費率(km/ℓ)	29	20.8	←	←	23.8
制動停止距離〔初速50km/h〕(m)	30	14.0	←	←	←
最小回転半径(m)	31	5.1	←	←	←
備考		(4): 4輪ABS付き (6): 大型バッテリー付き			

1	Y-LX90						
2	ハードトップ						
3	GL						
4	050 (6)	051 (4)	052 (4X6)	061	062 (6)	063 (4)	064 (4X6)
5	ATMNT	←	←	ATPNT	←	←	←
6	4.750	←	←	←	←	←	←
7	1.750	←	←	←	←	←	←
8	1.390	←	←	←	←	←	←
9	1.485	←	←	←	←	←	←
10	1.495	←	←	←	←	←	←
11	1.990	←	←	←	←	←	←
12	1.475	←	←	←	←	←	←
13	1.155	←	←	←	←	←	←
14	810	←	820	800	810	←	820
15	570	←	←	←	←	←	←
16	1380	←	1390	1370	1380	←	1390
17	5	←	←	←	←	←	←
18	910	←	920	900	910	←	920
19	745	←	←	←	←	←	←
20	1655	←	1665	1645	1655	←	1665
21	52	←	←	←	←	←	←
22	52	←	←	←	←	←	←
23	前2・後2駆動						
24	185/70R14 88S	←	←	←	←	←	←
25	185/70R14 88S	←	←	←	←	←	←
26	トヨタ マークII						
27	0.150	←	←	←	←	←	←
28	1.60	←	←	1.75	←	←	←
29	23.8	←	←	20.8	←	←	←
30	14.5	←	←	←	←	←	←
31	5.1	←	←	←	←	←	←

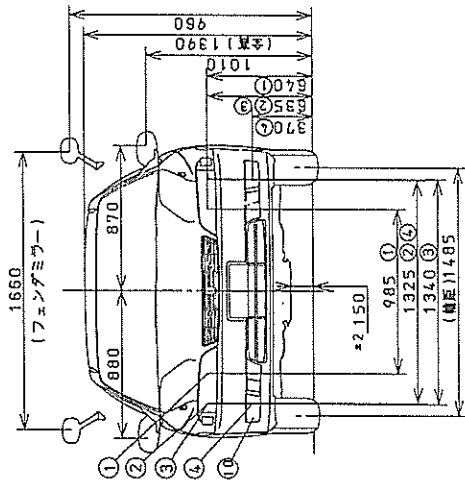
■車両四面図



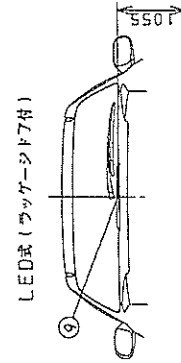
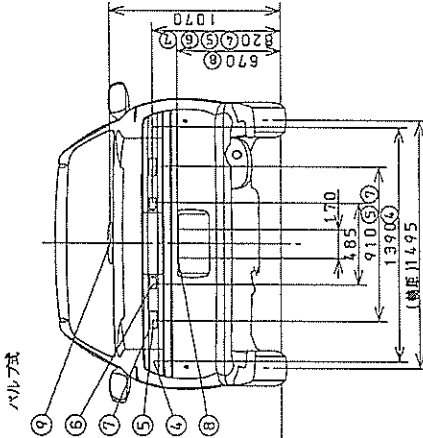
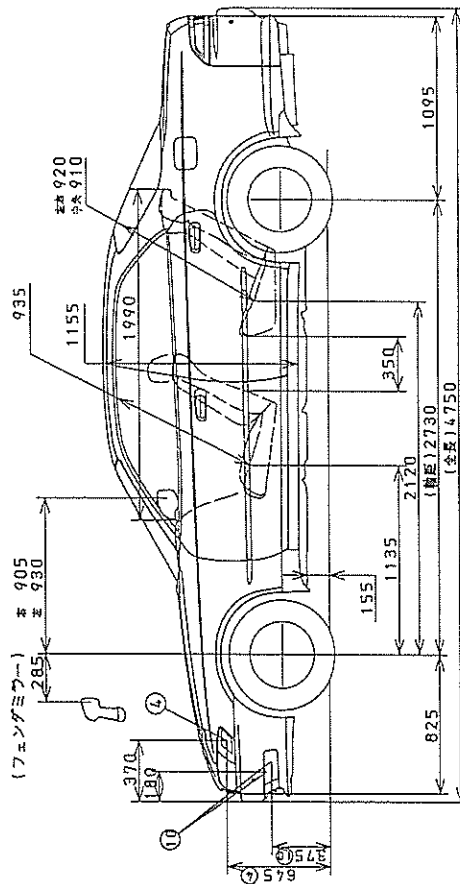
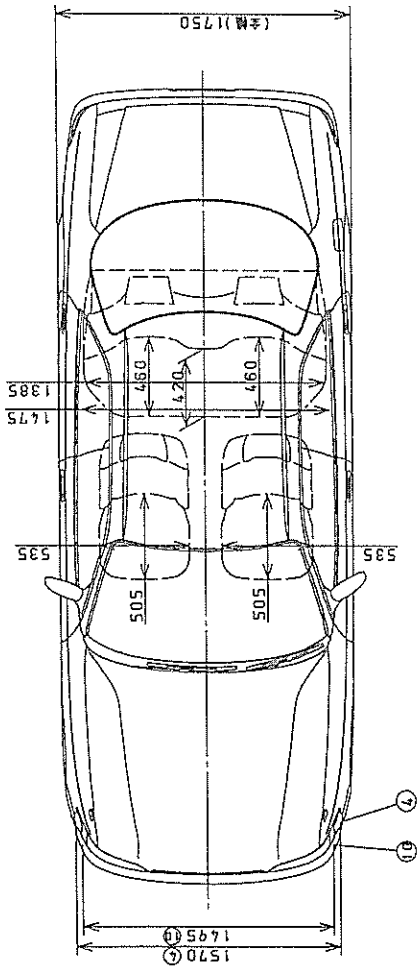
①	前照灯
②	補助灯
③	車輪灯
④	方向指示器・非点滅表示灯
⑤	尾灯・制動灯
⑥	後退灯
⑦	後部反射器
⑧	番号灯
⑨	制動灯 (ハイマウントストップランプ)
⑩	前方照灯
*1	オイルパン
	プロテクタ付



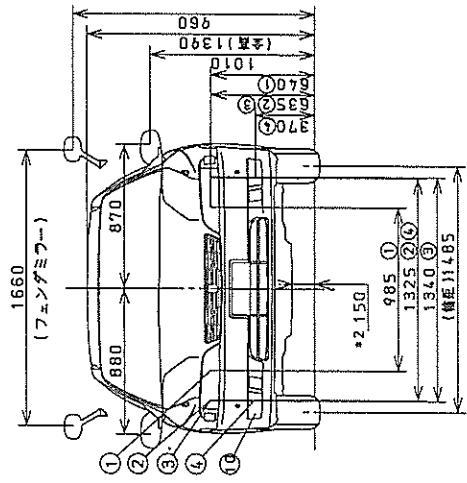
トヨタエースX0型外観図



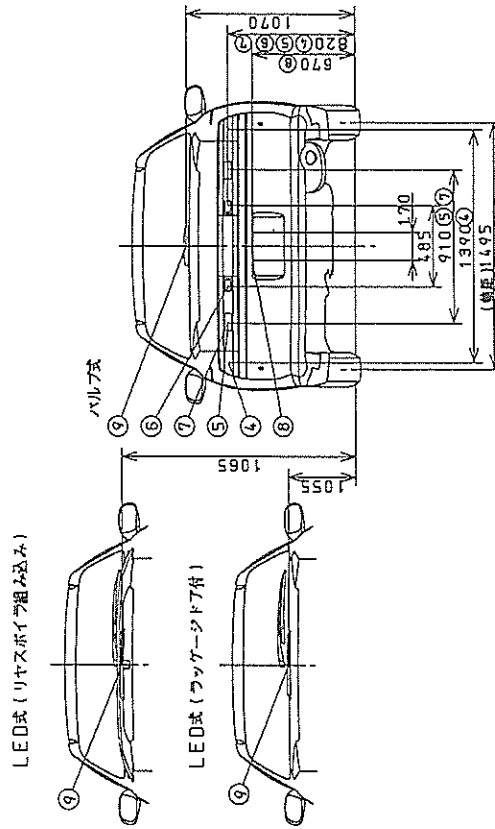
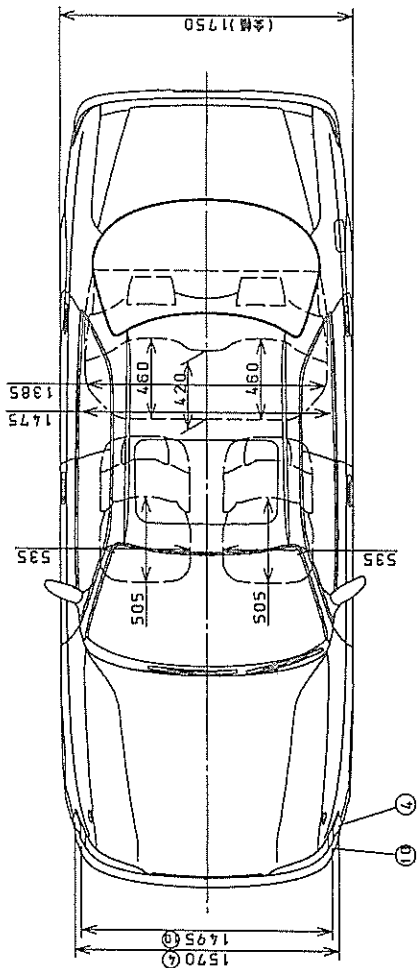
①	前照灯
②	補助前照灯
③	雾灯
④	方向指示灯・ 非常減速表示灯
⑤	尾灯・制動灯
⑥	後退灯
⑦	後部反射器
⑧	番号灯
⑨	制動灯 (ハイマウント ストップランプ)
⑩	側方照射灯
*1	オイルパン
	プロテクタ付



トヨタE-GX90型外觀図

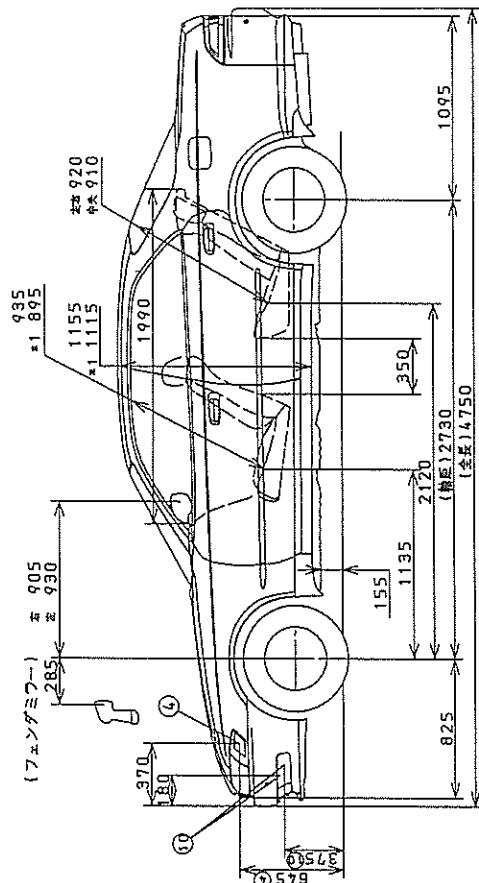


① 前照灯
② 補助前照灯
③ 角灯
④ 方向指示器・非常点検表示灯
⑤ 尾灯・制動灯
⑥ 後退灯
⑦ 後部反射器
⑧ 番号灯
⑨ 制動灯 (ハイマウントストップランプ)
*1 サンルーフ付車
*2 オイルパン
プロテクタ付



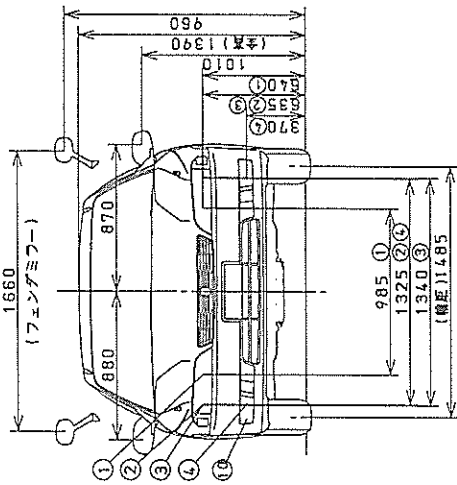
LED式 (リヤスポイラー組み込み)

LED式 (ワッゲージド7付)

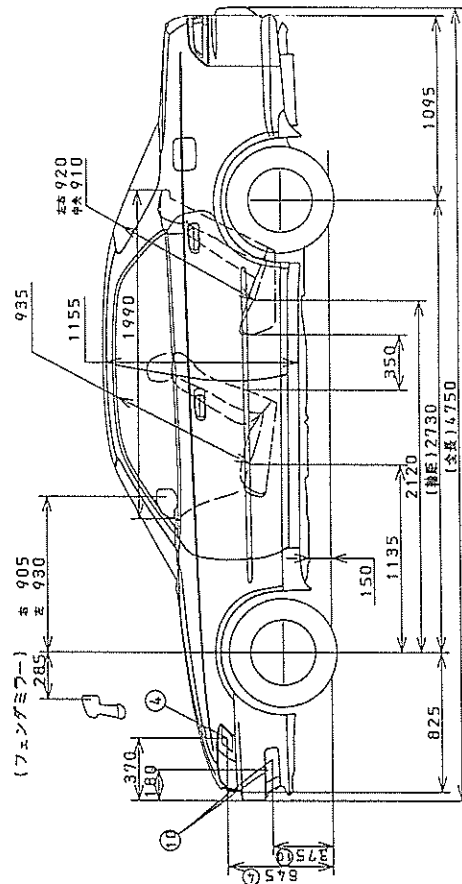
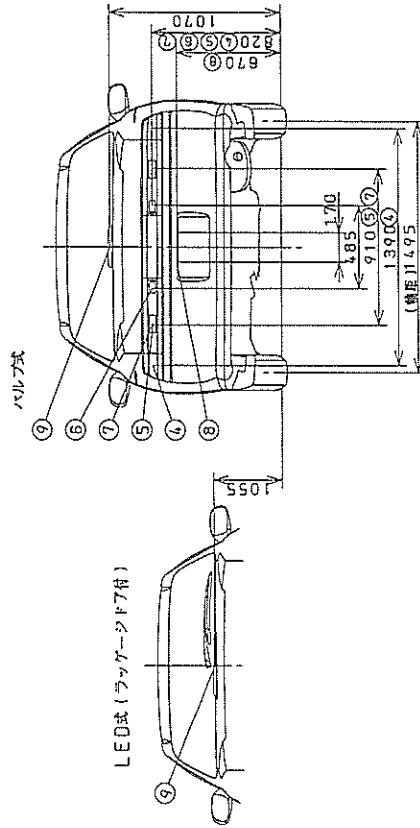
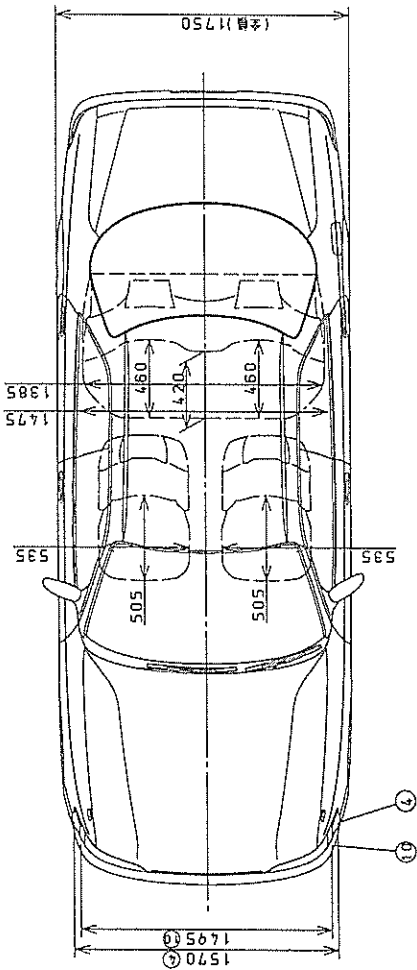


トヨタE-JZ91型外觀図





- |   |                     |
|---|---------------------|
| ① | 脚灯灯                 |
| ② | 補助灯灯                |
| ③ | 方向灯灯                |
| ④ | 方向指示器・非常点検表示灯       |
| ⑤ | 尾灯・制灯灯              |
| ⑥ | 後退灯                 |
| ⑦ | 刹车灯                 |
| ⑧ | 制灯灯 (ハイマウントストップランプ) |
| ⑨ | 前方照灯灯               |



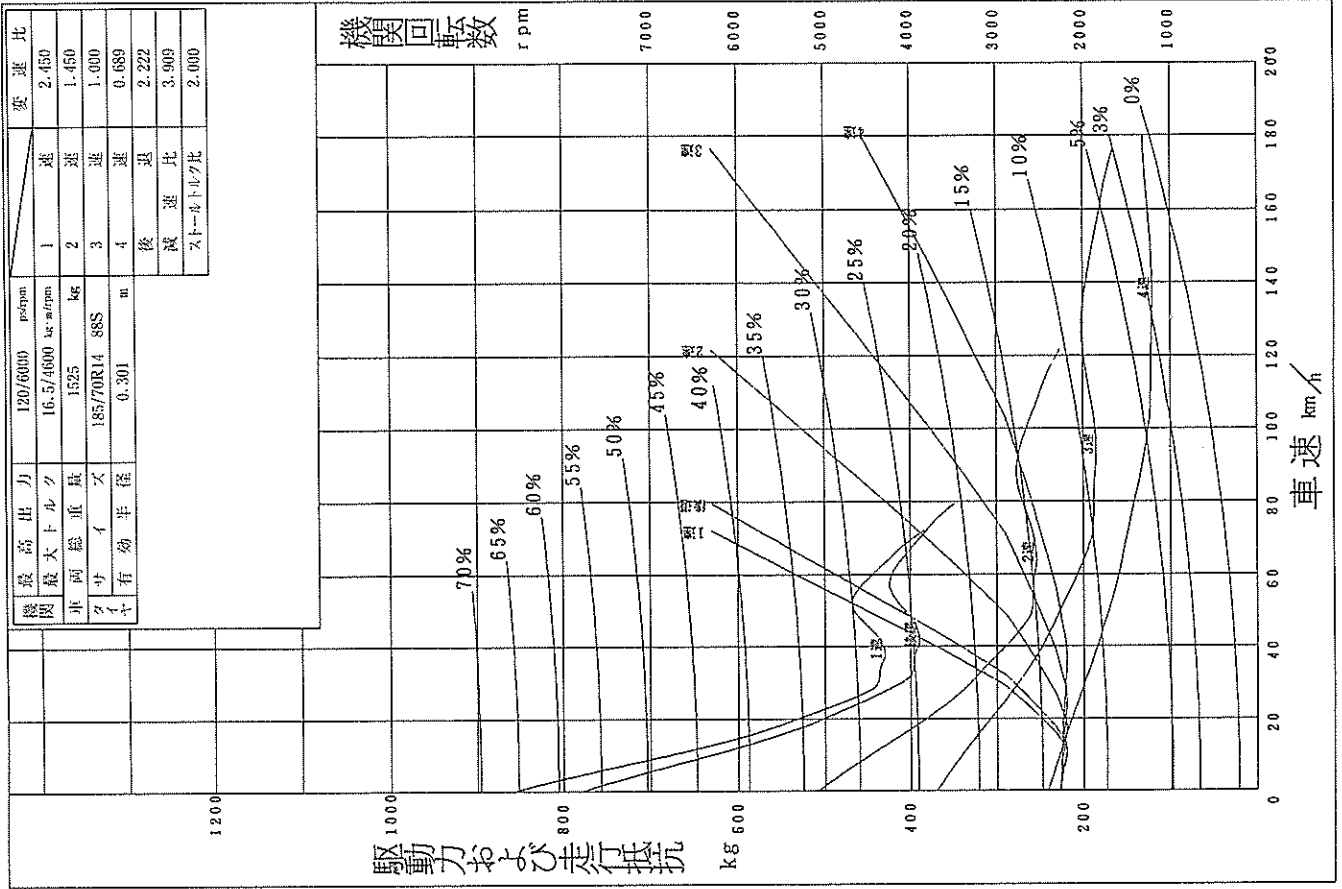
トヨタ Y-1.5 G 型外観図

■ 走行性能曲線図

4 速自動変速機 減速比3.909

4S-FE原動機

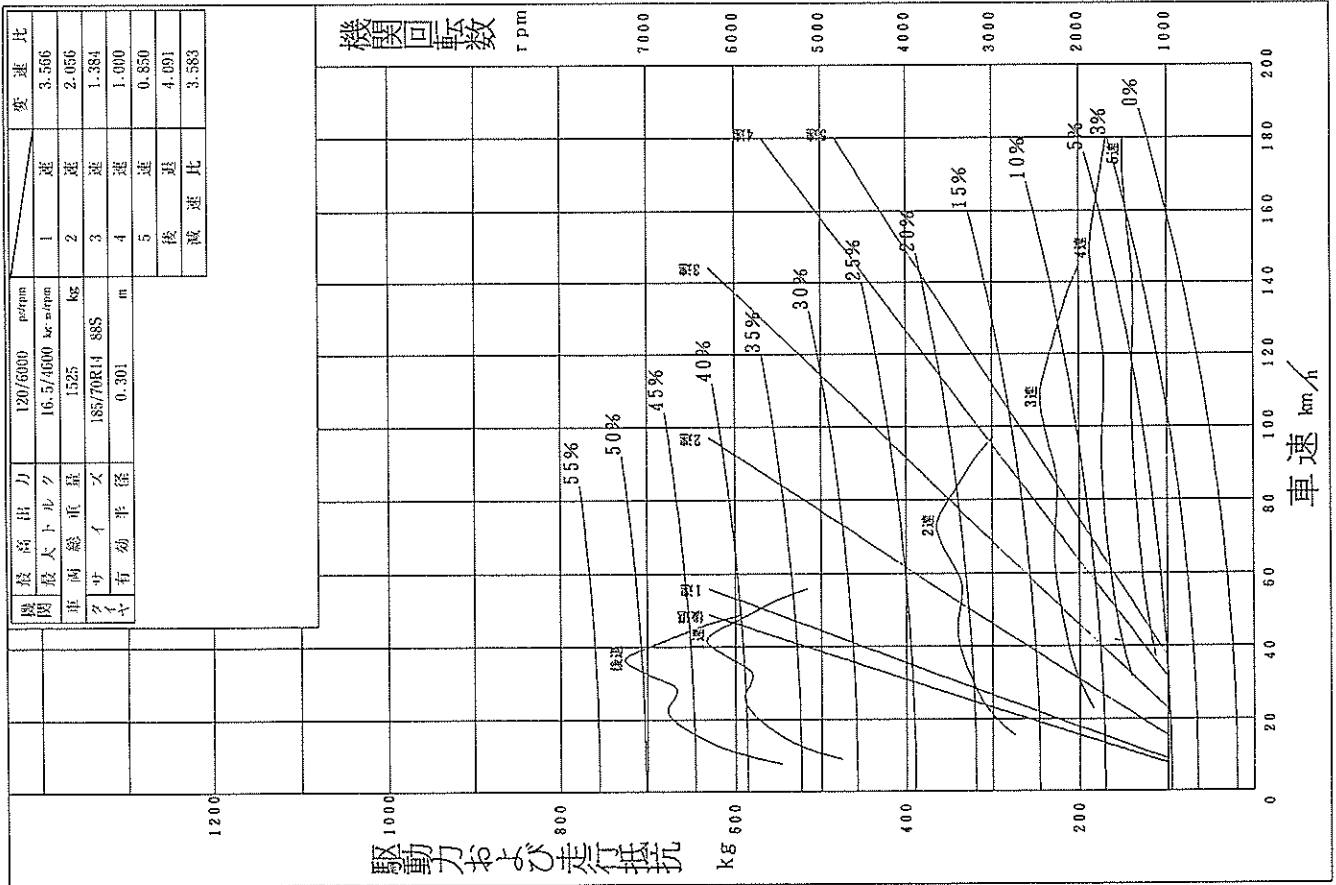
トヨタE-SX90



5 速手動変速機 減速比3.583

4S-FE原動機

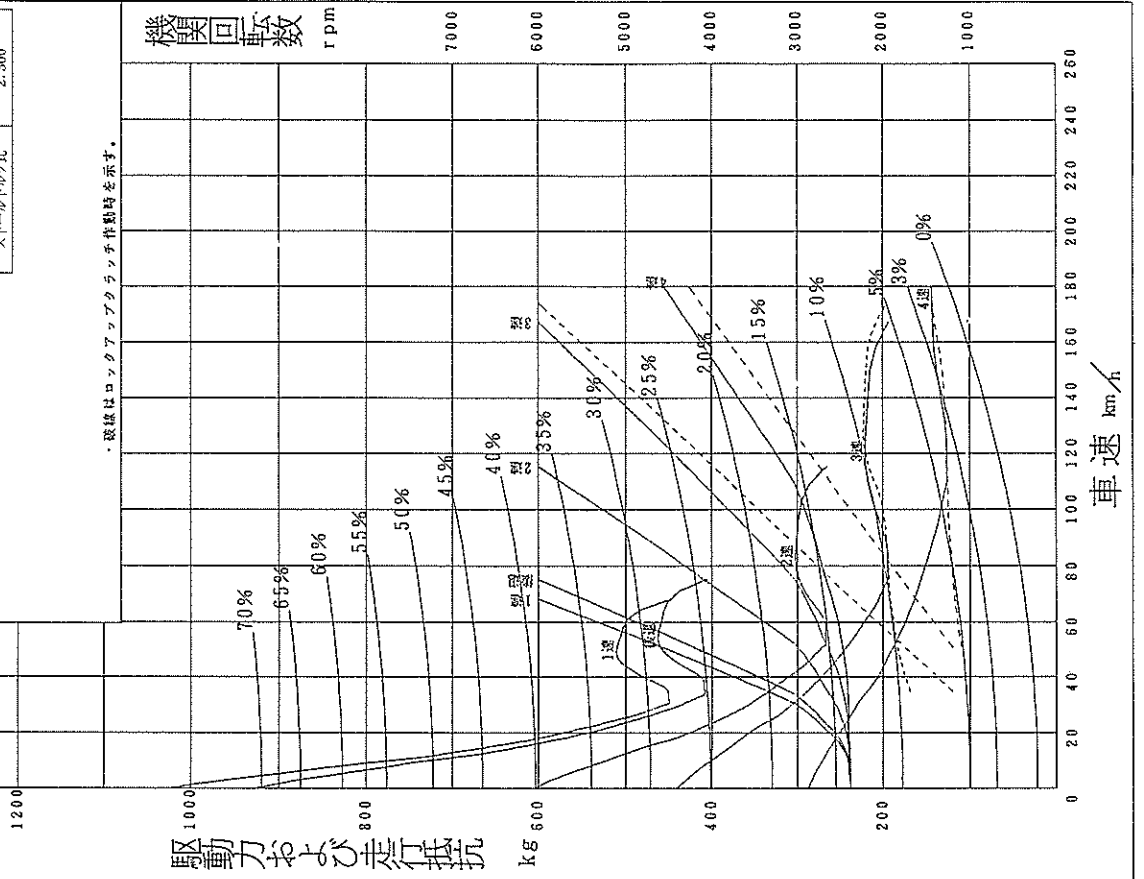
トヨタE-SX90



4 速自動変速機 減速比3.909  
IG-FE原動機

トヨタE-GX90

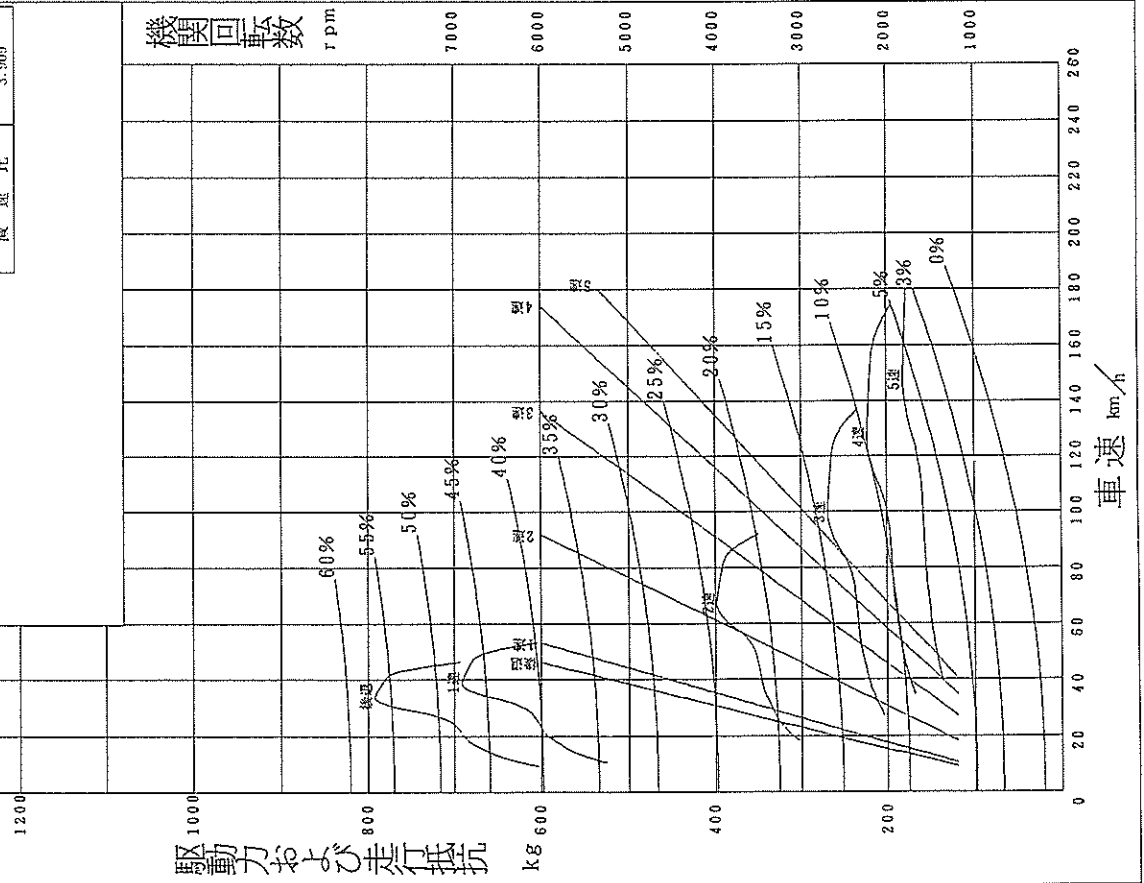
機関	135/5600	ps/rpm	変速比
最大トルク	18.0/4400	kg·m/rpm	1 速
車両総重量	1565	kg	2 速
クワイ	185/70R14	88S	3 速
有効半径	0.301	m	4 速
			後退
			減速比
			ストールトルク比
			2.450
			1.450
			1.000
			0.688
			2.222
			3.909
			2.300



5 速手動変速機 減速比3.909  
IG-FE原動機

トヨタE-GX90

機関	135/5600	ps/rpm	変速比
最大トルク	18.0/4400	kg·m/rpm	1 速
車両総重量	1565	kg	2 速
クワイ	185/70R14	88S	3 速
有効半径	0.301	m	4 速
			5 速
			後退
			減速比
			3.768
			3.909



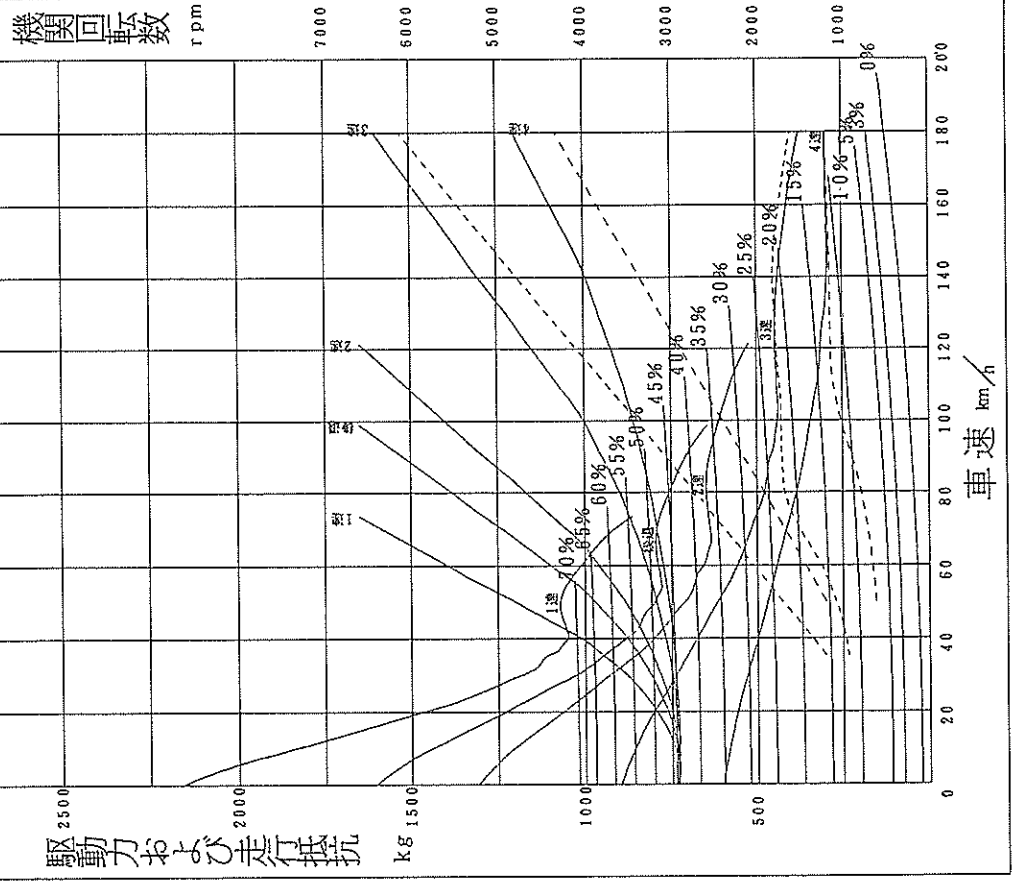
4 速自動変速機 減速比3.909

IJZ-GTE原動機

トヨタE-JZX90

機関	最高出力	280/6200	ps/rpm	変速比
最大トルク	37.0/4800	kg·m/rpm	1	2.531
車両総重量	1735	kg	2	1.531
タイヤ	225/50R16	92V	3	1.000
有効半径	0.305	m	4	0.705
			後退	1.880
			減速比	3.909
			スタートトルク比	2.100

・破線はロックアップクラッチ作動時を示す。

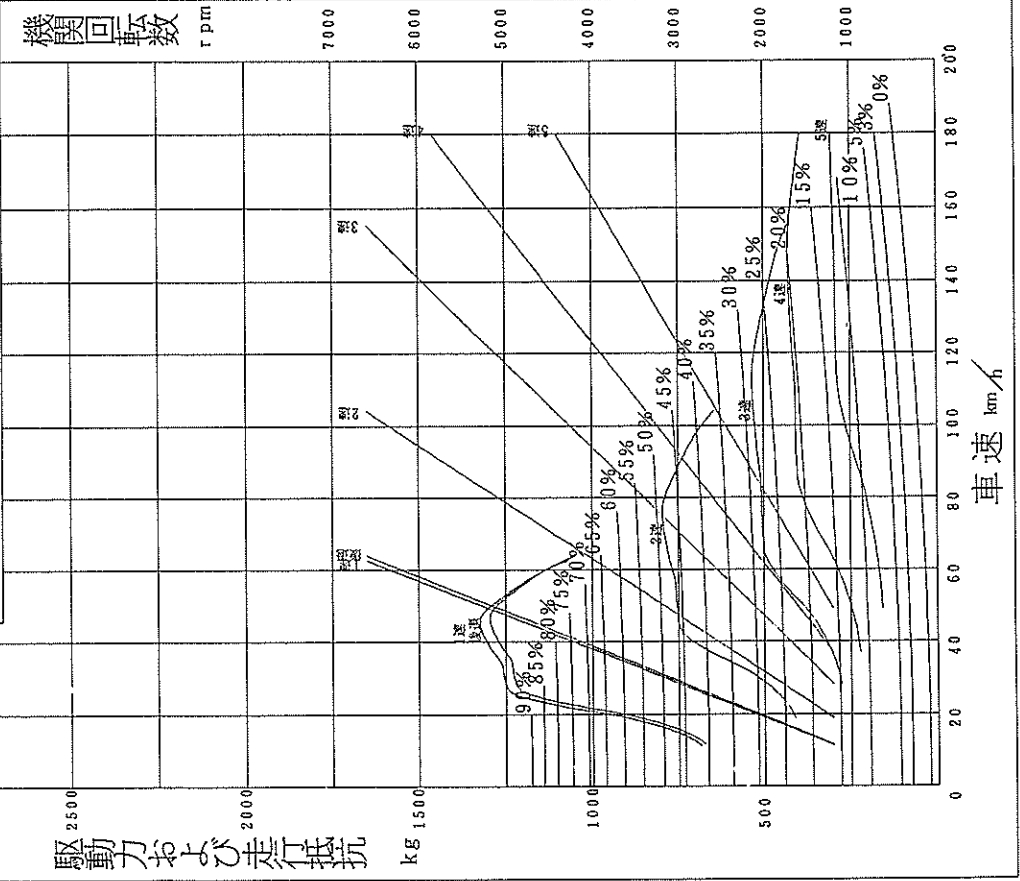


5 速手動変速機 減速比3.727

IJZ-GTE原動機

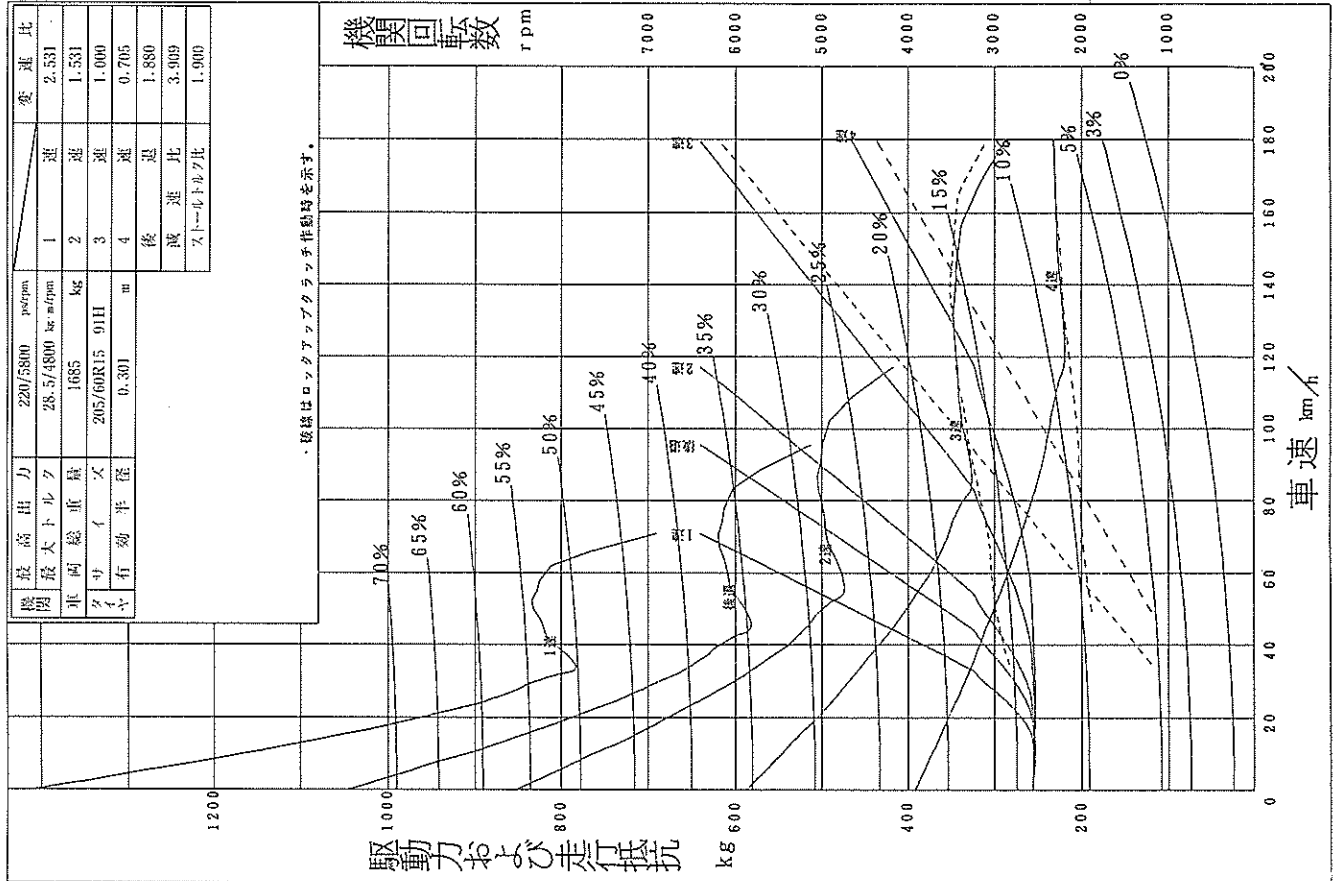
トヨタE-JZX90

機関	最高出力	280/6200	ps/rpm	変速比
最大トルク	37.0/4800	kg·m/rpm	1	3.251
車両総重量	1725	kg	2	1.955
タイヤ	225/50R16	92V	3	1.310
有効半径	0.305	m	4	1.000
			5	0.753
			後退	3.180
			減速比	3.727



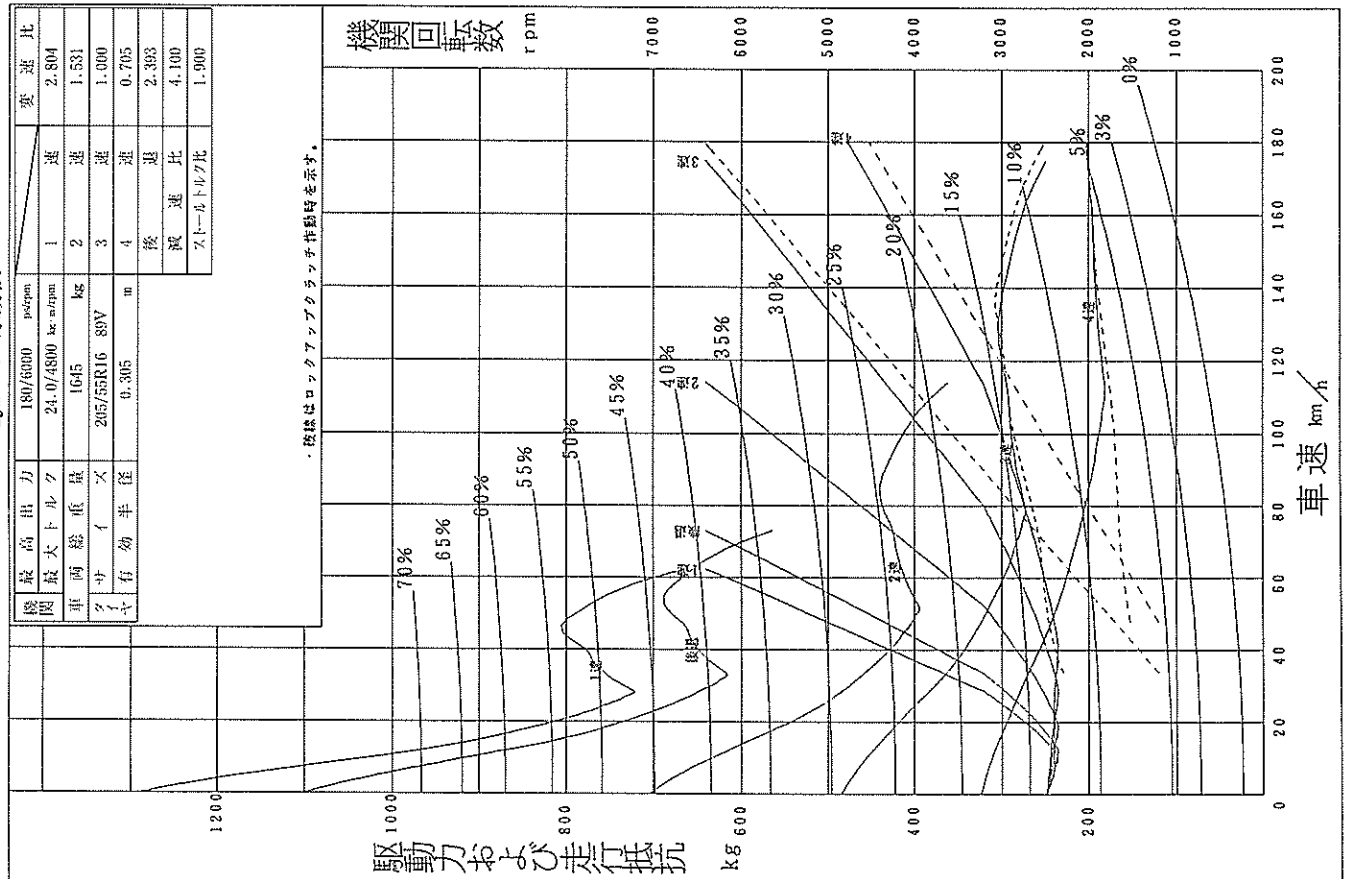
4速自動変速機 減速比3.909  
2JZ-GE原動機

トヨタE-JZX91



4速自動変速機 減速比4.100  
1JZ-GE原動機

トヨタE-JZX90

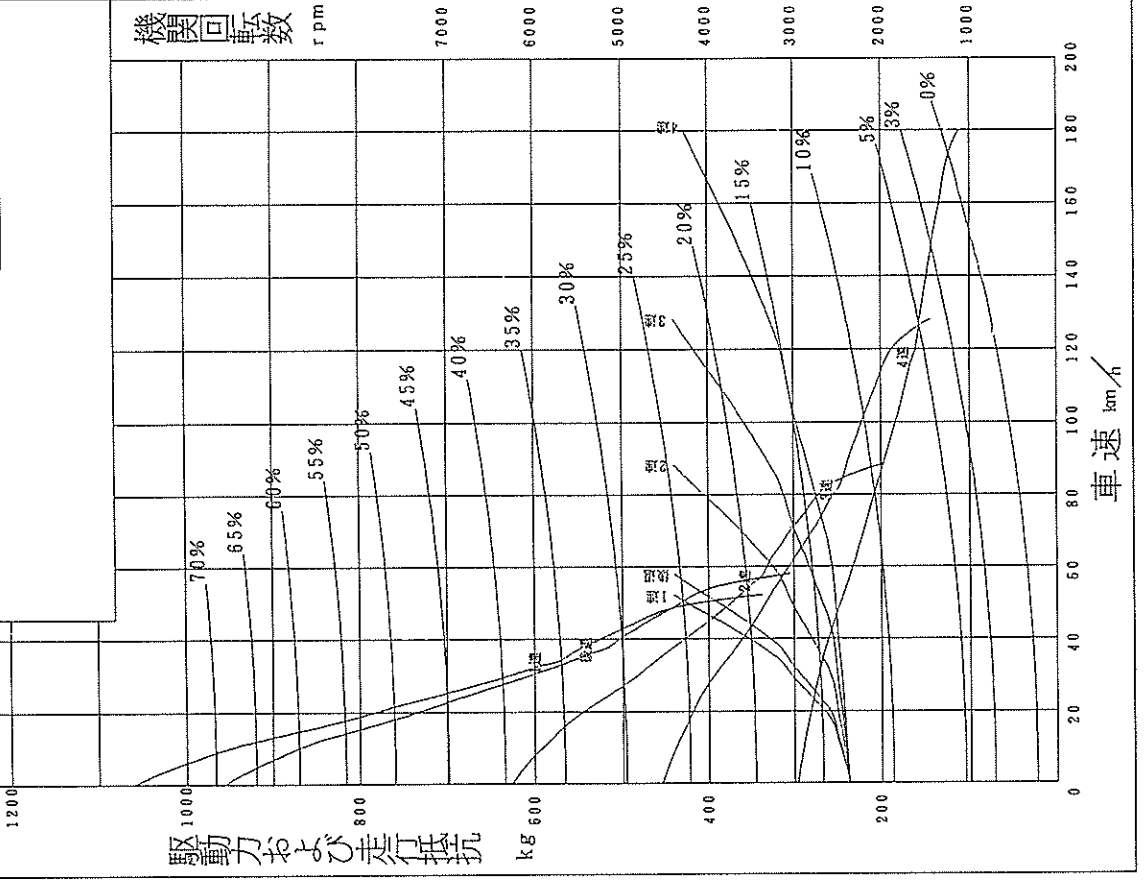


4速自動変速機 減速比3.727

2L-TE原動機

トヨタY-LX90

機関	97/3800	ps/rpm	変速比
最大トルク	22.5/2400	kg-cm/rpm	1 速 2.452
車両総重量	1645	kg	2 速 1.452
クマヤ	185/70R14 88S	寸	3 速 1.000
有効半径	0.301	m	4 速 0.658
			後退 2.212
			減速比 3.727
			ストールトルク比 1.720

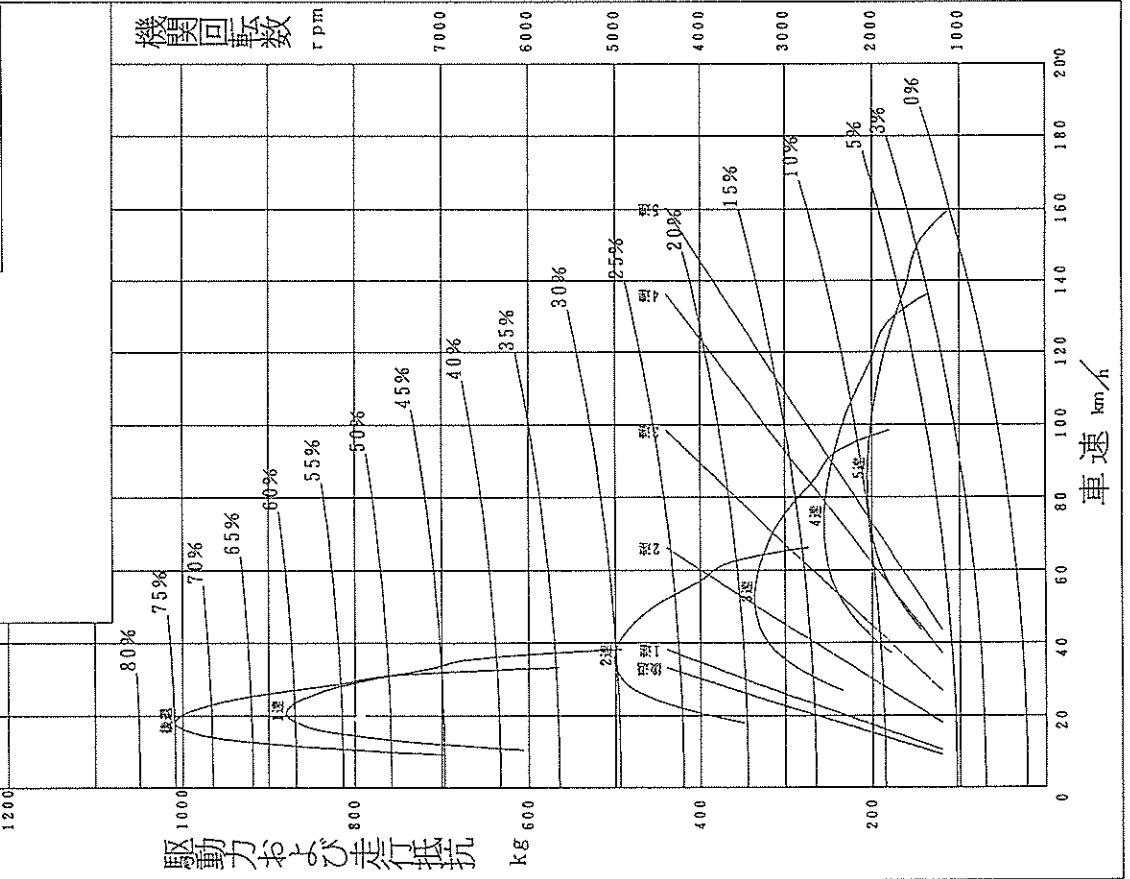


5速手動変速機 減速比3.727

2L-TE原動機

トヨタY-LX90

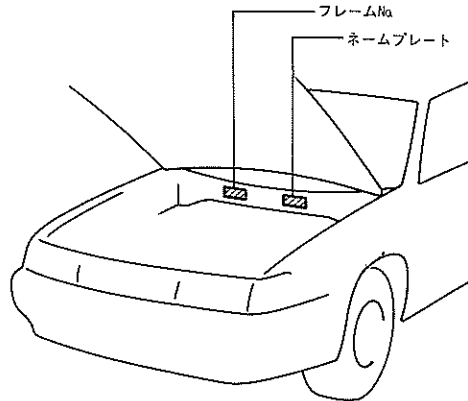
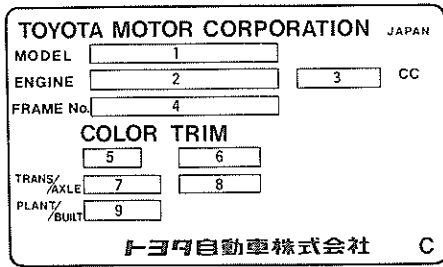
機関	97/3800	ps/rpm	変速比
最大トルク	22.5/2400	kg-cm/rpm	1 速 3.566
車両総重量	1645	kg	2 速 2.056
クマヤ	185/70R14 88S	寸	3 速 1.384
有効半径	0.301	m	4 速 1.000
			5 速 0.850
			後退 4.091
			減速比 3.727



■内外配色一覧

駆動方式		F R											
ボデー形状		ハードトップ											
グレード	G L	フロアパネル	IG-FE	フロント		リアボン	クレセント	本 革	リアシート			クラッシュ	
				1JZ-GE	1JZ-GE				FA	FB	FC		
シート材質		フレアII	フリベール	フリベール	フリベール	フリベール	フリベール	フリベール	フリベール	フリベール	フリベール	フリベール	フリベール
インテリアカラー		トリムコード											
カラーネーム	カラーNo.	カラー	カラー	カラー	カラー	カラー	カラー	カラー	カラー	カラー	カラー	カラー	カラー
スーパーホワイトII	040	ベージュ	ベージュ	ベージュ	ベージュ	ベージュ	ベージュ	ベージュ	ベージュ	ベージュ	ベージュ	ベージュ	ベージュ
ウォームグレー パールマイカ	046	グレイッシュブルー	グレイッシュブルー	グレイッシュブルー	グレイッシュブルー	グレイッシュブルー	グレイッシュブルー	グレイッシュブルー	グレイッシュブルー	グレイッシュブルー	グレイッシュブルー	グレイッシュブルー	グレイッシュブルー
ダークブルーイッシュ グレイメタリック	183	グレイッシュブルー	グレイッシュブルー	グレイッシュブルー	グレイッシュブルー	グレイッシュブルー	グレイッシュブルー	グレイッシュブルー	グレイッシュブルー	グレイッシュブルー	グレイッシュブルー	グレイッシュブルー	グレイッシュブルー
フラクセン マイカメタリック	4M7	ベージュ	ベージュ	ベージュ	ベージュ	ベージュ	ベージュ	ベージュ	ベージュ	ベージュ	ベージュ	ベージュ	ベージュ
ダークグレイッシュ オリーブメタリック	6M7	ジェイド	ジェイド	ジェイド	ジェイド	ジェイド	ジェイド	ジェイド	ジェイド	ジェイド	ジェイド	ジェイド	ジェイド
ダークグリーン MIO	6N2	ベージュ	ベージュ	ベージュ	ベージュ	ベージュ	ベージュ	ベージュ	ベージュ	ベージュ	ベージュ	ベージュ	ベージュ
		ジェイド	ジェイド	ジェイド	ジェイド	ジェイド	ジェイド	ジェイド	ジェイド	ジェイド	ジェイド	ジェイド	ジェイド
		ジェイド	ジェイド	ジェイド	ジェイド	ジェイド	ジェイド	ジェイド	ジェイド	ジェイド	ジェイド	ジェイド	ジェイド

■ネームプレートの見方



ネームプレートの見方

フレームNo. 打刻およびネームプレート貼り付け位置

KD0031.LP0086

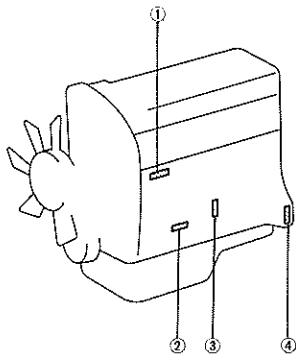
No.	項目	表示内容	表示内容					
1	MODEL	車両型式	車両型式一覧 (P. 0 - 3) 参照					
2		エンジン型式						
3	ENGINE	エンジン総排気量	1838cc : 4S-FE 1988cc : 1G-FE 2446cc : 2L-TE 2491cc : 1JZ-GTE, 1JZ-GE 2997cc : 2JZ-GE					
4	FRAME No.	車台番号	打刻開始フレームNo. (P. 7 - 30) 参照					
5	COLOR	ボデーカラー番号	内外配色一覧 (P. 7 - 28) 参照					
6	TRIM	トリムカラー番号						
7	TRANS	トランスアクスル呼称記号	車両型式一覧 (P. 0 - 3) 参照					
8	AXLE	ディファレンシャル種類	記号	ギヤ比	ピニオン数	記号	ギヤ比	ピニオン数
			A01A	3.909	2	B01B	3.909	2*
			A01C	3.909	4	B02A	3.727	2
			A01D	3.909	6*	B03A	3.583	2
			A02D	3.727	6*	B03B	3.583	2*
			B01A	3.909	2	B04A	4.100	2
9	PLANT	完成車両最終検査工場	A21~A26 : トヨタ自動車 元町工場					

\* : LSD(リミテッドスリップディファレンシャル) 付きを示す。

■打刻開始フレームNo.

車両型式	車台型式	打刻開始フレームNo.	車台完成工場
E-SX90	SX90	0001001～	トヨタ自動車 元町工場
E-GX90	GX90	0001001～	トヨタ自動車 元町工場
E-JZX90	JZX90	0001001～	トヨタ自動車 元町工場
E-JZX91	JZX91	0001001～	トヨタ自動車 元町工場
Y-LX90	LX90	0001001～	トヨタ自動車 元町工場

■エンジンNo. & トランスミッションNo. 打刻位置



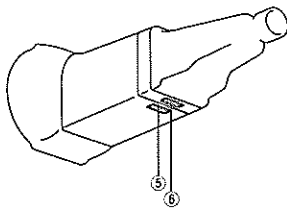
〈エンジンNo.〉

- ① 2L-TE
- ② 1JZ-GE, 1JZ-GTE, 2JZ-GE
- ③ 4S-FE
- ④ 1G-FE

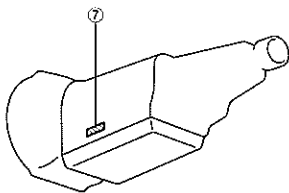
〈トランスミッションNo.〉

- ⑤ W55, W57
- ⑥ R154
- ⑦ A42D, A42DE, A43D
- ⑧ A340E, A341E

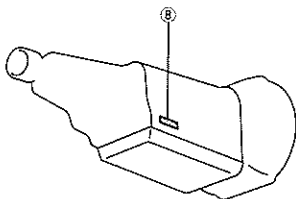
SP0098



SP0101



SP0104



SP0105