

7 卷末資料

主要装備一覧

パッケージオプション以外の装備	7 - 2
パッケージオプション	7 - 9
主要諸元	7 - 10
車両四面図	7 - 18
走行性能曲線図	7 - 23
内外配色一覧	7 - 28
ネームプレートの見方	7 - 29
打刻開始フレームNo.	7 - 30
エンジンNo. & トランスミッションNo. 打刻位置.....	7 - 30

■主要装備一覧

□パッケージオプション以外の装備

●:標準 ○:メーカーオプション △:ディーラーオプション

項目	ボデー形状		ハードトップ												
			GL		グロワール		グランデ		ツアリス	ツアラীব	グランデG				
			4S-FE	2LITE	4S-FE	2LITE	1G-FE	1JZ-GE	1JZ-GE	1JZ-GE	1JZ-GE	1JZ-GE	2JZ-GE		
エンジン	エンジン冷却水	不凍液濃度 30%	●	●	●	●	●	●	●	●	●	●	●	●	
	エンジンオイルクーラー	水冷式		●		●					●				
	ラジエーター	WRタイプ									●				
		NSRタイプ		●	●		●	●	●			●	●		
		NWRタイプ		●		●									
	サーモスタット	開弁温度 82℃		●	●		●	●	●	●	●	●	●	●	●
		開弁温度 88℃		●		●									
	クーリングファン	電動式 (45W+80W)		●	●										
		カップリング式			M/T		M/T	●							
		カップリング式+電動式 (80W)			A/T		A/T	●	●			●	●		
		油圧駆動式										●			
	点火方式	フルトラ (ESA)		●		●		●	●	●	●		●	●	
		TDI (ESA)										●			
		スパークプラグ	抵抗入り,小型サイズ	●		●		●					●	●	
	オルタネーター		抵抗入り,白金プラグ,小型サイズ					●	●	●	●	●	●	●	●
12V,80A			●		A/T		A/T								
12V,70A				●	M/T	●	M/T								
スターター	12V,100A							●	●	●	●	●	●	●	
	0.8KW,プラネタリーギヤ							●	●	●	●	●			
	1.0KW,リダクション		●		●										
	2.0KW,リダクション			M/T		M/T									
	2.7KW,リダクション			A/T		A/T									
フューエルタンク容量	1.2KW,リダクション小型													●	
	70ℓ		●	●	●	●	●	●	●	●	●	●	●	●	
TRC (エンジン制御タイプ)*1				A/T		A/T		○	○			○			
ミッション	クラッチ(M/T)	ディスク外径	φ224			●		●							
			φ224,フライホイールダンパー付き		●		●								
			φ240									●			
	クラッチペダル	ターンオーバー機構付き		●	●	●	●	●				●			
	トランスミッション	M/T	R154										●		
			W55		●	●	●								
			W57					●							
	ミッション	A/T	A43D		●		●								
			A42D	●		●									
			A42DE						●						
A340E									●	●		●			
A341E												●		●	
ミッション	シフトレバーノブ	軟質塩ビ製	●	●	●	●	●	●	●	●	●	●	●	●	
		本革巻き製									●	●	●	●	●
ミッション	シフトロックシステム(A/T)	電気式	●	●	●	●	●	●	●	●	●	●	●	●	

*1: TRC (エンジン+ブレーキ制御タイプ) は「シャシー」で記載

●:標準 ○:メーカーオプション △:ディーラーオプション

項目	ボデー形状		ハードトップ											
	グレード	エンジン	GL		グロワール		グランデ		ツアライS	ツアライV	グランデG			
			4S-FE	2L-T-E	4S-FE	2L-T-E	1G-FE	1JZ-GE	1JZ-GE	1JZ-GTE	1JZ-GE	2JZ-GE		
シ	プロペラシャフト	2ジョイント,コンポジット											○*2	
		3×シェルジョイント	●	A/T	●	A/T	●	●	●	●	●	●	●	
		3×ソリッドジョイント		M/T		M/T								
	ディファレンシャル	リヤギヤ比	3.583, 7.5インチ			M/T								
			3.583, 7.5インチ, LSD付き			M/T								
			3.727, 2P, 7.5インチ		●		●							
			3.727, 8インチ, トルセンLSD付き								M/T			
			3.909, 2P, 7.5インチ	●		A/T		●						
			3.909, 2P, 7.5インチ, LSD付き	○		A/T		○						
			3.909, 2P, 8インチ											●
3.909, 4P, 8インチ										A/T				
タイヤ & ディスクホイール	スベアタイヤ	205/55 R16, 225/50 R16・アルミ								●				
		205/60 R15, 6JJ・アルミ											●	
		195/65 R15, 6JJ・アルミ			○	○	○	○					●	
		195/65 R15, 6JJ						●						
		185/70 R14, 5½J	●	●	●	●	●							
		205/55 R16, 6½JJ・アルミ								●				
	ホイールキャップ	スベアタイヤ	応急用 (T135/70D16)	●	●	●	●	●	●	●	●	●	●	●
			標準タイプ	○	○	○	○	○	○	○	○	○	○	○
			センターオーナメント, アルミ用, 15インチ			○	○	○	○					●
			センターオーナメント, アルミ用, 16インチ							●	●			
SUS, 5½J, 14インチ			●	●					●					
サスペンション	リヤ	フロント	●	●	●	●	●	●	●	●	●	●	●	
		リヤ	●	●	●	●	●	●	●	●	●	●		
		リヤスタビライザー							●	●				
		TEMS											●	
ステアリング	ステアリングコラム	チルト式	●	●	●	●	●							
		チルト & テレスコピック式	○	○	○	○	○	●	●	●	●	●	●	
		電動チルト&テレスコピック式											○	
	ステアリングホイール	ウレタン製4本スポーク	●	●	●	●	●							
		ウレタン製4本スポーク, エアバッグ用	○	○	○	○	○							
		本革巻き製4本スポーク							●				●	
		本革巻き製4本スポーク, スポーツ							●	●				
		本革巻き製4本スポーク, エアバッグ用							○	○	○	○	○	
パワーステアリング	回転数感応型	●	●	●	●	●								
	車速感応型 (新PPS)							●	●	●	●	●		

*2: ムーンルーフとセットオプション

7

●:標準 ○:メーカーオプション △:ディーラーオプション

項目			ボデー形状	ハードトップ									
				GL		グロワール		グランデ		ツアリス	ツアライV	グランデG	
				4S FE	2L TE	4S FE	2L TE	1G FE	1J Z GE	1J Z GE	1J Z GTE	1J Z GE	2J Z GE
ブレーキ	ホイールブレーキ	フロント	ディスク, 外径296mm								●		
			ディスク, 外径275mm					●	●		●	●	
			ディスク, 外径255mm	●	●	●	●	●					
		リヤ	ディスク, 外径307mm							●			
			ディスク, 外径297mm					●	●		●	●	
			ディスク, 外径267mm	●	●	●	●	●					
	ブレーキブースター	9インチシングル		●		●							
		7インチ+8インチタンデム	●	○	●	○	●	●	●				
		8インチ+9インチタンデム	○		○		○	○	○	●	●		
	4輪 ABS		○	○	○	○	○	○	○	●	●		
	制動力制御装置	P & Bバルブ	●	●	●	●	●	●	●	●	●		
	パーキングブレーキ	センターレバー, 軟質塩ビ	●	●	M/T	M/T	M/T						
センターレバー, 本革巻き							●	●					
	足踏み式			△/T	△/T	△/T	●			●	●		
TRC (エンジン+ブレーキ制御タイプ) *1										●	●		
SRSエアバッグ			機械式	○	○	○	○	○	○	○	○	○	
ボディ	フロント	トヨタスーパーオレフィンポリマー, カラー	●	●	●	●	●	●	●	●	●		
	リヤ	トヨタスーパーオレフィンポリマー, カラー	●	●	●	●	●	●	●	●	●		
	チャイルドプロテクター	リヤドア	●	●	●	●	●	●	●	●	●		
	マッドガード	ダークグレー	●	●	●	●	●	●	●	●	●		
	リヤスポイラー	外板色共色, ハイマウントストップランプ付き						●	●				
デコ	ルーフドリップモールディング			●	●	●	●	●	●	●	●	●	
	ドアローモールディング			●	●	●	●	●	●	●	●	●	
	ローバックガーニッシュ			●	●	●	●	●	●	●	●	●	
	サイドプロテクションモールディング		外板色共色	●	●	●	●	●	●	●	●	●	
ガラス	ウインドシールド	合わせ, ブルー	●	●									
		合わせ, トップシェード, ブルー			●	●	●	●	●	●	●		
		合わせ, トップシェード, ブロンズ			●*2	●*2	●*2	●*2			●*2	●*2	
	ドアウインドウ	熱線吸収, 強化, ブルー	●	●	●	●	●	●	●	●	●		
		熱線吸収, 強化, ブロンズ			●*2	●*2	●*2	●*2			●*2	●*2	
	バックウインドウ	熱線吸収, 強化, ブルー	●	●	●	●	●	●	●	●	●		
熱線吸収, 強化, ブロンズ				●*2	●*2	●*2	●*2			●*2	●*2		
装	ムーンルーフ	チルト & スライド式						○	○	○	○		
	ウインドウレギュレーター	パワー(ワンタッチ機構付き)	●	●	●	●	●	●	●	●	●		
	ドアロック	電気式	●	●	●	●							
		電気式, 車速感応					●	●	●	●	●		

*1: TRC (エンジン制御タイプ) は「エンジン」で記載

*2: ブロンズは室内色ベージュのとき

●:標準 ○:メーカーオプション △:ディーラーオプション

項目	ボデー形状		ハードトップ										
	グレード	エンジン	GL		グロワール		グランデ		ツアラーS	ツアラーV	グランデG		
			4S-FE	2L-TE	4S-FE	2L-TE	1G-FE	1JZ-GE	1JZ-GE	1JZ-GETE	1JZ-GE	2JZ-GE	
ボデー	ワイヤレスドアロックリモートコントロール										●	●	
	トランクオープナー		●	●	●	●	●	●	●	●	●	●	
	フューエルリッドオープナー		●	●	●	●	●	●	●	●	●	●	
外装	アウトーリヤビューミラー	電動フェンダー	○	○	○	○	○	○	○	○	○	○	
		電動ドア, ブラック	●	●									
		電動格納ドア, 外板色共色			●	●	●	●	●	●	●	●	
		電動格納ドア, 外板色共色 超音波雨滴除去付き									○	○	
ボ	インストルメントパネル	カーペット									●	●	
		樹脂	●	●	●	●	●	●	●	●			
	センタークラスター& パワーウィンドウSWベース	ブラック	●	●	●	●							
デ	コンソールボックス	センターレバー式 PKB 用フル, 塩ビ蓋	●	●									
		センターレバー式 PKB 用フル, ファブリック蓋			M/T	M/T	M/T		●	●			
		足踏み式 PKB 用大型フル, スライド蓋			A/T	A/T	A/T	●			●	●	
デ	アシストグリップ	固定式 Fr1・Rr2	●	●									
		回転式 Fr1・Rr2			●	●	●	●	●	●	●	●	
		伸縮式 Fr1・Rr2							○	○	○	○	
内装	アッシュトレイ		●	●	●	●	●	●	●	●	●	●	
	シ	フロント	GL 用	●	●								
			グロワール, 2.0ℓ グランデ用			●	●	●				○	○
			ツアラー用							●	●		
			グランデシリーズ用 (除く2.0ℓ), Dパワー						●			●	●
			グランデシリーズ用 (除く2.0ℓ), D&Pパワー										○
			D & P パワー (本革)									○	○
	シート表皮	GL 用ファブリック	●	●									
		グロワール 2.0ℓ グランデ用ファブリック			●	●	●						
		ツアラー用ファブリック							●	●			
グランデシリーズ用 (除く2.0ℓ) ファブリック							●*3			●	●		
機	フロント (運転席)	シートスライド	マニュアル	●	●	●	●	●	●	●			
			パワー						●		●	●	
		リクライニング アジャスター	マニュアル	●	●	●	●	●	●	●	●		
			パワー						●		●	●	
		上下 アジャスター	4ウェイバーチカル(マニュアル)	●	●	●	●	●	●	●	●		
			パワー						●		●	●	

*3: シートバックボードのみグロワール, 2.0ℓ グランデ用

●: 標準 ○: メーカーオプション △: ディーラーオプション

項目				ボデー形状	ハードトップ									
				グレード	GL		グロワール		グランデ		ツアラース	ツアラীব	グランデG	
				エンジン	4S-FE	2L-T-E	4S-FE	2L-T-E	1G-FE	1JZ-GE	1JZ-GE	1JZ-GTE	1JZ-GE	2JZ-GE
ボ ト	機 能	フロント(助手席)	シートスライド	マニュアル	●	●	●	●	●	●	●	●	●	●
				パワー									○	○
		リア	リクライニング	マニュアル	●	●	●	●	●	●	●	●	●	●
			アジャスター	パワー									○	○
	シートバックポケット					●	●	●	●	●	●	●	●	
	リヤセンターアームレスト					●	●	●	●	●	●	●	●	
	デ レ ス ト	フロント		上下調整式, ファブリック	●	●								
				前後・上下調整式, ファブリック			●	●	●	●	●	●	●	●
				前後・上下調整式, 本革									○	○
		リア		格納式					●	●	●	●	●	●
	固定式(一体)				●	●	●							
シ ー ト ベ ル ト	フロント		3P・ELR×2	●	●	●	●							
			3P・ELR×2, テンションリデューサー付き					●	●	●	●	●	●	
	リア		3P・ELR×2+2P・NR	●	●	●	●	●	●	●	●	●		
	フロントアジャスタブルショルダーベルトアンカー			●	●	●	●	●	●	●	●	●		
内 装	ド ア ト リ ム		成形トリム, 中級グレード用ファブリック			●	●	●						
			成形トリム, 高級グレード用ファブリック						●			●	●	
			成形トリム, ツアラ-用ファブリック							●	●			
			成形トリム, 本革									○	○	
	ルーフヘッドライニング		成形天井, ファブリック	●	●	●	●	●	●	●	●	●	●	
			成形天井, ファブリック(ム-ソル-用)							○	○	○	○	
	サ ン バ イ ザ ー		ファブリック(ミラーなし)	●	●									
			ファブリック(P席ミラー付き)			●	●	●						
			ファブリック(D.P席ミラー & ランプ付き)						●	●	●	●	●	
	インナーリヤビューミラー		防眩タイプ	●	●	●	●	●	●	●	●	●		
フ ロ ア マ ッ ト		ルーフパイル	●	●	●	●								
		カットパイル					●	●	●	●	●	●		
フットレスト			●	●	●	●	●	●	●	●	●			
ラゲージドアトリム										●	●			
エ レ ク ト リ カ ル	バ ッ テ リ ー		46B24L(MF), 36AH					●						
			50D20L(MF), 40AH	●		●								
			55D23L(MF), 48AH						●	●	●	●		
			95D31L(MF), 64AH		●		●							
ラ ン プ 類	ヘッドランプ		ハロゲン	●	●	●	●	●	●	●	●	●		
	フォグランプ		ハロゲン	●	●	●	●	●	●	●	●			
	コーナリングランプ			●	●	●	●	●	●	●	●			
	クリアランスランプモニター			●	●	●	●	●	●	●	●			

●：標準 ○：メーカーオプション △：ディーラーオプション

項目		ボデー形状	ハードトップ									
			グレード		グロワール		グランデ		ツアリス	ツアラীব	グランデG	
			4S-FE	2L-FE	4S-FE	2L-FE	1G-FE	1JZ-GE	1JZ-GE	1JZ-GE	1JZ-GE	2JZ-GE
エンジン	ハイマウントストップランプ	バルブタイプ	●	●	●*1	●*1	●*1	●*1			●*1	●*1
		LEDタイプ, リヤスポイラー付き							●	●		
		LEDタイプ, ラグゲージドア付き			○*2	○*2	○*2	○*2			○*2	○*2
		なし			○*2	○*2	○*2	○*2			○*2	○*2
	ルームランプ	●	●	●	●	●	●	●	●	●	●	●
	フロントスポットランプ	●	●	●	●	●	●	●	●	●	●	●
	ドアカーテシランプ	フロント					●	●	●	●	●	●
	グラブボックスランプ	●	●	●	●	●	●	●	●	●	●	●
	ラグゲージルームランプ	●	●	●	●	●	●	●	●	●	●	●
	コンライト					●	●	●	●	●	●	●
計器	イルミネティッドエントリー	ステアリングキー照明			●	●						
		ステアリングキー+キアウトサイド ハンドルキー照明+ルームランプ					●	●	●	●	●	●
	スピードメーター	アナログ	●	●	●	●	●	●	●	●		
		デジタル					○ A/T	○			●	●
	タコメーター	アナログ	●	●	●	●	●	●	●	●	●	
	クロック	デジタル	●	●	●	●	●	●	●	●	●	
	レオスタット					○ A/T	○			●	●	
	断線ウォーニング			●	●	●	●	●	●	●	●	
	半ドアウォーニング	●	●	●	●	●	●	●	●	●	●	
	フューエル残量ウォーニング	●	●	●	●	●	●	●	●	●	●	
タイミングベルトメンテナンスウォーニング		●		●								
カ	シートベルトウォーニング	●	●	●	●	●	●	●	●	●	●	
	間欠ワイパー	時間調整式間欠タイプ	●	●	●	●	●	●	●	●	●	●
		フルコンシールド	●	●	●	●	●	●	●	●	●	●
	ウォッシュータンク	2.5ℓ					●					
		3.5ℓ	●	●	●	●	○	●	●	●	●	●
	油膜取りウォッシャーシステム										●	
	リヤワイパー	間欠付き					○	○	○	○	○	
	リヤウィンドウデフォグ	標準タイプ, タイマー付き	●	●	●	●	●	●	●	●	●	
	空調装置	コントロールパネル	プッシュタイプ	●	●	●	●	●	●	●	●	
			デジタル温度表示あり									●
EMV 対応											○	
ヒーター		標準タイプ	●	●	●	●	●	●	●	●	●	
リヤヒーターダクト		●	●	●	●	●	●	●	●	●	●	
エアコン		オート	●	●	●	●	●	●	●	●	●	
エアピュリファイヤー		△	△	△	△	△	△	△	△	△		

*1: リヤワイパー選択時はなし *2: リヤワイパー選択時にOPT

●:標準 ○:メーカーオプション △:ディーラーオプション

項目		ボデー形状	ハードトップ										
		グレード	GL		グロワール		グランデ		ツアリス	ツアライV	グランデG		
		エンジン	4S 1FE	2L 1TE	4S 1FE	2L 1TE	1G 1FE	1J Z1GE	1J Z1GE	1J Z1GTE	1J Z1GE	2J Z1GE	
エ レ ク ト ロ 装 置	AM/FM電子チューナー, 2SP, 1DIN	●	●										
	AM/FM電子チューナー, カセット一体, 4SP, 2DIN			●	●	●		●					
	AM/FM電子チューナー, カセット・CD一体, 4SP, 2DIN					○	●	○	●	●			
	AM/FM電子チューナー, カセット・CD一体, 7SP (スーパーライブ), 2DIN						○		○	○	●		
	エレクトロ マルチビジョン用 (AM/FM電子チューナー, カセット・CD マルチビジョン用, オートチェンジャー, DSP, 7SPスーパーライブ)										○	○	
	CDオートチェンジャー	MOP用										○	○
		DOP用			△	△	△	△	△	△	△	△	△
	アンテナ	ダイバシティ(リヤウインドウ)			●	●	●	●	●	●	●	●	●
		ダイバシティ(エレクトロマルチビジョン対応)										○	○
	スピーカー	Fr×2	●	●									
		ドア×4			●	●	●	●	●	●	●	●	
		ドア×4, ツィータ×2, ウーハ×1							○		○	○	●
	エレクトロ マルチビジョン	あり										○	○
		あり (GPSナビゲーター付き)										○	○
自動車電話		△	△	△	△	△	△	△	△	△	△	△	
クリアランスソナー											○	○	
クルーズコントロール									○ A/T	○	○	○	

□パッケージオプション

寒冷地仕様 & スノーバージョン

●:標準 ○:メーカーオプション △:ディーラーオプション

項目		ボデー形状		ハードトップ									
		グレード		GL		グロワール		グランデ		ツアラリス	ツアラীব	グランデG	
		エンジン		4S-FE	2L-TE	4S-FE	2L-TE	1G-FE	1JZ-GE	1JZ-GE	1JZ-GETE	1JZ-GE	2JZ-GE
寒冷地仕様	エンジン冷却水	不凍液濃度50%		●	●	●	●	●	●	●	●	●	●
	スターター	1.0KW,リダクション						●					
		1.4KW,リダクション小型							●	●	●	●	●
	オイルパンプロテクター			●	●	●	●	●	●	●	●	●	●
	ラゲージドアトリム			●	●	●	●	●	●	●			
	リヤワイパー	間欠タイプ						○	○	○	○	○	○
	ヒーター	ヘビータイプ			●		●						
クリーンエアフィルター			●	●	●	●	●	●	●	●	●	●	
寒冷地 & スノーバージョン	オルタネーター	12V,80A						●					
	フューエルヒーター				●○ *1*2		●○ *1*2						
	スターター	2.7KW,リダクション			●		●						
	バッテリー	55D23L(MF),48AH		●		●		●					
		140D38L(MF),88AH			●		●						
	フロントワイパー	フルコンシールド,ロックバック付		●	●	●	●	●	●	●	●	●	●
	ウインドシールドワイパーデアイサー			○	○	○	○	○	○	○	○	○	○
	ワイパーブレード	ウィンターブレード		△	△	△	△	△	△	△	△	△	△
	ウォッシャータンク	3.5ℓ						●					
	ウインドウシールド			●	●	●	●	●	●	●	●	●	●
ヒーターアイドルアップ				●		●							

*1:寒冷地の場合は標準 *2:スノーバージョンの場合はオプション

鹿児島仕様

●:標準

項目		ボデー形状		ハードトップ									
		グレード		GL		グロワール		グランデ		ツアラリス	ツアラীব	グランデG	
		エンジン		4S-FE	2L-TE	4S-FE	2L-TE	1G-FE	1JZ-GE	1JZ-GE	1JZ-GETE	1JZ-GE	2JZ-GE
鹿児島仕様	ウォッシャータンク	3.5ℓ						●					
	ルーフトリップモールディング	クロームメッキ		●	●	●	●	●	●	●	●	●	●
	ドアベルトモールディング	クロームメッキ		●	●	●	●	●	●	●	●	●	●

■主要諸元

自審番号		車名および型式		製作者の氏名または名称		用途		軸距(m)		総排気量(ℓ)	
4年自審第 983号		トヨタE-SX90		トヨタ自動車株式会社		乗用		2.730		1.838	
指定番号		車台の名称および型式		自動車の種別		車体の形状		原動機の型式		燃料の種類	
7197		トヨタSX90		普通		箱型		4S		ガソリン	
型式		1		E-SX90							
ボディ形状		2		ハードトップ							
グレード		3		グローワール				GL			
類別区分番号		4		001	002 (4)	013	014 (4)	025	026 (4)		
仕様記号		5		ATMEK		--		ATPEK		--	
長さ(m)		6		4.750		--		--		--	
幅(m)		7		1.750		--		--		--	
高さ(m)		8		1.390		--		--		--	
輪距(m)		9		1.485		--		--		--	
		10		1.495		--		--		--	
室内または荷台の内側寸法(m)		11		1.990		--		--		--	
		12		1.475		--		--		--	
		13		1.155		--		--		--	
車両重量(kg)		14		680		690		700		690	
		15		570		--		--		590	
		16		1250		1260		1270		1250	
乗車定員(人)		17		5		--		--		--	
車両総重量(kg)		18		780		790		800		790	
		19		745		--		--		735	
		20		1525		1535		1545		1525	
最大安定傾斜角度(度)		21		52		--		--		--	
		22		52		--		--		--	
車輪配列		23		前2・後2駆動							
タイヤ		前輪		24		185/70R14 88S		--		--	
						195/65R15 91H		--		--	
		後輪		25		185/70R14 88S		--		--	
						195/65R15 91H		--		--	
通称名		26		トヨタ マークII							
最低地上高(m)		27		0.155 * 0.150		--		--		--	
最高速度(推定)(km/h)		28		180		--		--		--	
燃料消費率(km/ℓ)		29		21.8		--		19.4		--	
		30		14.2		--		12.2		11.4	
制動停止距離【初速50km/h】(m)		31		14.0		--		--		--	
最小回転半径(m)		32		5.1		--		--		--	
備考		* : 寒冷地(オイルパンプロテクター付き)の場合 (4) : 4輪ABS付き									

自審番号	車名および型式	製作者の氏名または名称	用途	軸距(m)	総排気量(ℓ)
4年自審第 986号	トヨタE-GX90	トヨタ自動車株式会社	乗用	2.730	1.988
指定番号	車台の名称および型式	自動車の種別	車体の形状	原動機の型式	燃料の種類
7196	トヨタGX90	普通	箱型	1G	ガソリン
型式	1	E-GX90			
ボデー形状	2	ハードトップ			
グレード	3	グランデ			
類別区分番号	4	001	025	027 (4)	
仕様記号	5	ATMQK	ATPQK	—	
長さ(m)	6	4.750	—	—	
幅(m)	7	1.750	—	—	
高さ(m)	8	1.390	—	—	
輪距(m)	前後輪	9	1.485	—	—
		10	1.495	—	—
室内または荷台の内側寸法(m)	長さ	11	1.990	—	—
		12	1.475	—	—
		13	1.155	—	—
車両重量(kg)	前後軸計	14	700	710	720
		15	580	—	—
		16	1280	1290	1300
乗車定員(人)	17	5	—	—	
車両総重量(kg)	前後軸計	18	800	810	820
		19	755	—	—
		20	1555	1565	1575
最大安定傾斜角度(度)	左右	21	52	—	—
		22	52	—	—
車輪配列	23	前2・後2駆動			
タイヤ	前輪	24	185/70R14 88S	—	—
		25	195/65R15 91H	—	—
	後輪	26	185/70R14 88S	—	—
		27	195/65R15 91H	—	—
通称名	28	トヨタ マークII			
最低地上高(m)	29	0.155 *0.150	—	—	
最高速度(推定)(km/h)	30	180	—	—	
燃料消費率(km/ℓ)	60km/h定地 10・15モード	31	19.0	—	—
		32	11.4	—	—
制動停止距離(初速50km/h)(m)	33	14.0	—	—	
最小回転半径(m)	34	5.1	—	—	
備考	*:寒冷地(オイルパンプロテクター付き)の場合 (4):4輪ABS付き				

自審番号	車名および型式	製作者の氏名または名称	用途	軸距(m)	総排気量(ℓ)		
4年自審第 983号	トヨタE-JZX90	トヨタ自動車株式会社	乗用	2.730	2.491		
指定番号	車台の名称および型式	自動車の種別	車体の形状	原動機の型式	燃料の種類		
7195	トヨタJZX90	普通	箱型	1JZ	ガソリン		
型式	1	E-JZX90					
ボディ形状	2	ハードトップ					
グレード	3	グランデG			グランデ		
類別区分番号	4	002 (4)	004 (1X4)	005 (2X4)	006 (1X2X4)	019 020 (4)	
仕様記号	5	ATPZF	←	←	←	ATPQF ←	
長さ(m)	6	4.750	←	←	←	←	
幅(m)	7	1.750	←	←	←	←	
高さ(m)	8	1.390	←	←	←	←	
輪距(m)	前後輪	9	1.485	←	←	←	
		10	1.495	←	←	←	
室内または荷台の内側寸法(m)	長さ	11	1.990	←	←	←	
		12	1.475	←	←	←	
		13	1.155	←	1.115	←	1.155 ←
車両重量(kg)	前後軸計	14	790	←	800	←	
		15	600	620	610	630	770 600
		16	1390	1410	←	1430	1370 1380
乗車定員(人)	17	5	←	←	←	←	
車両総重量(kg)	前後軸計	18	890	←	900	←	
		19	775	795	785	805	870 775
		20	1665	1685	←	1705	1645 1655
最大安定傾斜角度(度)	左右	21	52	←	←	←	
		22	52	←	←	←	
車輪配列	23	前2・後2駆動					
タイヤ	前輪	24	195/65R15 91H	←	←	←	
	後輪	25	195/65R15 91H	←	←	←	
通称名	26	トヨタ マークII					
最低地上高(m)	27	0.155 ± 0.150	←	←	←	←	
最高速度〔推定〕(km/h)	28	180	←	←	←	←	
燃料消費率(km/ℓ)	60km/h定地 10・15モード	29	17.6	←	←	←	
		30	9.0	←	←	←	
制動停止距離〔初速50km/h〕(m)	31	14.0	←	←	←	←	
最小回転半径(m)	32	5.1	←	←	←	←	
備考	* : 寒冷地(オイルパンプロテクター付き)の場合 (1) : エレクトロマルチビジョン付き (2) : ムーンルーフ付き (4) : 4輪ABS付き						

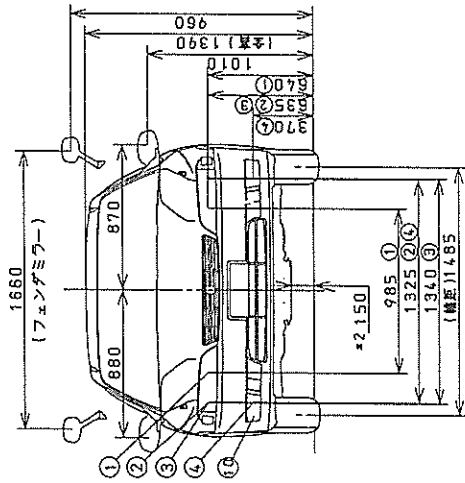
1	E-JZX90							
2	ハードトップ							
3	ツアラーV				ツアラーS			
4	031	032 (2)	037	038 (2)	043	044 (4)	045 (2)	046 (2X4)
5	ATMVZ	←	ATPVZ	←	ATPVF	←	←	←
6	4.750	←	←	←	←	←	←	←
7	1.750	←	←	←	←	←	←	←
8	1.390	←	←	←	←	←	←	←
9	1.485	←	←	←	←	←	←	←
10	1.490	←	←	←	1.495	←	←	←
11	1.990	←	←	←	←	←	←	←
12	1.475	←	←	←	←	←	←	←
13	1.155	1.115	1.155	1.115	1.155	←	1.115	←
14	830	840	←	850	770	780	←	790
15	620	630	620	630	600	←	610	←
16	1450	1470	1460	1480	1370	1380	1390	1400
17	5	←	←	←	←	←	←	←
18	930	940	←	950	870	880	←	890
19	795	805	795	805	775	←	785	←
20	1725	1745	1735	1755	1645	1655	1665	1675
21	52	←	←	←	←	←	←	←
22	52	←	←	←	←	←	←	←
23	前2・後2駆動							
24	205/55R16 89V	←	←	←	←	←	←	←
25	225/50R16 92V	←	←	←	205/55R16 89V	←	←	←
26	トヨタ マークII							
27	0.155 * 0.150	←	←	←	←	←	←	←
28	180	←	←	←	←	←	←	←
29	16.7	←	←	←	17.6	←	←	←
30	9.1	←	8.2	←	9.0	←	←	←
31	14.0	←	←	←	←	←	←	←
32	5.1	←	←	←	←	←	←	←

自審番号	車名および型式	製作者の氏名または名称	用途	軸距(m)	総排気量(ℓ)
4年自審第 983号	トヨタE-JZX91	トヨタ自動車株式会社	乗用	2.730	2.997
指定番号	車台の名称および型式	自動車の種別	車体の形状	原動機の型式	燃料の種類
7194	トヨタJZX91	普通	箱型	2JZ	ガソリン
型式	1	E-JZX91			
ボデー形状	2	ハードトップ			
グレード	3	グランデG			
類別区分番号	4	001	002 (1)	003 (2)	004 (1X2)
仕様記号	5	ATPZF	←	←	←
長さ(m)	6	4.750	←	←	←
幅(m)	7	1.750	←	←	←
高さ(m)	8	1.390	←	←	←
輪距(m)	前後輪	9 10	← ←	← ←	← ←
室内または荷台の内寸法(m)	長さ	11	←	←	←
	幅	12	←	←	←
	高さ	13	←	1.155	←
車両重量(kg)	前後軸計	14 15 16	← 630 1440	820 620 ←	← 640 1460
	乗車定員(人)	17	←	←	←
	車両総重量(kg)	前後軸計	18 19 20	910 785 1695	805 795 ←
最大安定傾斜角度(度)		左右	21 22	52 52	← ←
車輪配列		23	前2・後2駆動		
タイヤ	前輪	24	205/60R15 91H	←	←
	後輪	25	205/60R15 91H	←	←
通称名	26	トヨタ マークII			
最低地上高(m)	27	0.155 *0.150	←	←	←
最高速度(推定)(km/h)	28	180	←	←	←
燃料消費率(km/ℓ)	60km/h定地	29	←	24.3	←
	10・15モード	30	←	←	←
制動停止距離(初速50km/h)(m)	31	14.0	←	←	←
最小回転半径(m)	32	5.1	←	←	←
備考	* : 寒冷地(オイルパンプロテクター付き)の場合 (1) : エレクトロマルチビジョン付き (2) : ムーンルーフ付き				

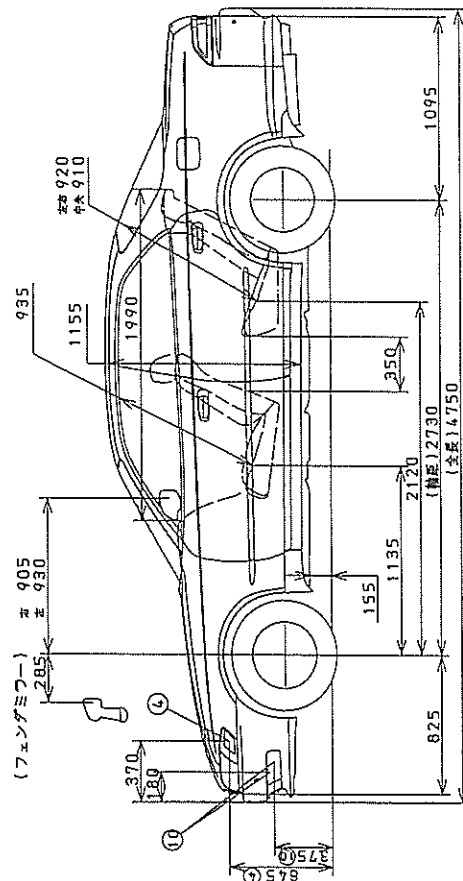
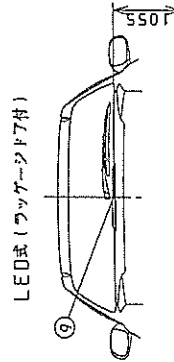
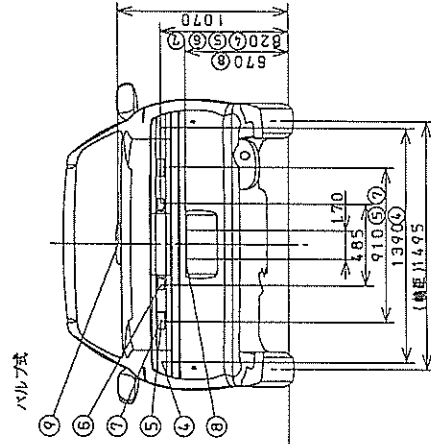
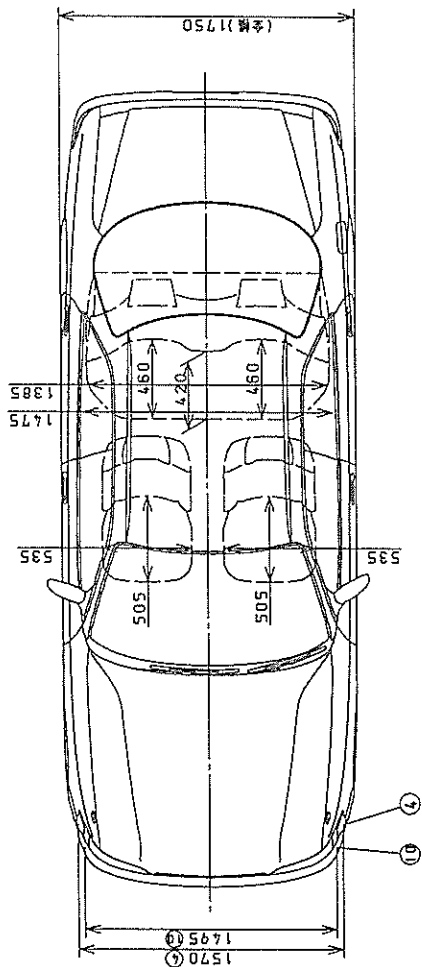
自審番号		車名および型式		製作者の氏名または名称		用途		軸距(m)		総排気量(ℓ)	
4年自審第 983号		トヨタY-LX90		トヨタ自動車株式会社		乗用		2.730		2.446	
指定番号		車台の名称および型式		自動車の種別		車体の形状		原動機の型式		燃料の種類	
7198		トヨタLX90		普通		箱型		2L		軽油	
型式		1		Y-LX90							
ボデー形状		2		ハードトップ							
グレード		3		グロワール							
類別区分番号		4		001		002 (6)		003 (4)		005 (4X6)	
仕様記号		5		ATMET							
長さ(m)		6		4.750							
幅(m)		7		1.750							
高さ(m)		8		1.390							
輪距(m)		9		1.485		←		←		←	
		10		1.495		←		←		←	
室内または荷台の内側寸法(m)		11		1.990		←		←		←	
		12		1.475		←		←		←	
		13		1.155		←		←		←	
車両重量(kg)		14		800		810		←		820	
		15		580		←		←		←	
		16		1380		1390		←		1400	
乗車定員(人)		17		5							
車両総重量(kg)		18		900		910		←		920	
		19		755		←		←		←	
		20		1655		1665		←		1675	
最大安定傾斜角度(度)		21		5.2		←		←		←	
		22		5.2		←		←		←	
車輪配列		23		前2・後2駆動							
タイヤ		24		185/70R14 88S		←		←		←	
				195/65R15 91H		←		←		←	
		25		185/70R14 88S		←		←		←	
				195/65R15 91H		←		←		←	
通称名		26		トヨタ マークII							
最低地上高(m)		27		0.155		←		←		←	
最高速度(推定)(km/h)		28		160		←		←		←	
燃料消費率(km/ℓ)		29		23.8		←		←		←	
制動停止距離(初速50km/h)(m)		31		14.0		←		←		←	
最小回転半径(m)		32		5.1		←		←		←	
備考				(4): 4輪ABS付き (6): 大型バッテリー付き							

自審番号	車名および型式	製作者の氏名または名称	用途	軸距(m)	総排気量(ℓ)
4年自審第 983号	トヨタY-LX90	トヨタ自動車株式会社	乗用	2.730	2.446
指定番号	車台の名称および型式	自動車の種別	車体の形状	原動機の型式	燃料の種類
7198	トヨタLX90	普通	箱型	2L	軽油
型式	1	Y-LX90			
ボデー形状	2	ハードトップ			
グレード	3	グロワール			GL
類別区分番号	4	025	026 (6)	027 (4)	029 (4X6)
仕様記号	5	ATPET	←	←	←
長さ(m)	6	4.750	←	←	←
幅(m)	7	1.750	←	←	←
高さ(m)	8	1.390	←	←	←
軸距(m)	前後	9	1.485	←	←
	軸距	10	1.495	←	←
室内または荷台の内側寸法(m)	長さ	11	1.990	←	←
	幅	12	1.475	←	←
	高さ	13	1.155	←	←
車両重量(kg)	前後	14	800	810	820
	軸距	15	580	←	←
	計	16	1380	1390	1400
乗車定員(人)	17	5	←	←	←
車両総重量(kg)	前後	18	900	910	920
	軸距	19	755	←	←
	計	20	1655	1665	1675
最大安定傾斜角度(度)	左右	21	5.2	←	←
		22	5.2	←	←
車輪配列	23	前2・後2駆動			
タイヤ	前輪	24	185/70R14 88S	←	←
			195/65R15 91H	←	←
	後輪	25	185/70R14 88S	←	←
			195/65R15 91H	←	←
通称名	26	トヨタ マークII			
最低地上高(m)	27	0.150	←	←	←
最高速度〔推定〕(km/h)	28	175	←	←	160
燃料消費率(km/ℓ)	60km/h定地 10・15モード	29	20.8	←	←
				←	←
制動停止距離〔初速50km/h〕(m)	30	14.0	←	←	←
最小回転半径(m)	31	5.1	←	←	←
備考		(4): 4輪ABS付き (6): 大型バッテリー付き			

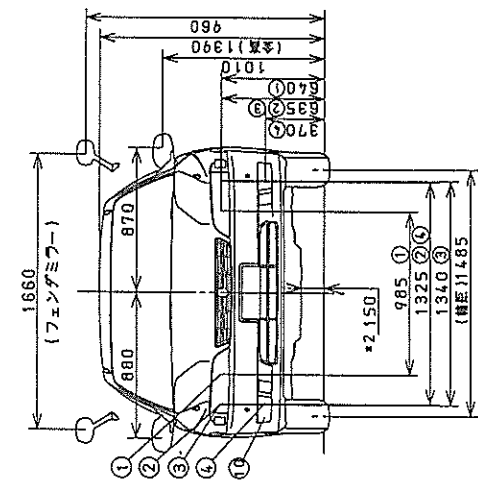
1	Y-LX90						
2	ハードトップ						
3	GL						
4	050 (6)	051 (4)	052 (4X6)	061	062 (6)	063 (4)	064 (4X6)
5	ATMNT	←	←	ATPNT	←	←	←
6	4.750	←	←	←	←	←	←
7	1.750	←	←	←	←	←	←
8	1.390	←	←	←	←	←	←
9	1.485	←	←	←	←	←	←
10	1.495	←	←	←	←	←	←
11	1.990	←	←	←	←	←	←
12	1.475	←	←	←	←	←	←
13	1.155	←	←	←	←	←	←
14	810	←	820	800	810	←	820
15	570	←	←	←	←	←	←
16	1380	←	1390	1370	1380	←	1390
17	5	←	←	←	←	←	←
18	910	←	920	900	910	←	920
19	745	←	←	←	←	←	←
20	1655	←	1665	1645	1655	←	1665
21	52	←	←	←	←	←	←
22	52	←	←	←	←	←	←
23	前2・後2駆動						
24	185/70R14 88S	←	←	←	←	←	←
25	185/70R14 88S	←	←	←	←	←	←
26	トヨタ マークII						
27	0.150	←	←	←	←	←	←
28	160	←	←	175	←	←	←
29	23.8	←	←	20.8	←	←	←
30	14.5	←	←	←	←	←	←
31	5.1	←	←	←	←	←	←



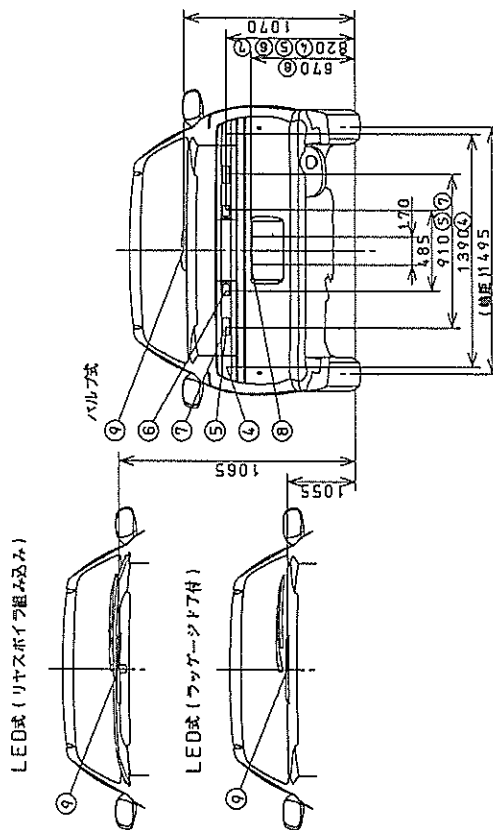
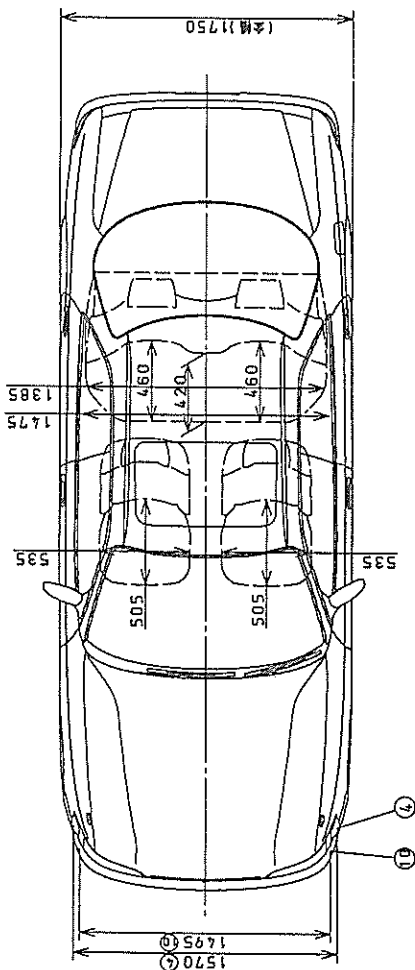
①	前照灯
②	補助前照灯
③	雾灯
④	方向指示器・非常点検表示灯
⑤	尾灯・制動灯
⑥	後雾灯
⑦	後部反射器
⑧	警告灯
⑨	制動灯 (ハイマウントストップランプ)
⑩	側方照射灯
*1	オイルパン
	プロテクタ付



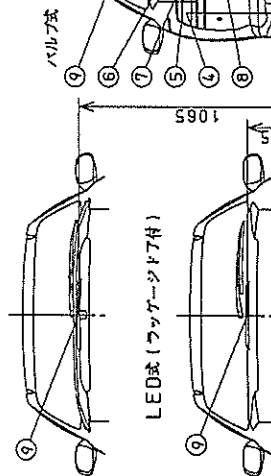
トヨタE-GX90型外觀図



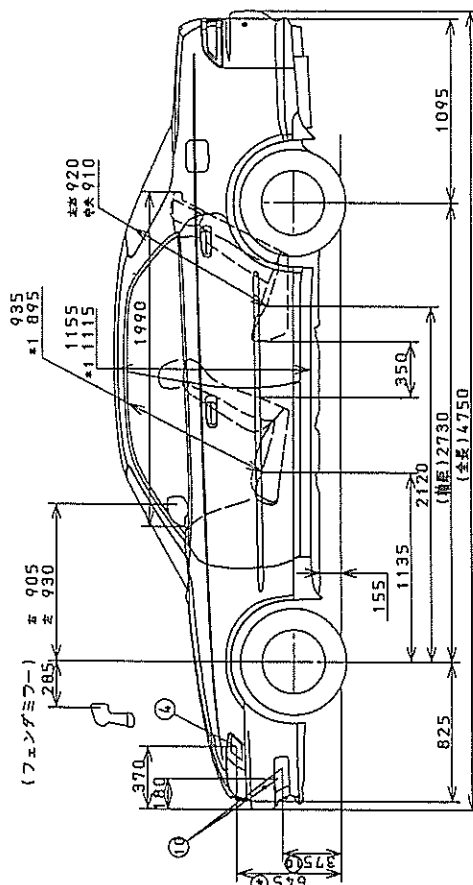
①	前照灯
②	補助前照灯
③	平隣灯
④	方向指示器・非常点滅表示灯
⑤	尾灯・制動灯
⑥	後退灯
⑦	空席区射灯
⑧	番号灯
⑨	制動灯 (ハイマウントストップランプ)
⑩	側方照射灯
*1	サンルーフ付き
*2	オイルパン・プロテクタ付



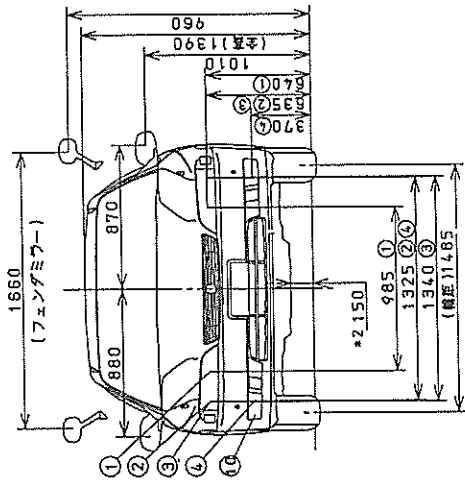
LED式 (リヤスポイラ組込み)



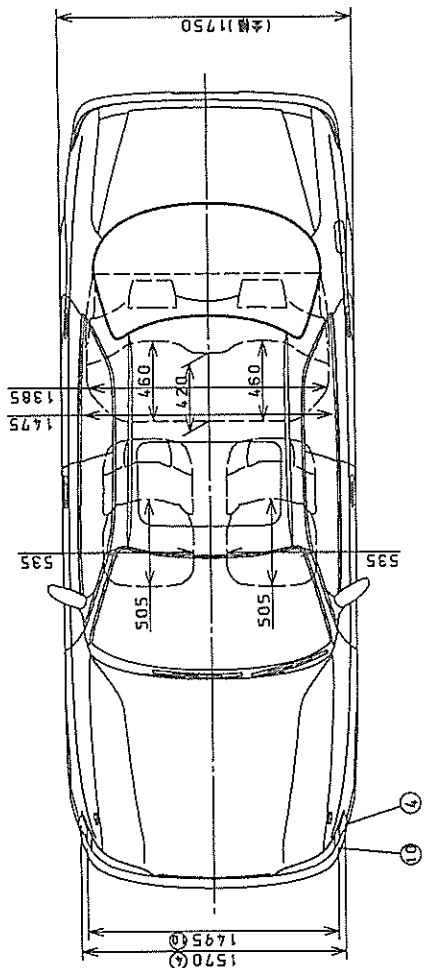
LED式 (フラッグシフト付)



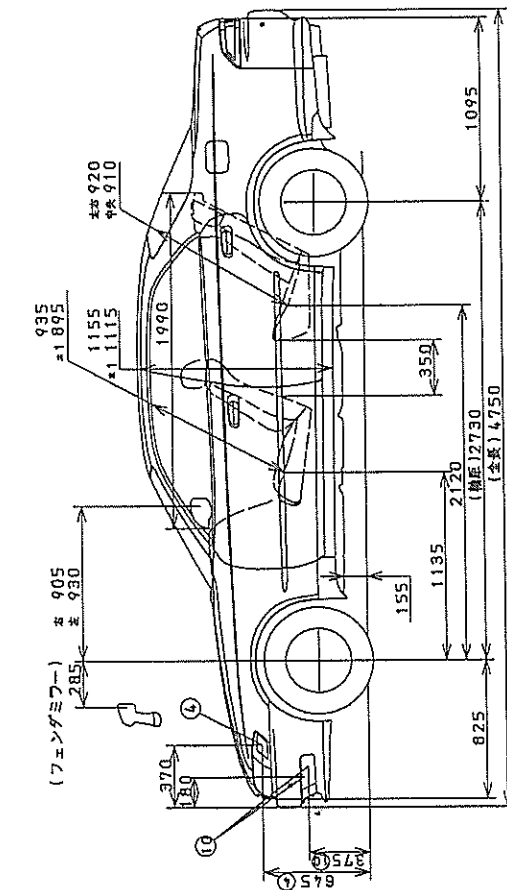
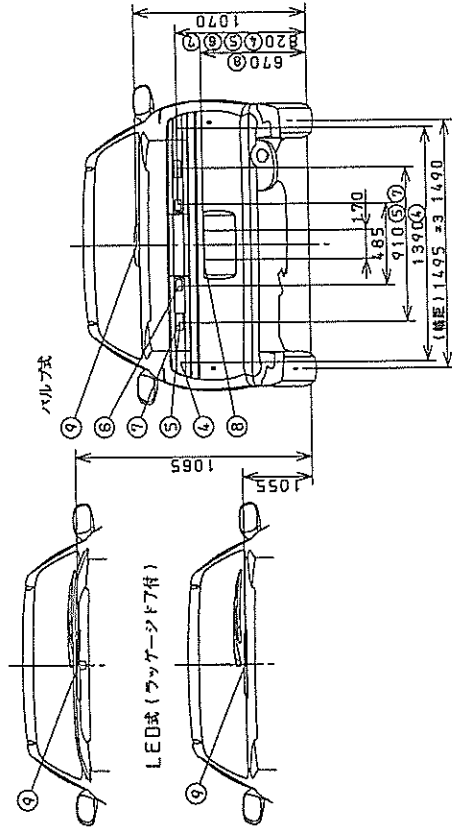
トヨタE-JZX91型外觀図



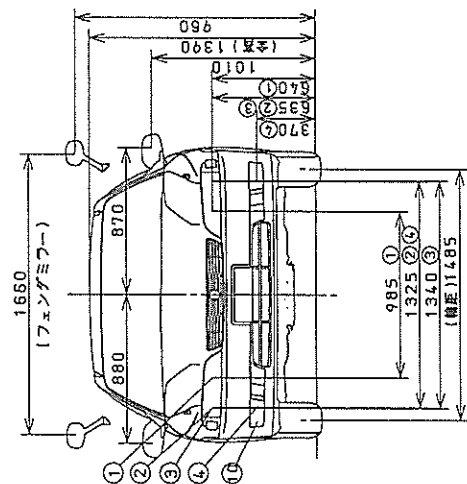
①	前照灯
②	補助前照灯
③	翼端灯
④	方向指示器・ 非点滅指示灯
⑤	尾灯・制动灯
⑥	尾灯
⑦	後部反射器
⑧	制动灯 (ハイマウント ストップランプ)
⑨	側方照灯
*1	サンルーフ付草
*2	オイルパン
*3	16X7½ JJ リム付草



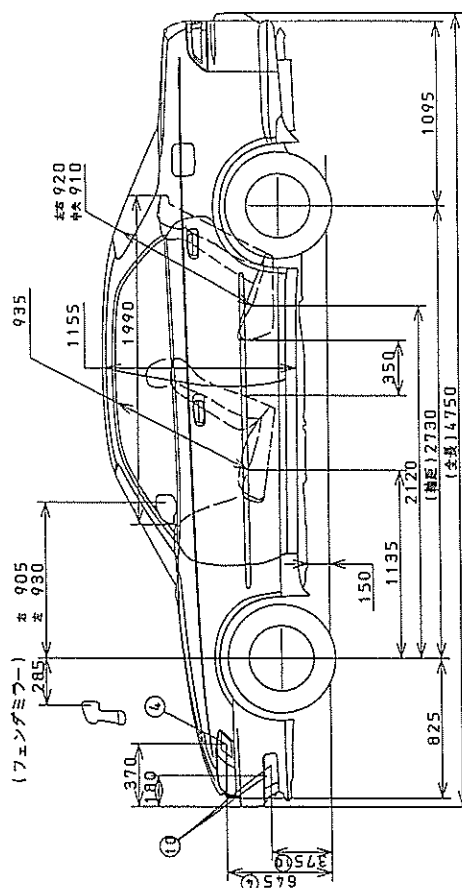
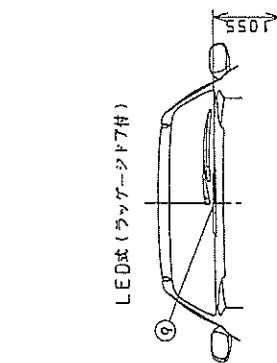
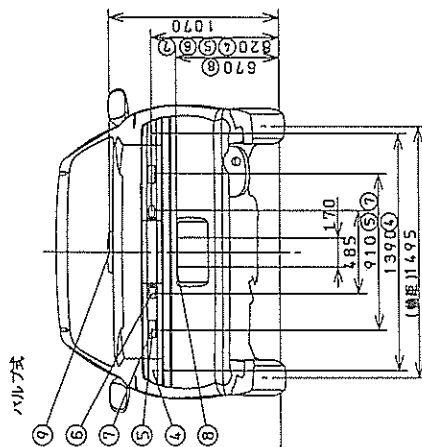
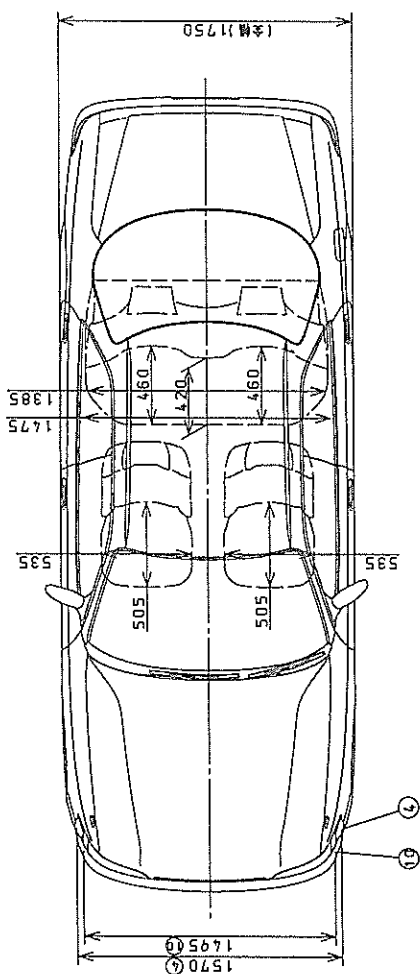
LED式 (リヤスポイラー込み)



トヨタE-JZXX90型外觀図



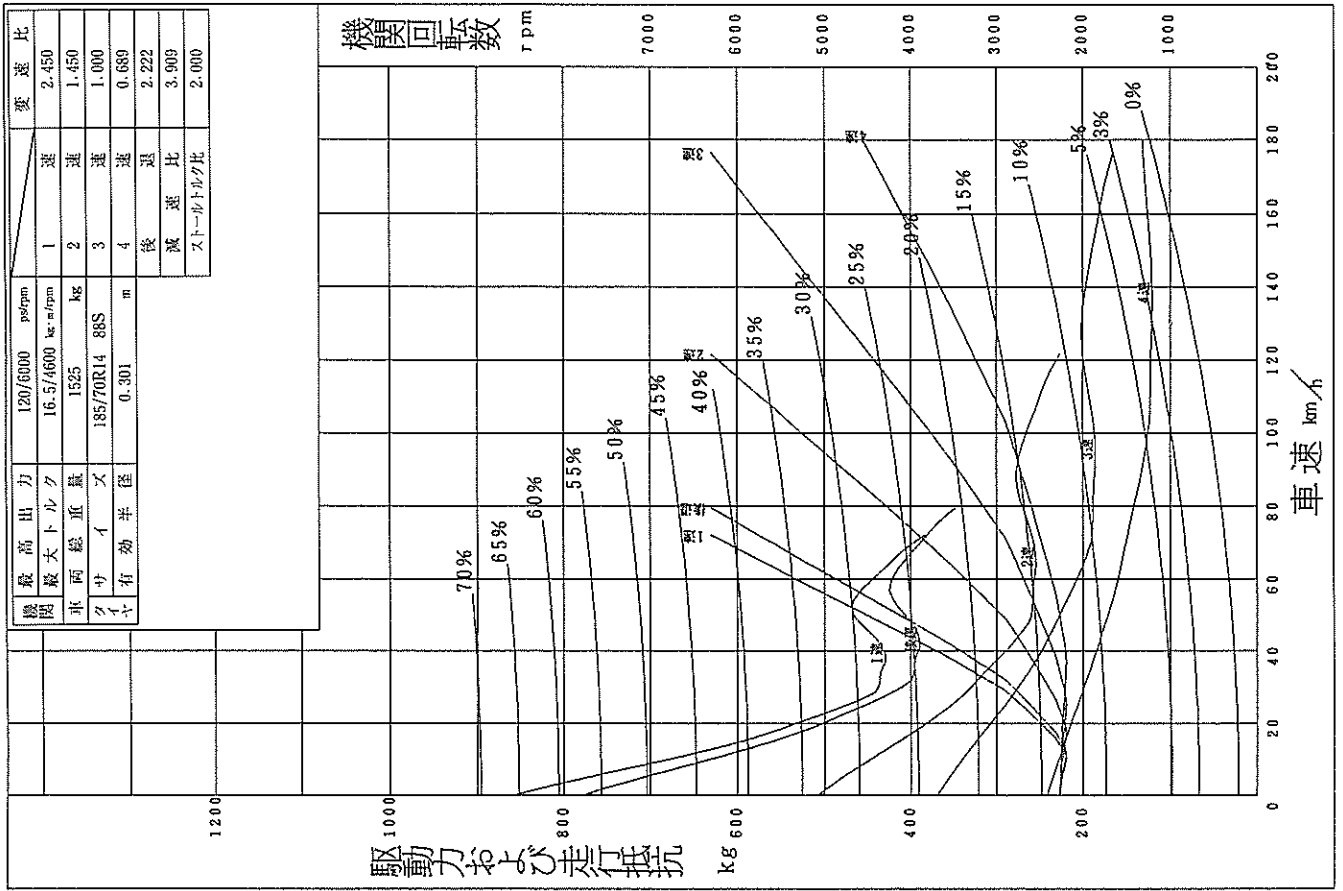
- | | |
|---|---------------------|
| ① | 前照灯 |
| ② | 補助前照灯 |
| ③ | 单侧灯 |
| ④ | 方向指示器・非常点灯表示灯 |
| ⑤ | 尾灯・制动灯 |
| ⑥ | 后部反射器 |
| ⑦ | 倒车灯 |
| ⑧ | 雾灯 |
| ⑨ | 制动灯 (ハイマウントストップランプ) |
| ⑩ | 侧方反射灯 |



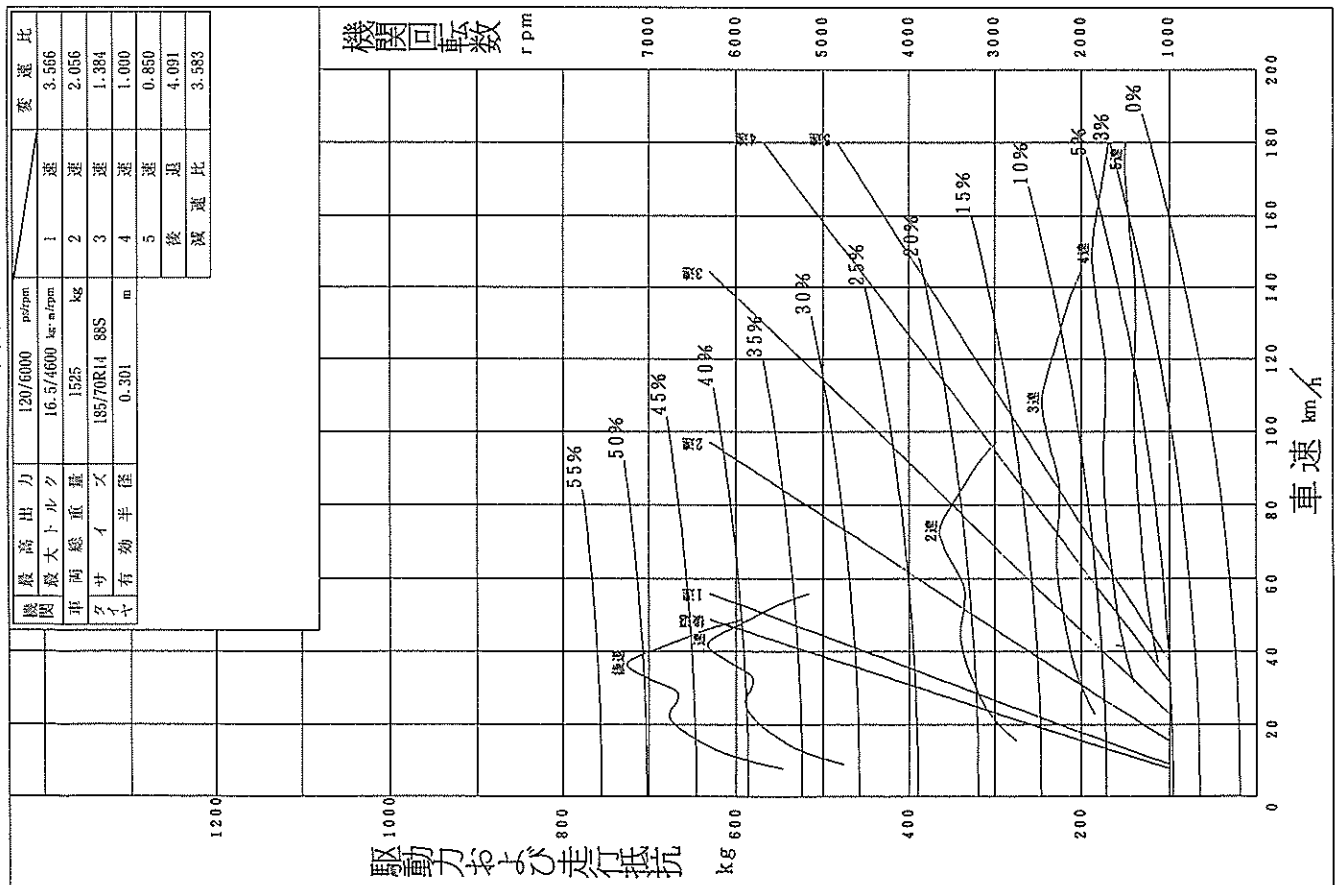
トヨタ-Lexus GX400型外觀図

■ 走行性能曲線図

トヨタE-SX90 4速自動変速機 減速比3.909 4S-FE原動機



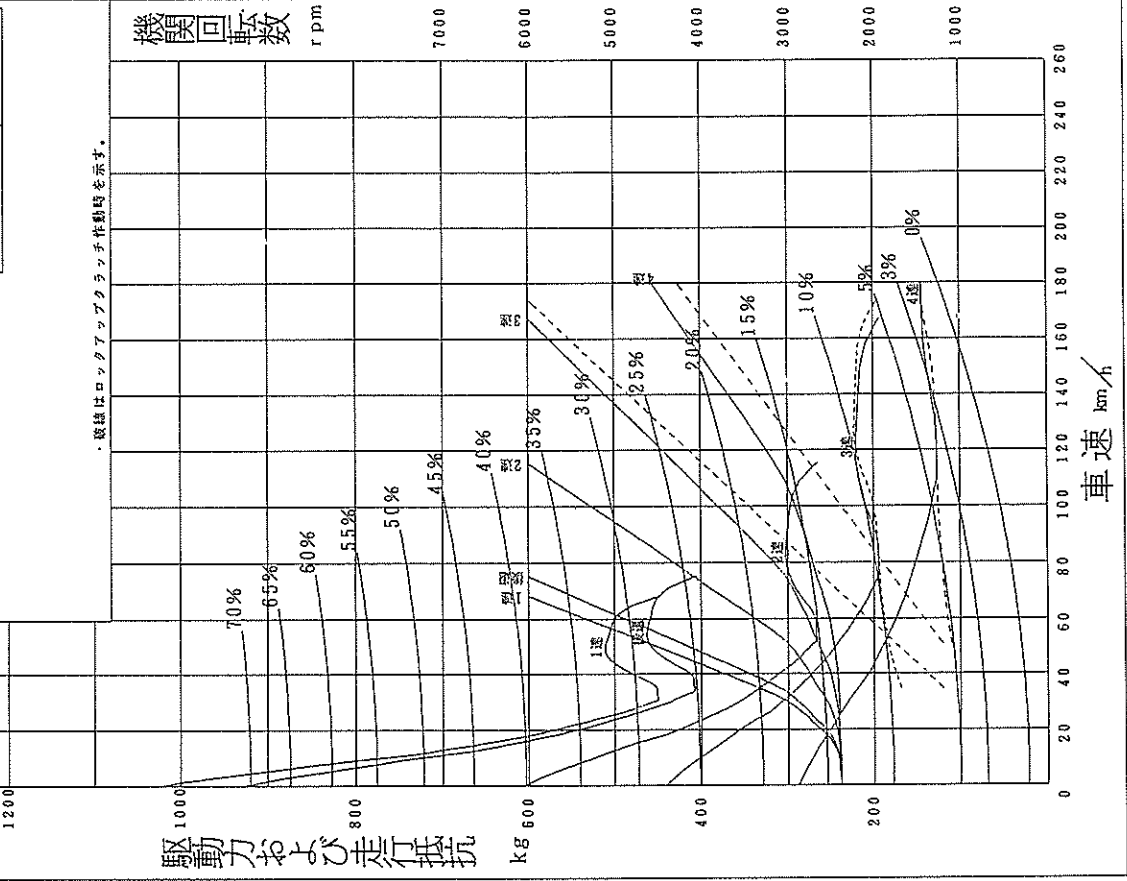
トヨタE-SX90 5速手動変速機 減速比3.583 4S-FE原動機



4速自動変速機 減速比3.909
1G-FE原動機

トヨタE-GX90

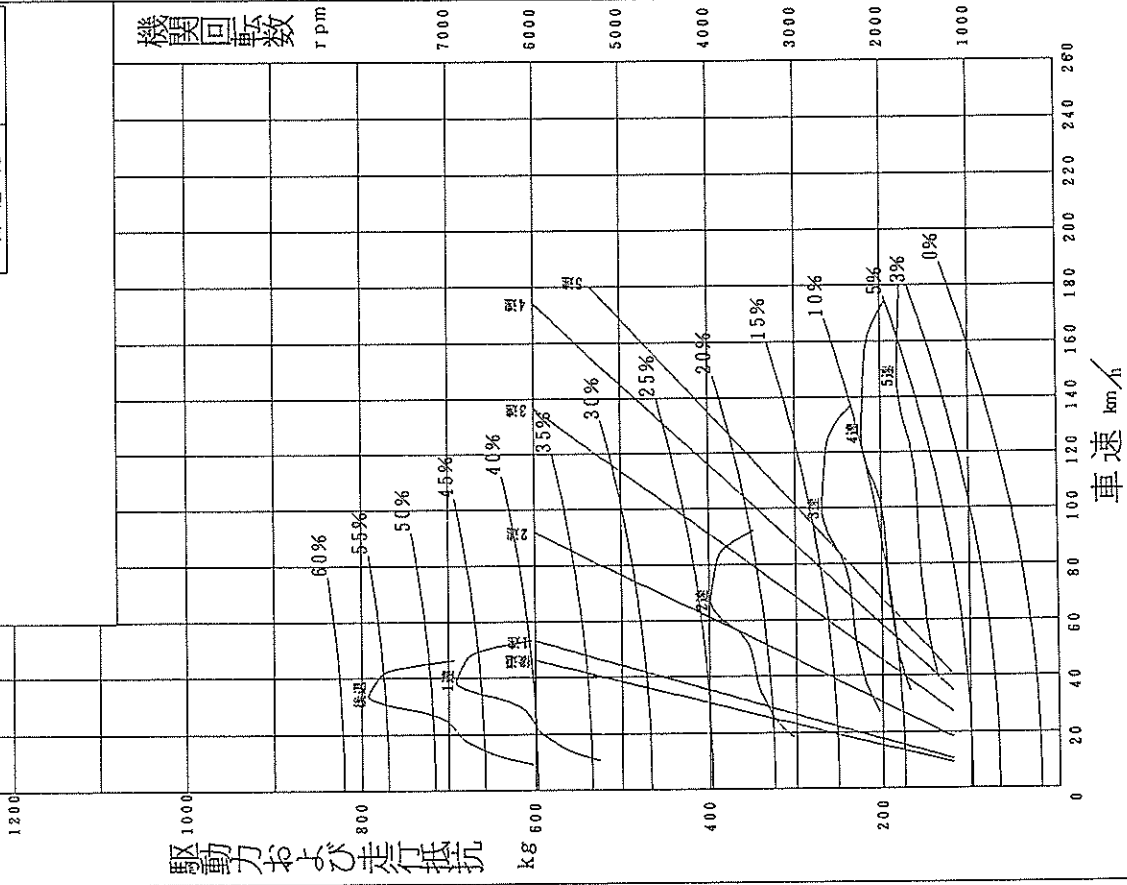
機関最大トルク	135/5600	ps/rpm	変速比
車両総重量	18.0/4400	kg・m/rpm	1 速
クサイ	1555	kg	2 速
クサイ	185/70R14 88S		3 速
有効半径	0.301	m	4 速
			後退
			減速比
			スタートトルク比
			2.450
			1.450
			1.000
			0.688
			2.222
			3.909
			2.300



5速手動変速機 減速比3.909
1G-FE原動機

トヨタE-GX90

機関最大トルク	135/5600	ps/rpm	変速比
車両総重量	18.0/4400	kg・m/rpm	1 速
クサイ	1555	kg	2 速
クサイ	185/70R14 88S		3 速
有効半径	0.301	m	4 速
			5 速
			後退
			減速比
			3.285
			1.894
			1.275
			1.000
			0.860
			3.768
			3.909



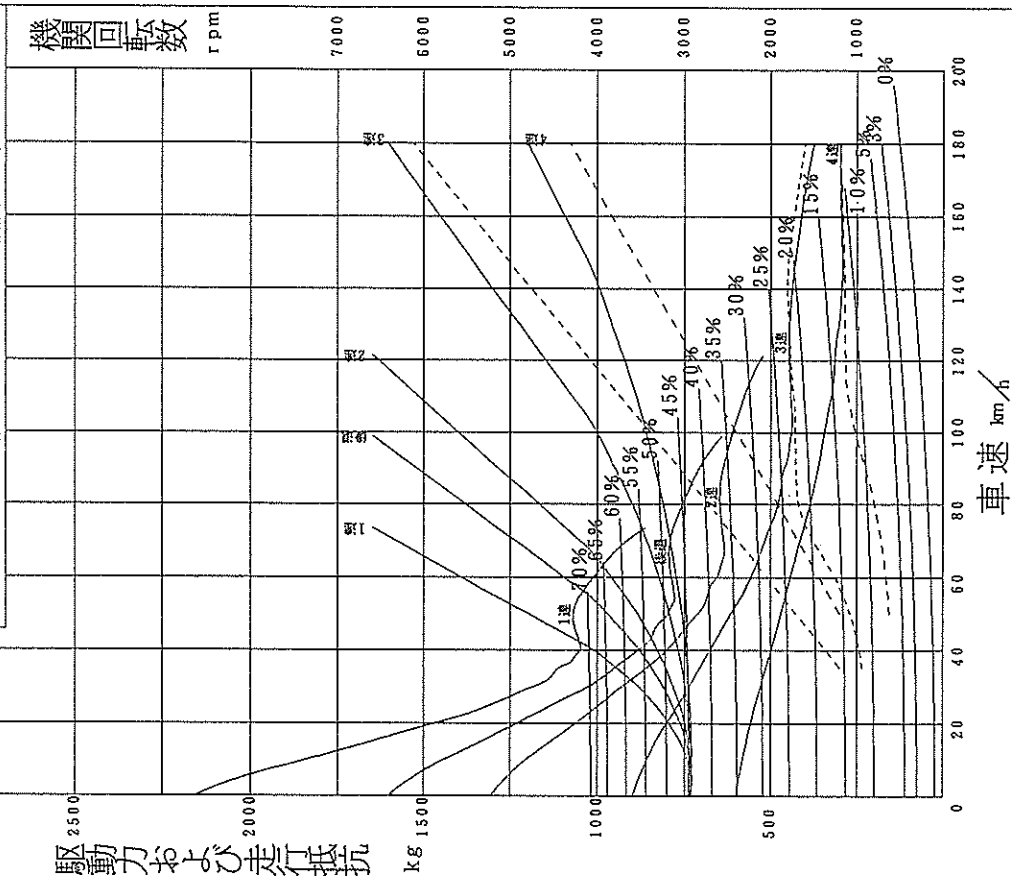
4速自動変速機 減速比3.909

IJZ-GTE原動機

トヨタE-JZX90

機関	最高出力	280/6200	ps/rpm	変速比
最大トルク	37.0/4800	kg-m/rpm	1 速	2.531
車両総重量	1735	kg	2 速	1.531
タイヤ	225/50R16 92V		3 速	1.000
有効半径	0.305	m	4 速	0.705
			後退	1.880
			減速比	3.909
			スタートトルク比	2.100

・破線はロックアップラッチ作動時を示す。

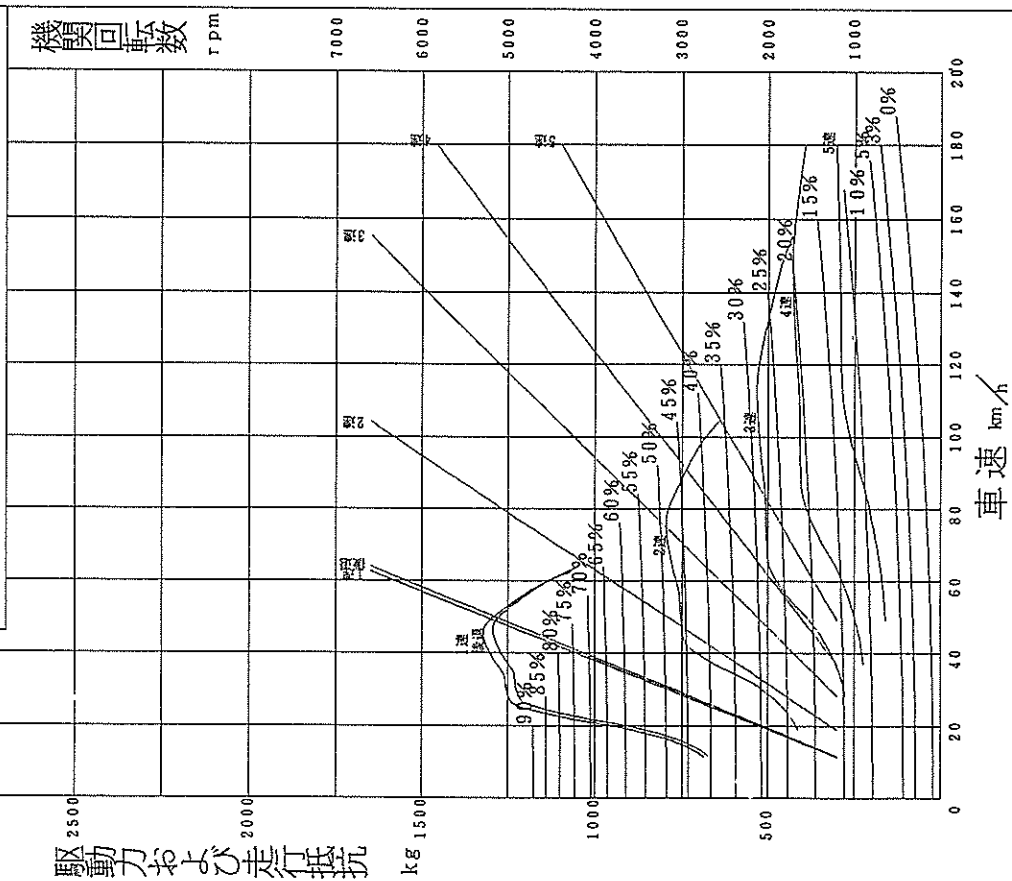


5速手動変速機 減速比3.727

IJZ-GTE原動機

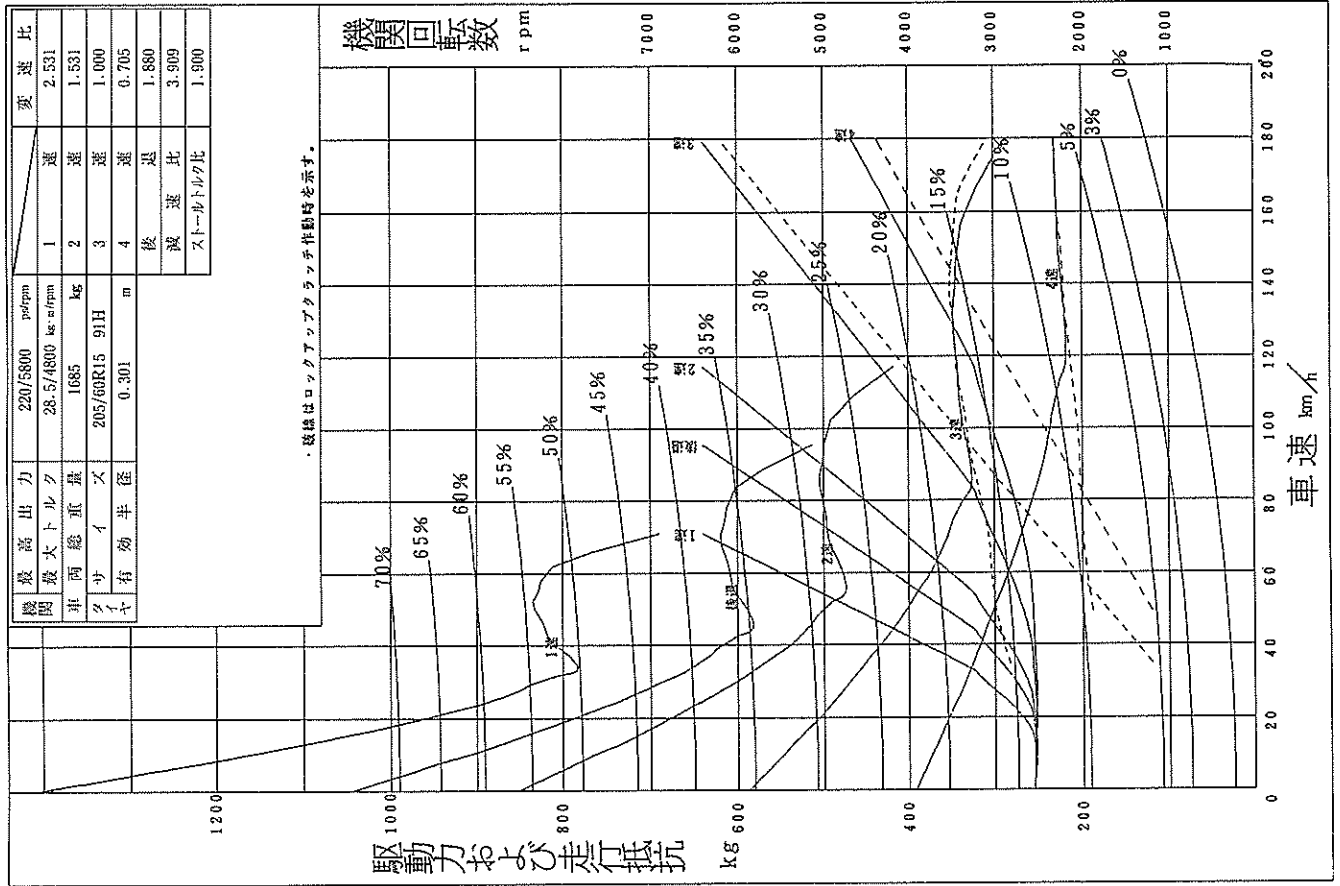
トヨタE-JZX90

機関	最高出力	280/6200	ps/rpm	変速比
最大トルク	37.0/4800	kg-m/rpm	1 速	3.251
車両総重量	1725	kg	2 速	1.955
タイヤ	225/50R16 92V		3 速	1.310
有効半径	0.305	m	4 速	1.000
			5 速	0.753
			後退	3.180
			減速比	3.727



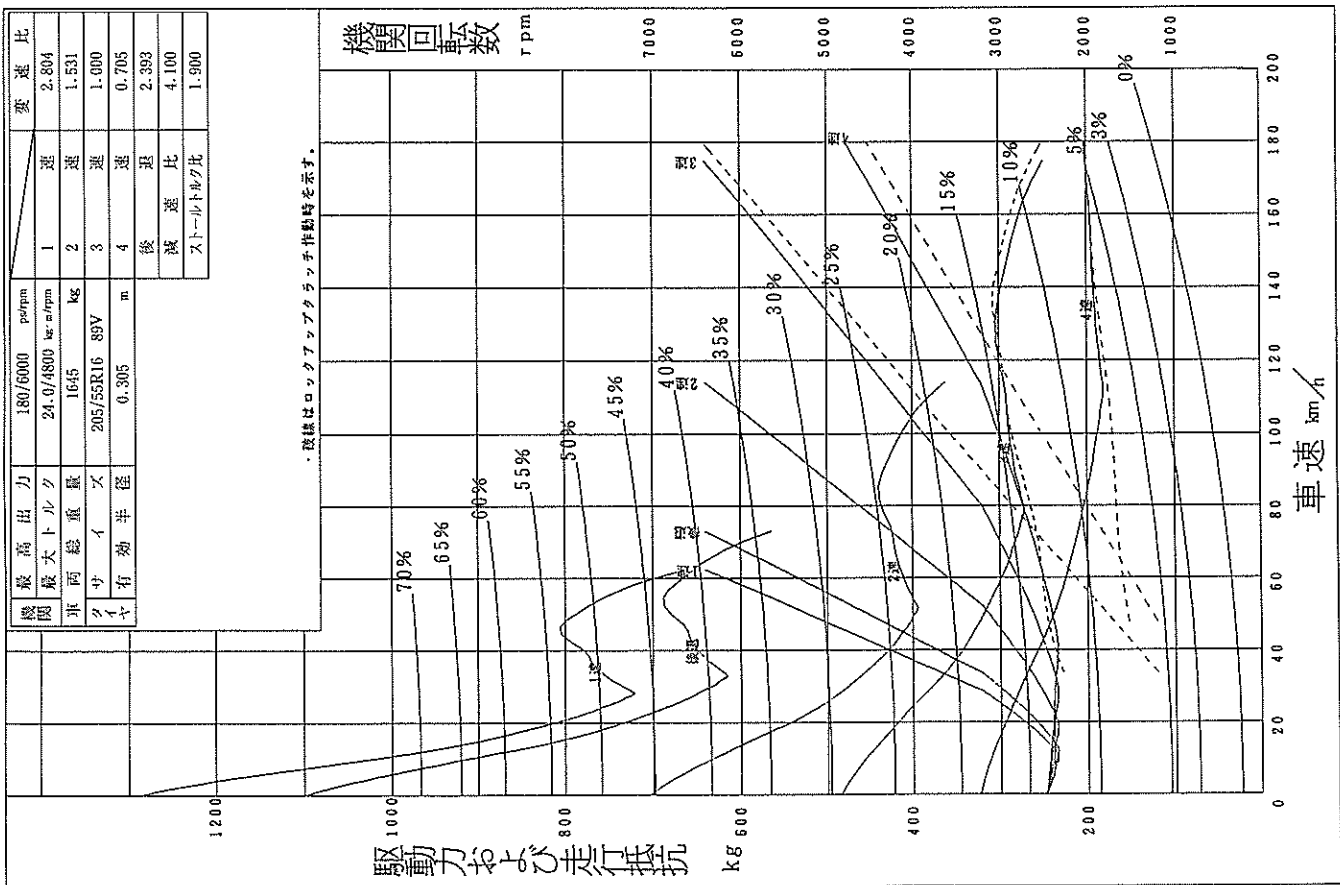
4速自動変速機 減速比3.909
2JZ-GE原動機

トヨタE-JZX91



4速自動変速機 減速比4.100
1JZ-GE原動機

トヨタE-JZX90

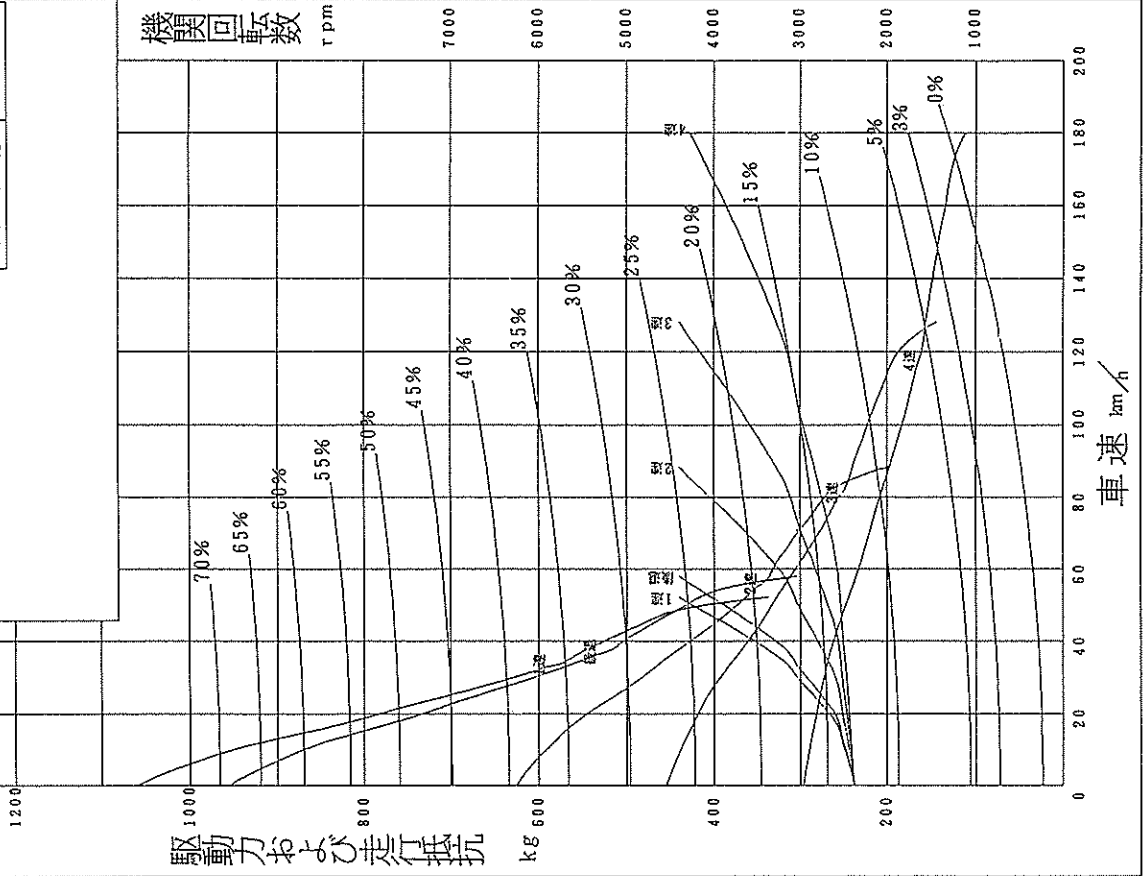


4速自動変速機 減速比3.727

2L-TE原動機

トヨタY-LX90

機関	97/3800	ps/rpm	変速比
最大トルク	22.5/2400	kg·m/rpm	2.452
車高総重量	1645	kg	1.452
タイヤ	185/70R14 88S		1.000
有効半径	0.301	m	0.688
			2.212
			3.727
			1.720

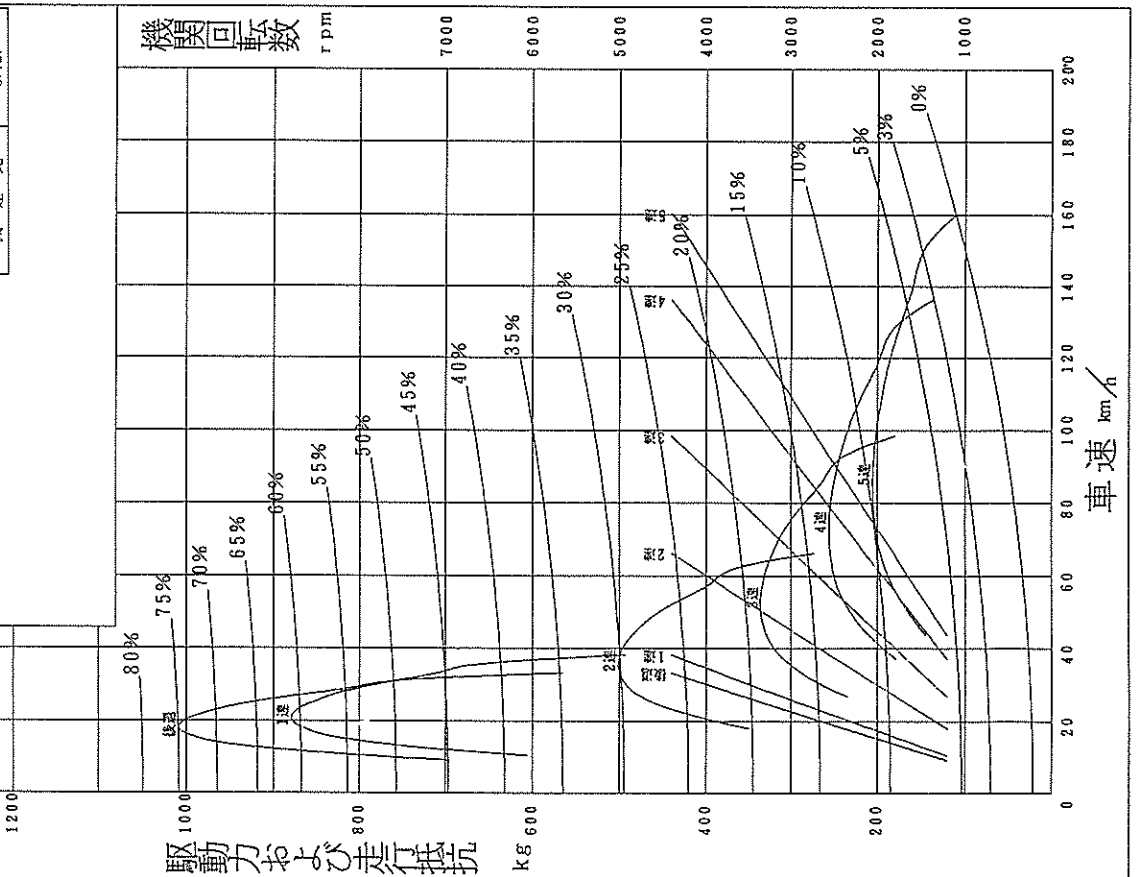


5速手動変速機 減速比3.727

2L-TE原動機

トヨタY-LX90

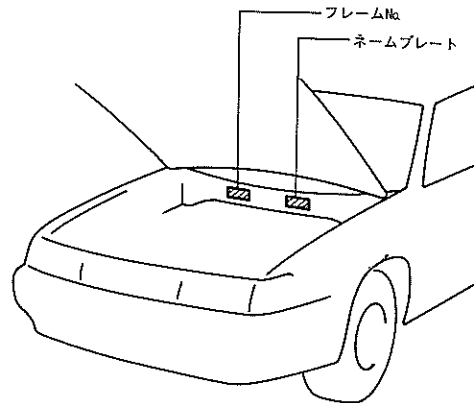
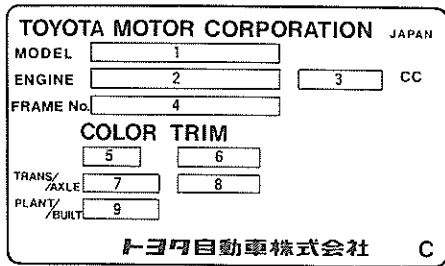
機関	97/3800	ps/rpm	変速比
最大トルク	22.5/2400	kg·m/rpm	3.566
車高総重量	1645	kg	2.056
タイヤ	185/70R14 88S		1.384
有効半径	0.301	m	1.000
			0.850
			4.091
			3.727



■内外配色一覧

駆動方式		F R													
ボデー形状		ハードトップ													
グレード	G L	クロワール		グランド		シスター		クレスト		本革					
		フレアII	プリベール	1G-FE	1JZ-GE	クレセント	リスボン	クレセント							
シート材質		トリムコード													
インテリアカラー		トリムコード													
カラーネーム	カラーNo.	カラーネーム	カラーコード	FK	FJ	FH	FG	FF	FE	FD	FC	FB	FA	LB	LA
スーパーホワイトII	040	ベージュ	40	○	○	○	○	○	○			○	○	○	○
		グレイッシュブルー	81							○	○				
ウォームグレー パールマイカ	046	ベージュ	40						○			○	○	○	○
		グレイッシュブルー	81							○	○				
ダークブルーイッシュ グレイメタリック	183	グレイッシュブルー	80	○	○	○	○	○	○			○	○		
		グレイッシュブルー	81							○	○				
フラクセン マイカメタリック	4M7	ベージュ	40	○	○	○	○	○	○			○	○	○	○
		ジェイド	60												
ダークグレイッシュ オリーブメタリック	6M7	ジェイド	61							○	○				
		ベージュ	40											○	○
ダークグリーン MIO	6N2	ジェイド	60						○			○	○		
		ジェイド	61							○	○				

■ネームプレートの見方



ネームプレートの見方

フレームNo. 打刻およびネームプレート貼り付け位置

KD0031, LP0085

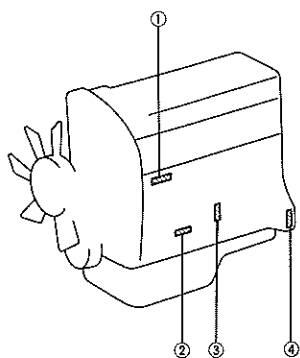
No.	項目	表示内容	表示内容					
1	MODEL	車両型式	車両型式一覧 (P. 0 - 3) 参照					
2		エンジン型式						
3	ENGINE	エンジン総排気量	1838cc : 4S-FE 1988cc : 1G-FE 2446cc : 2L-TE 2491cc : 1JZ-GTE, 1JZ-GE 2997cc : 2JZ-GE					
4	FRAME No.	車台番号	打刻開始フレームNo. (P. 7 - 30) 参照					
5	COLOR	ボデーカラー番号	内外配色一覧 (P. 7 - 28) 参照					
6	TRIM	トリムカラー番号						
7	TRANS	トランスアクスル呼称記号	車両型式一覧 (P. 0 - 3) 参照					
8	AXLE	ディファレンシャル種類	記号	ギヤ比	ピニオン数	記号	ギヤ比	ピニオン数
			A01A	3.909	2	B01B	3.909	2*
			A01C	3.909	4	B02A	3.727	2
			A01D	3.909	6*	B03A	3.583	2
			A02D	3.727	6*	B03B	3.583	2*
			B01A	3.909	2	B04A	4.100	2
9	PLANT	完成車両最終検査工場	A21~A26 : トヨタ自動車 元町工場					

* : LSD(リミテッドスリップディファレンシャル) 付きを示す。

■打刻開始フレームNo.

車両型式	車台型式	打刻開始フレームNo.	車台完成工場
E-SX90	SX90	0001001~	トヨタ自動車 元町工場
E-GX90	GX90	0001001~	トヨタ自動車 元町工場
E-JZX90	JZX90	0001001~	トヨタ自動車 元町工場
E-JZX91	JZX91	0001001~	トヨタ自動車 元町工場
Y-LX90	LX90	0001001~	トヨタ自動車 元町工場

■エンジンNo. & トランスミッションNo. 打刻位置



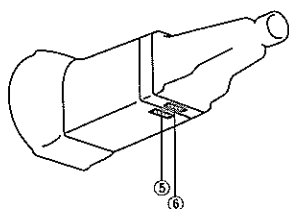
<エンジンNo.>

- ① 2L-TE
- ② 1JZ-GE, 1JZ-GTE, 2JZ-GE
- ③ 4S-FE
- ④ 1G-FE

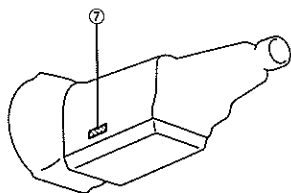
<トランスミッションNo.>

- ⑤ W55, W57
- ⑥ R154
- ⑦ A42D, A42DE, A43D
- ⑧ A340E, A341E

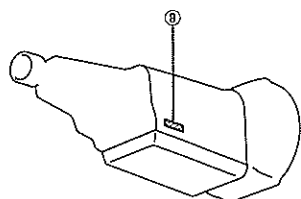
SP0098



SP0101



SP0104



SP0105