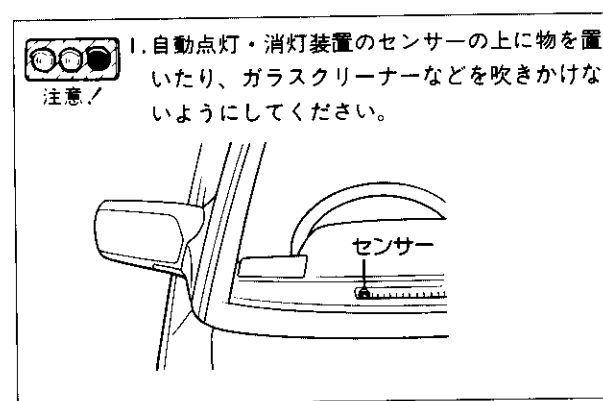
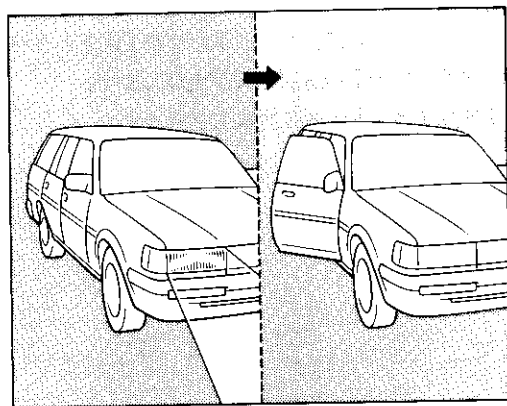
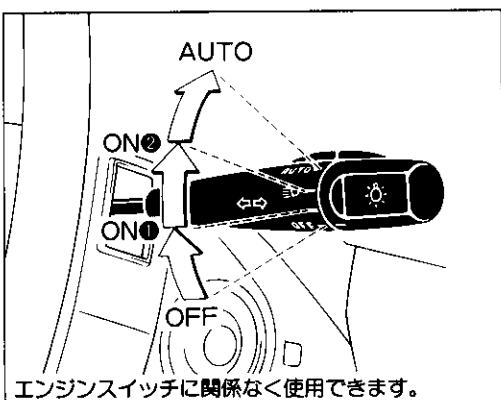


スイッチの使い方

ライトスイッチ.....45
 方向指示レバー.....46
 フロントワイパー & ウォッシャースイッチ.....47
 リヤワイパー & ウォッシャースイッチ.....48
 リヤウインドウデフォグ(曇り取り)スイッチ.....49
 フォグランプスイッチ.....50
 非常点滅灯スイッチ.....50



ライトスイッチ

■コンライト(自動点灯・消灯装置)

グランデエディション

1. ツマミを回すとON①、ON②の位置で、右表の○印のランプが点灯します。
2. ツマミをAUTOの位置にしておけば、エンジンスイッチがONのとき、周囲の明るさに応じて自動的にヘッドランプ、車幅灯、尾灯などが点灯、消灯します。
3. ライトスイッチをAUTOにしたまま、エンジンを止め運転席側ドアを開くとランプ類は自動的に消灯します。エンジンスイッチをONにすると再び点灯します。

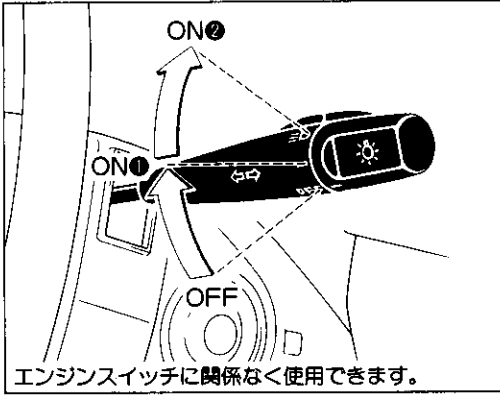
灯火名	ON①	ON②
ヘッドランプ	○	○
車幅灯、尾灯	○	○
番号灯	○	○
計器照明灯	○	○

スイッチの使い方



1. エンジン停止時、ヘッドランプなどのランプを長時間つけたままにしないでください。バッテリーあがりを起こし、エンジンの始動ができなくなります。
2. 自動点灯・消灯装置の作動が早い(または遅い)と感じた場合は、装置の感度を調整することができますのでトヨタ販売店へご相談ください。

2. 万一、AUTO位置にしておいて自動点灯、消灯しない場合は、手動切り替えて点灯、消灯を行ってください。



■手動切り替え式

LG、GL、DX

ツマミを回すとON①、ON②の位置で、次表○印のランプが点灯します。

灯 火 名	ON①	ON②
ヘッドランプ	○	○
車幅灯、尾灯	○	○
番 号 灯	○	○
計器照明灯	○	○

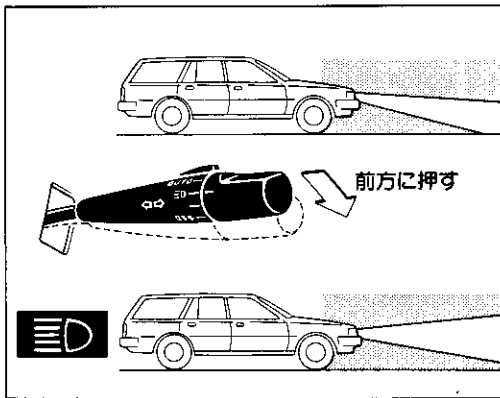


エンジン停止時、ヘッドランプなどのランプを長時間つけたままにしないでください。バッテリーあがりを起こし、エンジンの始動ができなくなります。

■ヘッドランプの上下切り替えと追いこし合図のしかた

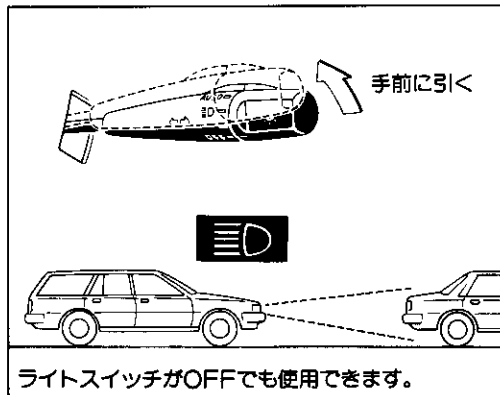
▶ヘッドランプの上下切り替え

1. レバー前方に動かすとヘッドランプが上向きになります。
2. ヘッドランプが上向きのときは、計器内のヘッドランプの上向き表示灯が点灯します。



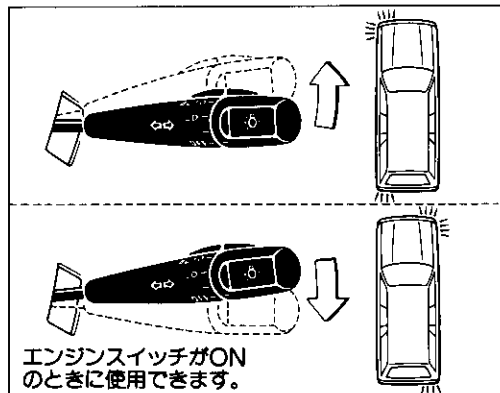
▶追いこし合図のしかた

1. レバーを手前に引いている間、ヘッドランプが上向きとなり計器内のヘッドランプの上向き表示灯が点灯します。
2. レバーから手を離すと、もとの位置にもどります。



■方向指示レバー

1. レバーを上または下へ操作すると、左または右側の方向指示灯および計器内の方向指示灯表示灯が点滅します。
2. レバーはハンドルをもどすと自動的にもどります。もどらないときは、手でもどしてください。
3. 車線変更などのときには、レバーを軽く上または、下へ操作している間、それぞれの方向指示灯および方向指示灯表示灯が点滅し、手を離すと消灯します。



フロントワイパー & ウォッシャースイッチ



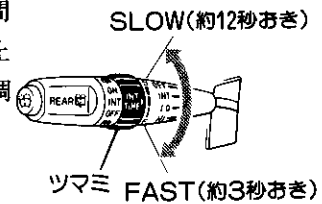
ちょっと一言

- 1.凍結のおそれがあるときや長期間ワイパーを使用しなかったときは、走行前にワイパーゴムがガラスに張りついていないことを点検してください。ガラスに張りついたまま作動させると損傷したり、モーターが故障することがあります。
- 2.フロントガラスに多量の雪が積もりそうなときは、寒冷地用のワイパーに切り替えてください。
▷102ページの「寒冷地での取り扱い」を参照してください。

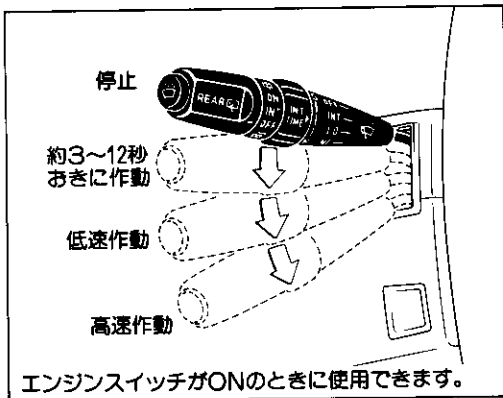
■間けつ時間調整式ワイパー

グランデエディション、LG

- 1.レバーを図のように操作するとワイパーが作動します。
- 2.INT TIMEのつまみを右図のように操作すると間けつ時間(作動から次の作動までの停止時間)を、約3～12秒の間で調整できます。



スイッチの使い方



■間けつワイパー

GL、DX

レバーを図のように操作するとワイパーが作動します。

■ウォッシャー液の噴射方法

レバー先端についているスイッチを約1秒以上押しとウォッシャー液が噴射され、約1秒後にワイパーが2～3回作動します。



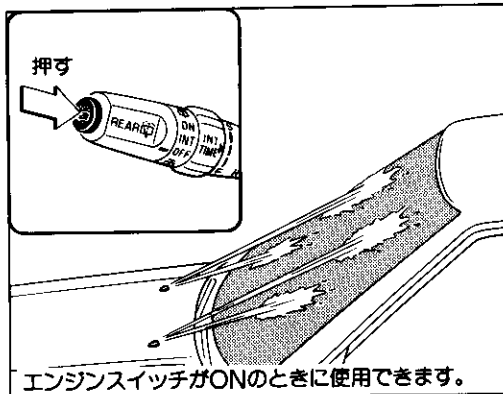
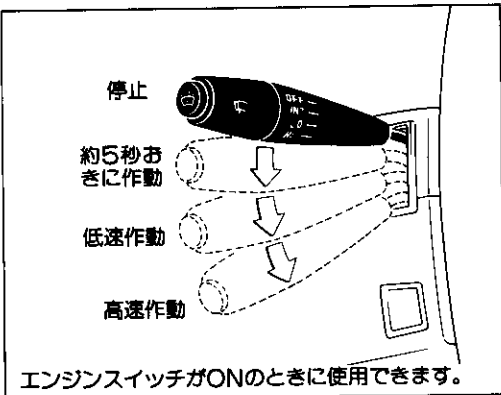
ちょっと一言

- 1.ウォッシャー液が十分出ないときは、ウォッシャー液スイッチを使用しないでください。ポンプをいためることがあります。
- 2.からぶきはガラスを傷つけることがあります。必ずウォッシャー液を噴射してからワイパーを作動させてください。



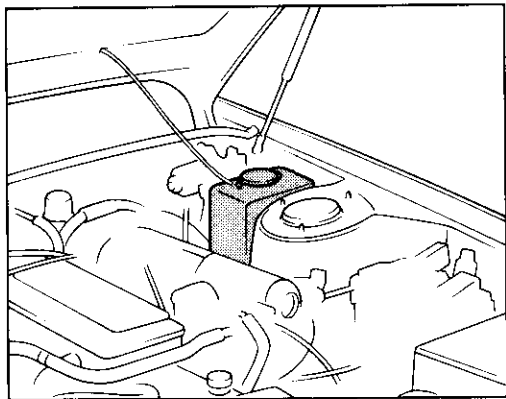
注意!

寒冷時にウォッシャー液を使用するときはガラスに噴射された液が凍結し、視界不良を起こすことがありますので、先にフロントガラスを暖めてください。



④8 スイッチの使い方

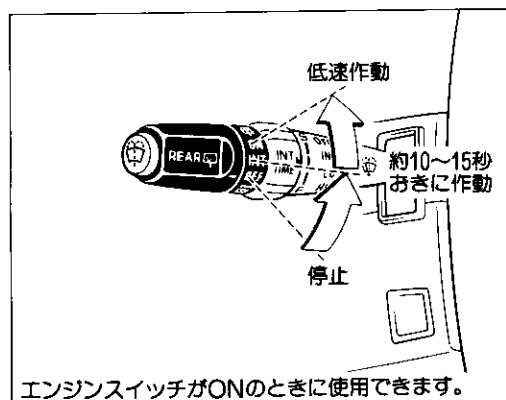
フロントワイパー & ウォッシャースイッチ / リヤワイパー & ウォッシャースイッチ



▶ ウォッシャータンクの位置

エンジンルーム左側後部にあります。

スイッチの使い方



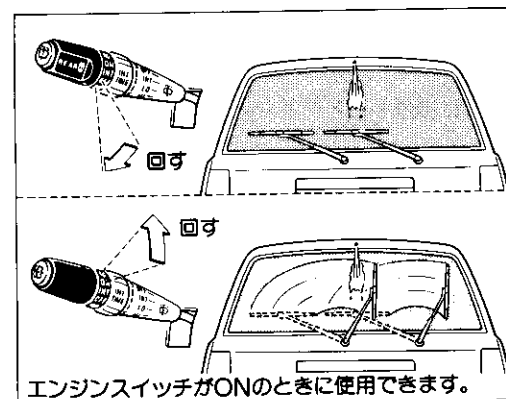
リヤワイパー & ウォッシャースイッチ

■ 間けつ付き



グランデエディション、LG

▶ ワイパーの使い方

ツマミを図のように回すとワイパーが作動します。




▶ ウォッシャー液の噴射方法

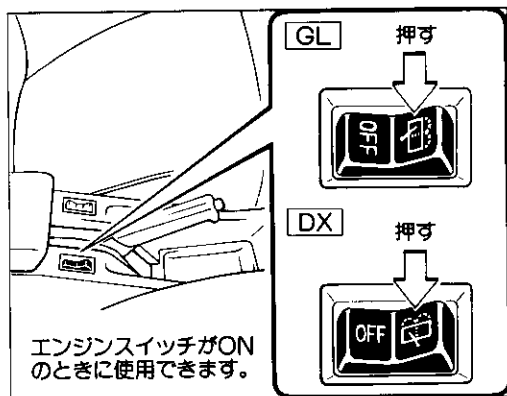
1. ツマミをOFFの位置から下の  側に回すとウォッシャー液が噴射され、約1秒後にワイパーが2~3回作動します。
2. 低速作動中にウォッシャー液を噴射させるときはONの位置から上の  側に回します。

■ 間けつなし

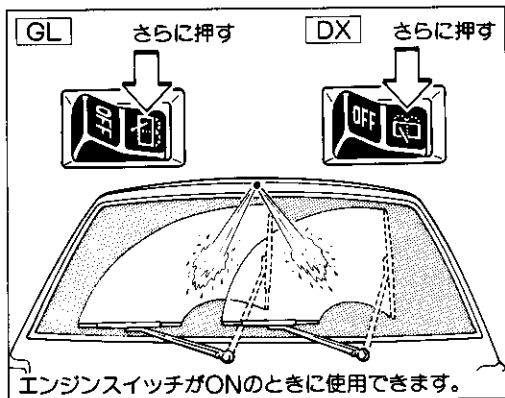
GLに標準装備 DXに注文装備

▶ ワイパーの使い方


スイッチの  側を押すとワイパーが作動し、OFF側を押すと停止します。

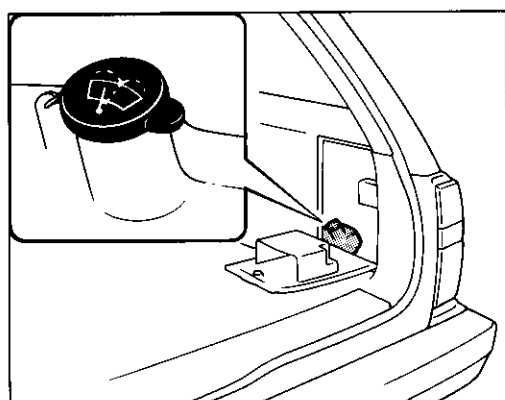


リヤワイパー & ウォッシャースイッチ / リヤウインドウデフォグガー(曇り取り)スイッチ



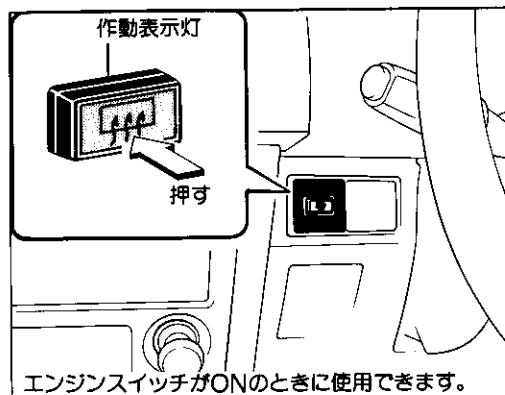
▶ ウォッシャー液の噴射方法

ワイパー作動中にウォッシャー液を噴射させるときは  側をさらに押します。



■ ウォッシャータンクの位置

荷室右側に取りつけてあります。



リヤウインドウデフォグガー(曇り取り)スイッチ

リヤウインドウガラスが曇ったとき、ガラスの表面を暖めて、曇りを取ります。

■ タイマー付き


グラデエディション、LG

1. スイッチを押すと作動し、作動表示灯が点灯します。
2. 約12～18分間作動し、自動的にOFFになります。
3. 途中で解除したいときは、スイッチをもう一度押します。

■ タイマーなし

GL、DX

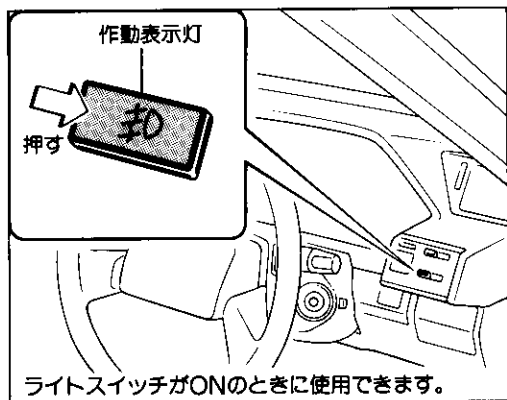
1. スイッチを押すと作動し、作動表示灯が点灯します。
2. もう一度スイッチを押すと作動は停止します。



ちよっと言

1. 曇り取り以外には使用しないでください。雨水の乾燥や雪などを溶かすことはできません。
2. リヤウインドウガラスの曇りが消えたら、スイッチは必ず切ってください。スイッチをいれたままにしておくと、バッテリーあがりの原因になります。
3. 熱線入りガラス(内側)の清掃は、湿った布で熱線にそって、軽くふいてください。ガラスクリーナーなどは使用しないでください。

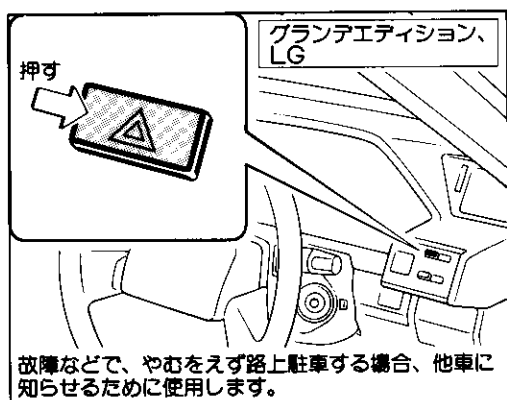
スイッチの使い方



フォグランプスイッチ

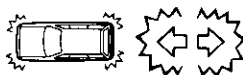
グランデエディション、LG

1. スイッチを押してONにすると点灯します。このときスイッチ内の作動表示灯も点灯します。
2. もう一度押すと消灯します。



非常点滅灯スイッチ

1. スイッチを押すとすべての方向指示灯が点滅します。このとき同時に計器内にある方向指示灯表示灯も点滅します。



2. もう一度押すと消灯します。



ちよっと一言

1. 完全充電状態のバッテリーでも長時間使用すると、バッテリーあがりを起こし、エンジンの始動ができなくなります。
2. 走行中、異常がないのに使用すると、他車の誤解を招き危険です。

スイッチの使い方

