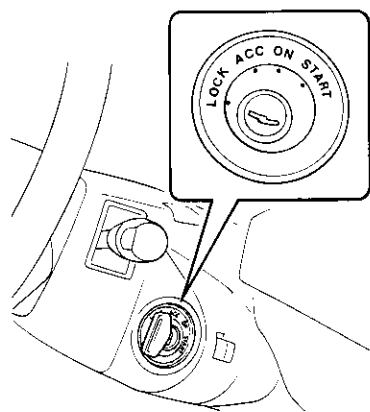


④ 運転装置の使い方

エンジンスイッチ	40
エンジンのかけ方	41
パーキング(駐車)ブレーキ	42
マニュアルトランスミッション	42
オートマチックトランスミッション	43

エンジンスイッチ

運転装置の使い方



各位置の働き

LOCK
(ロック)

キーを抜き差しできる位置。
キーを抜くとハンドルがロックされます。

ACC
(アクセサリ)

エンジン停止時、下記のものが使用できます。
オーディオ、シガレットライター、電動リモコンミラー

ON
(オン)

エンジン回転中の位置。
ディーゼル車は始動時予熱プラグを加熱します。

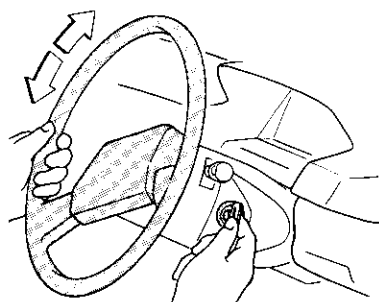
START
(スタート)

エンジンを始動する位置。



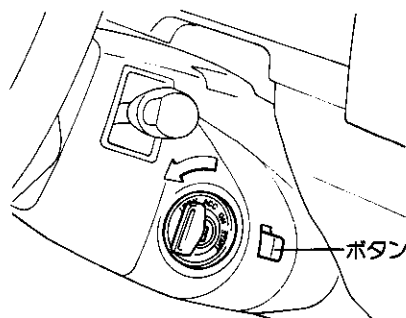
バッテリーあがりを起こさないために、エンジン停止時はスイッチをLOCKまたはACCにしてください。

LOCKからACCに回すとき



キーが回りにくいときは、ハンドルを軽く左右に動かしながらキーを回します。

ACCからLOCKに回すとき

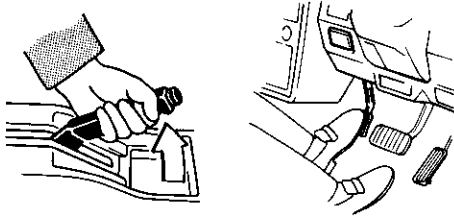


ボタンを押しながらキーを回します。
オートマチック車は、チェンジレバーが●の位置ないと回せません。

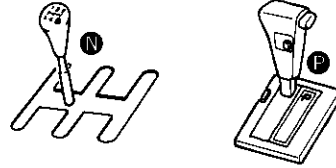
エンジンのかけ方

エンジンをかける前に

- ① パーキング(駐車)ブレーキをかけます。



- ② チェンジレバーを、マニュアル車はN、オートマチック車はPにします。



ここからはエンジンの種類によりかけ方が異なります。

ガソリン車(EFI)

1G-FEエンジン搭載車

- ① エンジンスイッチをスタート位置に回しエンジンを始動します。
アクセルペダルを踏まずに行います。

- ② エンジンがかかったらしばらく暖機運転をします。
暖機が終われば自動的にエンジン回転が下がります。

ガソリン車(キャブレター)

2Y-Jエンジン搭載車

エンジンが冷えているとき

- ① アクセルペダルを次表にしたがって踏み込みます。
- | 外気温 | 踏む回数 |
|----------|----------|
| +5℃以上 | 軽く1回 |
| +5℃～-10℃ | いっぱい1～2回 |
| -10℃以下 | いっぱい2～3回 |
- ② エンジンスイッチをスタート位置に回し、エンジンを始動します。
- ③ エンジンがかかったらしばらく暖機運転をします。
アクセルペダルを軽く踏んで回転を下げてください。

エンジンが暖まっているとき

アクセルペダルを踏んだまま、エンジンスイッチをスタート位置に回し、エンジンを始動します。

ディーゼル車

2Lエンジン搭載車

- ① エンジンスイッチをONにします。
予熱表示灯が点灯します。
- ② 予熱表示灯が消灯したら、アクセルペダルを踏んだまま、エンジンスイッチをスタート位置に回し、エンジンを始動します。
- ③ エンジンがかかったらしばらく暖機運転をします。
暖機運転が終われば自動的にエンジン回転が下がります。



表示灯の点灯時間は、エンジンが冷えていると長くなります。

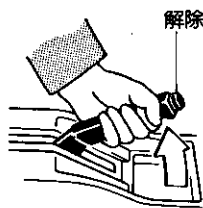
運転装置の使い方

運転装置の使い方

パーキング(駐車)ブレーキ

センターレバー式

マニュアルトランスミッション車、3速オートマチックトランスミッション車



解除ボタン

駐車するときは

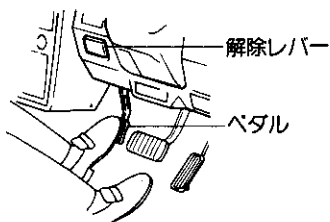
ボタンを押さずにレバーをいっぱいまで引きます。

もどすときは

レバーを少し引き上げながらボタンを押さえて、もどします。

足踏み式

4速オートマチックトランスミッション車



解除レバー

ペダル

駐車するときは

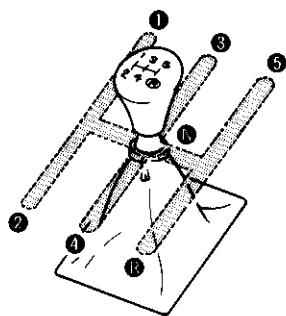
ペダルをいっぱいまで踏み込みます。

もどすときは

レバーを引きます。

運転装置の使い方

マニュアルトランスミッション



Ⓜに入れるときは

⑤→Ⓜへは直接入れることができません。いったんⓃにしてからⓂへいきます。

駐車するときは

パーキング(駐車)ブレーキをかけ、チェンジレバーを①またはⓂの位置にします。

各シフト位置での速度範囲

エンジンを過回転させないために、各シフト位置での速度が右表の数値をこえないようにしてください。

(単位: km/h)

シフト位置	エンジン型式		
	1 G-FE	2 Y-J	2 L
1速	45	40	30
2速	80	70	50
3速	120	105	80
4速	155	145	115

オートマチックトランスミッション(シフトロックシステム付)

(11ページの「オートマチック車の正しい運転のしかた」もあわせてお読みください。)

名称と働き

P パーキング

駐車およびエンジン始動

車輪が固定されます。駐車の際は必ず**P**にしてください。
Pでのみエンジンスイッチからキーが抜けます。

R リバース

後退

ブザーが鳴り**R**にあることを運転者に知らせます。

N ニュートラル

動力が伝わらない状態

Nでもエンジンは始動できますが、安全のため**P**で行ってください。

D ドライブ

通常走行

スピードに応じてギヤが自動的に切り替わります。

2 セカンド

下り坂走行

エンジンブレーキが必要なときに使います。

L □ ー

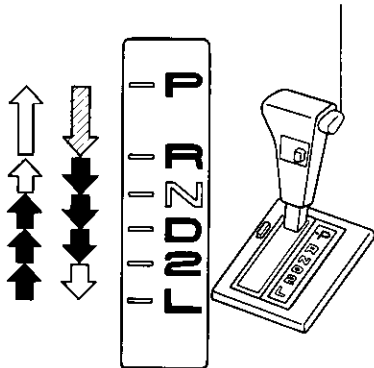
急な下り坂走行

強力なエンジンブレーキが必要なときに使います。

運転装置の使い方

チェンジレバーの動かし方

チェンジレバーボタン



は、チェンジレバーボタンを押さずに操作します。



は、チェンジレバーボタンを押して操作します。



は、ブレーキペダルを踏んだまま、チェンジレバーボタンを押して操作します。



いつもレバーボタンを押して操作すると意に反して**P****R****L**にいられてしまうおそれがあります。
 ➡の操作はレバーボタンを押さないで行う習慣をつけてください。

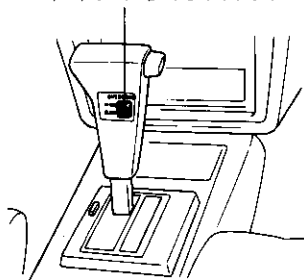


- エンジンスイッチがACCまたはLOCKのときは、ブレーキペダルを踏んでも**P**からレバー操作できません。
- P**からレバー操作するときに、チェンジレバーボタンを押したままブレーキペダルを踏むと操作できないことがあります。先にブレーキペダルを踏み操作してください。

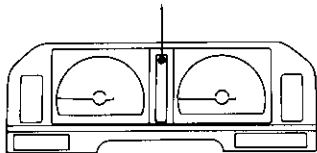
オーバードライブ(O/D)スイッチ

グランデエディション、LG

オーバードライブスイッチ



オーバードライブOFF表示灯



運転装置の使い方

スイッチを押すごとにONとOFFに切り替わります。

通常走行

スイッチをONにします。

①の位置で走行中、一定速度以上で4速ギヤにはいり、燃費性能と静粛性を高めます。

坂道走行

スイッチをOFFにします。

- 下り坂では軽いエンジンブレーキが得られます。
- 上り坂では変速回数の少ないなめらかな走行ができます。

	スイッチの状態	表示灯
ON		O/D OFF (消灯)
OFF		O/D OFF (点灯)