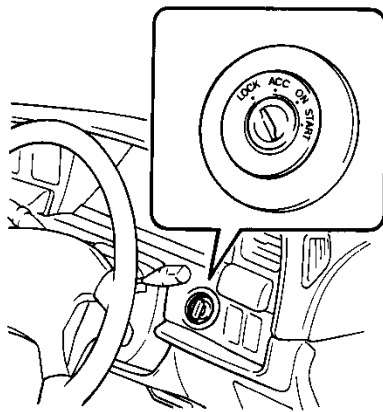


# 運転装置の使い方

エンジンスイッチ	40
エンジンのかけ方	41
パーキング(駐車)ブレーキ	44
マニュアルトランスミッション	44
オートマチックトランスミッション	45

## エンジンスイッチ

運転装置の使い方



### 各位置の働き

**LOCK**  
(ロック)

キーを抜き差しできる位置。  
キーを抜くとハンドルがロックされます。

**ACC**  
(アクセサリ)

エンジン停止時、下記のものが使用できます。  
オーディオ、シガレットライター、電動リモコンミラー

**ON**  
(オン)

エンジン回転中の位置。  
ディーゼル車は始動時予熱プラグを加熱します。

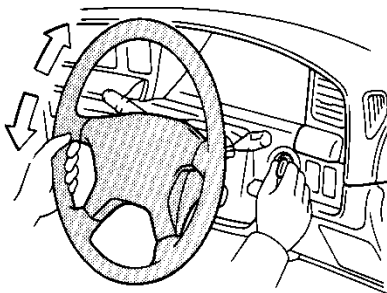
**START**  
(スタート)

エンジンを始動する位置。



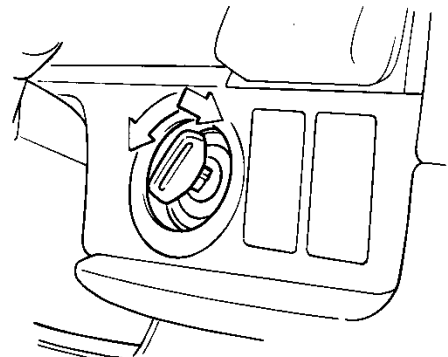
バッテリーあがりを起こさないために、エンジン停止時はスイッチをLOCKまたはACCにしてください。

### LOCKからACCに回すとき



キーが回りにくいときは、ハンドルを軽く左右に動かしながらキーを回します。

### ACCからLOCKに回すとき



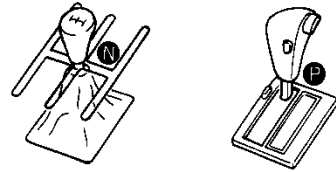
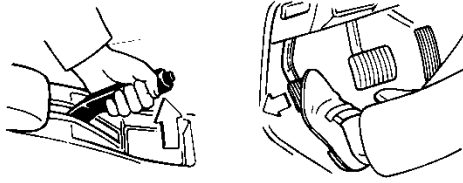
キーを押しながら回します。

オートマチック車は、チェンジレバーがPの位置にないと回せません。

## エンジンのかけ方

### エンジンをかける前に

- 1 パーキング(駐車)ブレーキをかけます。
- 2 チェンジレバーを、マニュアル車は**N**、オートマチック車は**P**にします。



ここからはエンジンの種類によりかけ方が異なります。

## ガソリン車

### 1G-FE、4S-FEエンジン搭載車

- 1 エンジンスイッチをスタート位置に回しエンジンを始動します。  
アクセルペダルを踏まずに行います。
- 2 エンジンがかかったらしばらく暖機運転をします。  
暖機が終われば自動的にエンジン回転が下がります。

## ディーゼル車

### 2L-T、2Lエンジン搭載車

- 1 エンジンスイッチをONにします。  
予熱表示灯が点灯します。
- 2 予熱表示灯が消灯したら、アクセルペダルを踏んだまま、エンジンスイッチをスタート位置に回し、エンジンを始動します。
- 3 エンジンがかかったらしばらく暖機運転をします。  
暖機運転が終われば自動的にエンジン回転が下がります。



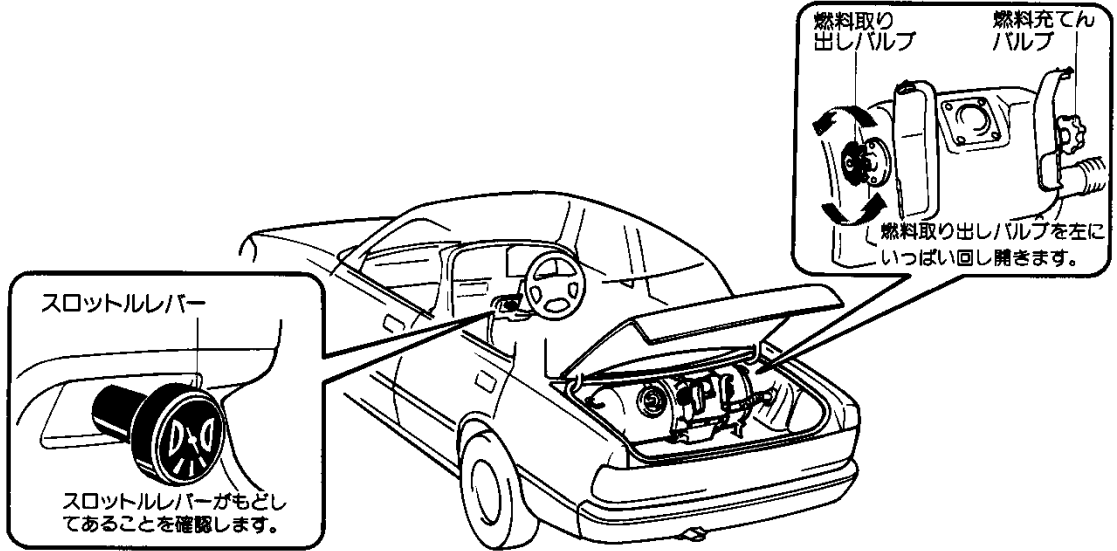
表示灯の点灯時間は、エンジンが冷えていると長くなります。

LPG車

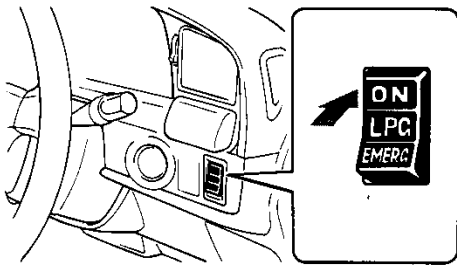
3Y-Pエンジン搭載車

エンジンをかける前に次のことを確認してください。

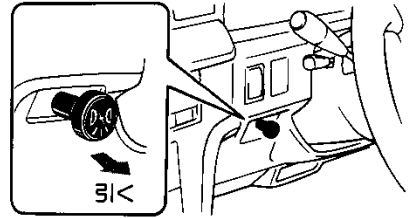
運転装置の使い方



1 LPGスイッチのON側を押します。



3 エンジンがかかったら回転が安定するところまでスロットルレバーを引きます。しばらく暖機運転をします。



2 エンジンスイッチをスタートの位置に回しエンジンがかかりかけたらアクセルペダルを踏み込みます。



2~3回行っても、エンジンがかからないときは次ページをご覧ください。

4 暖機運転が終わったらスロットルレバーを戻します。



暖機運転中はアクセルペダルをあおらないでください。

エンジンがかからないときは

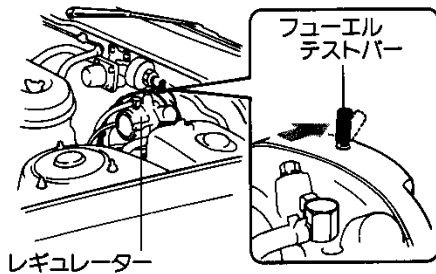
アクセルペダルを適度に踏んだまま、エンジンスイッチをスタートの位置に回しエンジンを始動します。

以上の操作でもエンジンがかからないときは、燃料の出方が薄すぎることが考えられます。この場合は次の方法でエンジンをかけてください。

**①** エンジンルーム内にあるレギュレーターの  
 フューエルテストバーを数回うしろ側に押し  
 ます。

シュー、シューという燃料の流出音を確認します。

**②** アクセルペダルを適度に踏んだままエンジン  
 スイッチをスタートの位置に回しエンジンを  
 始動します。



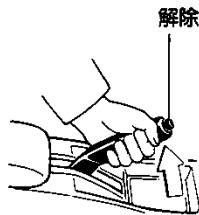
- 以上の操作をしてもエンジンがかからないときは、燃料過流防止弁が作動していることがあります。取り出しバルブを完全に閉じてから再度バルブをゆっくり開けてください。
- 寒冷時、始動に失敗したとき、または始動後エンストしたときは、レギュレーターが凍結することがあります。この場合は、レギュレーターにぬるま湯をかけて暖めます。(レギュレーター以外にぬるま湯をかけないようにしてください。)

※LPG車に関するその他の取り扱いなどは112ページの「LPG車の上手な取り扱い」にまとめてあります。

パーキング(駐車)ブレーキ

センターレバー式

マニュアルトランスミッション車、3速オートマチックトランスミッション車



駐車するときは

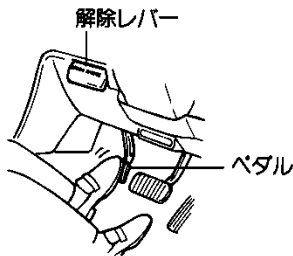
ボタンを押さずにレバーをいっぱいまで引きます。

もどすときは

レバーを少し引き上げながらボタンを押さえて、もどします。

足踏み式

4速オートマチックトランスミッション車



駐車するときは

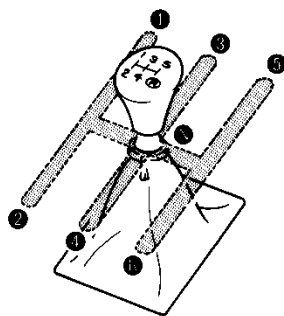
ペダルをいっぱいまで踏み込みます。

もどすときは

レバーを引きます。

運転装置の使い方

マニュアルトランスミッション



Rにいれるときは

5→Rへは直接入れることができません。いったんNにしてからRへいれます。

駐車するときは

パーキング(駐車)ブレーキをかけ、チェンジレバーを①またはRの位置にします。

各シフト位置での速度範囲

エンジンを過回転させないために、各シフト位置での速度が右表の数値をこえないようにしてください。

(単位: km/h)

エンジン型式 シフト位置	1 G-FE	4 S-FE	2 L-T	2 L	3 Y-P
1速	45	45	30	30	35
2速	80	80	60	55	65
3速	120	125	90	85	95
4速	155	165	125	115	135

オートマチックトランスミッション(シフトロックシステム付)

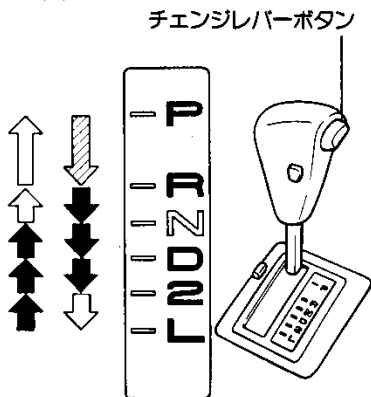
(11ページの「オートマチック車の正しい運転のしかた」もあわせてお読みください。)

名称と働き

<b>P</b>	<b>パーキング</b>	<b>駐車およびエンジン始動</b> 車輪が固定されます。駐車の際は必ず <b>P</b> にしてください。 <b>P</b> でのみエンジンスイッチからキーが抜けます。
<b>R</b>	<b>リバース</b>	<b>後退</b> ブザーが鳴り <b>R</b> にあることを運転者に知らせます。
<b>N</b>	<b>ニュートラル</b>	<b>動力が伝わらない状態</b> <b>N</b> でもエンジンは始動できますが、安全のため <b>P</b> で行ってください。
<b>D</b>	<b>ドライブ</b>	<b>通常走行</b> スピードに応じてギヤが自動的に切り替わります。
<b>2</b>	<b>セカンド</b>	<b>下り坂走行</b> エンジンブレーキが必要なときに使います。
<b>L</b>	<b>□ ー</b>	<b>急な下り坂走行</b> 強力なエンジンブレーキが必要なときに使います。

運転装置の使い方

チェンジレバーの動かし方



は、チェンジレバーボタンを押さずに操作します。

は、チェンジレバーボタンを押して操作します。

は、ブレーキペダルを踏んだまま、チェンジレバーボタンを押して操作します。



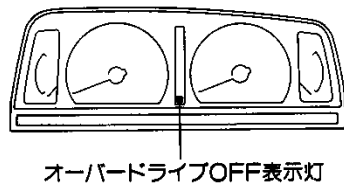
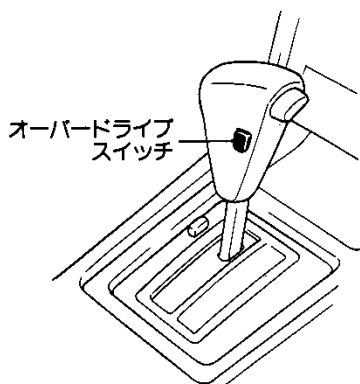
いつもレバーボタンを押して操作すると意に反して**P****R****L**にいられてしまうおそれがあります。  
➡の操作はレバーボタンを押さないで行う習慣をつけてください。



- エンジンスイッチがACCまたはLOCKのときは、ブレーキペダルを踏んでも**P**からレバー操作できません。
- **P**からレバー操作するときに、チェンジレバーボタンを押したままブレーキペダルを踏むと操作できないことがあります。先にブレーキペダルを踏み操作してください。

オーバードライブ(O/D)スイッチ

ガソリン車、ディーゼル車



運転装置の使い方

スイッチを押すごとにONとOFFに切り替わります。

通常走行

スイッチをONにします。

①の位置で走行中、一定速度以上で4速ギヤにはいり、燃費性能と静粛性を高めます。

坂道走行

スイッチをOFFにします。

- 下り坂では軽いエンジンブレーキが得られます。
- 上り坂では変速回数の少ないなめらかな走行ができます。

	スイッチの状態	表示灯
ON		O/D OFF (消灯)
OFF		O/D OFF (点灯)