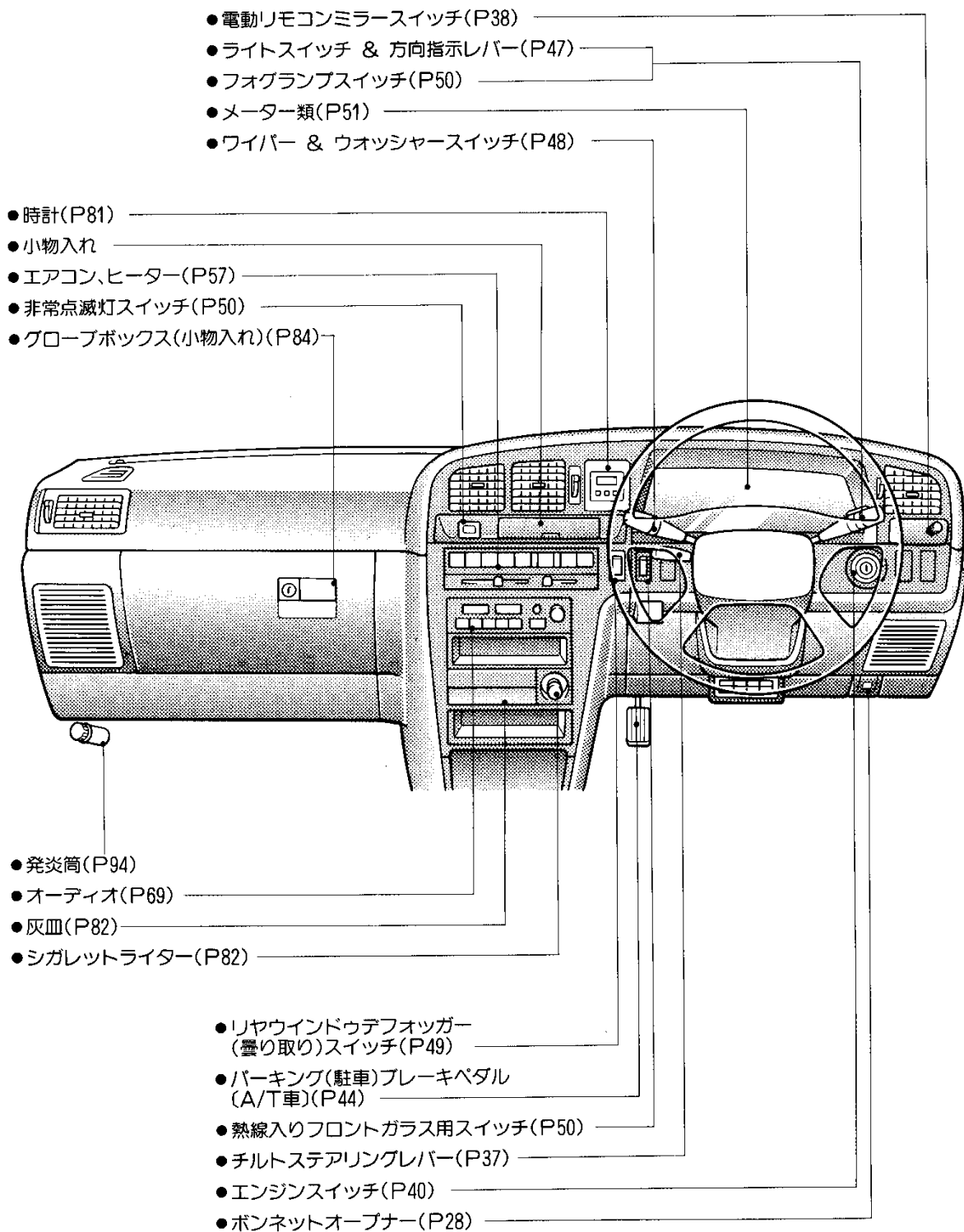


目次 CONTENTS

必読/これだけは知っておきましょう。	〔基本操作要領、安全・快適走行のチェックポイント等〕	5
ドア、ウインドウ等各部の開閉	〔ドア、パワーウインドウ、ボンネット、フューエルリッド(燃料補給口)、トランク等〕	24
シート、シートベルト、チルトステアリング、ミラーの調整		31
運転装置の使い方	〔エンジンのかけ方、パーキング(駐車)ブレーキ、ギヤチェンジ等〕	40
スイッチの使い方	〔ライトスイッチ、ワイパー、リヤウインドウデフォグガー(曇り取り)等〕	47
メーター、表示灯、警告灯の見方		51
エアコン、ヒーターの使い方		57
オーディオの使い方		69
室内装備の使い方	〔時計、シガレットライター、灰皿、各部照明、小物入れ、サンバイザー等〕	81
万一のときの処置	〔工具とジャッキ、パンクしたときは、万一のときの処置、こんな故障の応急処置は〕	87
車の手入れ、経済運転のコツ、寒冷地での取り扱い、タイヤチェーン		101
LPG車の上手な取り扱い		112
さくいん	●知りたいことが見つからないときは、さくいんもご利用ください。	114

② ILLUSTRATED CONTENTS 《イラスト目次》

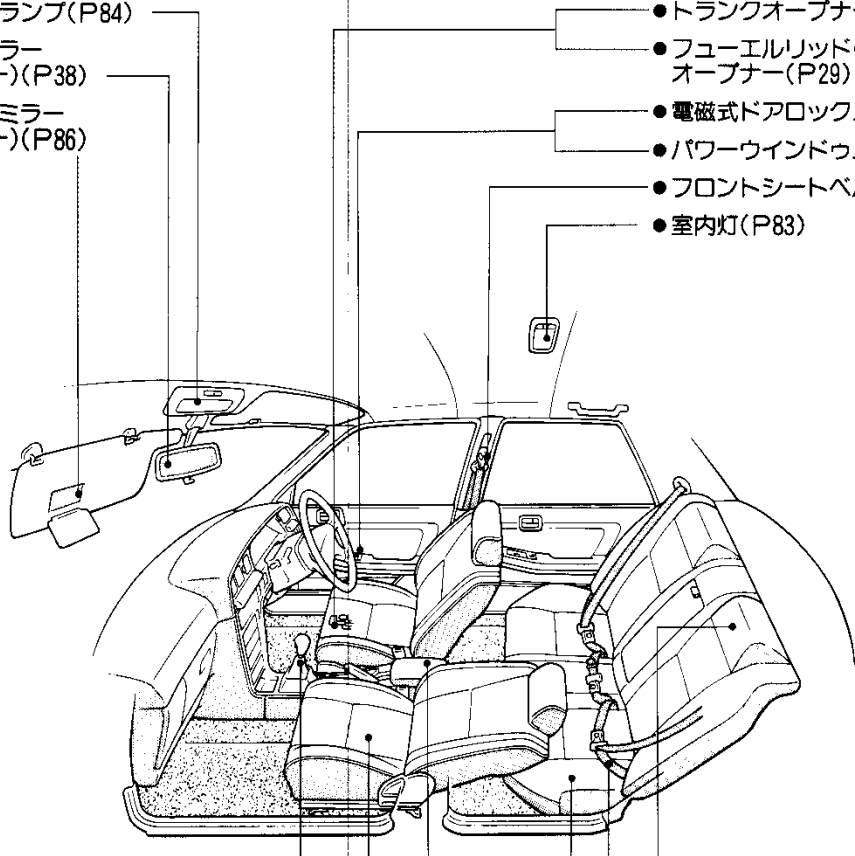


※A/T……オートマチックトランスミッション

※装備のちがい、注文装備等も含んでいますので装置の有無は本文を参照してください。

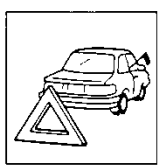
- パーソナルランプ(P84)
- インナーミラー
(防眩ミラー)(P38)
- バニティーミラー
(化粧ミラー)(P86)

- トランクオープナー(P29)
- フューエルリッド(燃料補給口)
オープナー(P29)
- 電磁式ドアロックスイッチ(P26)
- パワーウィンドウスイッチ(P27)
- フロントシートベルト(P34)
- 室内灯(P83)

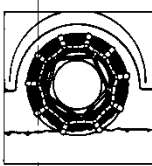


- チェンジレバー(P44,45)
- フロントシート(P32)
- フタ付きコンソールボックス(小物入れ)(P85)

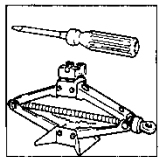
- リヤヘッドレスト(P34)
- リヤシートベルト(P34,36)
- リヤシートの取りはずし方(P105)



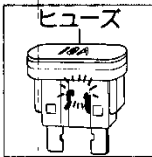
万一のときの処置(P93)



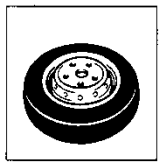
タイヤチェーンのつけ方(P110)



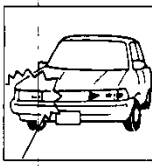
工具、ジャッキ(P87)



ヒューズ ヒューズが切れたときは……(P97)



スペアタイヤ(P88)



ランプ類が点灯しないときは……(P100)

「整備手帳」もあわせてお読みください。

お車の取り扱いについては「取扱書」を、
点検・整備については、別冊の「整備手帳」をご利用いただき、
安全・快適なカーライフをお楽しみください。



「整備手帳」の主な内容

- 「保証書」
- 法令で定められている「運行前点検」「定期点検」の方法
- 「定期点検整備記録簿」（法令により携行が義務づけられています）
- あなたのお車が、万一故障したときにお役立ていただける「トヨタサービス網」