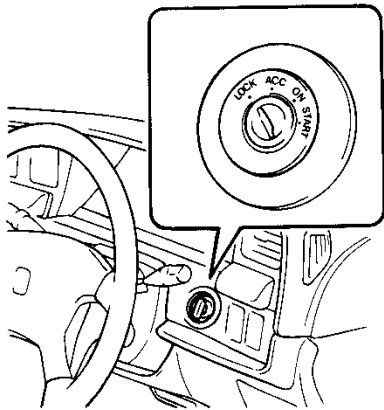


# ④ 運転装置の使い方

エンジン・スイッチ	40
エンジンのかけ方	41
パーキング(駐車)・ブレーキ	44
マニュアル・トランスミッション	44
オートマチック・トランスミッション	45

運転装置の使い方

## エンジン・スイッチ



### 各位置の働き

- LOCK (ロック)
- ACC (アクセサリ)
- ON (オン)
- START (スタート)

キーを抜き差しできる位置。

キーを抜くとハンドルがロックされます。

エンジン停止時、下記のものが使用できます。

オーディオ、シガレット・ライター、電動リモコン・ミラー

エンジン回転中の位置。

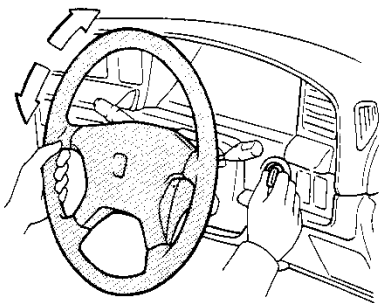
ディーゼル車は始動時予熱プラグを加熱します。

エンジンを始動する位置。



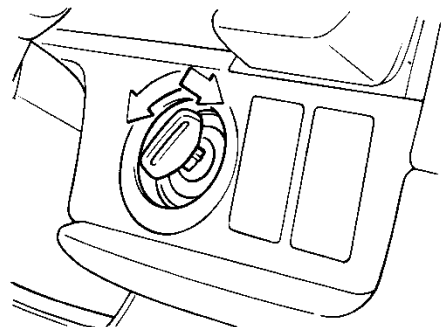
バッテリーあがりを起こさないために、エンジン停止時はスイッチをLOCKまたはACCにしてください。

### LOCKからACCに回すとき



キーが回りにくいときは、ハンドルを軽く左右に動かしながらキーを回します。

### ACCからLOCKに回すとき



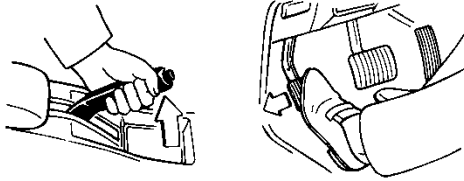
キーを押しながら回します。

オートマチック車は、チェンジ・レバーが●の位置にないと回せません。

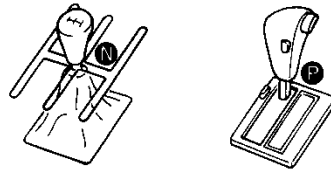
## エンジンのかけ方

### エンジンをかける前に

① パーキング(駐車)・ブレーキをかけます。



② チェンジ・レバーを、マニュアル車は①、オートマチック車は②にします。



ここからはエンジンの種類によりかけ方が異なります。

## ガソリン車

### 1G-FE、4S-Fiエンジン搭載車

① エンジン・スイッチをスタート位置に回しエンジンを始動します。  
アクセル・ペダルを踏まずに行います。

② エンジンがかかったらしばらく暖機運転をします。  
暖機が終われば自動的にエンジン回転が下がります。

## ディーゼル車

### 2L-T、2Lエンジン搭載車

① エンジン・スイッチをONにします。  
予熱表示灯が点灯します。



② 予熱表示灯が消灯したら、アクセル・ペダルを踏んだまま、エンジン・スイッチをスタート位置に回し、エンジンを始動します。

③ エンジンがかかったらしばらく暖機運転をします。  
暖機運転が終われば自動的にエンジン回転が下がります。



表示灯の点灯時間は、エンジンが冷えていると長くなります。

## ④ 運転装置の使い方

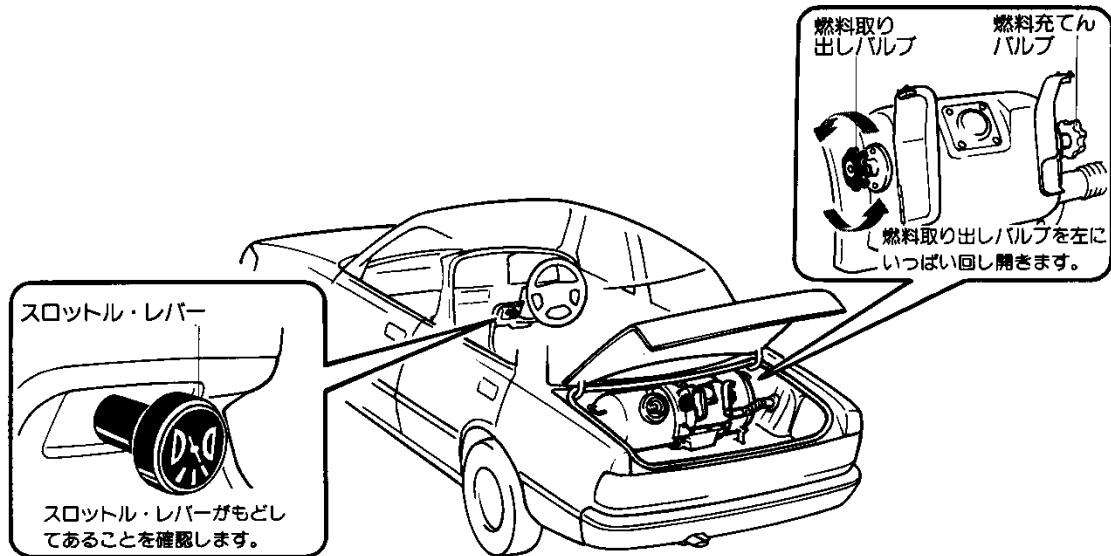
### エンジンのかけ方

#### LPG車

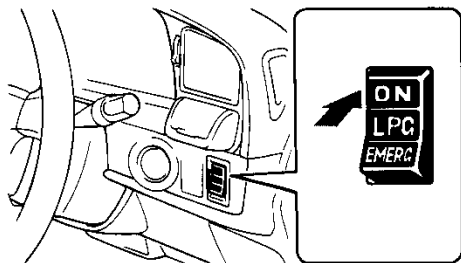
##### 3Y-Pエンジン搭載車

エンジンをかける前に次のことを確認してください。

運転装置の使い方



- ① LPGスイッチのON側を押します。



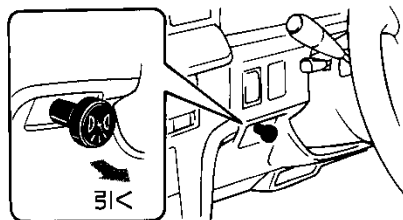
- ② エンジン・スイッチをスタートの位置に回しエンジンがかかりかけたらアクセル・ペダルを踏み込みます。



2～3回行っても、エンジンがかからないときは次ページをご覧ください。

- ③ エンジンがかかったら回転が安定するところまでスロットル・レバーを引きます。

しばらく暖機運転をします。



- ④ 暖機運転が終わったらスロットル・レバーを戻します。



暖機運転中はアクセル・ペダルをおらないでください。

エンジンがかからないときは

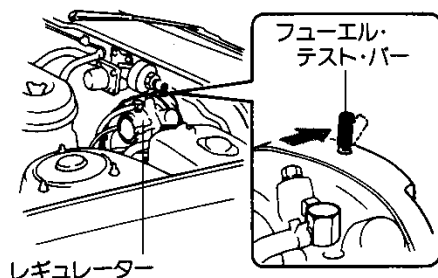
アクセル・ペダルを適度に踏んだまま、エンジン・スイッチをスタートの位置に回しエンジンを始動します。

以上の操作でもエンジンがかからないときは、燃料の出方が薄すぎるのが考えられます。この場合は次の方法でエンジンをかけてください。

**1** エンジン・ルーム内にあるレギュレーターの  
 フューエル・テスト・バーを数回うしろ側に  
 押します。

シュー、シューという燃料の流出音を確認します。

**2** アクセル・ペダルを適度に踏んだままエンジ  
 ン・スイッチをスタートの位置に回しエンジ  
 ンを始動します。



- 以上の操作をしてもエンジンがかからないときは、燃料過流防止弁が作動していることがあります。取り出しバルブを完全に閉じてから再度バルブをゆっくり開けてください。
- 寒冷時、始動に失敗したとき、または始動後エンストしたときは、レギュレーターが凍結することがあります。この場合は、レギュレーターにぬるま湯をかけて暖めます。(レギュレーター以外にぬるま湯をかけないようにしてください。)

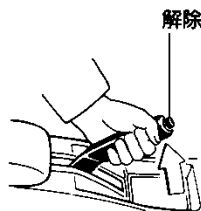
※LPG車に関するその他の取り扱いなどは103ページの「LPG車の上手な取り扱い」にまとめてあります。

## ④ 運転装置の使い方

### パーキング(駐車)・ブレーキ/マニュアル・トランスミッション

#### パーキング(駐車)・ブレーキ

センター・レバー式 マニュアル・トランスミッション車、3速オートマチック・トランスミッション車



解除ボタン

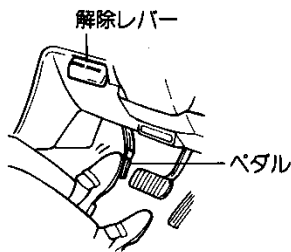
##### 駐車するときは

ボタンを押さずにレバーをいっぱいまで引きます。

##### もどすときは

レバーを少し引き上げながらボタンを押さえて、もどします。

足踏み式 4速オートマチック・トランスミッション車



解除レバー

##### 駐車するときは

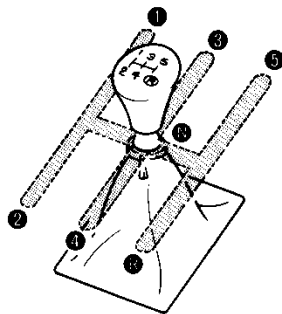
ペダルをいっぱいまで踏み込みます。

##### もどすときは

レバーを引きます。

運転装置の使い方

#### マニュアル・トランスミッション



##### Rにいれるときは

5→Rへは直接入れることができません。いったんNにしてからRへいれます。

##### 駐車するときは

パーキング(駐車)・ブレーキをかけ、チェンジ・レバーを①(1速)またはR(後退)の位置にします。

#### 各シフト位置での速度範囲

エンジンを過回転させないために、各シフト位置での速度が右表の数値をこえないようにしてください。

(単位: km/h)

エンジン型式 シフト位置	1 G-FE	4 S-Fi	2 L-T	2 L	3 Y-P
1 速	45	45	30	30	35
2 速	80	80	60	55	65
3 速	120	120	90	85	95
4 速	155	165	125	115	135

オートマチック・トランスミッション(シフトロックシステム付)

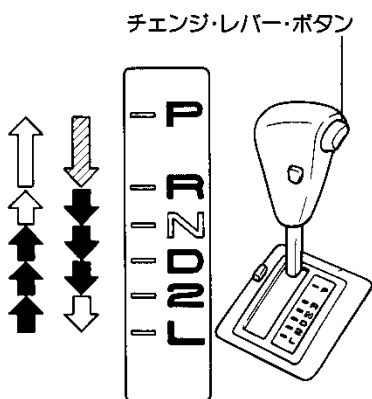
(11ページの「オートマチック車の正しい運転のしかた」もあわせてお読みください。)

名称と働き

<b>P</b>	<b>パーキング</b>	<b>駐車およびエンジン始動</b> 車輪が固定されます。駐車の際は必ず④にしてください。 ④でのみエンジン・スイッチからキーが抜けます。
<b>R</b>	<b>リバース</b>	<b>後退</b> ブザーが鳴り④にあることを運転者に知らせます。
<b>N</b>	<b>ニュートラル</b>	<b>動力が伝わらない状態</b> ④でもエンジンは始動できますが、安全のため④で行ってください。
<b>D</b>	<b>ドライブ</b>	<b>通常走行</b> スピードに応じてギヤが自動的に切り替わります。
<b>2</b>	<b>セカンド</b>	<b>下り坂走行</b> エンジン・ブレーキが必要なときに使います。
<b>L</b>	<b>ロー</b>	<b>急な下り坂走行</b> 強力なエンジン・ブレーキが必要なときに使います。

運転装置の使い方

チェンジ・レバーの動かし方



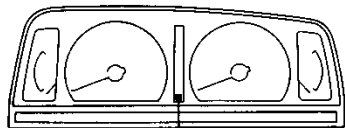
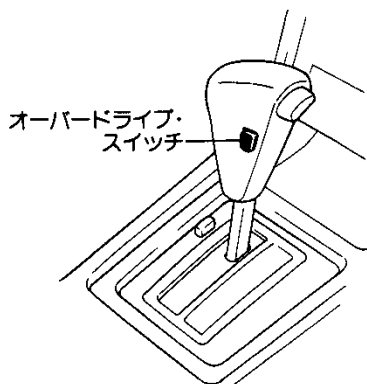
- は、チェンジ・レバー・ボタンを押さずに操作します。
- は、チェンジ・レバー・ボタンを押して操作します。
- は、ブレーキ・ペダルを踏んだまま、チェンジ・レバー・ボタンを押して操作します。

いつもレバー・ボタンを押して操作すると意に反して④⑤⑥に入れてしまうおそれがあります。  
■の操作はレバー・ボタンを押さないで行う習慣をつけてください。

- エンジン・スイッチがACCまたはLOCKのときは、ブレーキ・ペダルを踏んでも④からレバー操作できません。
- ④からレバー操作するときに、チェンジ・レバー・ボタンを押したままブレーキ・ペダルを踏むと操作できないことがあります。先にブレーキ・ペダルを踏み操作してください。

オーバードライブ(O/D)・スイッチ

ガソリン車、ディーゼル車



スイッチを押すごとにONとOFFに切り替わります。

通常走行

スイッチをONにします。

①の位置で走行中、一定速度以上で4速ギヤにはいり、燃費性能と静粛性を高めます。

坂道走行

スイッチをOFFにします。

- 下り坂では軽いエンジン・ブレーキが得られます。
- 上り坂では変速回数の少ないなめらかな走行ができます。

	スイッチの状態	表示灯
ON		O/D OFF (消灯)
OFF		O/D OFF (点灯)

運転装置の使い方