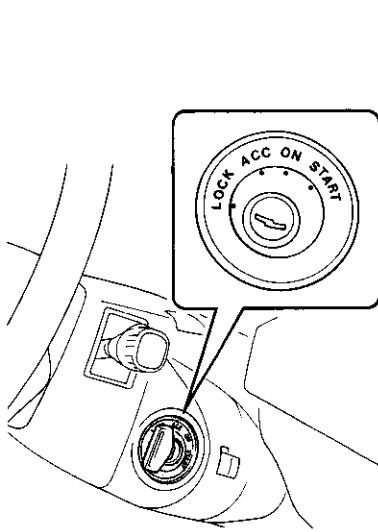


エンジン・スイッチ	39
エンジンのかけ方	40
パーキング(駐車)・ブレーキ	41
マニュアル・トランスミッション	41
オートマチック・トランスミッション	42

## エンジン・スイッチ



### 各位置の働き

LOCK  
(ロック)

キーを抜き差しできる位置。  
キーを抜くとハンドルがロックされます。

ACC  
(アクセサリー)

エンジン停止時、下記のものが使用できます。  
オーディオ、シガレット・ライター、電動リモコン・ミラー

ON  
(オン)

エンジン回転中の位置。  
ディーゼル車は始動時予熱プラグを加熱します。

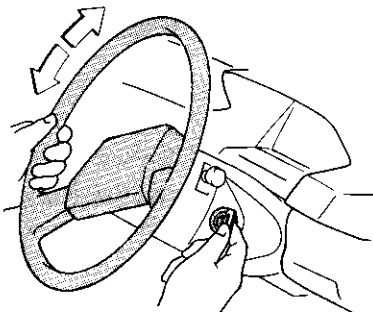
START  
(スタート)

エンジンを始動する位置。



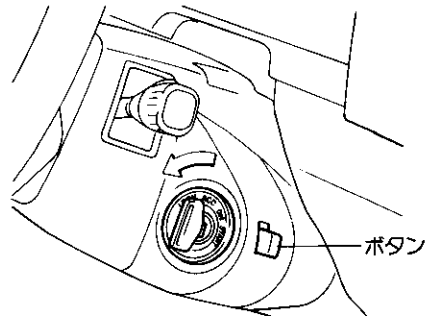
バッテリーあがりを起こさないために、エンジン停止時はスイッチをLOCKまたはACCにしてください。

### LOCKからACCに回すとき



キーが回りにくいときは、ハンドルを軽く左右に動かしながらキーを回します。

### ACCからLOCKに回すとき

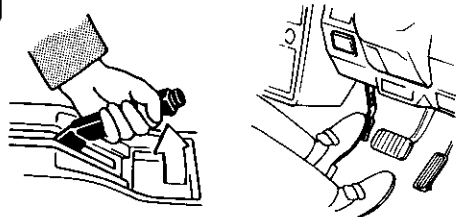


ボタンを押しながらキーを回します。  
オートマチック車は、チェンジ・レバーが●の位置にないと回せません。

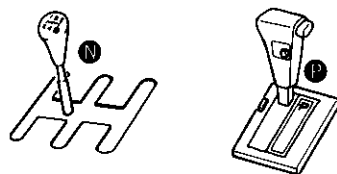
エンジンのかけ方

エンジンをかける前に

- ① パーキング(駐車)・ブレーキをかけます。



- ② チェンジ・レバーを、マニュアル車は①、オートマチック車は②にします。



ここからはエンジンの種類によりかけ方が異なります。

ガソリン車(EFI)

ワゴン

- ① エンジン・スイッチをスタート位置に回しエンジンを始動します。

アクセル・ペダルを踏まずに行います。

- ② エンジンがかかったらしばらく暖機運転をします。

暖機が終われば自動的にエンジン回転が下がります。

ガソリン車(キャブレター)

2Y-Jエンジン搭載車

エンジンが冷えているとき

- ① アクセル・ペダルを次表にしたがって踏み込みます。

外気温	踏む回数
+5℃以上	軽く1回
+5℃～-10℃	いっぱい1～2回
-10℃以下	いっぱい2～3回

- ② エンジン・スイッチをスタート位置に回し、エンジンを始動します。

- ③ エンジンがかかったらしばらく暖機運転をします。

アクセル・ペダルを軽く踏んで回転を下げてください。

エンジンが暖まっているとき

アクセル・ペダルを踏んだまま、エンジン・スイッチをスタート位置に回し、エンジンを始動します。

ディーゼル車

2Lエンジン搭載車

- ① エンジン・スイッチをONにします。

予熱表示灯が点灯します。



- ② 予熱表示灯が消灯したら、アクセル・ペダルを踏んだまま、エンジン・スイッチをスタート位置に回し、エンジンを始動します。

- ③ エンジンがかかったらしばらく暖機運転をします。

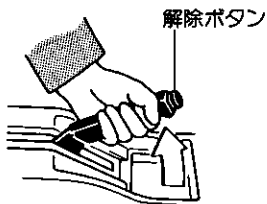
暖機運転が終われば自動的にエンジン回転が下がります。



表示灯の点灯時間は、エンジンが冷えていると長くなります。

**パーキング(駐車)・ブレーキ**

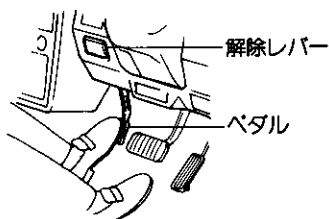
センター・レバー式 ワゴンのマニュアル・トランスミッション車、バン



**駐車するときは**  
ボタンを押さずにレバーをいっぱいまで引きます。

**もどすときは**  
レバーを少し引き上げながらボタンを押さえて、もどします。

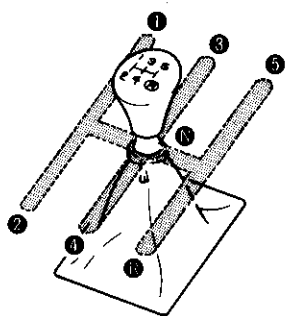
足踏み式 4速オートマチック・トランスミッション車



**駐車するときは**  
ペダルをいっぱいまで踏み込みます。

**もどすときは**  
レバーを引きます。

**マニュアル・トランスミッション**



**①に入れるときは**  
⑤→①へは直接入れることができません。いったん③にしてから②へいれます。

**駐車するときは**  
パーキング(駐車)・ブレーキをかけ、チェンジ・レバーを①(1速)または⑤(後退)の位置にします。

**各シフト位置での速度範囲**

エンジンを過回転させないために、各シフト位置での速度が右表の数値をこえないようにしてください。

(単位: km/h)

シフト位置	エンジン型式		
	1G-FE	2Y-J	2L
1速	45	40	30
2速	80	70	50
3速	120	105	80
4速	155	145	115

運転装置の使い方

オートマチック・トランスミッション(シフトロックシステム付)

(11ページの「オートマチック車の正しい運転のしかた」もあわせてお読みください。)

運転装置の使い方

名称と働き



パーキング

駐車およびエンジン始動

車輪が固定されます。駐車の際は必ず①にしてください。

①でのみエンジン・スイッチからキーが抜けます。



リバース

後退

ブザーが鳴り①にあることを運転者に知らせます。



ニュートラル

動力が伝わらない状態

①でもエンジンは始動できますが、安全のため①で行ってください。



ドライブ

通常走行

スピードに応じてギヤが自動的に切り替わります。



セカンド

下り坂走行

エンジン・ブレーキが必要なときに使います。

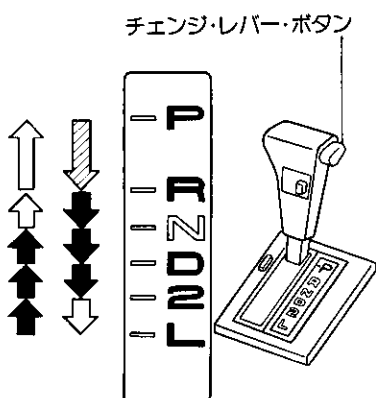


ロー

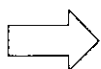
急な下り坂走行

強力なエンジン・ブレーキが必要なときに使います。

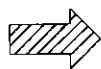
チェンジ・レバーの動かし方



は、チェンジ・レバー・ボタンを押さずに操作します。



は、チェンジ・レバー・ボタンを押して操作します。



は、ブレーキ・ペダルを踏んだまま、チェンジ・レバー・ボタンを押して操作します。



いつもレバー・ボタンを押して操作すると意に反して●●●に入れてしまうおそれがあります。➡の操作はレバー・ボタンを押さないで行う習慣をつけてください。

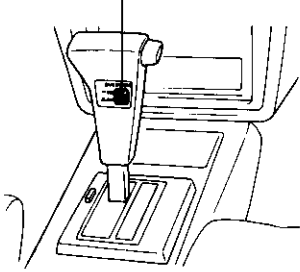


- エンジン・スイッチがACCまたはLOCKのときは、ブレーキ・ペダルを踏んでも①からレバー操作できません。
- ①からレバー操作するとき、チェンジ・レバー・ボタンを押したままブレーキ・ペダルを踏むと操作できないことがあります。先にブレーキ・ペダルを踏み操作してください。

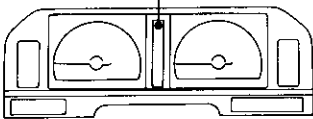
オーバードライブ(O/D)・スイッチ

ワゴン

オーバードライブ・スイッチ



オーバードライブOFF表示灯



スイッチを押すごとにONとOFFに切り替わります。

通常走行

スイッチをONにします。

●の位置で走行中、一定速度以上で4速ギヤにはいり、燃費性能と静粛性を高めます。

坂道走行

スイッチをOFFにします。

- 下り坂では軽いエンジン・ブレーキが得られます。
- 上り坂では変速回数の少ないなめらかな走行ができます。

	スイッチの状態	表示灯
ON		O/D OFF (消灯)
OFF		O/D OFF (点灯)

運転装置の使い方