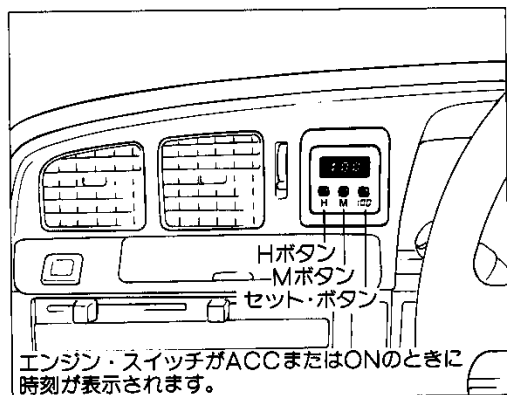


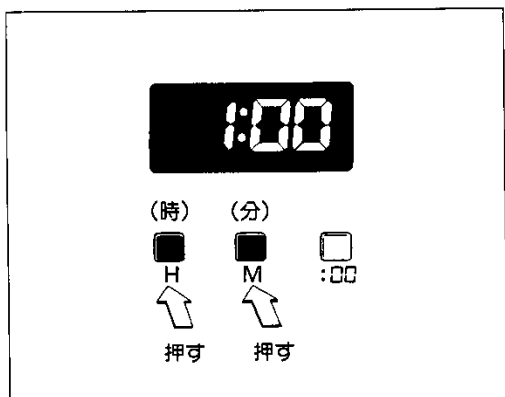
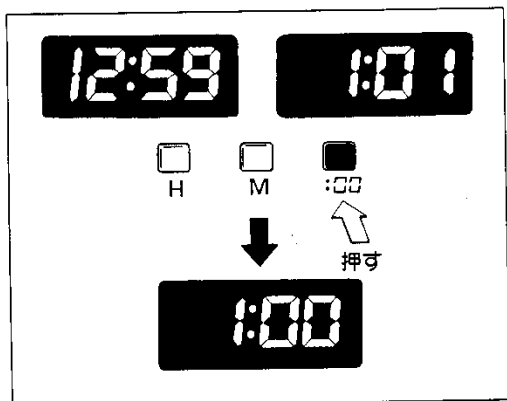
室内装備の使い方

時計	69	サン・バイザー(日よけ)	73
シガレット・ライター	70	バニティ・ミラー(化粧ミラー)	73
灰皿	70		
室内灯	71		
パーソナル・ランプ	72		
エンジン・キー照明	72		
グローブ・ボックス(小物入れ)	72		
ペン立て	72		
フタ付きコンソール・ボックス(小物入れ)	73		



時計

1. エンジン・スイッチをLOCKの位置にすると、表示は消えますが時計はそのまま作動します。
2. ライト・スイッチがONのときは減光して表示されます。



⑦ 室内装備の使い方

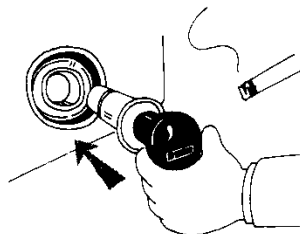
シガレット・ライター／灰皿



エンジン・スイッチがACCまたはONのときに使用できます。

シガレット・ライター

1. ツマミを押し込んだら、すぐ手を離し、とび出すまで待ちます。
2. 使用後、ソケットに確実に差し込みます。



注意！

1. シガレット・ライターが過熱し、非常に危険なことがありますので次のことを厳守してください。
 - 押さえつけたままにしない。
 - 他車のシガレット・ライターをソケットに差し込まない。
2. ソケットからは、湯わかし器など、トヨタ純正品以外の電気製品の電源を取り出さないでください。

灰皿



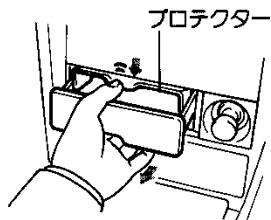
注意！

1. マッチ、タバコなどの火は消してから灰皿の中に入れてください。
2. 灰皿の中に紙くずなどの燃えやすいものをいれないでください。
3. 使用後は確実に閉めてください。開けたままにするとタバコの火が他の吸いがらに燃えひろがり火災になるおそれがあります。

▶ フロント側

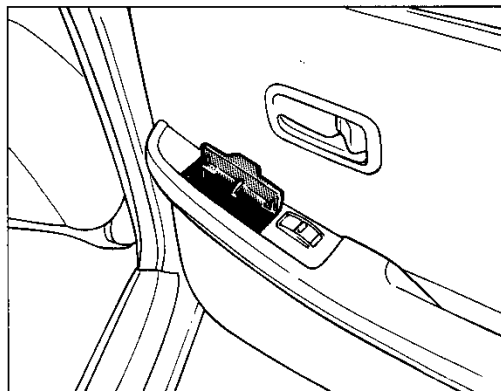
LG、GR

1. 使用するときは、フタを押します。
2. 掃除をするときは、プロテクターを押さえたままゆっくり引き出します。



GL、STD

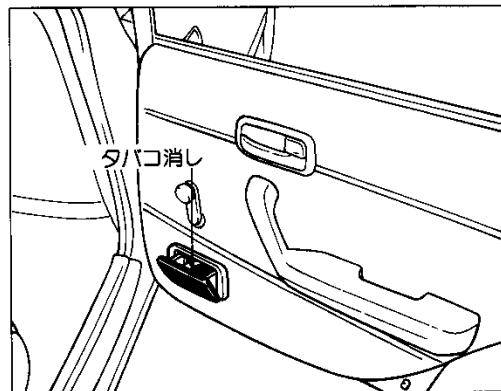
- 掃除をするときは、灰皿を水平に引き出し、プロテクターを押さえたままゆっくり引き出します。



▶リヤ側

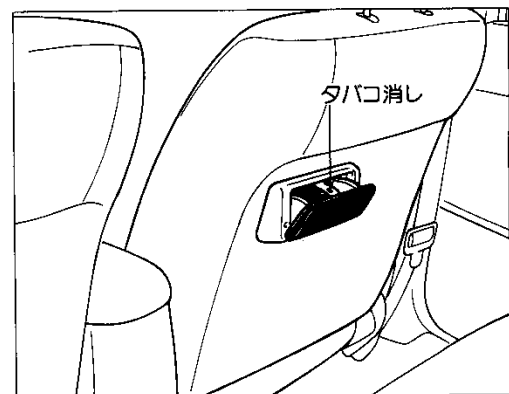
LG、GR

掃除をするときは、灰皿のフタを引き上げると取りはずせます。



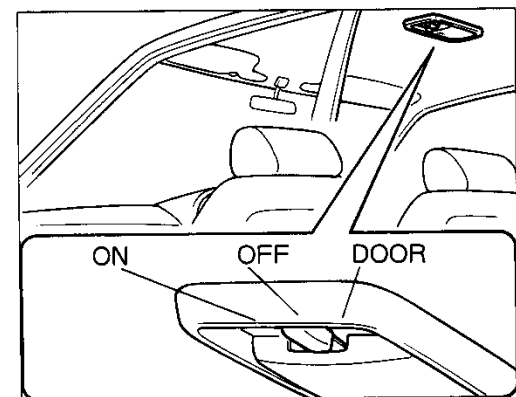
GL(タクシー仕様を除く)、STD

掃除をするときは、タバコ消しを押さえたまま手前に引くと取りはずせます。



タクシー仕様

掃除をするときは、タバコ消しを押さえたまま手前に引くと取りはずせます。



室内灯

- ONドアの開閉に関係なく点灯します。
- OFFドアの開閉に関係なく消灯します。
- DOORドアを開けたとき点灯し、閉じると消灯します。

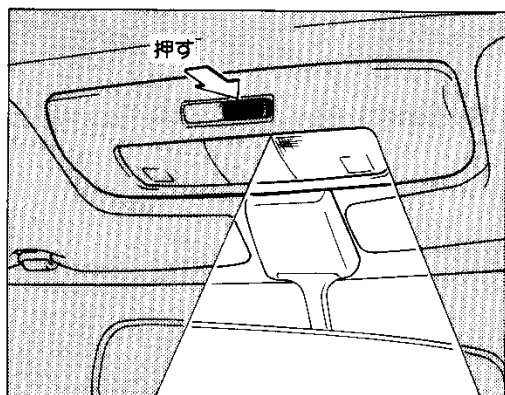


エンジン停止時、室内灯を長時間点灯したままにしておくとバッテリーあがりを起こすおそれがあります。

ちょっと一言

⑦ 室内装備の使い方

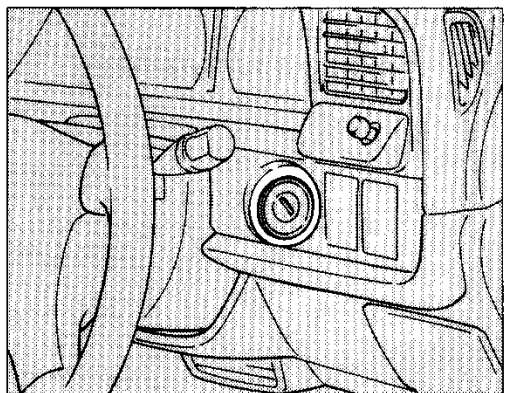
パーソナル・ランプ／エンジン・キー照明／グローブ・ボックス(小物入れ)／ペン立て



パーソナル・ランプ

LG、GR、GL(タクシー仕様)

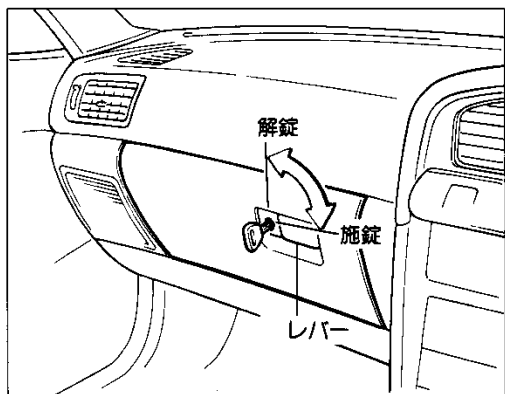
右側のスイッチを押すと右側のランプが点灯します。もう一度押すと消灯します。左側も同様です。



エンジン・キー照明

LG、GR

ドアを開けると同時に、エンジン・キー照明が点灯します。ただし、ドアを閉じてから約5秒後に消灯します。



グローブ・ボックス(小物入れ)

1. レバーを引くと開きます。
2. キーを差し込んで右へ回し、キーを抜くと施錠できます。サブ・キーは使用できません。

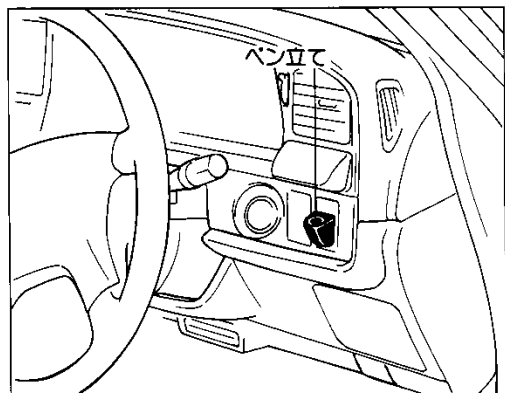


グローブ・ボックスを開けたまま走行すると危険です。必ず閉めてください。

▶グローブ・ボックス・ランプ

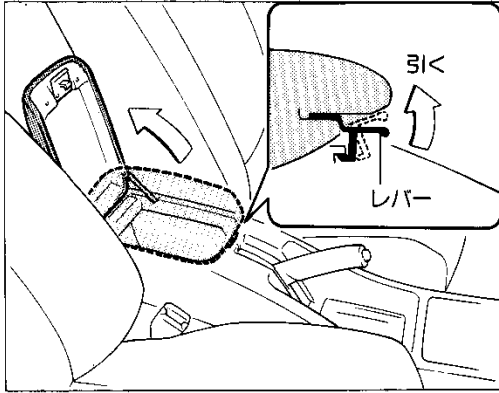
LG、GR、GL(タクシー仕様のEパックを除く)

ライト・スイッチがONのときに、フタを開けるとグローブ・ボックス内のランプが点灯します。



ペン立て

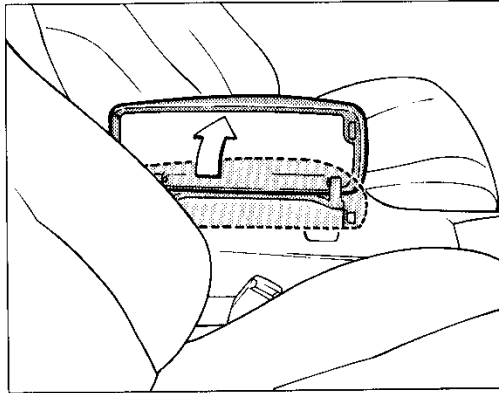
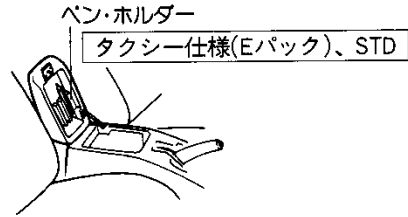
タクシー仕様(LPG車)



フタ付きコンソール・ボックス(小物入れ)

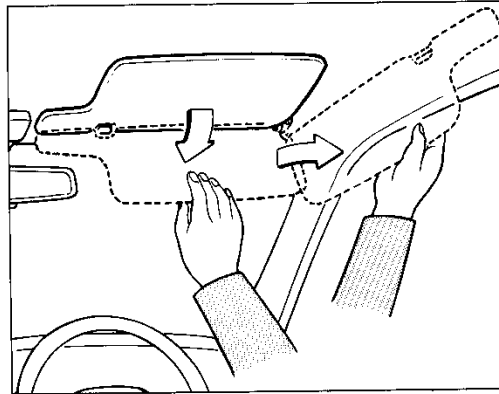
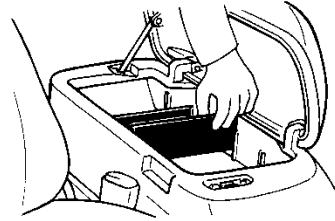
マニュアル・トランスミッション車、3速オートマチック・トランスミッション車

レバーを引くとフタを開けることができます。



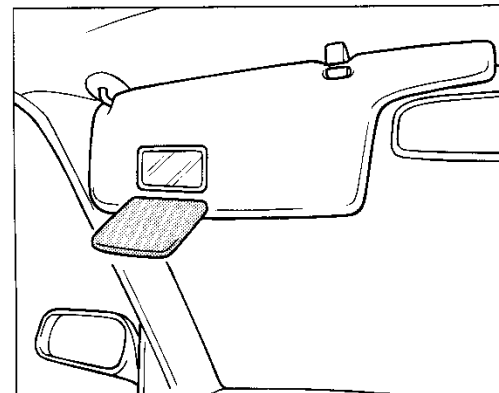
4速オートマチック・トランスミッション車

1. 運転席側を持ち上げれば、フタは開きます。
2. コンソールの中に仕切り板がついています。
カセット・テープなどの小物を収納するのに便利です。



サン・バイザー(日よけ)

直射日光などでまぶしいときに使用します。
フックからはずせば、側面に回すこともできます。



バニティ・ミラー(化粧ミラー)

LG、GR

助手席サン・バイザーの裏側についています。
使用しないときは閉じておいてください。