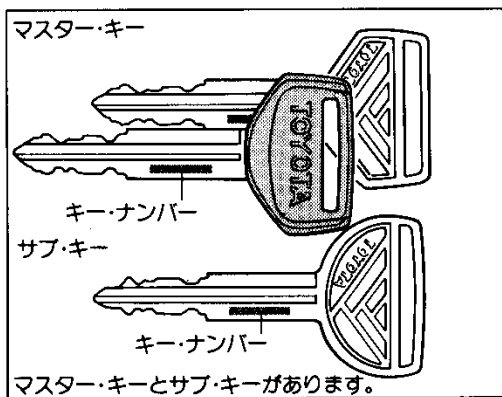


# ドア、ウィンドウ等各部の開閉

キー	24
フロント・ドア	24
リア・ドア	25
電磁式ドア・ロック	26
パワー・ウィンドウ	27
ボンネット	28
フューエル・リッド (燃料補給口)	29
トランク	29



## キー

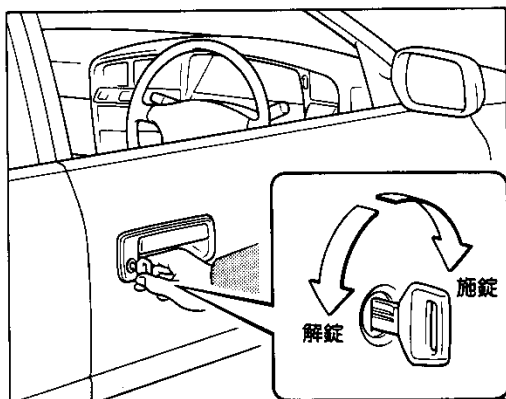
### ■マスター・キー



キー・ナンバーをひかえておいてください。万一、キーを紛失した場合には、ナンバーをトヨタ販売店へご連絡いただければ、専用カッターにより純ちよつと一言 正のキーを作ることができます。

### ■サブ・キー

サブ・キーではグローブ・ボックス (小物入れ) の施錠・解錠およびトランクを開けることはできません。



## フロント・ドア

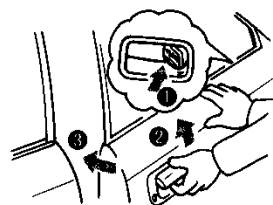
### ■車外からの施錠と解錠

#### ▶キーを使った施錠と解錠

キーを前に回すと施錠、うしろに回すと解錠されます。

#### ▶キーを使わずに施錠するには

- ① ロック・ボタンの前側を押し
- ② ドア・ハンドルを引き上げたまま
- ③ ドアを閉めます。



### ■車内からの施錠と解錠

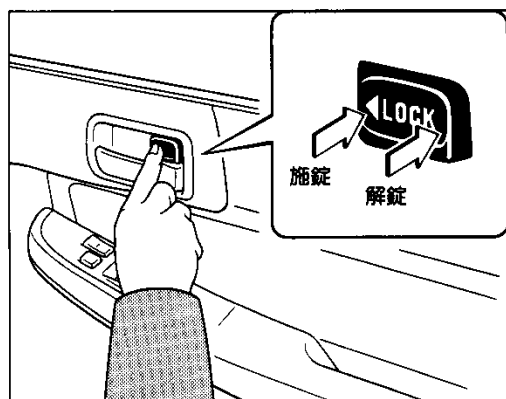
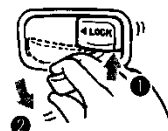
#### ▶施錠するには

ロック・ボタンの前側を押すと施錠できます。

#### ▶解錠するには

- ① ロック・ボタンのうしろ側を押し
- ② ドア・レバーを引くとドアが開きます。

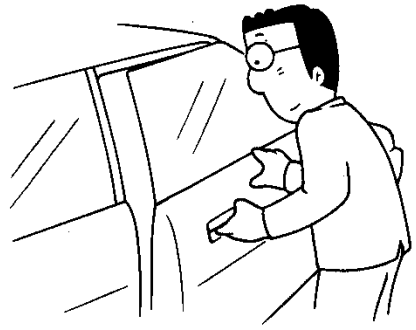
※ただし運転席側ドアは、ロック・ボタンの前側が押し込まれていてもドア・レバーを引くとドアが開きます。



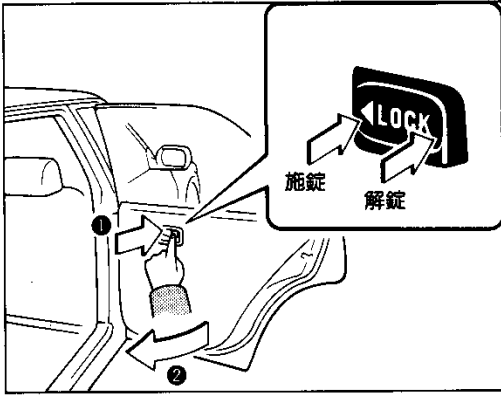


注意!

1. 車から離れるときは、エンジンを止め、ドアを必ず施錠してください。法的にも義務づけられています。
2. ドアを閉めたときは、確実に閉まっていることを確認してください。半ドアは危険です。
3. キーなしでドアをロックするときは、キーを持っていることを確認してから行ってください。
4. 車から離れるときは、車内に貴重品を置いたままにしないでください。



ドア、ウィンドウ等各部の開閉



### リヤ・ドア

#### ■施錠と解錠

##### ▶車外からの施錠

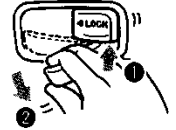
- ① ロック・ボタンの前側を押し、② ドアを閉めると施錠できます。

##### ▶車内からの施錠

ロック・ボタンの前側を押すと施錠できます。

##### ▶解錠

- ① ロック・ボタンのうしろ側を押し
- ② ドア・レバーを引くとドアが開きます。

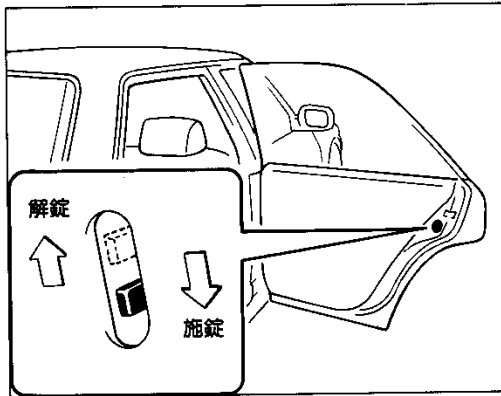
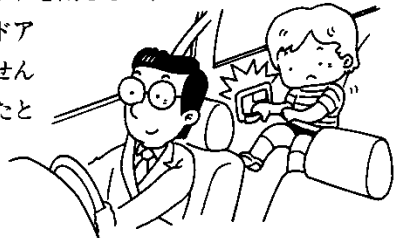


#### ■チャイルド・プロテクター(安全施錠装置)

LG、GR、GL(タクシー仕様を除く)、STD

##### ▶チャイルド・プロテクターを使った施錠

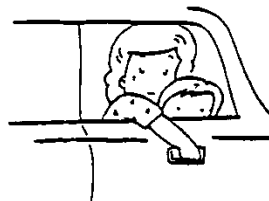
レバーを施錠側にしてドアを閉じると、ロック・ボタンの位置に関係なく、車内からドアを開けることはできませんので、お子さまを乗せたときにご使用ください。



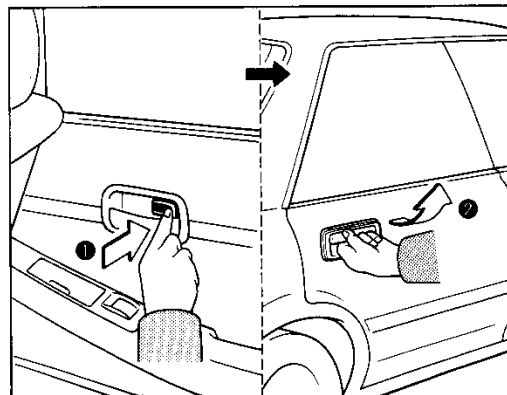
##### ▶チャイルド・プロテクターを使って施錠したときのドアの開け方

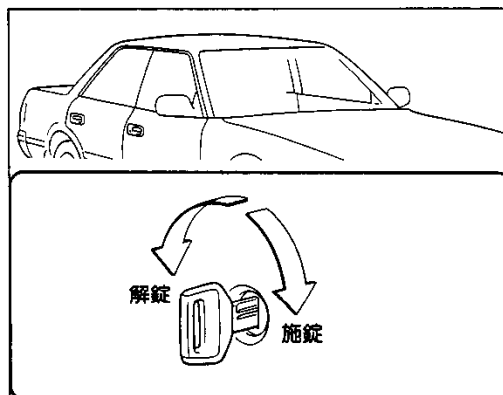
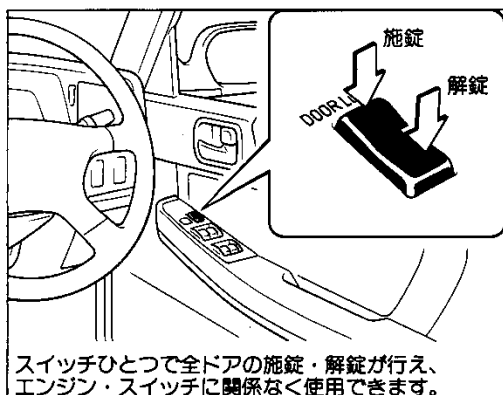
ロック・ボタンの前側が押してあるときは、

- ① ロック・ボタンのうしろ側を押し
- ② 外からドア・ハンドルを引くと開きます。



※車内から開けるときは〔パワー・ウィンドウ付き車はウィンドウ・ロック・スイッチを解除してから〕、後席の人がウィンドウ・ガラスを下げ、窓から手を出してドア・ハンドルを引いてください。





## 電磁式ドア・ロック

LG、GR

### ■施錠

スイッチの前側を押すとすべてのドアが施錠されます。



スイッチを押し続けると作動しないことがあります。いったんスイッチから指を離し、押しなおしてください。

### ▶運転席ドアをキーで施錠すると

すべてのドアが同時に施錠されます。

### ■解錠

スイッチのうしろ側を押すとすべてのドアが解錠されます。

### ▶運転席ドアをキーで解錠すると

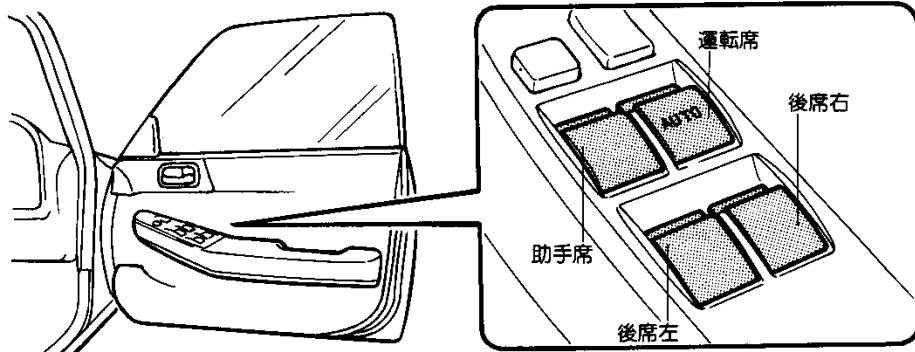
すべてのドアが同時に解錠されます。

### ■キー閉じ込み防止装置

エンジン・スイッチにキーが差し込まれているとき、運転席ドアを開けて、スイッチまたはロック・ボタンで施錠しても自動的に解錠になります。

パワー・ウィンドウ

LG、GR

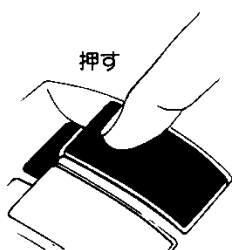


各ドアには、それぞれのパワー・ウィンドウ・スイッチがあります。

開閉のしかた

エンジン・スイッチがONのとき使えます。

開けるときは



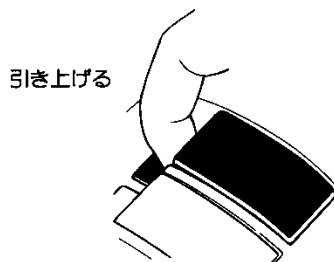
■運転席窓ガラス

スイッチを軽く押している間、作動します。  
強く押すと、手を離しても自動で全開します。  
途中で止めたいときはスイッチを軽く引き上げます。

■助手席、後席窓ガラス

スイッチを押している間、作動します。

閉じるときは



■運転席窓ガラス

スイッチを軽く引き上げている間、作動します。  
強く引き上げると、手を離しても自動で全閉します。  
途中で止めたいときはスイッチを軽く押します。

■助手席、後席窓ガラス

スイッチを引き上げている間、作動します。

ドア、ウィンドウ等各部の開閉

—降車時、窓を閉め忘れたときは—

もう一度エンジン・スイッチをONにしなくても窓を開めることができます。

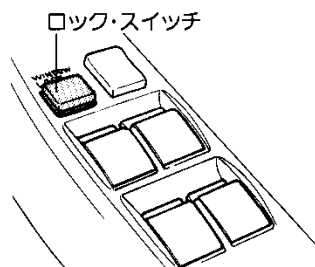
運転席ドアを開けたまま、パワー・ウィンドウ・スイッチを操作します。



運転席ドアをいったん閉じるとパワー・ウィンドウ・スイッチを操作しても作動しません。

ウィンドウ・ロック

助手席、後席窓ガラスの開閉をできなくする装置です。

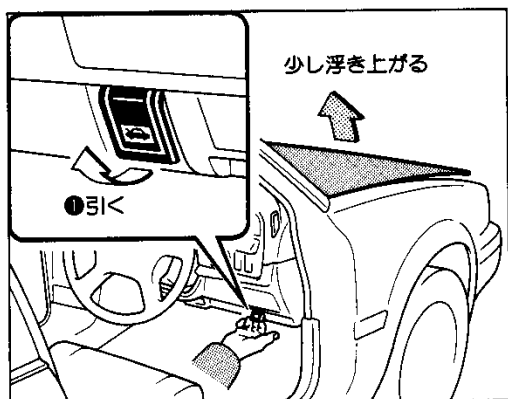


スイッチを押すごとにONとOFFに切り替わります。

ONのときロックされます。

ON	
OFF	

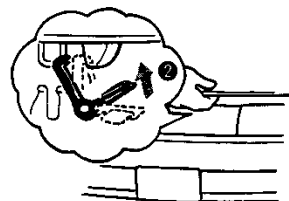
ドア、ウィンドウ等各部の開閉



ボンネット

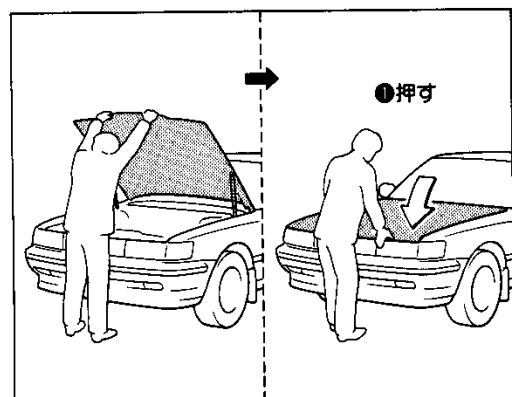
■開け方

- ①計器盤右下にあるレバー(ボンネット・オープナー)を引くと、ボンネットが少し浮き上がります。
- ②ボンネットのすき間に手をいれ、ボンネット・ロックをはずして持ち上げます。



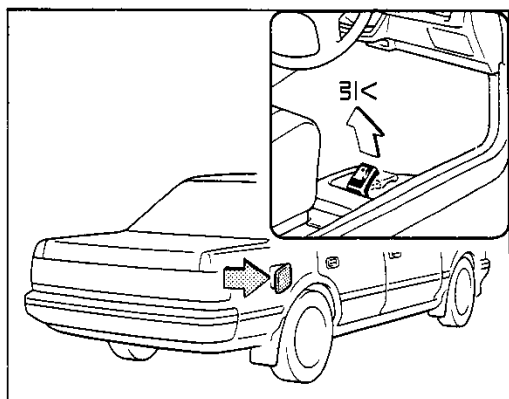
■閉じ方

- ①ボンネットを閉じ、前端をガチッという音がするまで押さえつけるとロックされます。
- ②ボンネット先端を持ち上げてガタついていないことを確認します。



注意!

ボンネットが確実にロックされていないままで走行すると非常に危険です。走行前に必ずロックされていることを確認してください。

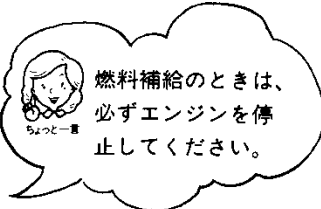
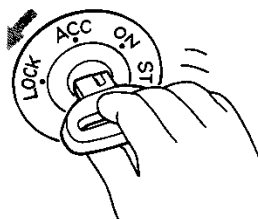


### フューエル・リッド(燃料補給口)

LPG車を除く

#### ■カバーの開け方

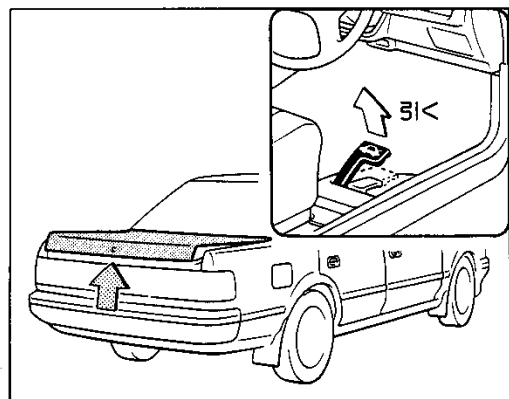
運転席右下のレバー(フューエル・リッド・オープナー)を引き上げるとカバーが開きます。



燃料補給のときは、必ずエンジンを停止してください。

※LPG車については、99ページの「LPG車の上手な取り扱い」を参照してください。

ドア、ウィンドウ等各部の開閉



### トランク



車から離れるときは、トランク内に貴重品をいれたままにしないでください。  
注意!

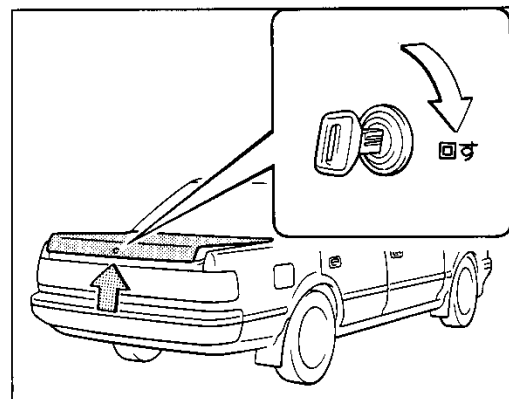
#### ■開け方

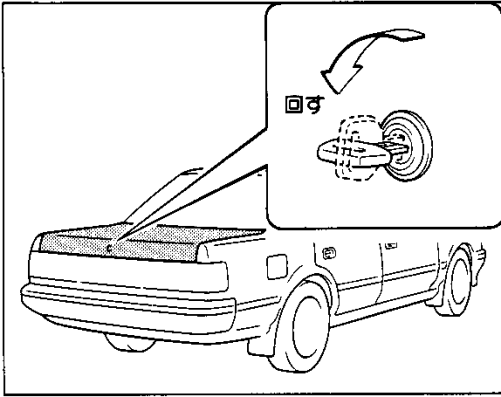
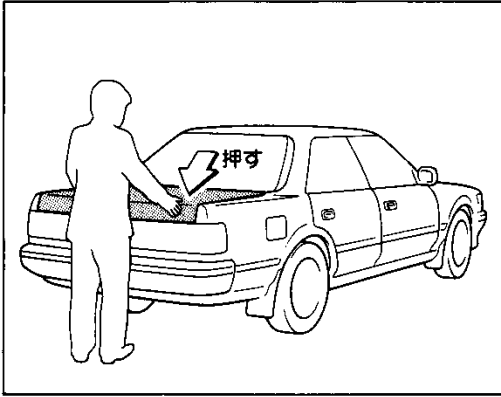
##### ▶車内から

運転席右下のレバー(トランク・オープナー)を引き上げると開きます。

##### ▶車外から

1. キーを差し込み右に回すと開きます。
2. サブ・キーで開けることはできません。





■閉じ方

上から手で押さえつけてロックします。



トランク内にキーを忘れないように注意してください。

ちょっと一言

■トランク灯

LG、GR、GL(タクシー仕様を除く)

トランクを開けると点灯し、閉じると消灯します。



エンジン停止時、トランクを長時間開けたままにしておくとバッテリーあがりを起こすおそれがあります。

ちょっと一言

■駐車場などでキーを預けるときは

1. サブ・キーを渡してください。
2. マスター・キーを差し込み、左に回してキーを抜くとトランク・オープナーで開けることができません。