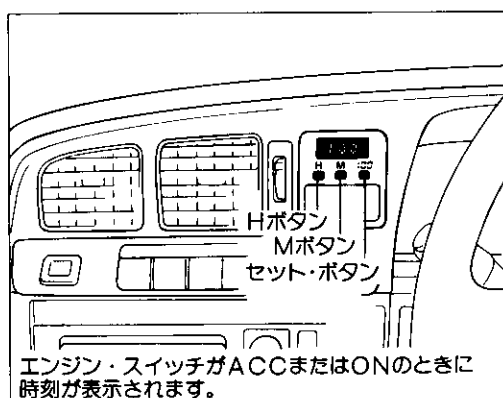


室内装備の使い方

時計.....	86	フロント・ボックス(小物入れ).....	90
シガレット・ライター.....	87	カップ・ホルダー.....	90
灰皿.....	87	サン・バイザー(日よけ).....	91
室内灯.....	88	パニティ・ミラー(化粧ミラー).....	91
パーソナル・ランプ.....	88		
ドア・キー照明.....	89		
エンジン・キー照明.....	89		
グローブ・ボックス(小物入れ).....	89		
フタ付きコンソール・ボックス(小物入れ).....	89		



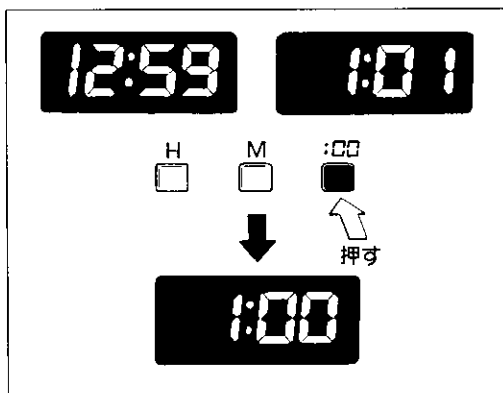
時計

1. エンジン・スイッチをLOCKの位置にすると、表示は消えますが時計はそのまま作動します。
2. 車幅灯が点灯すると減光して表示されます。

▶ 時報にあわせるとき

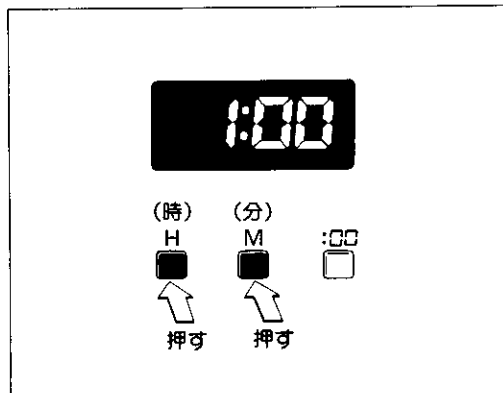
セット・ボタンを押すと同時に、時刻は下記のように修正されスタートします。

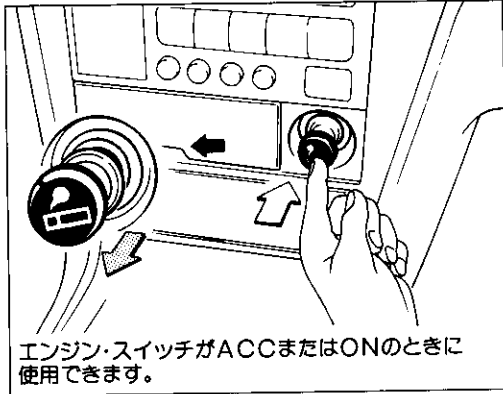
- 0～29分は切り下げて表示されます。
- 30～59分は切り上げて表示されます。



▶ “時” “分” 調整

Hボタンを押すと“時”表示、Mボタンを押すと“分”表示が早送りされます。

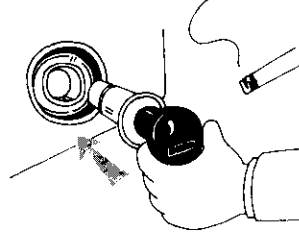




エンジン・スイッチがACCまたはONのときに
使用できます。

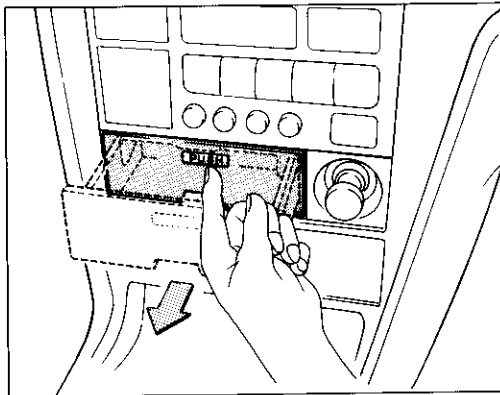
シガレット・ライター

1. ツマミを押し込んだら、すぐ手を離し、とび出すまで待ちます。
2. 使用后、ソケットに確実に差し込みます。



注意！

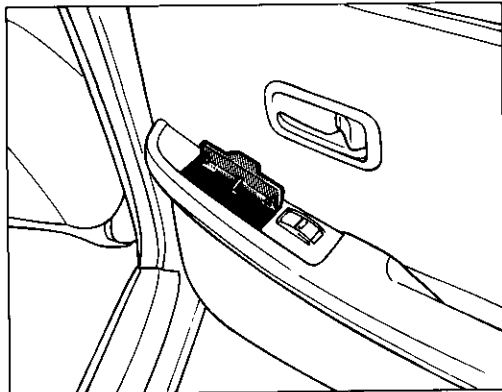
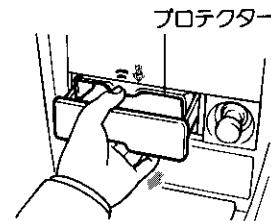
1. シガレット・ライターが過熱し、非常に危険なことがありますので次のことを厳守してください。
 - 押さえつけたままにしない。
 - 他車のシガレット・ライターをソケットに差し込まない。
2. ソケットからは、湯わかし器など、トヨタ純正品以外の電気製品の電源を取り出さないでください。



灰皿

▶フロント側

1. 使用するときには、フタを押します。
2. 掃除をするときは、プロテクターを押さえたままゆっくり引き出します。



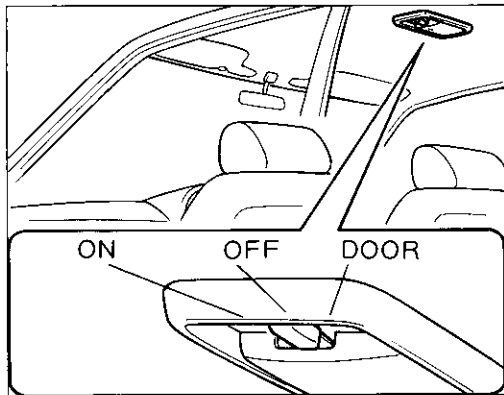
▶リヤ側

掃除をするときは、灰皿のフタを引き上げると取りはずせます。



注意！

1. マッチ、タバコなどの火は消してから灰皿の中に入れてください。
2. 灰皿の中に紙くずなどの燃えやすいものをいれないでください。
3. 使用後は確実に閉めてください。開けたままにするとタバコの火が他の吸いがらに燃えひろがり火災になるおそれがあります。



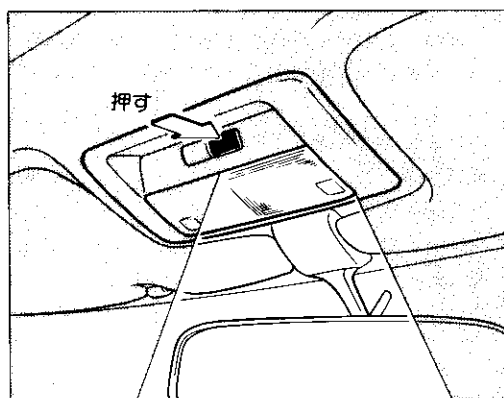
室内灯

- ON ドアの開閉に関係なく点灯します。
- OFF ドアの開閉に関係なく消灯します。
- DOOR ドアを開けたとき点灯し、閉じると消灯します。



ちょっと一言

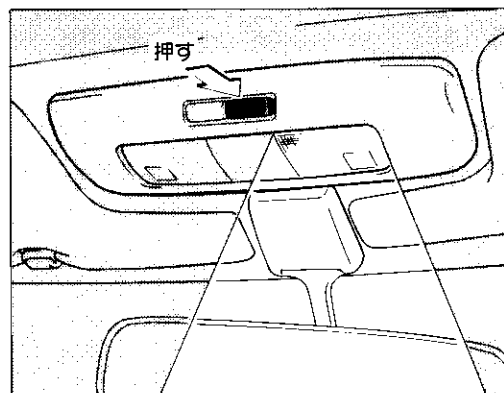
エンジン停止時、室内灯を長時間点灯したままにしておくとバッテリーあがりを起こすおそれがあります。



パーソナル・ランプ

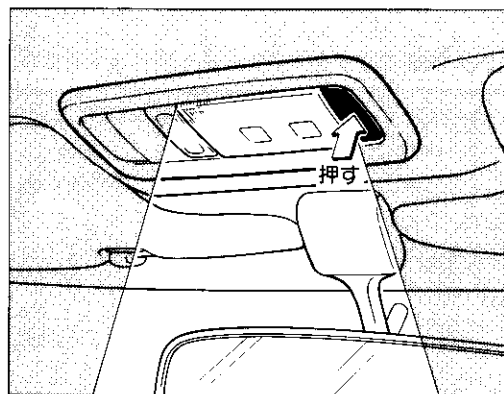
GT・ツインターボ、グランデG、グランデ(ツインカム24)

右側のスイッチを押すと右側のランプが点灯します。もう一度押すと消灯します。左側も同様です。



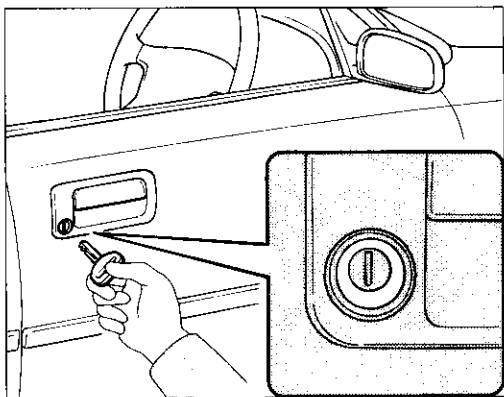
グランデ(ツインカム24を除く)

右側のスイッチを押すと右側のランプが点灯します。もう一度押すと消灯します。左側も同様です。



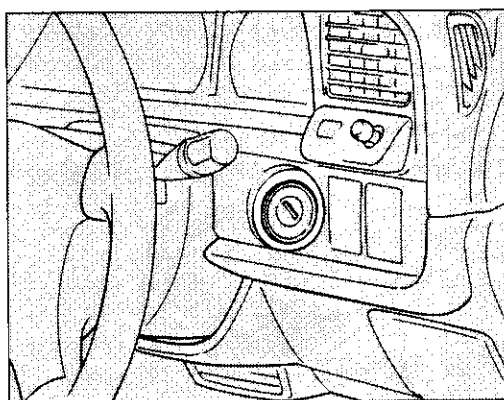
ムーン・ルーフ付き車

スイッチを押すとランプが点灯します。もう一度押すと消灯します。



ドア・キー照明

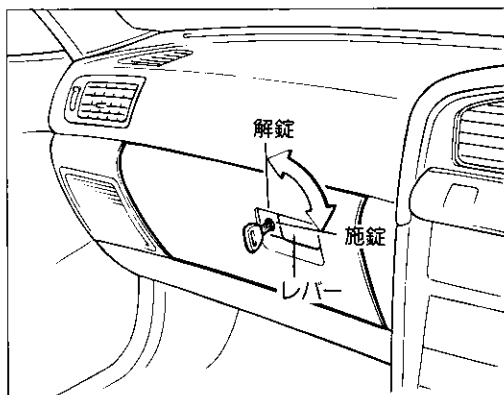
運転席ドア・ハンドルを引くと、ドア・キー照明が約5秒間点灯し、キー穴の確認が楽に行えます。



エンジン・キー照明

運転席ドア・ハンドルを引くと同時に、エンジン・キー照明が点灯します。

ただし、ドアを閉じてから約5秒後に消灯します。



グローブ・ボックス(小物入れ)

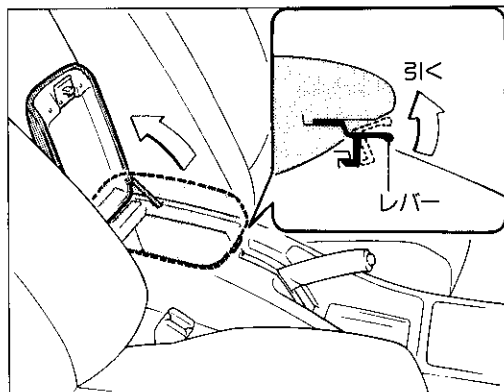
- 1.レバーを引くと開きます。
- 2.キーを差し込んで右へ回し、キーを抜くと施錠できます。サブ・キーは使用できません。



グローブ・ボックスを開けたまま走行すると危険です。必ず閉めてください。
注意!

▶グローブ・ボックス・ランプ

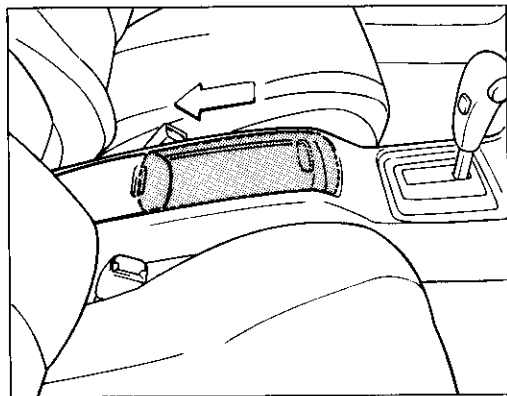
ライト・スイッチがONのときに、フタを開けるとグローブ・ボックス内のランプが点灯します。



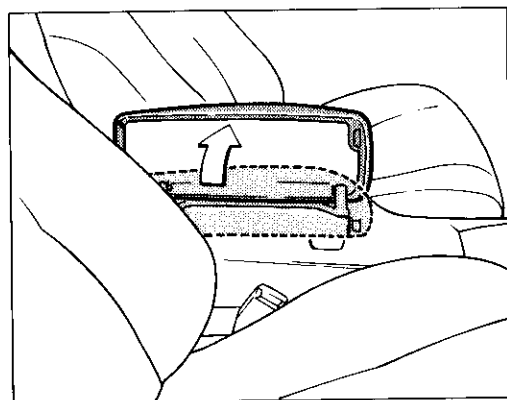
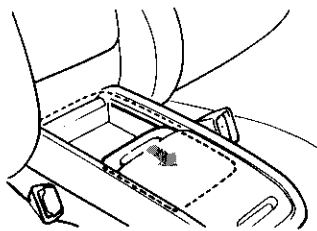
フタ付きコンソール・ボックス(小物入れ)

マニュアル・トランスミッション車

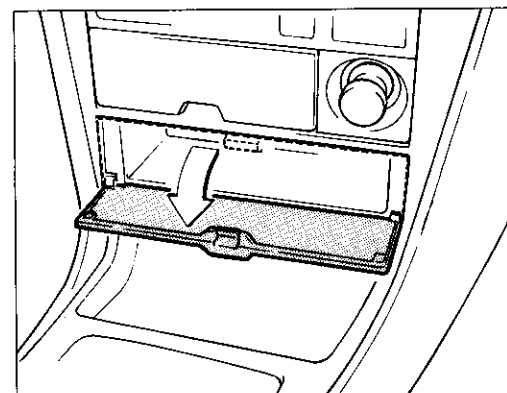
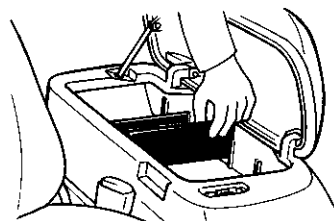
レバーを引くとフタを開けることができます。

**グランデG**

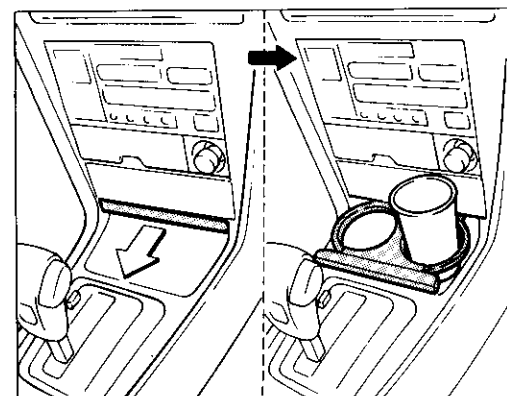
開閉はフタをスライドさせます。

**GT・ツインターボ、グランデのオートマチック・トランスミッション車**

1. 運転席側を持ち上げれば、フタは開きます。
2. コンソールの中に仕切り板がついています。
カセット・テープやCDなどの小物を収納するのに便利です。

**フロント・ボックス(小物入れ)**

フタを引くと開きます。

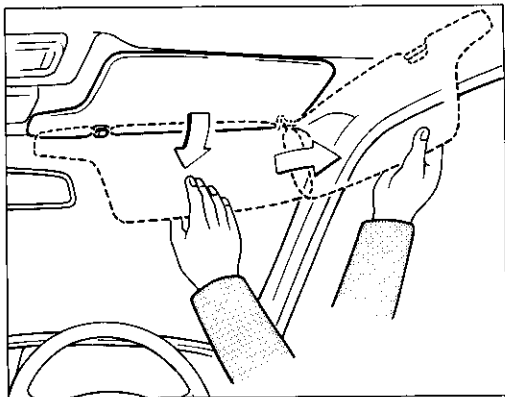
**カップ・ホルダー**

使用するときには手前に引きます。

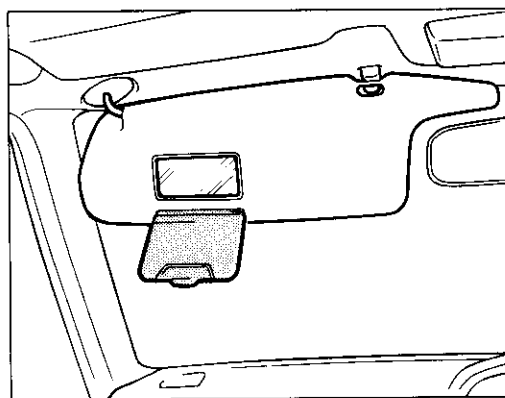


使用しないときは収納しておいてください。

ちよつと言

**サン・バイザー(日よけ)**

直射日光などでまぶしいときに使用します。
フックからはずせば、側面に回すこともできます。

**バニティ・ミラー(化粧ミラー)**

助手席サン・バイザーの裏面についています。
使用しないときは閉じておいてください。