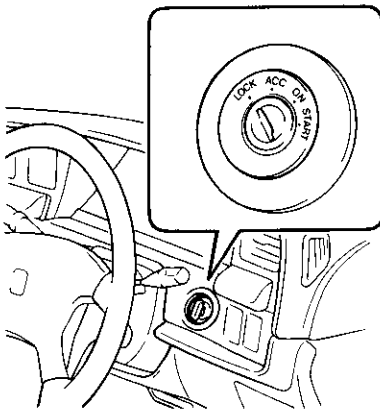


④ 運転装置の使い方

エンジン・スイッチ	44
エンジンのかけ方	45
パーキング(駐車)・ブレーキ	45
マニュアル・トランスミッション	45
オートマチック・トランスミッション	46

運転装置の使い方

エンジン・スイッチ



各位置の働き

LOCK
(ロック)

キーを抜き差しできる位置。
キーを抜くとハンドルがロックされます。

ACC
(アクセサリ)

エンジン停止時、下記のものが使用できます。
オーディオ、シガレット・ライター、電動リモコン・ミラー

ON
(オン)

エンジン回転中の位置。

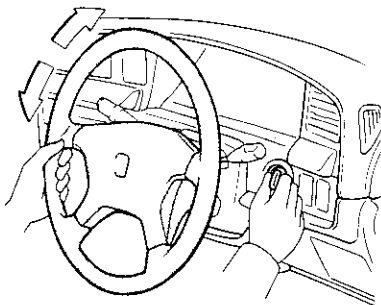
START
(スタート)

エンジンを始動する位置。



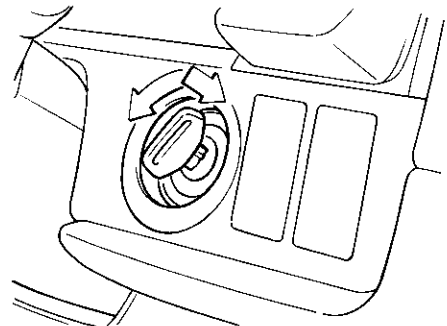
バッテリーあがりを起こさないために、エンジン停止時はスイッチをLOCKまたはACCにしてください。

LOCKからACCに回すとき



キーが回りにくいときは、ハンドルを軽く左右に動かしながらキーを回します。

ACCからLOCKに回すとき

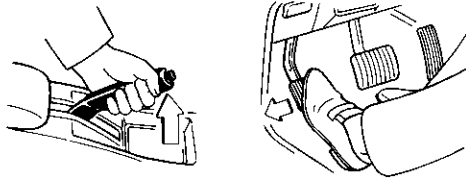


キーを押しながら回します。
オートマチック車は、チェンジ・レバーが④の位置にないと回せません。

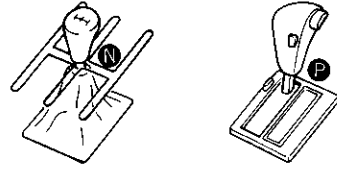
エンジンのかけ方

エンジンをかける前に

1 パーキング(駐車)・ブレーキをかけます。



2 チェンジ・レバーを、マニュアル車はN、オートマチック車はPにします。



エンジンのかけ方

1 エンジン・スイッチをスタート位置に回しエンジンを始動します。

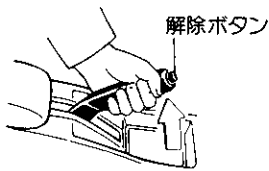
アクセル・ペダルを踏まずに行います。

2 エンジンがかかったらしばらく暖機運転をします。

暖機が終われば自動的にエンジン回転が下がります。

パーキング(駐車)・ブレーキ

センター・レバー式 マニュアル・トランスミッション車



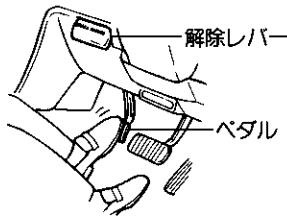
駐車するときは

ボタンを押さずにレバーをいっぱいまで引きます。

もどすときは

レバーを少し引き上げながらボタンを押さえて、もどします。

足踏み式 オートマチック・トランスミッション車



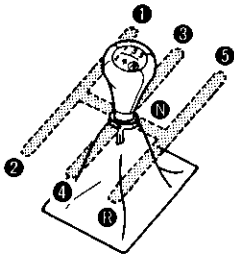
駐車するときは

ペダルをいっぱいまで踏み込みます。

もどすときは

レバーを引きます。

マニュアル・トランスミッション



Rにいれるときは

5→Rへは直接入れることができません。いったんNにしてからRへいれます。

駐車するときは

パーキング(駐車)・ブレーキをかけ、チェンジ・レバーを①(1速)またはR(後退)の位置にします。

各シフト位置での速度範囲

エンジンを過回転させないために、各シフト位置での速度が右表の数値をこえないようにしてください。

(単位: km/h)

シフト位置	エンジン型式	1 G-GTE	1 G-GE	1 G-FE
1速		45	40	45
2速		80	75	80
3速		125	115	120
4速		160	160	155

オートマチック・トランスミッション(シフトロックシステム付)

(11ページの「オートマチック車の正しい運転のしかた」もあわせてお読みください。)

名称と働き



パーキング

駐車およびエンジン始動

車輪が固定されます。駐車の際は必ず①にしてください。
②でのみエンジン・スイッチからキーが抜けます。



リバース

後退

ブザーが鳴り③にあることを運転者に知らせます。



ニュートラル

動力が伝わらない状態

④でもエンジンは始動できますが、安全のため②で行ってください。



ドライブ

通常走行

スピードに応じてギヤが自動的に切り替わります。



セカンド

下り坂走行

エンジン・ブレーキが必要なときに使います。

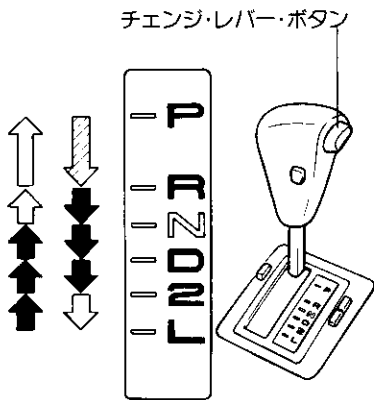


□ ー

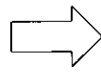
急な下り坂走行

強力なエンジン・ブレーキが必要なときに使います。

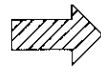
チェンジ・レバーの動かし方



は、チェンジ・レバー・ボタンを押さずに操作します。



は、チェンジ・レバー・ボタンを押して操作します。



は、ブレーキ・ペダルを踏んだまま、チェンジ・レバー・ボタンを押して操作します。

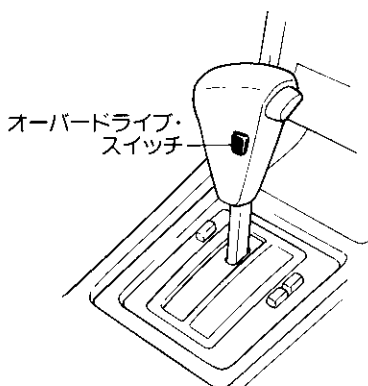


いつもレバー・ボタンを押して操作すると意に反して①②③に
いれてしまうおそれがあります。
■の操作はレバー・ボタンを押
さないで行う習慣をつけてくだ
さい。



- エンジン・スイッチがACCまたはLOCKのときは、ブレーキ・ペダルを踏んでも①からレバー操作できません。
- ②からレバー操作するときに、チェンジ・レバー・ボタンを押したままブレーキ・ペダルを踏むと操作できないことがあります。先にブレーキ・ペダルを踏み操作してください。

オーバードライブ(O/D)・スイッチ



スイッチを押すごとにONとOFFに切り替わります。

通常走行

スイッチをONにします。

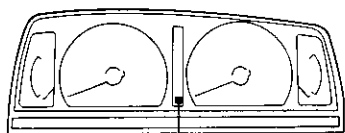
①の位置で走行中、一定速度以上で4速ギヤにはいり、燃費性能と静粛性を高めます。

坂道走行

スイッチをOFFにします。

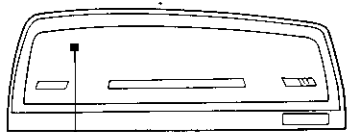
- 下り坂では軽いエンジン・ブレーキが得られます。
- 上り坂では変速回数の少ないなめらかな走行ができます。

指針式メーター



オーバードライブOFF表示灯

デジタル式メーター



オーバードライブOFF表示灯

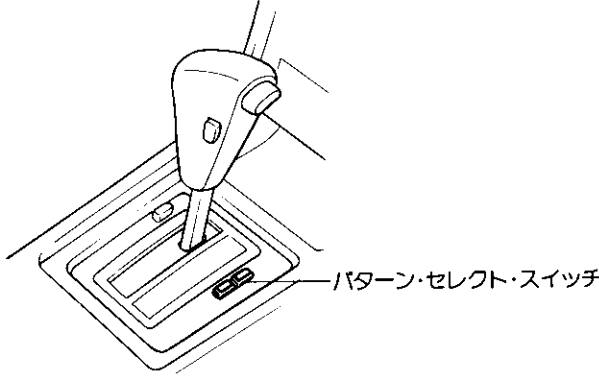
	スイッチの状態	表示灯
ON		O/D OFF (消灯)
OFF		O/D OFF (点灯)

運転装置の使い方

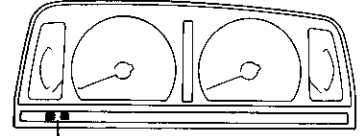
ECT-Sパターン・セレクト・スイッチ

GT・ツインターボ、グランデG、グランデ(ツインカム24)

走行・使用条件にあわせて、走行パターンを選択できます。

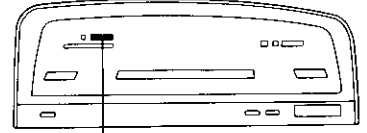


指針式メーター



ECT-S/パターン表示灯

デジタル式メーター



ECT-S/パターン表示灯

運転装置の使い方

走行パターン	エコノミー	パワー	マニュアル
スイッチの状態			
パターン表示灯			
特長	<ul style="list-style-type: none"> ●燃費のよい経済的な走行に適します。 	<ul style="list-style-type: none"> ●パワフルな運転や山間地での運転などに適します。 	<ul style="list-style-type: none"> ●②の位置にすると2速に固定され、雪道などすべりやすい路面での発進に適します。 ●Lで発進し、②、Dへと手動の操作で運転するのに適します。 ●市街地をDで走行中、ギヤの切り替わりが気になるときは、このパターンにするとギヤの切り替わる回数が少なくなります。

同一スイッチを再度押すと設定パターンは解除され、エコノミー・パターンになります。



走行中オーバードライブOFF表示灯が点滅したときは装置の異常が考えられますので、トヨタ販売店で点検を受けてください。