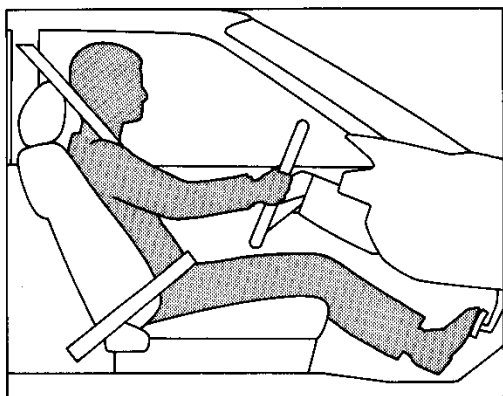


フロント・シート	25
リヤ・シート	27
荷室	28
シート・ベルトの装着	29
メモリー付きチルト・ステアリング (記憶装置付き上下調整式ハンドル)	32
インナー・ミラー(防眩ミラー)	32
電動リモコン・ミラー	33



フロント・シート

■シートの調整

正しい姿勢で運転するため、次の事項に注意して調整します。

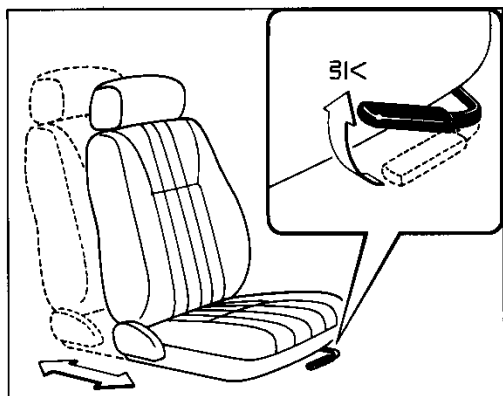
- ペダルが十分踏み込めること
- ハンドル操作が楽にできること
- 背もたれから背を離さないこと
- シート・ベルトが正しく装着できること

□29ページの「シート・ベルトの装着」を参照してください。



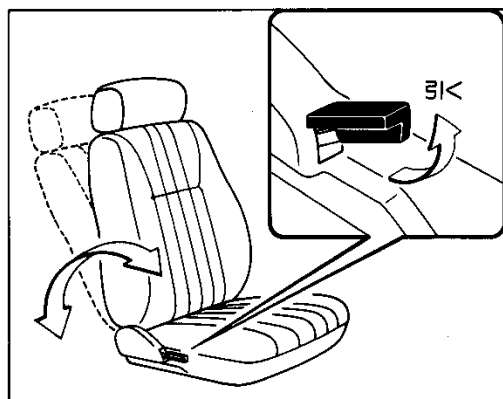
注意!

1. 調整は、必ず走行前に行ってください。
2. 調整後、シートを軽くゆさぶり確実に固定されていることを確認してください。



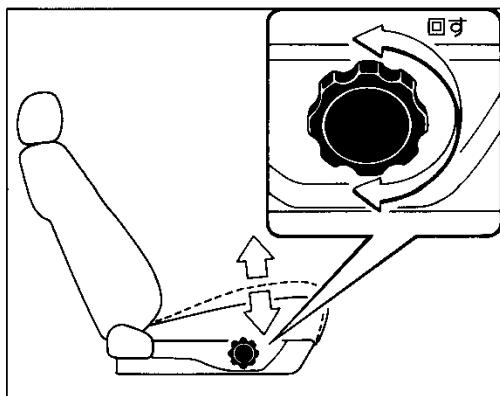
▶前後位置調整

調整後、シートを軽くゆさぶり、確実に固定されていることを確認します。



▶リクライニング調整

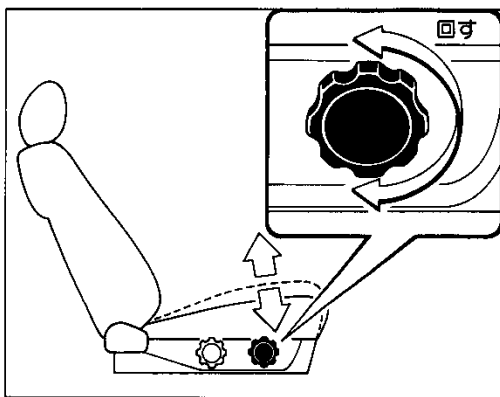
調整後、背もたれを軽くゆさぶり、確実に固定されていることを確認します。



▶2ウェイ・バーチカル・シート・アジャスター (シート・クッションの高さ調整)〈運転席のみ〉

GRサルーン、バンを除く

ハンドルを前に回すとシート・クッション前部が下がり、うしろに回すと上がります。

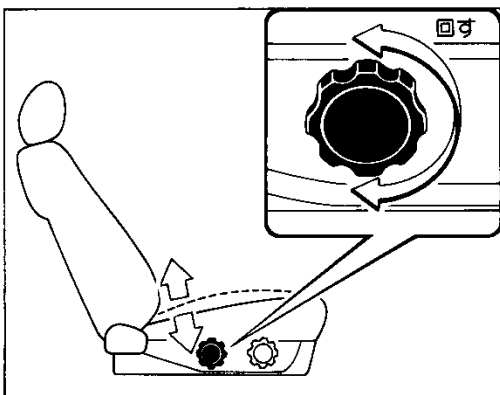


▶4ウェイ・バーチカル・シート・アジャスター (シート・クッション前部および後部の高さ調整)〈運転席のみ〉

GRサルーン

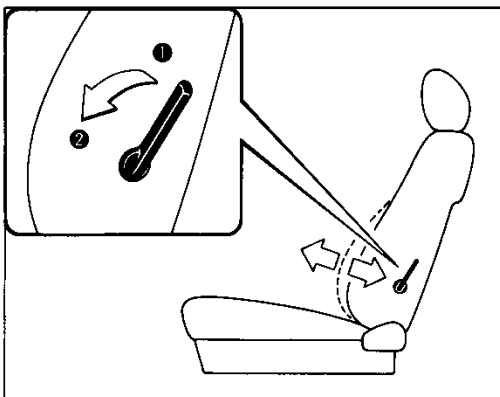
〈シート・クッション前部の調整〉

ハンドルを前に回すとシート・クッション前部が下がり、うしろに回すと上がります。



〈シート・クッション後部の調整〉

ハンドルを前に回すとシート・クッション後部が下がり、うしろに回すと上がります。

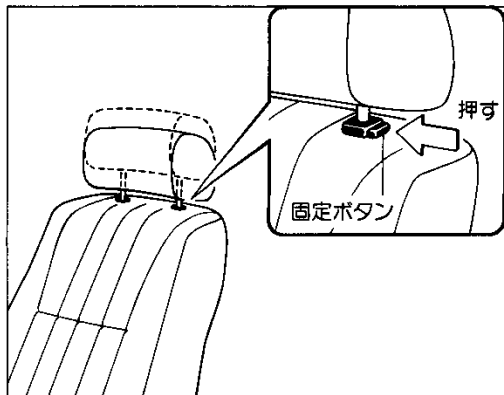


▶ランバー・サポート (背もたれ腰部硬さ調整)

〈運転席のみ〉

GRサルーン

1. レバーを①→②へ動かすと背もたれの腰部の硬さがかわります。
2. 1.の操作を繰り返すことにより、硬さを4段階まで調整できます。

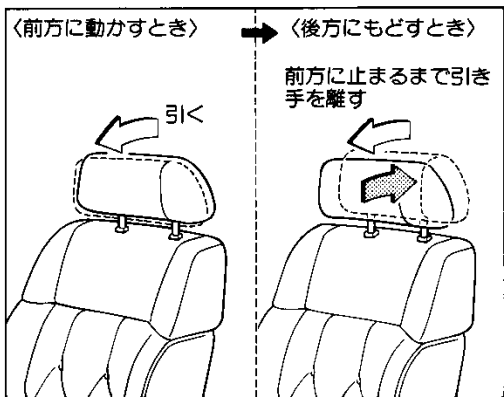


▶ヘッド・レスト

〈上下調節〉

上げるときはそのまま引き上げ、下げるときは固定ボタンを押しながら下げます。

ヘッド・レストの高さが耳の後方になるように調節してください。



〈前後調節〉

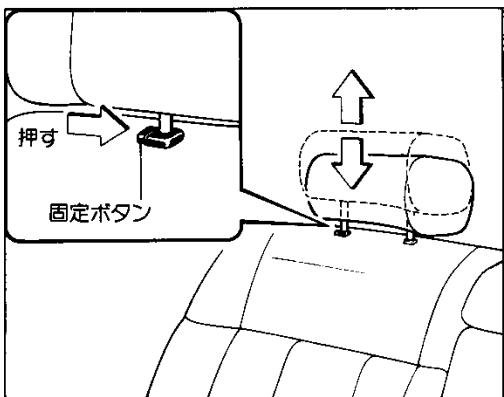
GRサルーン

前後位置を5段階に調節できます。ヘッド・レスト上部を前方に動かすとカチッという音がし、手を離せばその位置で固定されます。後方にもどすときは、一度前方に止まるまで引いて手を離します。



注意!

1. 正しい位置で使用しないと危険防止に役立ちません。
2. 背もたれと背中の中にクッションなどをいれると危険防止に役立ちません。



リヤ・シート

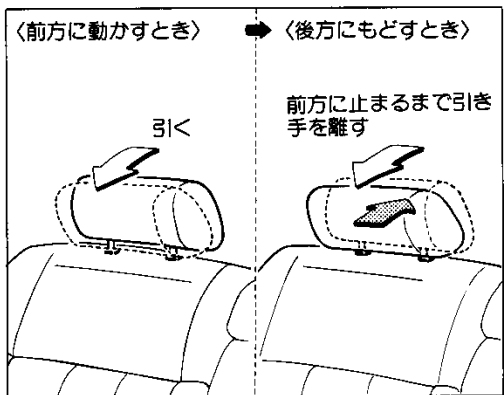
▶ヘッド・レスト

〈上下調節〉

GRサルーン、タクシー仕様

上げるときはそのまま引き上げ、下げるときは固定ボタンを押しながら下げます。

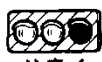
ヘッド・レストの高さが耳の後方になるように調節してください。



〈前後調節〉

GRサルーン

前後位置を5段階に調節できます。ヘッド・レスト上部を前方に動かすとカチッという音がし、手を離せばその位置で固定されます。後方にもどすときは、一度前方に止まるまで引いて手を離します。

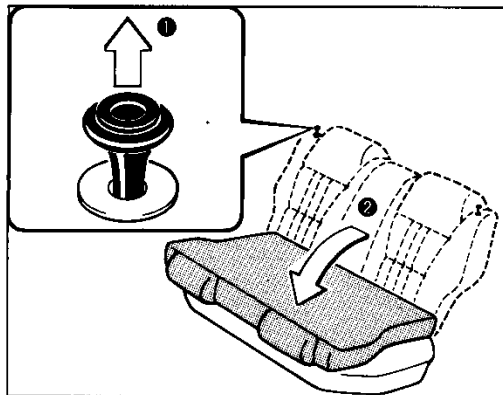


注意!

1. 正しい位置で使用しないと危険防止に役立ちません。
2. 背もたれと背中の中にクッションなどをいれると危険防止に役立ちません。

シート、シート・ベルト、チルト・ステアリング、ミラーの調整

シート、シート・ベルト、チルト・ステアリング、ミラーの調整

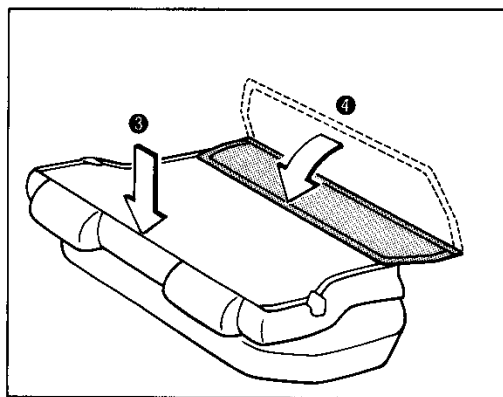


荷室

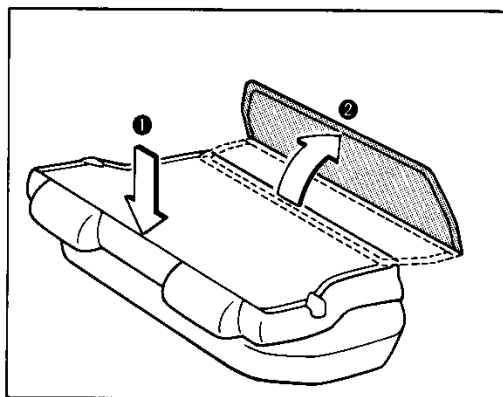
ワゴン

▶ 荷室の作り方

- ① 背もたれ固定ボタン(左右各1個)の一方を引き上げて
- ② 背もたれを前に倒します。

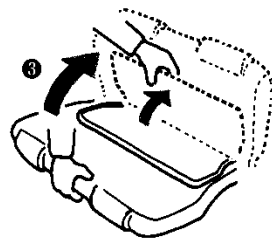


- ③ 倒した背もたれを押さえたまま
- ④ 中央部の板をセットします。

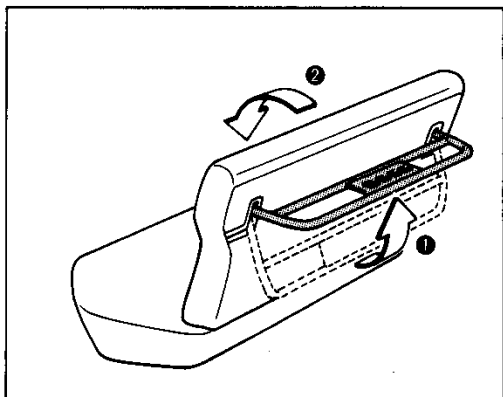


▶ 背もたれの起こし方

- ① 背もたれを押し
- ② 中央部の板を持ち上げます。
- ③ 背もたれを起こします。



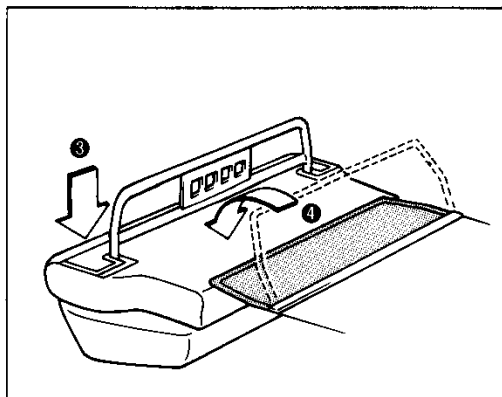
- ④ 背もたれを軽くゆさぶり、確実に固定されていることを確認します。



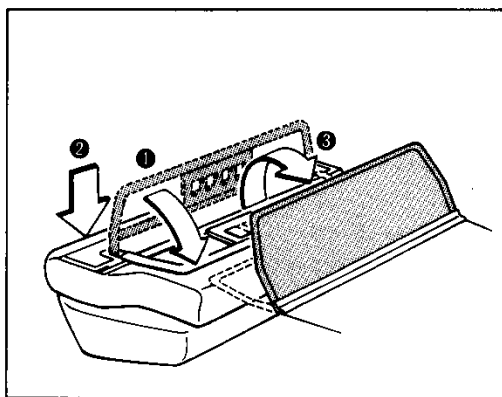
バン

▶ 荷室の作り方

- ① ハンドルを引き上げ
- ② 背もたれを前に倒します。

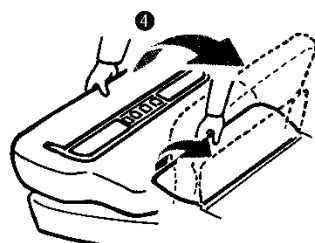


- ③倒した背もたれを押さえたまま
- ④中央部の板をセットします。

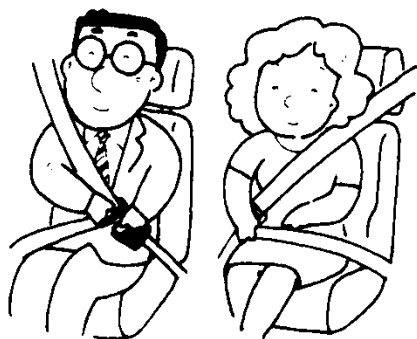


▶ 背もたれの起こし方

- ①ハンドルを倒します。
- ②背もたれを押し
- ③中央部の板を持ち上げます。
- ④背もたれを起こします。



- ⑤背もたれを軽くゆさぶり、確実に固定されていることを確認します。



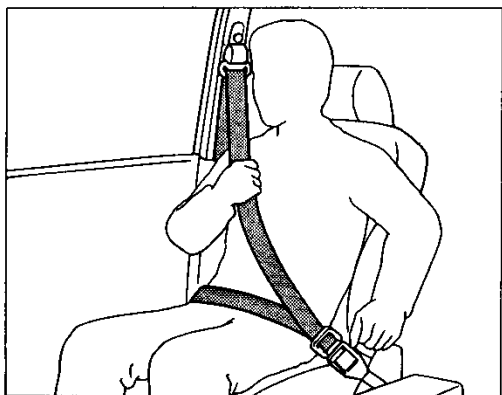
シート・ベルトの装着

シート・ベルトは正しく装着しないと効果が半減したり危険な場合があります。次の使用方法、注意にしながらシート・ベルトの正しい取り扱いを身につけてください。



ちょっと一言

1. 走行前に必ずシート・ベルトを装着してください。
2. シート・ベルトは上体を起こし、シートに深く腰かけた状態で使用されたときに、最大の効果を発揮できます。
3. 腰部ベルトは、必ず腰骨のできるだけ低い位置にぴったりと装着してください。やわらかい腹部にかけると万一のとき強い圧迫を受け危険な場合があります。⇨次ページの「装着のしかた」を参照してください。



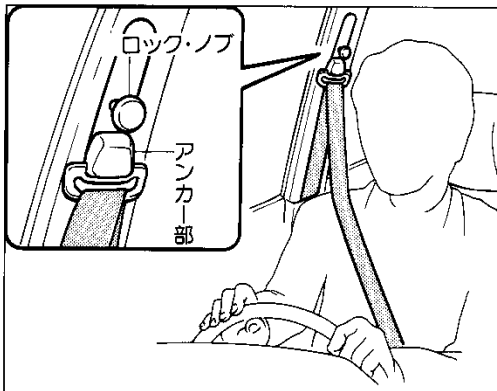
■ フロント・シート・ベルト

▶ ELR付き(緊急時固定式)3点式シート・ベルト

身体の動きにあわせて伸縮しますが、強い衝撃で身体が前に倒れそうなどときには、ベルトが自動的にロックされ身体を固定します。

シート・ベルトの装着

シート、シート・ベルト、チルト・ステアリング、ミラーの調整

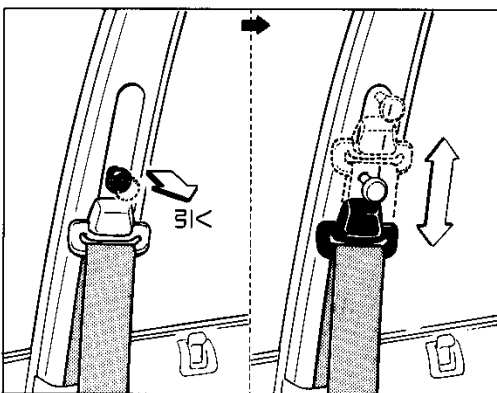


▶アジャスタブル・ショルダー・ベルト・アンカー

体格にあわせてシート・ベルト・アンカーの高さを4段階に調節できます。

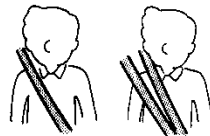
〈調節のしかた〉

1. ロック・ノブを引き、アンカー部を上下に動かし、最適な高さでノブを離します。
2. カチッと音がする位置までアンカー部を動かし確実に固定します。



注意！

1. シート・ベルト・アンカーの調節は肩部ベルトが首に触れないように、また、肩に十分かかるようにできるだけ高い位置に調節してください。そうしないとベルトの効果が低下することがあります。



2. 調節後はシート・ベルト・アンカーが確実に固定されていることを確認してください。

〈装着のしかた〉

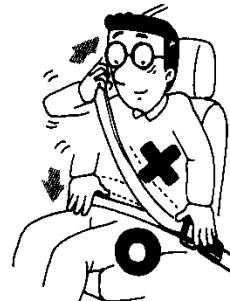
シートを調整し、上体を起こし、深く腰かけてすわります。

1. プレートを持って引き出し、ねじれていないことを確かめます。



2. プレートをカチッと音がするまで確実にバックルに差し込みます。

3. 腰部ベルトは必ず腰骨のできるだけ低い位置にかかるとし、肩部ベルトを引き、腰部に密着させます。



〈取りはずし方〉

1. バックルのレバーを押すとはずれます。
2. プレート側のベルトは自動巻き取り式ですので、ベルトをはずすと自動的に格納されます。
3. ベルトが自動的に格納されないときは、いったんベルトを引き出し、ねじれなどが無いことを確かめます。ベルトを手に持ちながら、ゆっくりと巻き取らせてください。



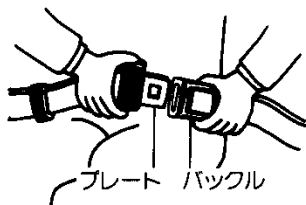
■リヤ・シート・ベルト

▶長さ調整式2点式シート・ベルト

〈装着のしかた〉

上体を起こし、深く腰かけてすわります。

1. ベルトがねじれていないことを確かめてから、プレートをバックルに差し込みます。

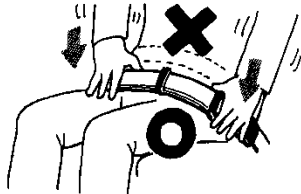


2. ベルトが短いときは、プレート側のベルトを下図の要領で伸ばしてください。

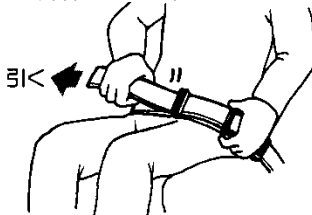


プレートとベルトを直角に

3. ベルトが必ず腰骨のできるだけ低い位置にかかるようにします。腹部にはかけないでください。

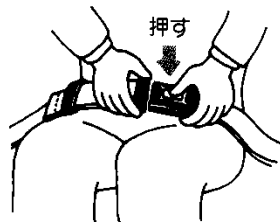


4. 下図のようにプレート側のベルトを引いてベルトのゆるみをなくし腰部に密着させます。



〈取りはずし方〉

1. バックルのボタンを押すとはずれます。

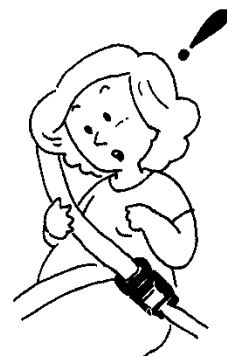


2. はずしたベルトは、プレートをバックルにはめておいてください。



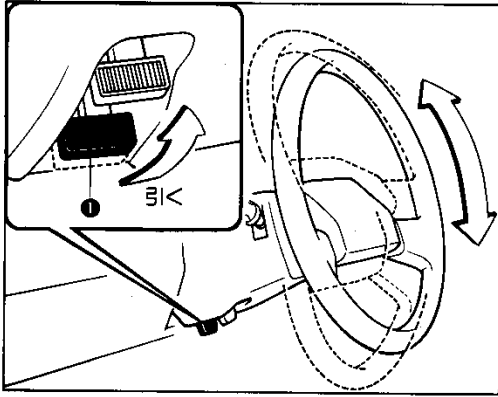
注意!

- シート・ベルトは上体を起こし、シートに深く腰かけ腰部ベルトを腰骨のできるだけ低い位置で、ぴったりと装着してください。また、シートの背もたれを必要以上に倒して走行しないでください。そうしないと万一の場合、身体が前方にすべり腹部にベルトがかかり強い圧迫を受け危険な場合があります。
- フロント・シート・ベルトを装着した状態で、肩ベルトが首、あご、顔などに当たるようなお子さまの場合は、万一のとき危険ですからリヤ・シートにすわり、リヤ・シート・ベルト(2点式)を装着してください。
なお、乳幼児(6カ月～4才ぐらい)のために、トヨタ販売店ではチャイルドシート(注文装備)を扱っておりますので、ご使用をおすすめします。
- ベルトは1人用です。2人以上で1本のベルトを使用しないでください。
- 妊娠中の女性や疾患のあるかたのシート・ベルト装着は、万一の場合腹部などに強い圧力を受けるおそれがありますので医師に相談のうえご使用ください。
- ベルトのよごれは、中性洗剤を溶かしたぬるま湯を使いブラシをかけて落としてください。薬剤などを使用するとベルトが弱くなり、万一のとき正常な働きをしないことがあります。
- ベルトをドアなどではさまないようにしてください。万一のとき正常な働きをしないことがあります。
- ベルト各部の損傷、作動状態を点検してください。
ほつれ、すり切れが起きたり、金具部などが正常に作動しなくなった場合は、ベルトを交換してください。



※この説明書は、
 必ずお読みください。
 必ずお読みください。
 必ずお読みください。

シート、シート・ベルト、チルト・ステアリング、ミラーの調整



メモリー付きチルト・ステアリング (記憶装置付き上下調整式ハンドル)

DX、STD、LPG車を除く車に標準装備

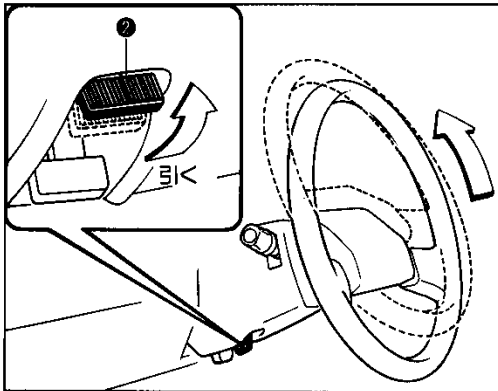
DX、LPG車に注服装備

▶上下調整のしかた

1. ①のレバーを引いている間、ハンドル位置を上下8段階に調整できます。
2. 適切な位置でレバーを離せば、ハンドルはその位置で固定され、同時に固定された位置を記憶します。
3. 調整後、ハンドルを上下に動かして固定されたことを確認します。

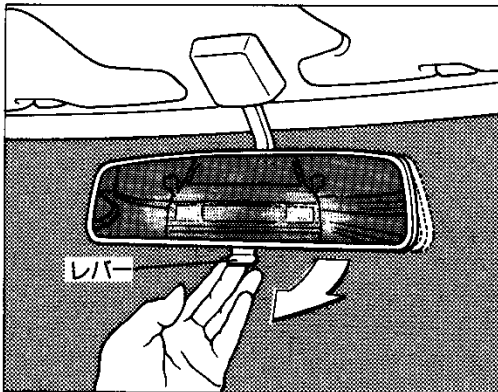


ハンドルの位置調整は、走行前に行ってください。
 注意！ 車が動いているときの調整は危険です。



▶ハネ上げのしかた

1. 乗降がスムーズに行えるよう②のレバーを引くとハンドル全体が最上段までハネ上がります。
2. もどすときは、ハンドルを引き下げれば記憶された位置にもどります。

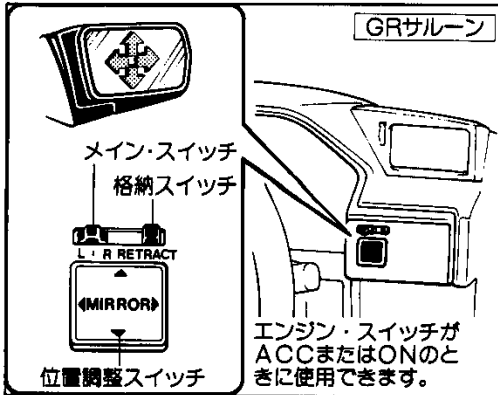


インナー・ミラー(防眩ミラー)



走行前に後方が十分確認できる位置に調整してください。
 ちょっと一言

1. ミラー調整はレバーを前方の位置にして、ハンドルをにぎる通常の姿勢で行ってください。
2. 夜間走行時など、後続車のヘッドランプがミラーに反射してまぶしいときは、レバーを手前に引いてください。



電動リモコン・ミラー

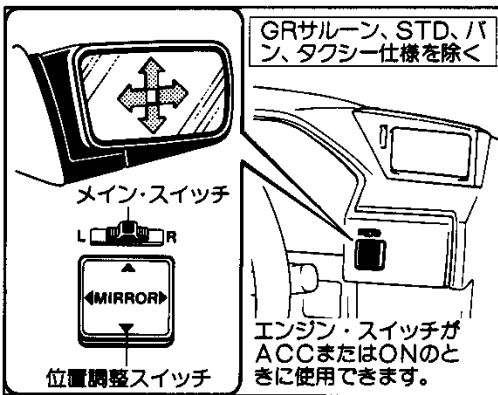


走行前に後方が十分確認できる位置に調整してください。

■電動格納式ドア・ミラー GRサルーン

■電動ドア・ミラー GRサルーン、STD、バン、タクシー仕様を除く

- 1.メイン・スイッチをRの位置にすると右側、Lの位置にすると左側のミラーを位置調整スイッチで調整することができます。
- 2.使用しないときは、メイン・スイッチをOFF(中央)の位置にしてください。



ドア・ミラーはフェンダー・ミラーに比べて、ミラーの張り出しが約10cm大きくなります。また、ミラーに映る像の距離感覚も異なりますので、ドア・ミラーに慣れるまでのしばらくの間、次の事項に注意して運転してください。

- 狭い道でのすれ違いや車庫入れ時、あるいは歩行者などに対してミラーの張り出しに気を配りながら運転してください。

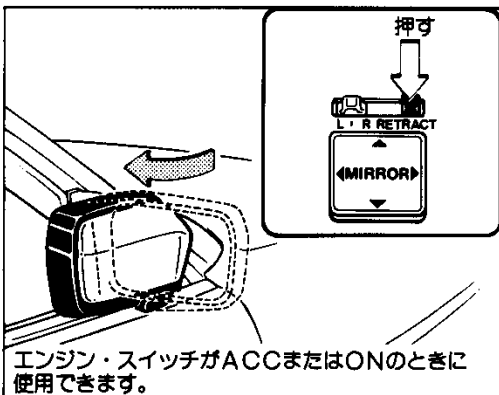
- 運転席側と助手席側では鏡面の曲率半径が異なるため像の大きさが異なります。
- 助手席側のミラーを見るときに視線移動が大きくなりますので前方不注意とならないよう注意してください。

▶ミラーの倒し方

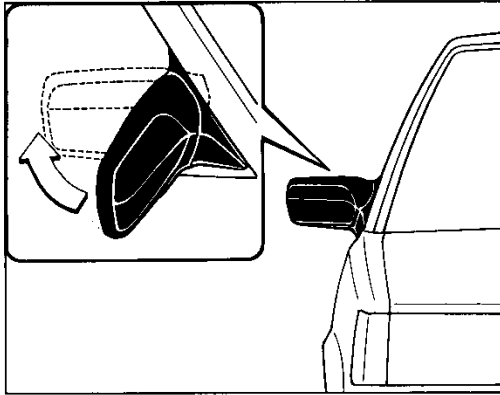
狭い駐車場に車を止めるときや、立体駐車場、自動洗車機などを利用するときミラーを保護するため、必要に応じてミラーを後方に倒すことができます。

◀電動格納式ドア・ミラー▶

- 1.格納スイッチを押すと、ミラーが自動的に車両後方に倒れ固定されます。
- 2.左右のミラーがともに格納された状態のとき、スイッチを押すと車両前方に“カチッ”という音がするところまでどります。
- 3.手動で倒すこともできます。



電動リモコン・ミラー



＜電動ドア・ミラー＞

1. ミラーのカバーの端を車両後方に押すと、ミラーが後方に倒れたまま固定されます。



ミラーを強い力（約30kg以上）で押さないでください。

ちょっと一言

2. もとにもどすときは、カバーを車両前方に“カチッ”という音がするまで起こします。



ミラーを倒したまま走行しないでください。

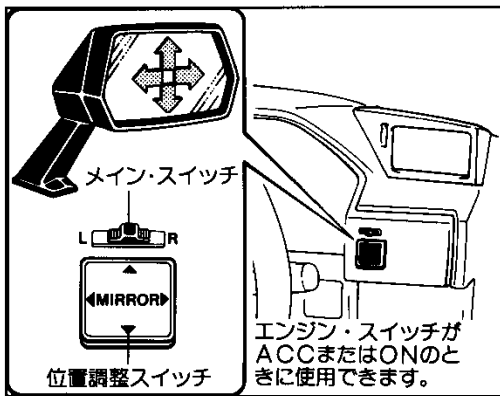
注意！

■電動フェンダー・ミラー

GL（バン）に標準装備

LG、LS、GRサルーン、GR、GL（セダン）に注装備

1. メイン・スイッチをRの位置にすると右側、Lの位置にすると左側のミラーを位置調整スイッチで調整することができます。
2. 使用しないときは、メイン・スイッチをOFF（中央）の位置にしてください。



シート、シート・ベルト、チルト・ステアリング、ミラーの調整