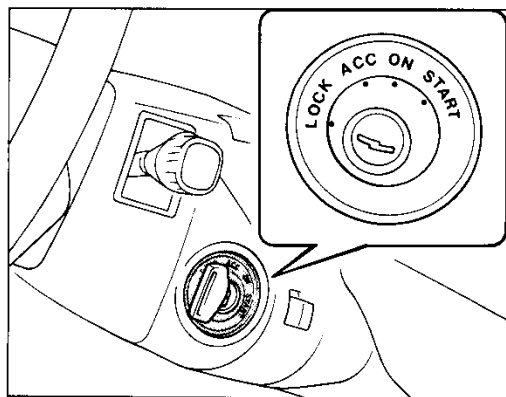


エンジン・スイッチ……………32
 エンジンのかけ方……………33
 マニュアル(ギヤ式)・トランスミッション……………33
 オートマチック・トランスミッション……………33
 パーキング(駐車)・ブレーキ……………41



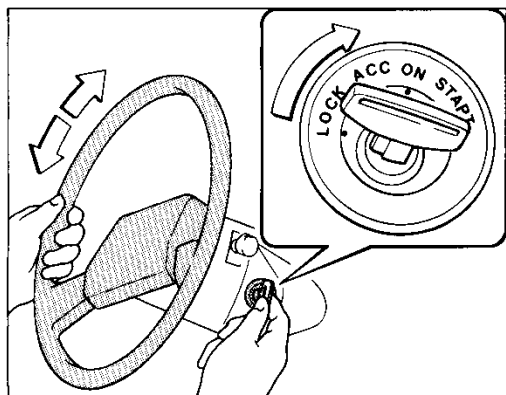
エンジン・スイッチ

■各位置の働き

- LOCK……………キーを抜き差しできる位置。キーを抜くとハンドルがロックされます。
- ACC……………エンジン停止時、下記のものが使用できます。
 ラジオ、カセット・ステレオ、シガレット・ライター、電動リモコン・ミラー
- ON……………エンジン回転中の位置。
- START……………エンジンを始動する位置。

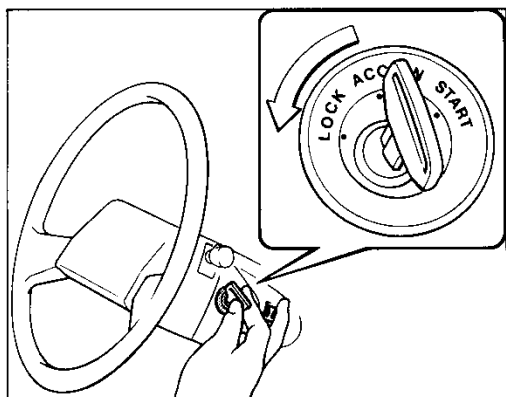
エンジンが始動したら手を離してください。START位置のままにしているとエンジンを損傷するおそれがあります。

ちよつと言 また、エンジンがかからないとき、15秒以上STARTの位置へ回したままにしないでください。バッテリーあがりを起こすおそれがあります。



▶LOCKからACCに回すとき

キーが回りにくいときは、ハンドルを軽く左右に動かしながらキーを回します。

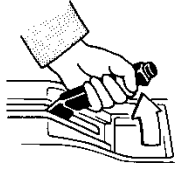
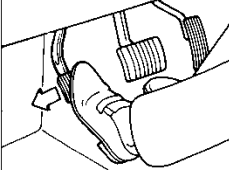
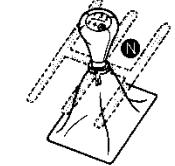
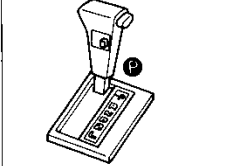


▶ACCからLOCKに回すとき

ボタンを押しながらキーを回します。キーを抜くとハンドルがロックされ車両盗難防止に役立ちます。

バッテリーあがりを起こさないために、次の事項を必ず守ってください。

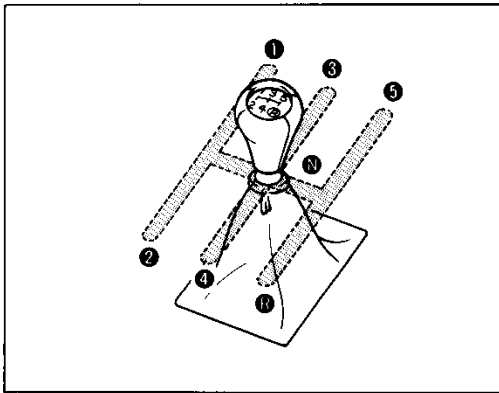
1. エンジン停止時はスイッチをLOCKまたはACCにする。長時間停止する場合はキーを抜く。
2. エンジンを止めた状態(ONまたはACC)で、ラジオ、カセット・ステレオを長時間使用しない。

	マニュアル(ギヤ式)	オートマチック
ブレーキ		
チェンジ・レバー		

エンジンのかけ方

始動するときは必ずブレーキ・ペダルを踏むか、パーキング(駐車)・ブレーキをかけ、チェンジ・レバーは左側の位置で。

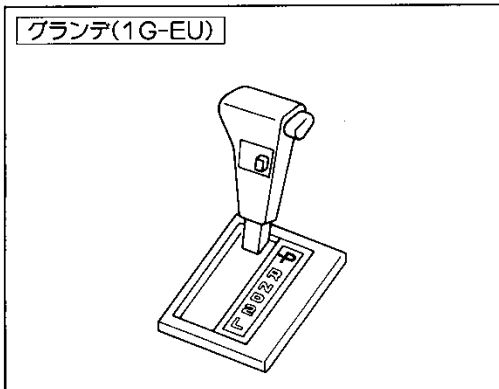
1. アクセル・ペダルから足を離したままエンジン・スイッチをSTARTの位置に回しエンジンを始動します。
2. そのままで、しばらく暖機運転をします。暖機が終われば自動的にエンジン回転が下がります。



マニュアル(ギヤ式)・トランスミッション

1. Rはリバース(後退)を示します。
2. 5→Rへは直接入れることができません。いったんNにしてからRへ入れてください。

運転装置の使い方



オートマチック・トランスミッション

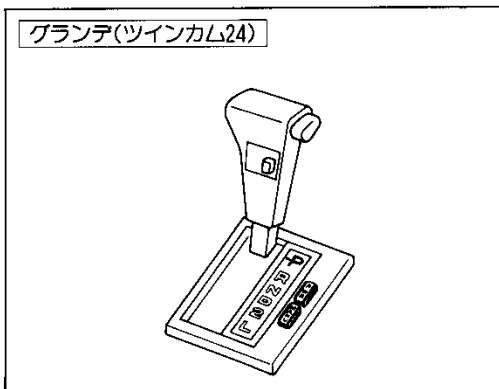
グラデ(1G-EU) はこのまま続けてお読みください。

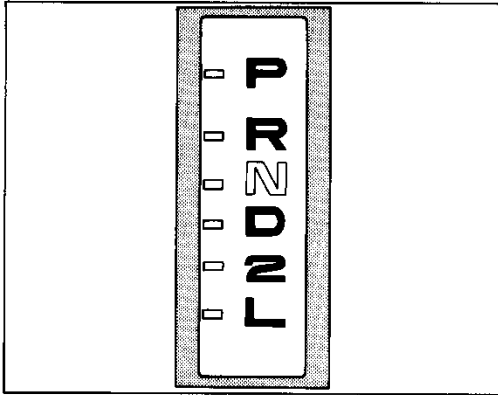
グラデ(ツインカム24) は37ページ 1コマ目からお読みください。

■2ウェイ・オーバードライブ付き4速フル・オートマチック・トランスミッション

グラデ(1G-EU)

3速フル・オートマチック・トランスミッションにオーバードライブ装置を加え4速フル・オートマチック・トランスミッションとし、さらにロック・アップ機構を追加して燃費を向上させたものです。





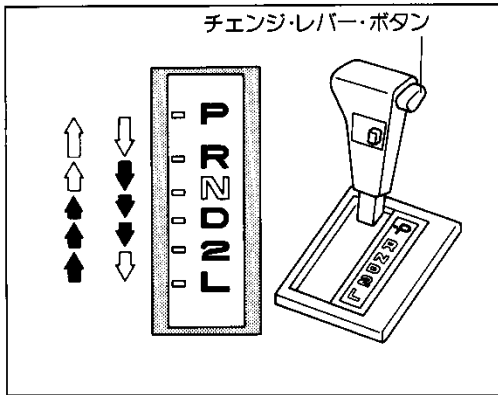
▶各位置の働き

- ①Pパーキング(駐車)………駐車およびエンジン始動の位置。
- ②Rリバース(後退)………バックさせるときの位置。
- ③Nニュートラル(中立)………この位置でもエンジンを始動することができますが、安全のために①P位置で始動してください。
- ④Dドライブ………通常走行の位置。
※1
- ⑤セカンド(2速)………エンジン・ブレーキが必要なとき使う位置。
※2
- ⑥ロー(1速)………強力なエンジン・ブレーキが必要なとき使う位置。
※3



⑥ローは55km/h以上では使用しないでください。

- ※1 速度に応じてロー・ギヤからオーバードライブ・ギヤまで自動的にギヤが切り替わります。
- ※2 速度に応じてロー・ギヤとセカンド・ギヤが自動的に切り替わります。
- ※3 ロー・ギヤに固定されます。

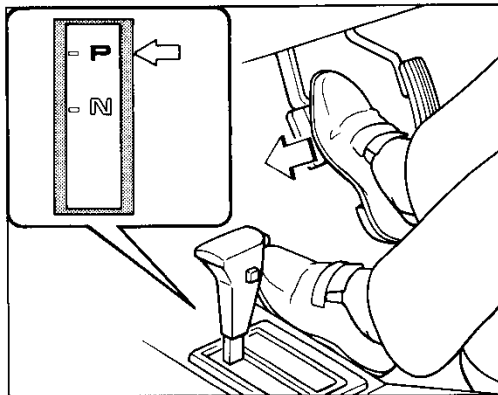


▶レバーの動かし方

- ➡そのまま動かします。
- ☐チェンジ・レバー・ボタンを押して動かします。

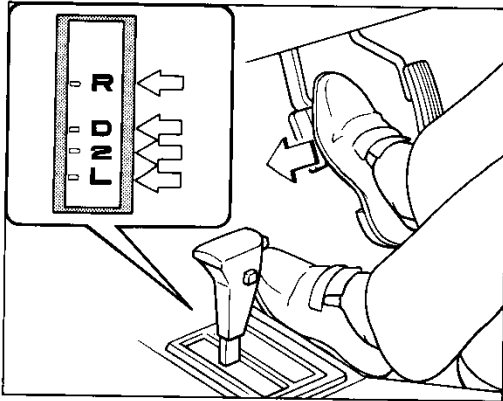


➡の操作は誤操作を防ぐため、そのまま動かす習慣をつけてください。



▶運転のしかた

1. エンジン始動
 - 始動するときは必ずブレーキ・ペダルを踏むか、パーキング(駐車)・ブレーキをかけ①Pで行います。
 - (③でも始動できますが、安全のため①Pで行ってください。)

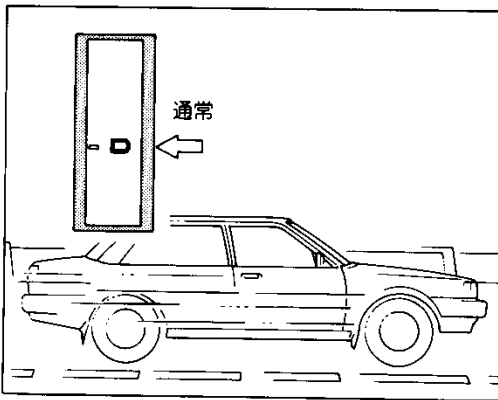


2. 発進

発進は必ず右足でブレーキ・ペダルを踏んだまま、前進は**①** (または**②**)、後退は**③**にチェンジ・レバーを操作し、レバー位置を確認します。周囲の安全を確認した後、パーキング(駐車)・ブレーキを解除し、ブレーキ・ペダルから足を離してアクセル・ペダルを踏み発進します。

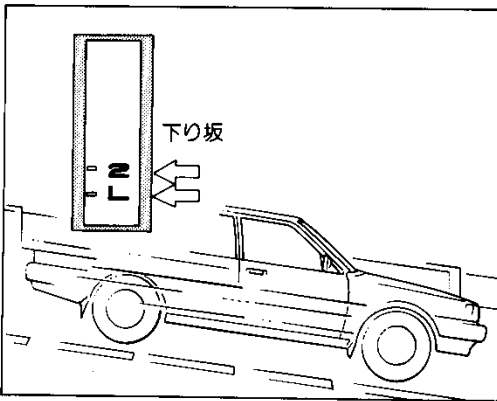


1. アクセル・ペダルを踏み込んだまま、チェンジ・レバーを操作しないでください。急発進し、危険です。
2. エンジン回転が高いとき(始動直後、エアコン作動時)は、ブレーキ・ペダルを十分踏んでいないと車が動き出すことがあります。



3. 走行

- 通常は**①**で使用します。発進するとスピードにより自動的にギヤが切り替わります。
- マニュアル(ギヤ式)・トランスミッション車と同様、**①**から発進し、**②**から**④**へと手動の操作でも運転できます。
- 追いこしなど急加速したいときは、アクセル・ペダルをいっぱい踏み込むと、チェンジ・レバーは**①**のままでもスピードにより自動的にギヤが切り替わって急加速できます。

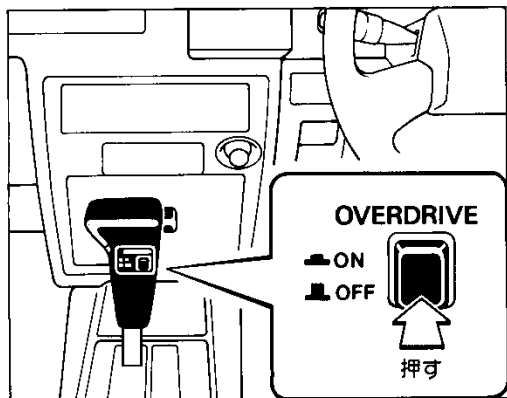


- 下り坂では路面状態やスピードに応じオーバードライブ・スイッチをOFFにしたり、チェンジ・レバーを**②**または**③**に置いてエンジン・ブレーキをかけます。



1. 走行中**①**にしていることはやめてください。エンジン・ブレーキが効かなくなります。
2. 前進から後退、後退から前進にチェンジ・レバーを操作するときは、車が完全に止まってから、ブレーキ・ペダルを踏んだまま、確実に行ってください。
3. **①**にしているときは車が完全に止まってから、ブレーキ・ペダルを踏んだまま、確実に行ってください。

4. 山間路などの急な坂道を下るときは、オーバードライブ・スイッチをOFFにするか**②**レンジにしたりして車速に適したエンジン・ブレーキを使用してください。
5. 強力なエンジン・ブレーキが必要な場合は、スピードに応じて**③**レンジにしてください。ただし、すべりやすい路面では、タイヤがスリップして危険ですので急激なエンジン・ブレーキをかけることはさけてください。

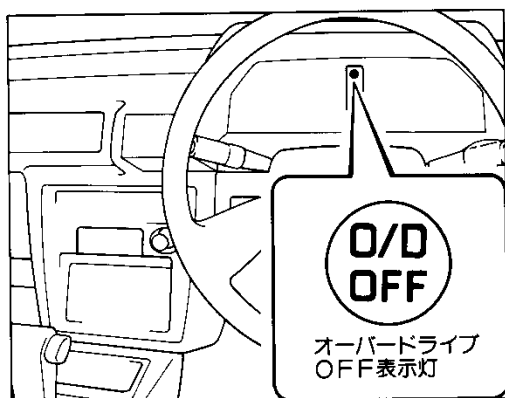


〔オーバードライブ・スイッチの使用法〕

- 通常走行時は、スイッチをONにしておいてください。4速フル・オートマチック・トランスミッションとして働きます。
- スイッチをOFFにすると同時にオーバードライブOFF表示灯が点灯し、3速フル・オートマチック・トランスミッションとして働きます。

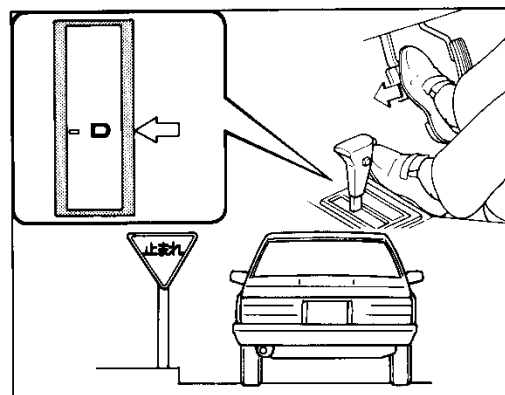


1. エンジンの冷却水が冷えている場合には、オーバードライブ装置が作動しません。
2. 山道などの長い坂道を走行するときは、エンジン・ブレーキの効きをよくするため、スイッチをOFFにしておいてください。
 - 下り坂ではエンジン・ブレーキの効きがよくなります。
 - 上り坂では変速回数の少ないなめらかな走行ができます。



4. 一時停止

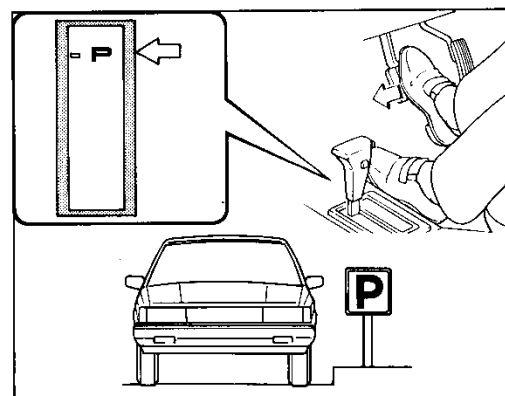
一時停止のときは、①、②、④、⑤のまま、ブレーキ・ペダルを確実に踏むか、そのつどNにしてブレーキ・ペダルを確実に踏みます。



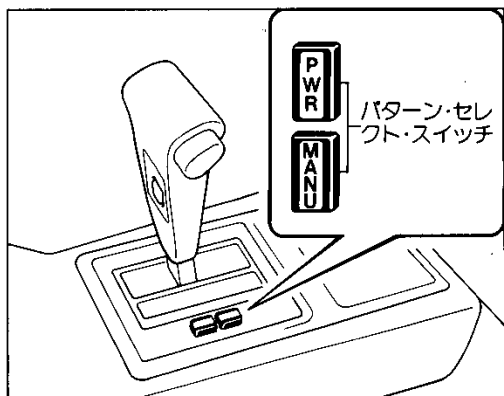
1. 上り坂で停止するときには、アクセル・ペダルを踏みながら車を止めておくような運転はしないでブレーキを使用して確実に止めてください。
2. パーキング(駐車)・ブレーキがかけられていても、念のため右足でブレーキ・ペダルを踏み続けてください。

5. 駐停車

駐停車するときは車が完全に止まってから、ブレーキ・ペダルを踏んだままパーキング(駐車)・ブレーキを確実にかけ、チェンジ・レバーをPにいます。



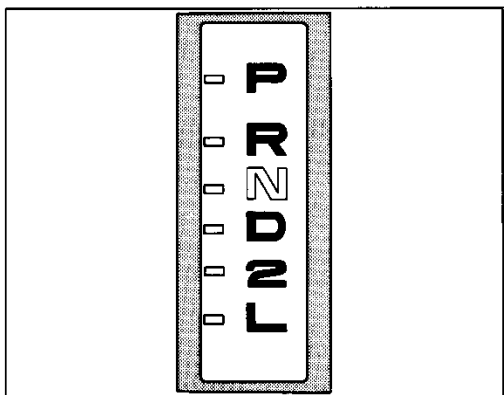
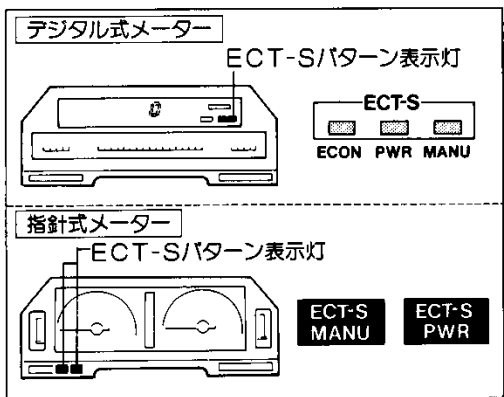
1. 駐停車中は、むやみにエンジンを高回転にしないでください。
2. 駐停車中に①に確実にはいっていないと、外部からのショックなどで、車が動くおそれがあります。



■ECT-S (電子制御式2ウェイ・オーバードライブ付き4速フル・オートマチック・トランスミッション)

グランデ(ツインカム24)

ECT-Sは、2ウェイ・オーバードライブ付き4速フル・オートマチック・トランスミッションにマイクロ・コンピューターを組みあわせ、適切なギヤの切り替えを行います。また、パターン・セレクト・スイッチで、運転条件に応じた走行パターンを選択できる機能を持たせたものです。



▶各位置の働き

- Ⓐ パーキング(駐車)……………駐車およびエンジン始動の位置。
- Ⓑ リバース(後退)……………バックさせるときの位置。
- Ⓒ ニュートラル(中立)……この位置でもエンジンを始動することができますが、安全のためにⒶ位置で始動してください。
- Ⓓ ドライブ……………通常走行の位置。パターン・セレクト※1
- Ⓔ セカンド(2速)……………エンジン・ブレーキが必要なとき使う位置。マニュアル・パターンを選択した場合は、2速発進ができます。※2
- Ⓕ ロー(1速)……………強力なエンジン・ブレーキが必要なとき使う位置。※3

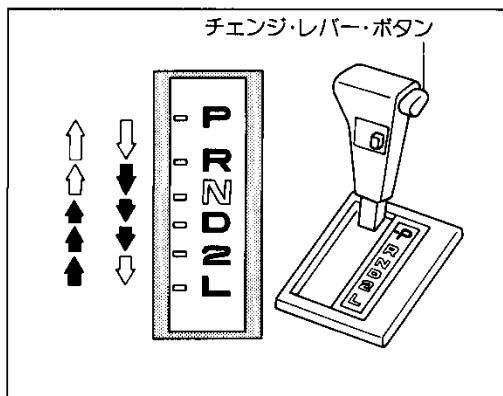


● ローは60km/h以上では使用しないでください。
ちよつと一言

- ※1 速度に応じてロー・ギヤからオーバードライブ・ギヤまで自動的にギヤが切り替わります。
- ※2 速度に応じてロー・ギヤとセカンド・ギヤが自動的に切り替わります。(マニュアル・パターン選択時を除く)
- ※3 ロー・ギヤに固定されます。



運転装置の使い方



▶ レバーの動かし方

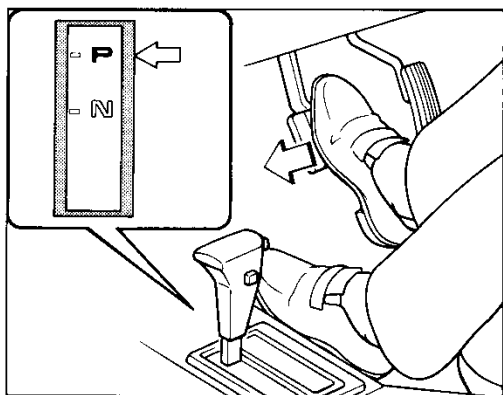
- ➡ そのまま動かします。
- ⇨ チェンジ・レバー・ボタンを押して動かします。



ちょっと一言

➡ の操作は誤操作を防ぐため、そのまま動かす習慣をつけてください。

運転装置の使い方

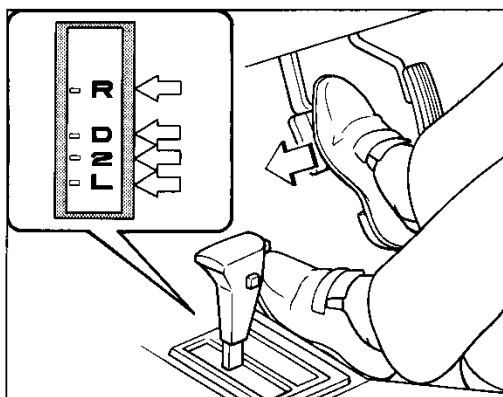


▶ 運転のしかた

1. エンジン始動

始動するときは必ずブレーキ・ペダルを踏むか、パーキング(駐車)・ブレーキをかけ**P**で行います。

(**N**でも始動できますが、安全のため**P**で行ってください。)



2. 発進

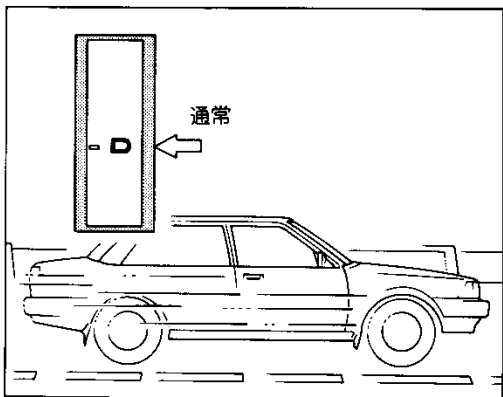
発進は必ず右足でブレーキ・ペダルを踏んだまま、前進は**D**(または**L**、**2**)、後退は**R**にチェンジ・レバーを操作し、レバー位置を確認します。周囲の安全を確認した後、パーキング(駐車)・ブレーキを解除し、ブレーキ・ペダルから足を離してアクセル・ペダルを踏み発進します。



注意!

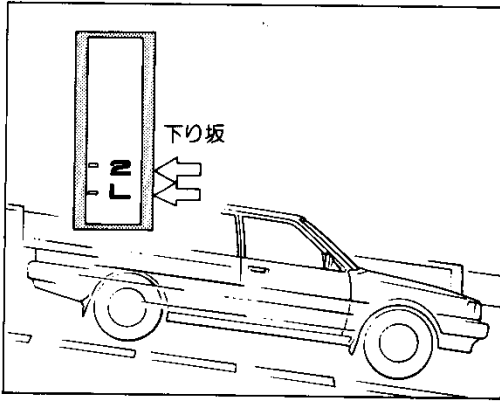
1. アクセル・ペダルを踏み込んだまま、チェンジ・レバーを操作しないでください。急発進し、危険です。

2. エンジン回転が高いとき(始動直後、エアコン作動時)は、ブレーキ・ペダルを十分踏んでいないと車が動き出すことがあります。



3. 走行

- 通常は**D**で使用します。発進するとスピードにより自動的にギヤが切り替わります。
- マニュアル(ギヤ式)・トランスミッション車と同様、**L**から発進し、**2**から**D**へと手動の操作でも運転できます。
- 追いこしなど急加速したいときは、アクセル・ペダルをいっぱい踏み込むと、チェンジ・レバーは**D**のままでもスピードにより自動的にギヤが切り替わって急加速できます。



- 下り坂では路面状態やスピードに応じオーバードライブ・スイッチをOFFにしたり、チェンジ・レバーを②または①に入れてエンジン・ブレーキをかけます。
- 走行・使用条件にあわせて、パターン・セレクト・スイッチで走行パターンを選択できます。
次の〈走行パターン選択の目安〉を参照してください。



走行中でも走行パターンを切り替えることができます。

ちょっと一言

〈走行パターン選択の目安〉

走行パターン	パターン・セレクト・スイッチの状態(※)	パターン表示灯	使用条件
エコノミー		<p>ECT-S</p> <p>ECON PWR MANU</p> <p>ECT-S MANU (消灯) ECT-S PWR (消灯)</p>	通常走行の場合に使用します。 燃費のよい経済的な走行ができるパターンで、スイッチ操作は不要です。
パワー		<p>ECT-S</p> <p>ECON PWR MANU</p> <p>ECT-S MANU (消灯) ECT-S PWR (点灯)</p>	パワフルな運転や山間地で運転するときを使用します。
マニュアル		<p>ECT-S</p> <p>ECON PWR MANU</p> <p>ECT-S MANU (点灯) ECT-S PWR (消灯)</p>	<ol style="list-style-type: none"> ①から発進し、②から①へと手動の操作で運転するのに適したパターンです。 雪道などのすべりやすい路面では、チェンジ・レバーを②の位置にすると、2速発進ができるスムーズな発進が可能となります。 市街地を①位置で走行しているときにギヤの切り替わりが気になるときは、このパターンを選択するとギヤの切り替わる回数が少なくなります。

※同一ボタンを再度押すと設定パターンは解除され、エコノミー・パターンになります。

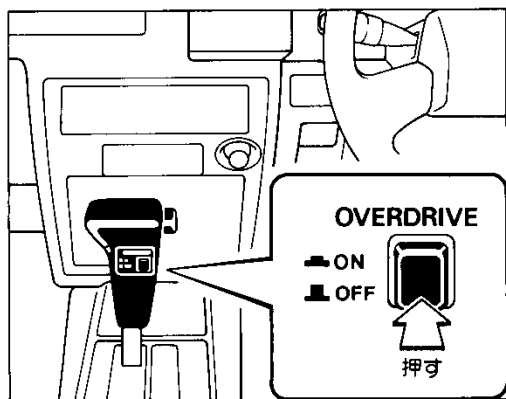
運転装置の使い方



注意!

1. 走行中①にいれることはやめてください。エンジン・ブレーキが効かなくなります。
2. 前進から後退、後退から前進にチェンジ・レバーを操作するときは、車が完全に止まってから、ブレーキ・ペダルを踏んだまま、確実に行ってください。
3. ②にいれるときは車が完全に止まってから、ブレーキ・ペダルを踏んだまま、確実に行ってください。
4. 山間路などの急な坂道を下るときは、オーバードライブ・スイッチをOFFにするか②レンジにしたりして車速に適したエンジン・ブレーキを使用してください。
5. 強力なエンジン・ブレーキが必要な場合は、スピードに応じて③レンジに入れてください。ただし、すべりやすい路面では、タイヤがスリップして危険ですので急激なエンジン・ブレーキをかけることはさけてください。

運転装置の使い方



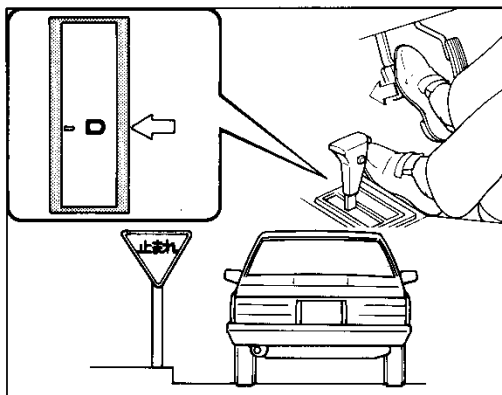
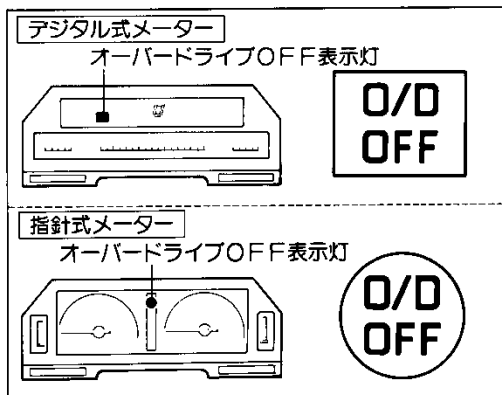
【オーバードライブ・スイッチの用法】

- 通常走行時は、スイッチをONにしておいてください。4速フル・オートマチック・トランスミッションとして働きます。
- スwitchをOFFにすると同時にオーバードライブOFF表示灯が点灯し、3速フル・オートマチック・トランスミッションとして働きます。



ちよつと一言

1. エンジンの冷却水が冷えている場合には、オーバードライブ装置が作動しません。
2. 山道などの長い坂道を走行するときは、エンジン・ブレーキの効きをよくするため、スイッチをOFFにしておいてください。
 - 下り坂ではエンジン・ブレーキの効きがよくなります。
 - 上り坂では変速回数の少ないなめらかな走行ができます。



4. 一時停止

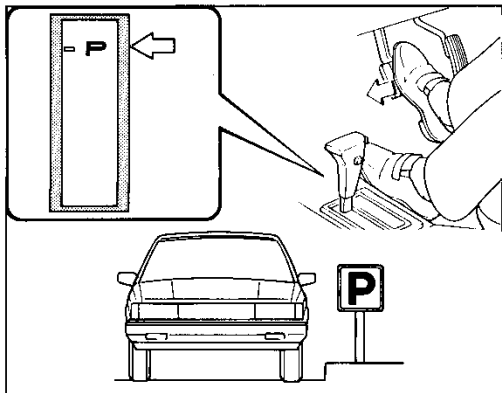
一時停止のときは、①、②、③、④のまま、ブレーキ・ペダルを確実に踏むか、そのつどNにしてブレーキ・ペダルを確実に踏みます。



注意!

1. 上り坂で停止するときには、アクセル・ペダルを踏みながら車を止めておくような運転はしないでブレーキを使用して確実に止めてください。
2. パーキング(駐車)・ブレーキがかけてあっても、念のため右足でブレーキ・ペダルを踏み続けてください。

オートマチック・トランスミッション／パーキング(駐車)・ブレーキ



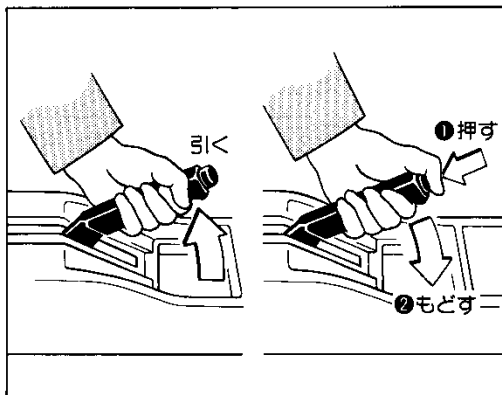
5. 駐停車

駐停車するときは車が完全に止まってから、ブレーキ・ペダルを踏んだままパーキング(駐車)・ブレーキを確実にかけ、チェンジ・レバーをPにいます。



注意!

1. 駐停車中は、むやみにエンジンを高回転にしないでください。
2. 駐停車中にPに確実にはいっていないと、外部からのショックなどで、車が動くおそれがあります。



パーキング(駐車)・ブレーキ

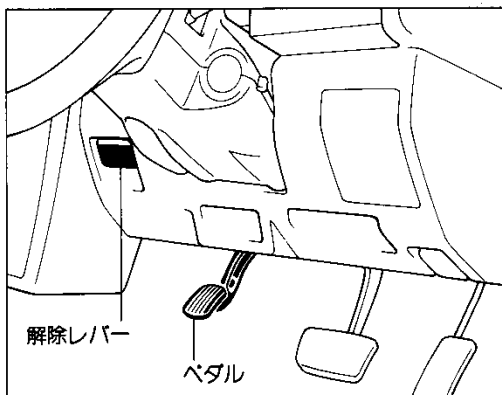


注意!

パーキング(駐車)・ブレーキをかけたまま走行すると、ブレーキの効きが悪くなるおそれがあります。

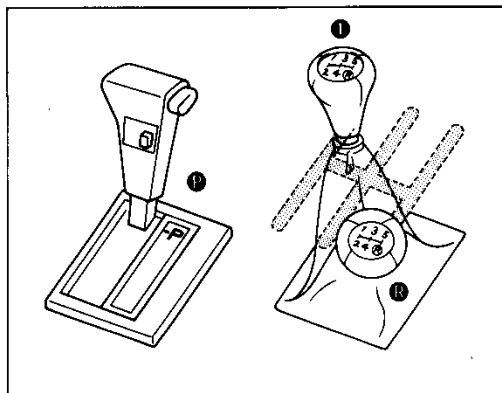
■マニュアル(ギヤ式)・トランスミッション車

1. 駐車するときは、ボタンを押さずにレバーをいっぱい引きます。
2. もどすときはレバーを少し引き上げながら、①先端のボタンを押さえて、②もどします。



■オートマチック・トランスミッション車

1. 駐車するときは、ペダルを強くいっぱい踏み込みます。
2. もどすときは、解除レバーを引きます。



■駐車のしかた

1. パーキング(駐車)・ブレーキをかけます。
2. チェンジ・レバーを、マニュアル(ギヤ式)・トランスミッション車は①(1速)またはR(後退)、オートマチック・トランスミッション車はP(駐車)の位置にします。



ちょっと一言

1. 坂道では輪止め(搭載工具に含まれています)を忘れず使用してください。
2. 急な坂道での駐車はしないでください。

運転装置の使い方