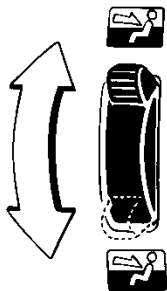


■吹き出し口



▶フレッシュ・フィーリング・ヒーター・システム（独立冷風吹き出し）について

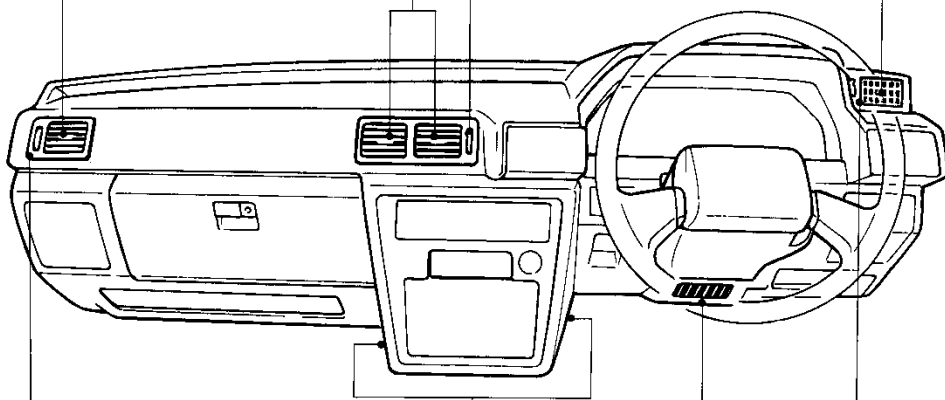
室内暖房および曇り取り時の温風による頭部の不快感を解消するため、中央吹き出し口から冷風を出せるようにしたものです。

1. 中央吹き出し口切り替えレバーを上側にすると、温度調整レバーの位置に関係なく冷風が出ます。
2. 不要な場合は、レバーを下側にしておいてください。

▶中央
ツマミを動かして風向きを調整します。

▶右側
ツマミを動かして風向きを調整します。

▶左側
ツマミを動かして風向きを調整します。



▶足元
冷暖房時に冷風・温風が出ます。

▶開閉ダイヤル
左側吹き出し口からの送風が不要な場合はダイヤルを☒の位置にします。

▶ひざ元
上下に回して風向きを調整します。不要な場合は回して閉じてください。

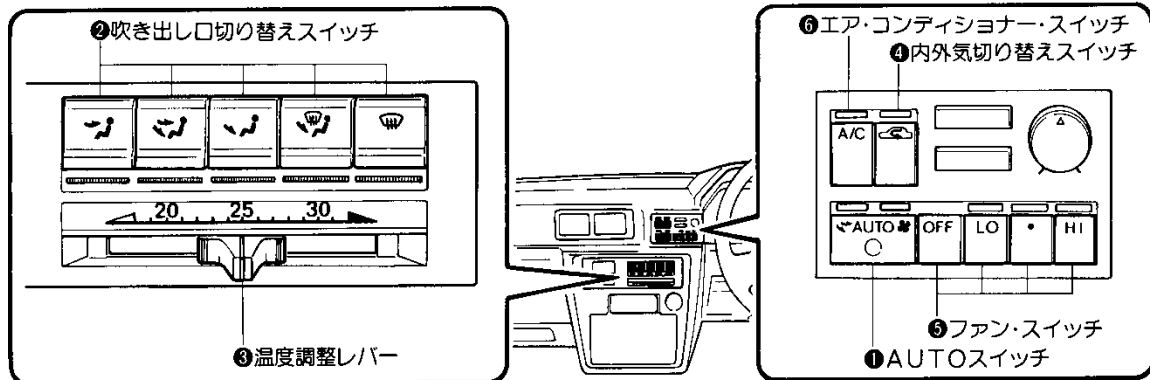
▶開閉レバー
右側吹き出し口からの送風が不要な場合はレバーを☒の位置にします。



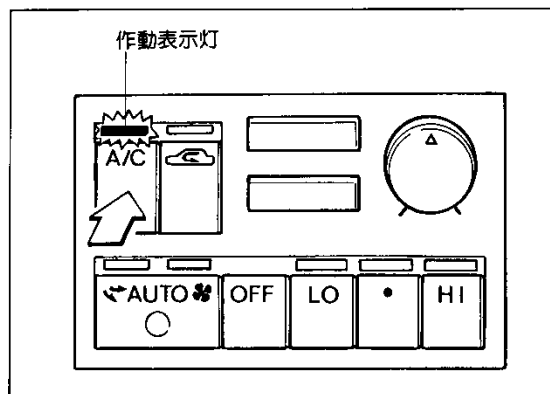
冷房時まれに吹き出し口から霧が吹き出したように見えますが、これは湿った空気が急に冷されたときに発生するものです。

ワンタッチ・フル・オート・エアコン


AUTOスイッチを押して、温度調整レバーを好みの温度にすれば、室温を常に快適な温度に自動調整します。



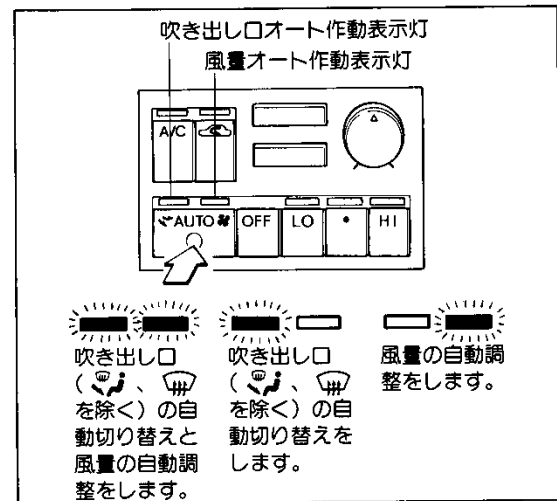
■ エア・コンディショナーの作動と停止



1. ファン・スイッチ⑤ (OFFを除く)、またはAUTOスイッチ①を押してONにします。
2. エア・コンディショナー・スイッチ⑥を押してONにすると作動し、作動表示灯が点灯します。
3. エア・コンディショナー・スイッチ⑥をもう一度押すとOFFになり作動は停止します。

 エア・コンディショナーが作動しているときに、AUTOスイッチを押すとオート・エア・コンディショナーとして作動します。

■ AUTOスイッチ①



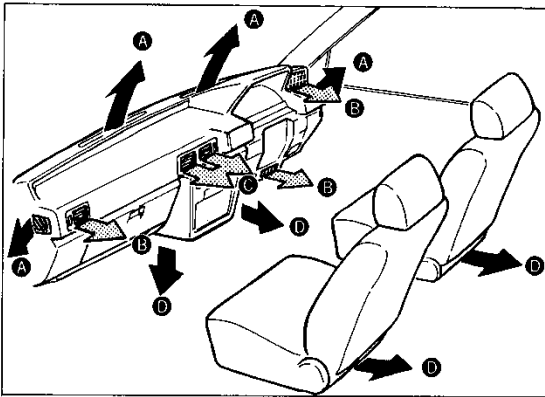
AUTOスイッチ①を押すと、2つのオート作動表示灯が点灯し、吹き出し口 (A/C、ファンを除く)の自動切り替えと風量の自動調整をします。

<2つのオート作動表示灯点灯時に>

- ファン・スイッチ⑤を押すと、風量オート作動表示灯は消灯し、吹き出し口 (A/C、ファンを除く)の自動切り替えをします。
- 吹き出し口切り替えスイッチ②を押すと、吹き出し口オート作動表示灯は消灯し、風量の自動調整をします。

オート・エア・コンディショナーの使い方

■「吹き出し口」と吹き出し口切り替えスイッチ②



●冷房および換気…強制換気または室内冷房として使
用します。



吹き出し口→B・C

●頭寒足熱……………頭寒足熱のこちよい冷暖房を行
います。ただし、寒冷時（-10℃
以下）に使用すると上下の温度差
が少なくなり、左右吹き出し口か
ら温風が出てきます。



吹き出し口→B・C・D（Aから少々）

●暖房（最大暖房）…室内暖房として使
用します。



吹き出し口→B・D（Aから少々）

●暖房および……………室内暖房と同時に曇り取りが行
え曇り取り



吹き出し口→A・B・D

●曇り取り……………フロント・ガラスおよびドア・ガ
ラスの曇りを取ります。



吹き出し口→A・B（Dから少々）

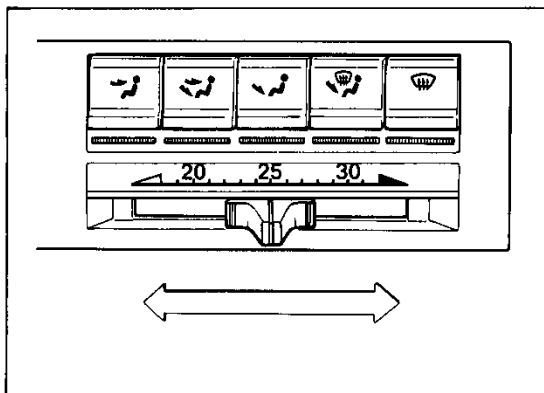


②のスイッチが 、、 で、AUTO
スイッチが風量を自動調整しているとき
は、冷風が足元から出ないようにファン
が次のように調整されます。

冷却水の温度	ファンの状態
約40℃以下	停止
約40℃～60℃	LO作動
約60℃以上	自動切り替え

ただし、気温および温度調整レバーの位
置により、冷却水の温度が低くても自動
切り替えになる場合があります。

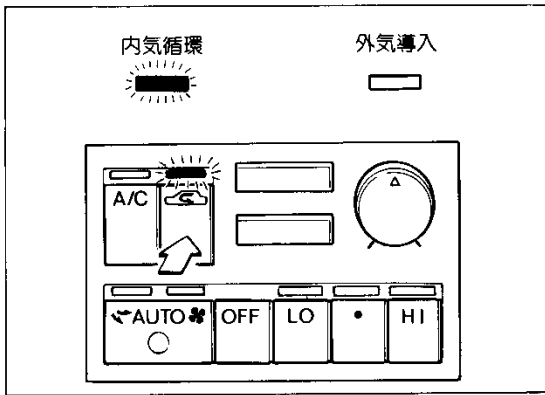
■温度調整レバー③



希望温度にあわせてください。

室温が自動的に希望温度になるよう作動します。た
だし、レバーを左右の一番端にすると最大冷房、最大暖
房に固定されます。

■内外気切り替えスイッチ④



スイッチを押すごとに内気循環と外気導入が切り替わり、内気循環のときは作動表示灯が点灯します。

- 内気循環……………内気循環式。外気がよごれているときなど、時的に使用します。

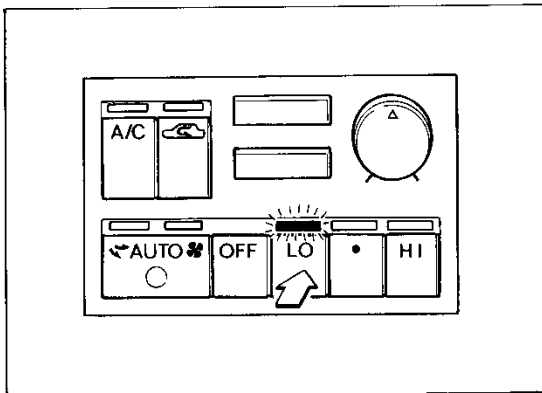


- 外気導入……………外気導入式に切り替わります。



注意! ②のスイッチが または のとき④のスイッチを内気循環にしないでください。ガラスが曇りやすくなり危険です。

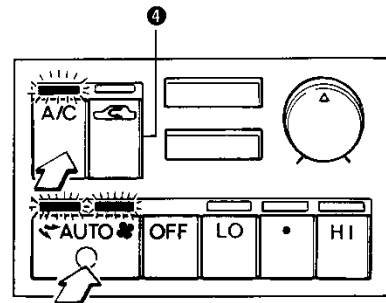
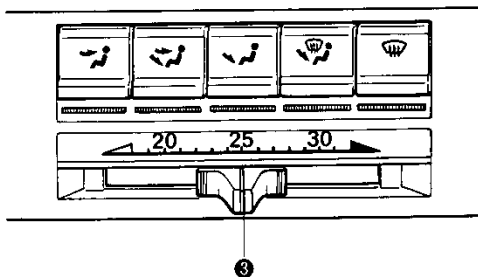
■ファン・スイッチ⑤



- OFF……………オート・エア・コンディショナーの作動は停止します。
- LO……………風量を“弱”に固定します。
- ……………風量を“中”に固定します。
- HI……………風量を“強”に固定します。

オート・エア・コンディショナーの使い方

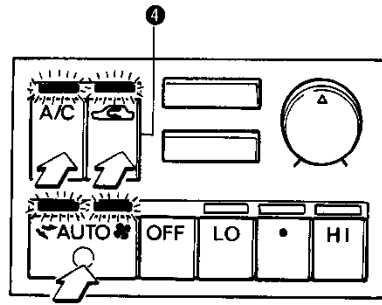
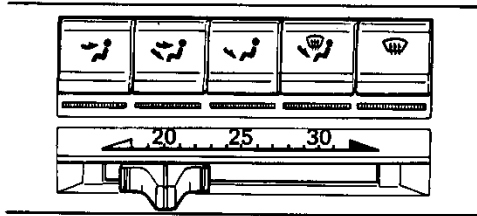
▶通常のセット位置



年間を通して通常はこの位置で使用します。

1. 渋滞やトンネル内などで外気がよごれているときや冷房をもう少し効かせたいときは、時的に④のスイッチを押して内気循環にします。
2. ③のレバーは好みの温度にセットします。

▶ 早く冷房したいときは

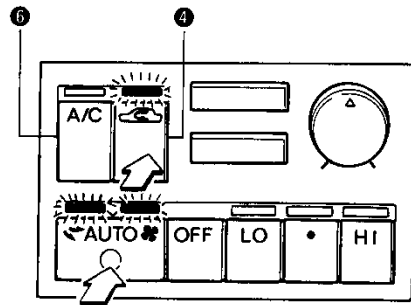
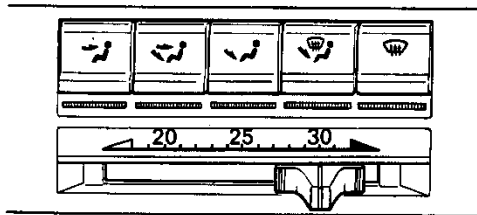


炎天下に長時間駐車した車に乗り込むときなどに、早く冷房を効かせたいときは、

④のスイッチを押して内気循環にします。

1.冷房が効きすぎてきたと感じられるときは、④のスイッチを押して外気導入にします。

▶ 早く暖房したいときは



通常のセット位置から車内の温度を早く上げるときは、④のスイッチを押して内気循環にし、エア・コンディショナー・スイッチ⑥をOFFにします。

1.この位置で長時間使用すると、ガラスが曇りやすくなりますので、④のスイッチを押して外気導入にします。