

メーターの見方

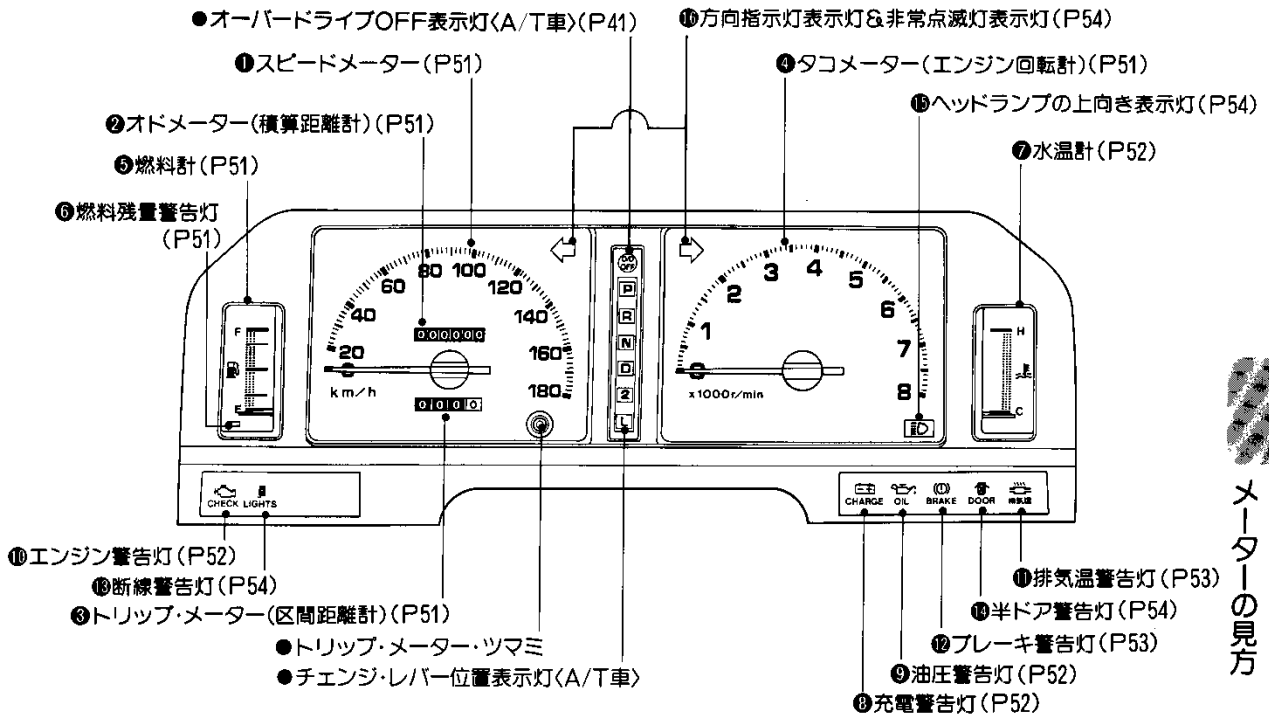
ガソリン車、LPG車のかたはこのページを、ディーゼル車のかたは次ページをご覧ください。

また、各項目の詳しい説明は51ページ以降をお読みください。

■各部の名称

ガソリン車のLG、LS、GRエクストラ、GR、GL、パンを除く

*エンジン警告灯はLG、LSのみ。断線警告灯はLG、GRエクストラ、GRのみ。

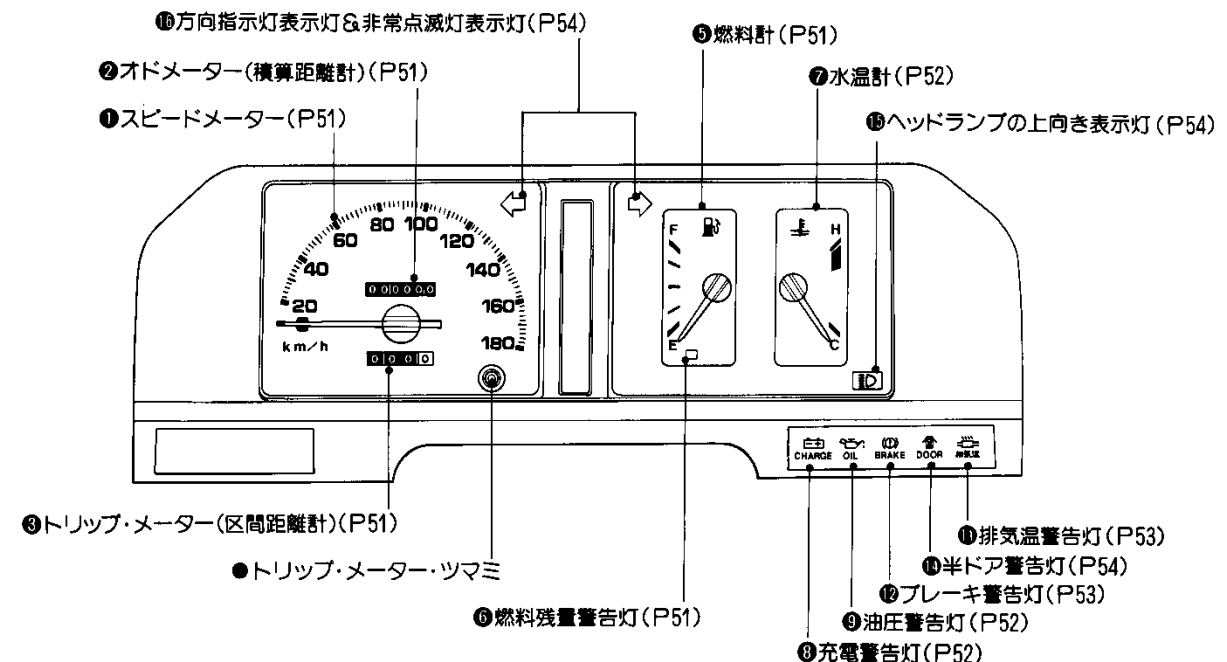


メーターの見方

ガソリン車のSTD、パン

LPG車

*燃料残量警告灯はガソリン車のみ。

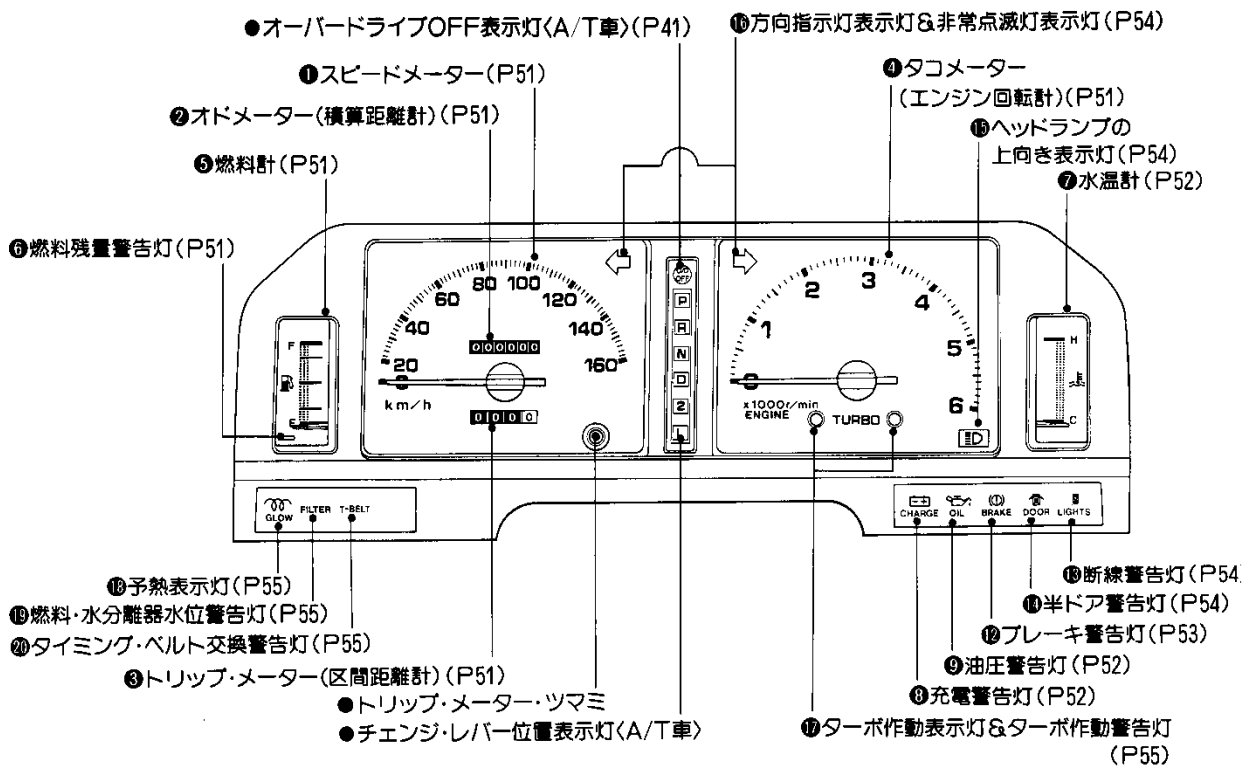


(注)A/T……オートマチック・トランスミッション

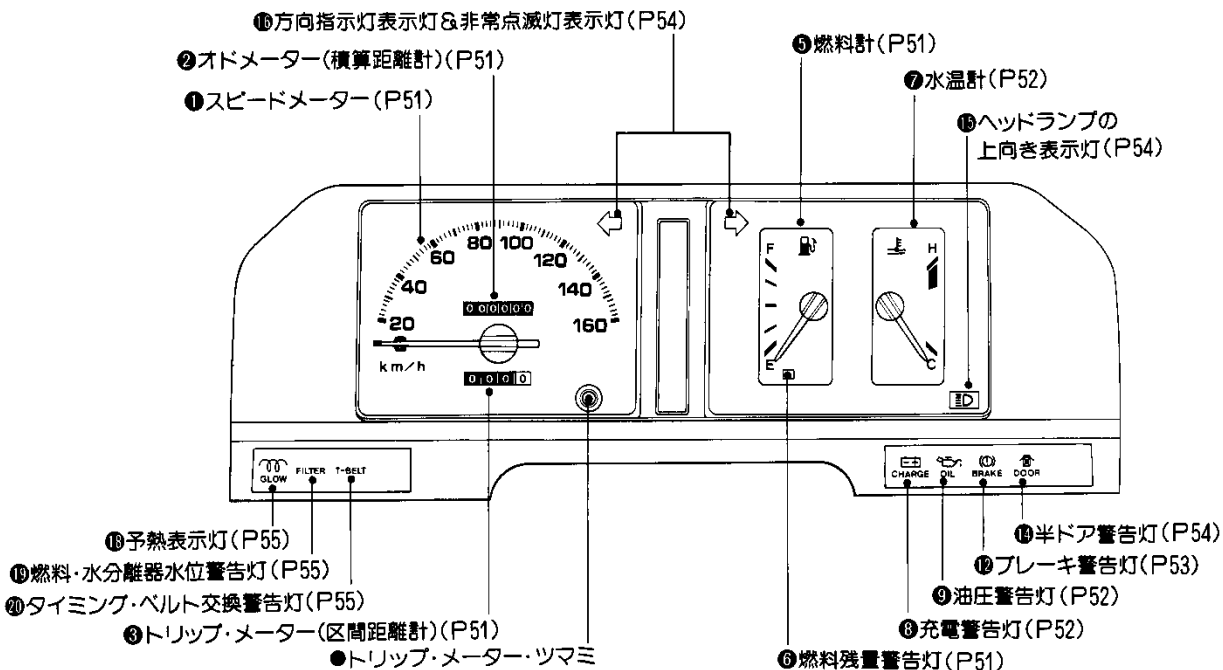
()内は説明ページを示します。

ディーゼル車(バン、タクシー仕様を除く)

※ターボ作動表示灯&ターボ作動警告灯はターボ・ディーゼルのみ。
断線警告灯はGRエクストラ、GRのみ。



ディーゼル車のバン、タクシー仕様



[注]A/T……オートマチック・トランスミッション

()内は説明ページを示します。

①スピードメーター

車両の走行速度を示します。

1. 約100km/hをこえると速度警報装置のチャイムが鳴り警告します。
2. チャイムが鳴っているとき指針がふれることがありますが無異常ではありません。

②オドメーター(積算距離計)

走行した総距離をkmの単位で表示します。

③トリップ・メーター(区間距離計)

ある区間または期間に走行する距離を知りたいときに使用します。

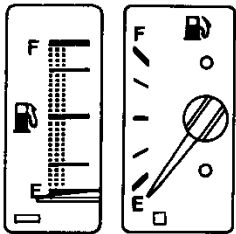
1. kmの単位で表示します。白地に黒文字は100mの単位です。
2. ツマミを押すと0にもどります。

④タコメーター(エンジン回転計) STD、バン、LPG車、ディーゼル車のタクシー仕様を除く

毎分のエンジン回転数を示します。

指針が赤色表示部(エンジンの許容回転数をこえている)にはいらないように運転してください。

⑤燃料計



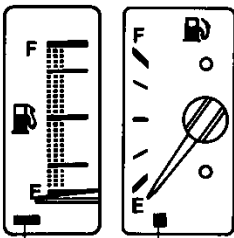
燃料タンク内の燃料残量を示します。燃料タンク容量は65ℓ (LPG車は82ℓ)です。

1. エンジン・スイッチに関係なく残量を示します。
2. 駐車時など長時間エンジンを止めておくと指示が若干かわる場合もあります。
3. 燃料補給後、エンジン・スイッチをONにしてから指示が安定するまで、少し時間がかかります。



注意!

1. Eに近づいたら早めに燃料を補給してください。
2. 高速道路や自動車専用道路での燃料ぎれは違反になります。走行前に必ず燃料が十分あることを確認してください。

⑥燃料残量警告灯 LPG車を除く

燃料残量警告灯

燃料の残量が少なくなったことを知らせます。

1. エンジン・スイッチがONのとき作動します。
2. 約10ℓ以下になると点灯します。

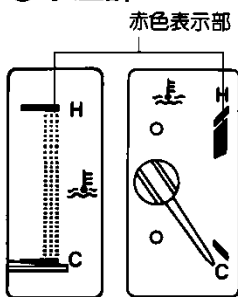


注意!

燃料残量警告灯が点灯したら、早めに燃料を補給してください。




⑦ 水温計



エンジン冷却水の温度を示します。

1. エンジン・スイッチがONのとき作動します。
2. 通常は、Hの赤色表示部より下側を指示します。

 指針がHの赤色表示部にはいったときは、オーバーヒートのおそれがあります。ただしに車を安全な場所に止め、処置をしてください。

(78ページの「オーバーヒートの処置」を参照してください。)

⑧ 充電警告灯



CHARGE

エンジン回転中、バッテリーの充電状態を示します。

1. 正常なときは、エンジン・スイッチをONにすると点灯し、始動すると消灯します。
2. エンジン回転中、充電状態に異常があると点灯します。
3. エンジン回転中に点灯したときは、ファン・ベルトの切れなどが考えられます。ただちに速度を落とし安全な場所へ停車して、トヨタ販売店へご連絡ください。
4. 万一、ディーゼル車で「充電警告灯」と「ブレーキ警告灯」が同時に点灯したときは、ファン・ベルトの切れが考えられます。この場合、ブレーキ・ブースター（ブレーキ倍力装置）が作用しなくなり、通常よりブレーキの効きが悪くなります。ブレーキ・ペダルを踏んでみて効きが悪いときは、強く踏んでください。

⑨ 油圧警告灯



OIL

エンジン回転中、エンジン内部を潤滑しているオイルの流れの状態を示します。

1. 正常なときは、エンジン・スイッチをONにすると点灯し、始動すると消灯します。
2. エンジン・オイルの不足かオイルの流れに異常があると点灯します。
3. エンジン回転中に点灯したときは、エンジンを止めてオイル量を点検してください。
(点検方法は「整備手帳」を参照してください。)
4. オイルが適量はいっているのに点灯する場合、そのまま走行するとエンジンの故障を起すおそれがありますので点検を受けてください。


⑩ エンジン警告灯 LG、LS



CHECK

エンジン回転中、エンジン電子制御システムの異常を知らせます。

1. 正常なときは、エンジン・スイッチをONにすると点灯し、始動すると消灯します。
2. エンジン回転中、エンジン電子制御システムに異常があると点灯します。

 次のような場合はトヨタ販売店で必ず点検を受けてください。
注意！ 1. エンジン・スイッチをONにしても点灯しないとき
2. エンジン回転中、点灯したままのとき

⑪ 排気温警告灯

ガソリン車、LPG車



排気温

触媒装置の温度を示します。

1. エンジン・スイッチをONにすると点灯し、始動すると消灯します。
2. 触媒装置の温度が異常に高くなると点灯し警告します。
3. エンジン・スイッチをONにしても点灯しない場合は、点検を受けてください。
4. エンジン回転中、「充電警告灯」が点灯すると、「排気温警告灯」も同時に点灯します。

この場合、触媒の温度上昇を警告しているのではなく充電装置の異常を警告しています。



「排気温警告灯」が点灯した場合、必ず次の処置をしてください。

注意！

1. 走行中の場合

- 警告灯が点灯したときの半分程度に速度を落としてください。普通は数分内に消灯します。
- 速度を落としても消灯しない場合は、枯れ草などの燃えやすいもののない場所に停車してください。
- 警告灯が消灯すればもとのように走行できます。

2. 停車中の場合

- 停車しても消灯しない場合は、エンジンを止めてください。約10分間エンジンを止めた後、エンジンを始動して消灯していることを確認してください。

消灯しない場合または再び点灯する場合は、そのまま使用せず点検を受けてください。

⑫ ブレーキ警告灯



BRAKE

ブレーキ装置の状態を示します。

1. エンジン・スイッチがONのとき、次のような場合に点灯します。
 - パーキング(駐車)・ブレーキをかけたままのとき(ブレーキを解除すれば消灯します)
 - ブレーキ液の不足
 - ブレーキ・ブースター(ブレーキ倍力装置)系統の異常<ディーゼル車のみ>
「ブレーキ警告灯」と「充電警告灯」が同時に点灯したときは、ファン・ベルトの切れが考えられます。
2. 停車時、エンジン回転中にパーキング(駐車)・ブレーキを解除しても点灯したままのときは、ブレーキ液の量を点検してください。(点検方法は「整備手帳」を参照してください。)
3. ブレーキ液が適量はいっているのに点灯する場合は、ただちにトヨタ販売店で点検を受けてください。
4. 万一、走行中に点灯したときは、すみやかに安全な場所に停車し、トヨタ販売店へご連絡ください。この場合ブレーキの効きが悪くなっているおそれがありますので、ブレーキ・ペダルを踏み、効きが悪いときはブレーキ・ペダルを強く踏んでください。



走行前に、必ず消灯していることを確認してください。

注意！

⑬断線警告灯 LG、GRエクストラ、GR



尾灯、駐車灯および制動灯の電球切れ、配線の異常を知らせます。

- 1.正常なときは、エンジン・スイッチをONにすると点灯し、始動すると消灯します。
- 2.エンジン回転中に、ライト・スイッチをONにしたときおよびブレーキ・ペダルを踏んだとき、各ランプの電球切れ、配線に異常があると点灯します。

⑭半ドア警告灯



ドアが確実に閉められていないときに点灯します。



警告灯が点灯したまま走行しないでください。

注意！

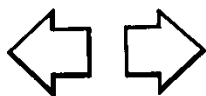
⑮ヘッドランプの上向き表示灯



点灯しているときは、ヘッドランプが上向きになっていることを知らせます。

ライト・スイッチでヘッドランプを上向きにすると点灯します。

⑯方向指示灯表示灯&非常点滅灯表示灯



▶方向指示灯表示灯

方向指示灯が点滅していることを示します。

エンジン・スイッチがONのとき方向指示レバーを操作すると点滅します。



点滅が異常に速くなるときは、方向指示灯の電球切れが考えられます。

注意！

▶非常点滅灯表示灯

非常点滅灯が点滅していることを示します。

非常点滅灯スイッチを作動させると、両方の方向指示灯表示灯が同時に点滅します。



以下の表示・警告灯類はディーゼル車にのみ装備されているものです。

⑰ターボ作動表示灯&ターボ作動警告灯 ターボ・ディーゼル

作動表示灯



TURBO

作動警告灯

走行中、ターボの作動状態を示します。

- 1.ターボが作動し過給圧があがると作動表示灯(緑色)が点灯します。
- 2.作動警告灯(橙色)が点灯したときは、エンジン回転を2000回転以下にして走行してください。



注意!

作動警告灯が点灯したままのときは、ターボ装置の不具合が考えられますのでただちにトヨタ販売店で点検を受けてください。

⑱予熱表示灯 ディーゼル車



GLOW

点灯しているときは、予熱プラグを加熱していることを知らせます。

エンジン・スイッチをONにすると点灯し、加熱が完了すると自然に消灯します。

(35ページの「エンジンのかけ方」を参照してください)

⑲燃料・水分離器水位警告灯 ディーゼル車

FILTER

燃料・水分離器内に規定レベル以上の水がたまっていることを知らせます。

- 1.正常なときは、エンジン・スイッチをONにすると点灯し、始動すると消灯します。
- 2.エンジン回転中に、燃料・水分離器内に規定レベル以上の水がたまると点灯します。



注意!

警告灯が点灯したら、ただちに排水してください。点灯したまま走行を続けると、噴射ポンプが焼きつきエンジンを損傷するおそれがあります。

(排水方法は「整備手帳」を参照してください)

⑳タイミング・ベルト交換警告灯 ディーゼル車

T-BELT

タイミング・ベルトの交換時期を知らせます。

- 1.正常なときは、エンジン・スイッチをONにすると点灯し、始動すると消灯します。
- 2.10万km走行後エンジン回転中に、ベルトの交換時期がくると点灯します。



注意!

点灯したまま走行すると、タイミング・ベルトが切れてエンジンを損傷するおそれがあります。早めにトヨタ販売店で交換してください。

