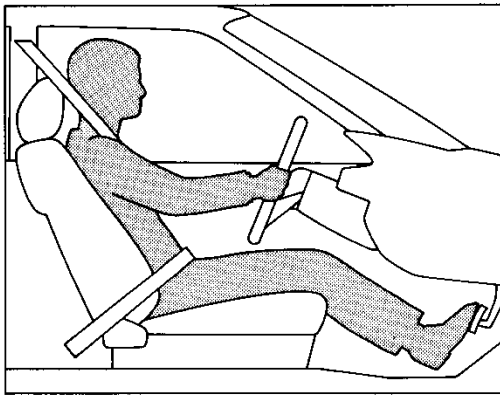


フロント・シート	23
リヤ・シート	25
シート・ベルトの装着	26
メモリー付きチルト・ステアリング (記憶装置付き上下調整式ハンドル)	27
インナー・ミラー(防眩ミラー)	28
電動リモコン・ミラー	28



フロント・シート

■シートの調整

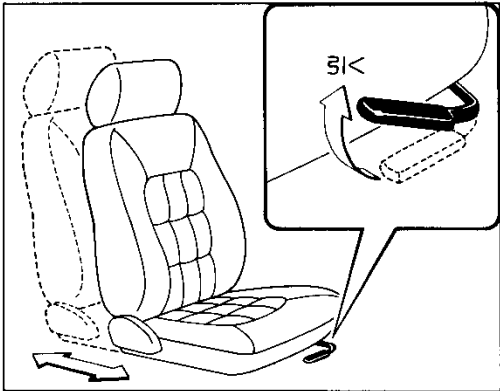
正しい姿勢で運転するため、次の事項に注意して調整します。

- ペダルが十分踏み込めること
- ハンドル操作が楽にできること
- 背もたれから背を離さないこと
- シート・ベルトが正しく装着できること

☞26ページの「シート・ベルトの装着」を参照してください。

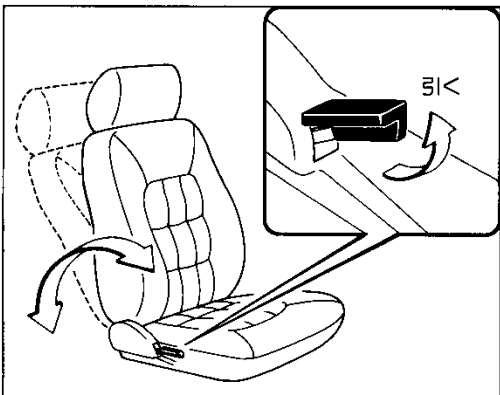


- 1.調整は、必ず走行前に行ってください。
 - 2.調整後、シートを軽くゆさぶり確実に固定されていることを確認してください。
- 注意!



▶前後位置調整

調整後、シートを軽くゆさぶり、確実に固定されていることを確認します。



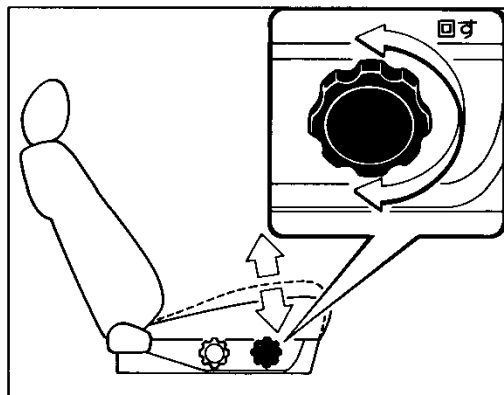
▶リクライニング調整

調整後、背もたれを軽くゆさぶり、確実に固定されていることを確認します。

② シート、シート・ベルト、チルト・ステアリング、ミラーの調整

フロント・シート

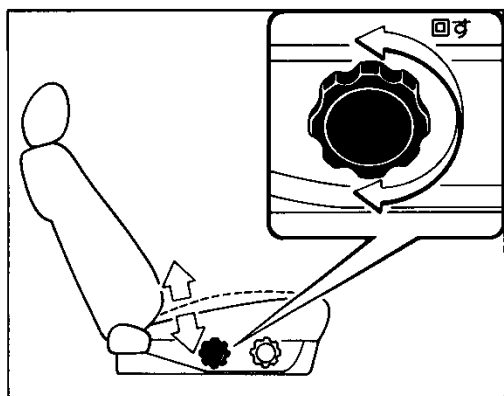
シート、シート・ベルト、チルト・ステアリング、ミラーの調整



▶ 4ウェイ・バーチカル・シート・アジャスター(シート・クッション前部および後部の高さ調整)〈運転席のみ〉

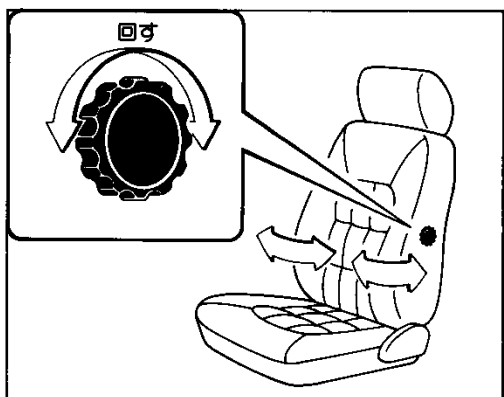
〈シート・クッション前部の調整〉

ハンドルを前に回すとシート・クッション前部が下がり、うしろに回すと上がります。



〈シート・クッション後部の調整〉

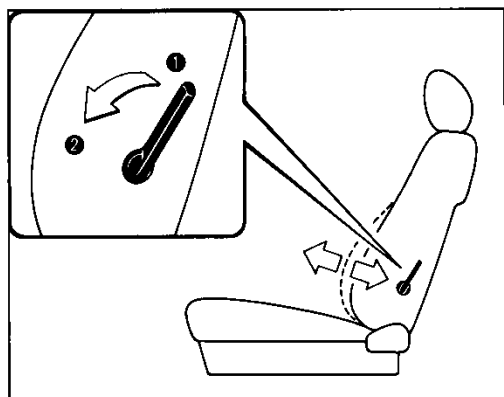
ハンドルを前に回すとシート・クッション後部が下がり、うしろに回すと上がります。



▶ サイド・サポート・アジャスター(背もたれ両側のクッション調整)〈運転席のみ〉

グラデ(ツインカム24)

ハンドルをうしろに回すとクッションが内側に、前に回すと外側に移動します。

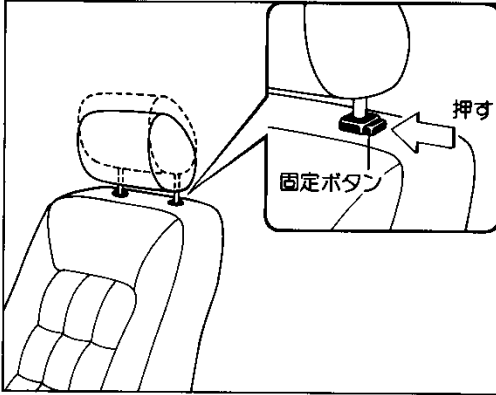


▶ ランバー・サポート(背もたれ腰部硬さ調整)

〈運転席のみ〉

グラデ(1G-EU)

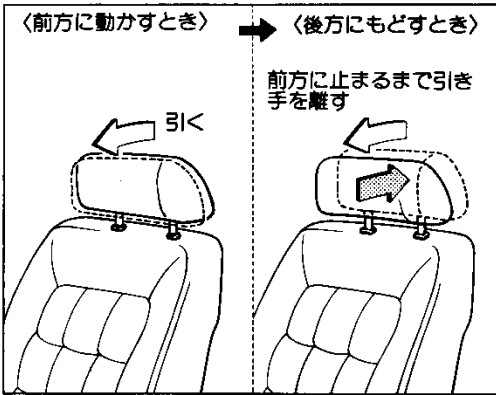
1. レバーを①→②へ動かすと背もたれの腰部の硬さがかわります。
2. 1.の操作を繰り返すことにより、硬さを4段階まで調整できます。



▶ヘッド・レスト

〈上下調節〉

上げるときはそのまま引き上げ、下げるときは固定ボタンを押しながら下げます。ヘッド・レストの高さが耳の後方になるように調節してください。



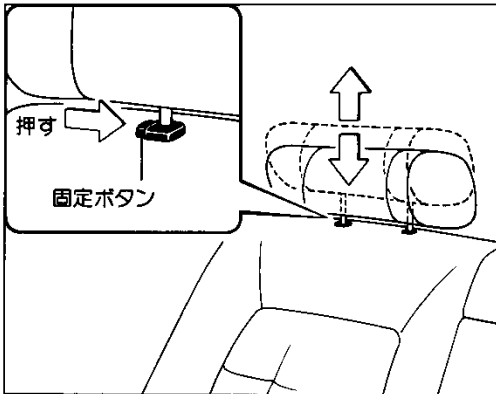
〈前後調節〉

前後位置を5段階に調節できます。ヘッド・レスト上部を前方に動かすとカチッという音がし、その位置で手を離せば固定されます。後方にもどすときは、一度前方に止まるまで引いて手を離します。



注意!

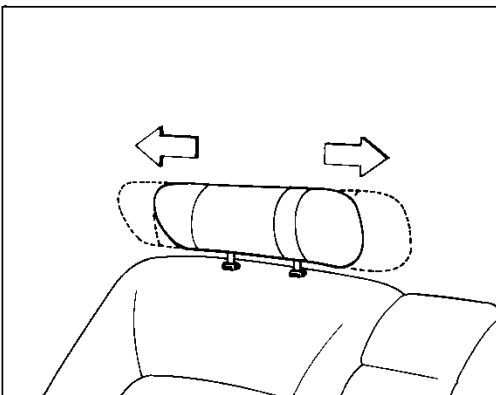
1. 正しい位置で使用しないと危険防止に役立ちません。
2. 背もたれと背中の中にクッションなどをいれると危険防止に役立ちません。



リヤ・シート

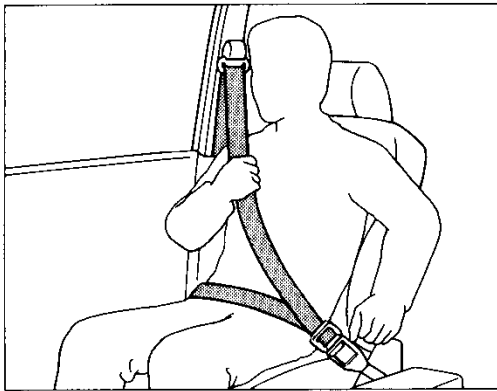
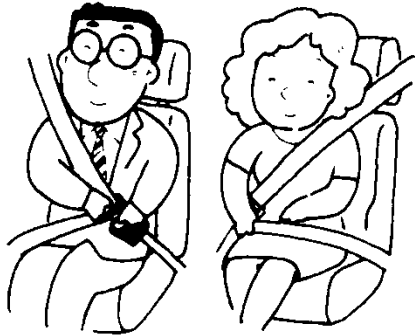
▶左右調節式ヘッド・レスト

1. 上げるときはそのまま引き上げ、下げるときは固定ボタンを押しながら下げます。ヘッド・レストの高さが耳の後方になるように調節してください。
2. 左右に動かすこともできます。



シート・ベルトの装着

シート、シート・ベルト、チルト・ステアリング、ミラーの調整



シート・ベルトの装着

シート・ベルトは正しく装着しないと効果が半減したり危険な場合があります。次の使用方法、注意にしたがってシート・ベルトの正しい取り扱いを身につけてください。



1. 走行前に必ずシート・ベルトを装着してください。
2. シート・ベルトは上体を起こし、シートに深く腰かけた状態で使用されたときに、最大の効果を発揮できます。
3. 腰部ベルトは、必ず腰骨のできるだけ低い位置にぴったりと装着してください。やわらかい腹部にかけると万一のとき強い圧迫を受け危険な場合があります。□次の「装着のしかた」を参照してください。

■ELR付き(緊急時固定式)3点式シート・ベルト

身体の動きにあわせて伸縮しますが、強い衝撃で身体が前に倒れそうなどときには、ベルトが自動的にロックされ身体を固定します。

〈装着のしかた〉

シートを調整し、上体を起こし、深く腰かけてすわります。

1. プレートを持って引き出し、ねじれていないことを確かめます。



〈取りはずし方〉

1. バックルのレバー(リヤ側はボタン)を押すとはずれます。
2. プレート側のベルトは自動巻き取り式ですので、ベルトをはずすと自動的に格納されます。
3. ベルトが自動的に格納されないときは、いったんベルトを引き出し、ねじれなどが無いことを確かめます。ベルトを手に持ちながら、ゆっくりと巻き取らせてください。



2. プレートをカチッと音がするまで確実にバックルに差し込みます。

3. 腰部ベルトは必ず腰骨のできるだけ低い位置にかかるとし、肩部ベルトを引き、腰部に密着させます。



〈フロント側〉



〈リヤ側〉

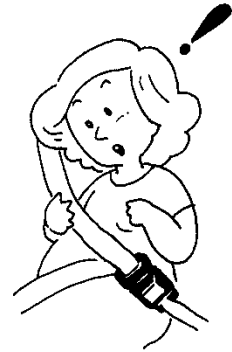


シート・ベルトの装着／メモリー付きチルト・ステアリング(記憶装置付き上下調整式ハンドル)

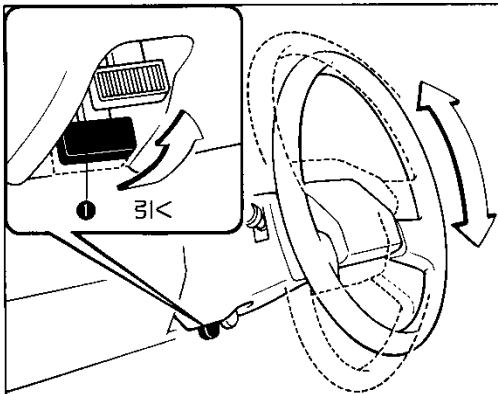


注意!

1. シート・ベルトは上体を起こし、シートに深く腰かけ腰部ベルトを腰骨のできるだけ低い位置で、ぴったりと装着してください。また、シートの背もたれを必要以上に倒して走行しないでください。そうしないと万一の場合、身体が前方にすべり腹部にベルトがかかり強い圧迫を受け危険な場合があります。
2. シート・ベルトを装着した状態で、肩ベルトが首、あご、顔などに当たるようなおさまの場合は、万一のとき危険ですからリヤ・シートにすわらせてください。
なお、乳幼児(6カ月～4才ぐらい)のために、トヨタ販売店ではチャイルドシート(注文装備)を扱っておりますので、ご使用をおすすめします。
3. ベルトは1人用です。2人以上で1本のベルトを使用しないでください。
4. 妊娠中の女性や疾患のあるかたのシート・ベルト装着は、万一の場合腹部などに強い圧力を受けるおそれがありますので医師に相談のうえご使用ください。
5. ベルトのよごれは、中性洗剤を溶かしたぬるま湯を使いブラシをかけて落としてください。薬剤などを使用するとベルトが弱くなり、万一のとき正常な働きをしないことがあります。
6. ベルトをドアなどではさまないようにしてください。万一のとき正常な働きをしないことがあります。
7. ベルト各部の損傷、作動状態を点検してください。ほつれ、すり切れができたリ、金具部などが正常に作動しなくなった場合は、ベルトを交換してください。



シート、シート・ベルト、チルト・ステアリング、ミラーの調整

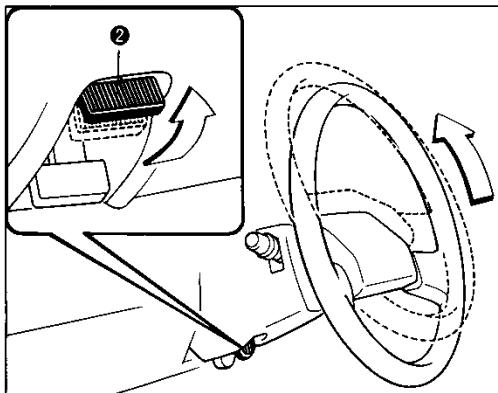
メモリー付きチルト・ステアリング
(記憶装置付き上下調整式ハンドル)

▶上下調整のしかた

1. ①のレバーを引いている間、ハンドル位置を上下8段階に調整できます。
2. 適切な位置でレバーを離せば、ハンドルはその位置で固定され、同時に固定された位置を記憶します。
3. 調整後、ハンドルを上下に動かして固定されたことを確認します。

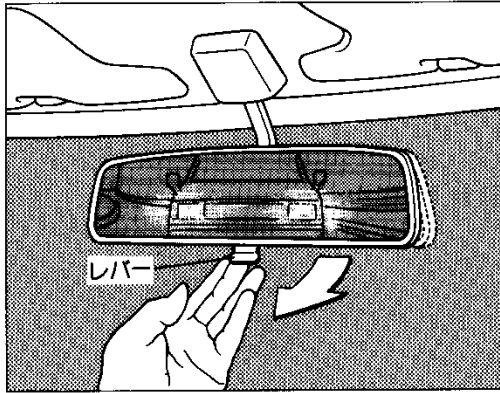


注意! ハンドルの位置調整は、走行前に行ってください。車が動いているときの調整は危険です。



▶ハネ上げのしかた

1. 乗降がスムーズに行えるよう②のレバーを引くとハンドル全体が最上段までハネ上がります。
2. もどすときは、ハンドルを引き下げれば記憶された位置にもどります。

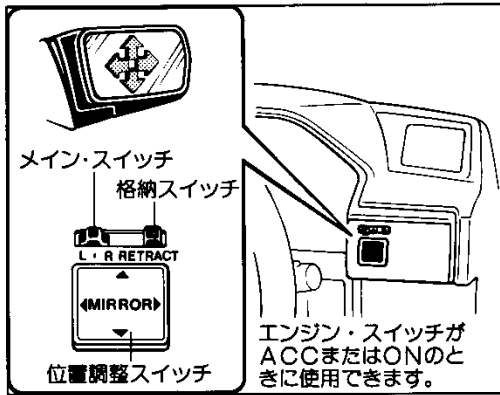


インナー・ミラー(防眩ミラー)



走行前後方が十分確認できる位置に調整してください。

1. ミラー調整はレバーを前方の位置にして、ハンドルをにぎる通常の姿勢で行ってください。
2. 夜間走行時など、後続車のヘッドランプがミラーに反射してまぶしいときは、ミラーの下にあるレバーを手前に引いてください。



電動リモコン・ミラー



走行前後方が十分確認できる位置に調整してください。

■ 電動格納式ドア・ミラー

▶ 使い方

1. メイン・スイッチをRの位置にすると右側、Lの位置にすると左側のミラーを位置調整スイッチで調整することができます。
2. 使用しないときは、メイン・スイッチをOFF(中央)の位置にしてください。



ドア・ミラーはフェンダー・ミラーに比べて、ミラーの張り出しが約10cm大きくなります。また、ミラーに映る像の距離感覚も異なりますので、ドア・ミラーに慣れるまでのしばらくの間、次の事項に注意して運転してください。

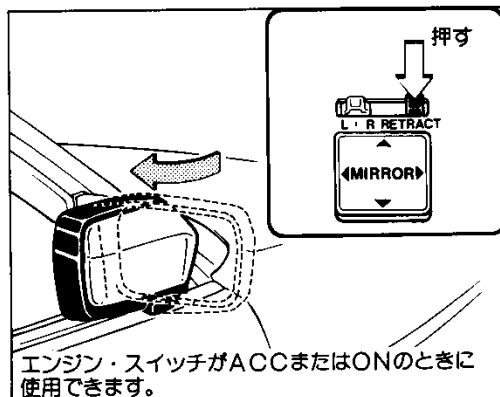
- 狭い道でのすれ違いや車庫入れ時、あるいは歩行者などに対してミラーの張り出しに気を配りながら運転してください。

- 運転席側と助手席側では鏡面の曲率半径が異なるため像の大きさが異なります。
- 助手席側のミラーを見るときに視線移動が大きくなりますので前方不注意とならないよう注意してください。

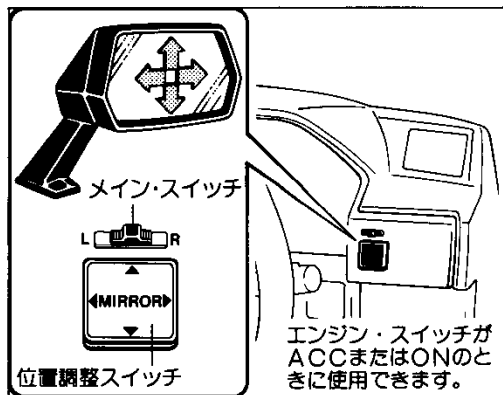
▶ ミラーの倒し方

狭い駐車場に車を止めるときや、立体駐車場、自動洗車機などを利用するときミラーを保護するため、必要に応じてミラーを後方または前方に倒すことができます。

1. 格納スイッチを押すと、ミラーが自動的に車両後方に倒れ固定されます。
2. 左右のミラーがともに格納された状態のとき、スイッチを押すと車両前方に「カチッ」という音がするところまでどります。
3. 手動で倒すこともできます。



ミラーを倒したまま走行しないでください。
注意!



■電動フェンダー・ミラー

注文装備

▶使い方

- 1.メイン・スイッチをRの位置にすると右側、Lの位置にすると左側のミラーを位置調整スイッチで調整することができます。
- 2.使用しないときは、メイン・スイッチをOFF(中央)の位置にしてください。

シート、シート・ベルト、チルト・ステアリング、ミラーの調整