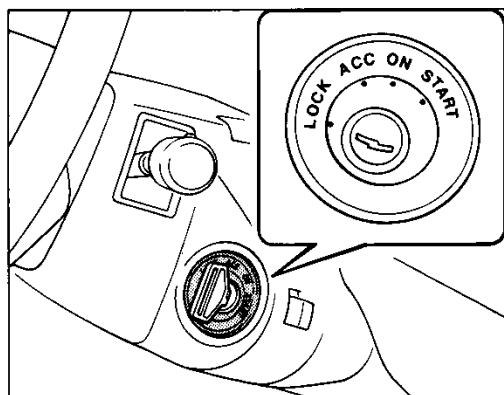


# ③ 運転装置の使い方


エンジン・スイッチ	30
エンジンのかけ方	31
マニュアル(ギヤ式)・トランスミッション	31
オートマチック・トランスミッション	31
パーキング(駐車)・ブレーキ	39



## エンジン・スイッチ

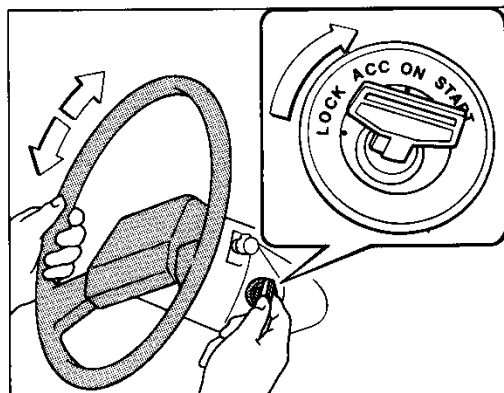
### ■各位置の働き

- LOCK……………キーを抜き差しできる位置。キーを抜くとハンドルがロックされます。
- ACC……………エンジン停止時、下記のもが使用できます。  
ラジオ、カセット・ステレオ、シガレット・ライター、電動リモコン・ミラー
- ON……………エンジン回転中の位置。
- START……………エンジンを始動する位置。



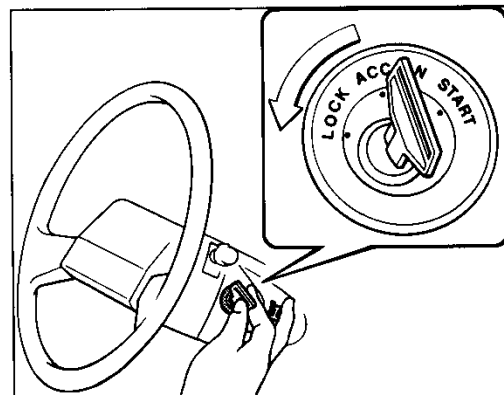
エンジンが始動したら手を離してください。START位置のままにしているとエンジンを損傷するおそれがあります。

ちよつと言  
また、エンジンがかからないとき、15秒以上STARTの位置へ回したままにしないでください。バッテリーあがりを起こすおそれがあります。




### ▶LOCKからACCに回すとき

キーが回りにくいときは、ハンドルを軽く左右に動かしながらキーを回します。



### ▶ACCからLOCKに回すとき

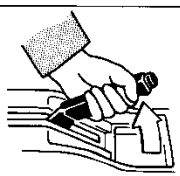
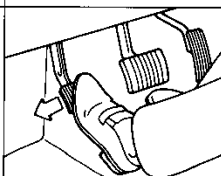
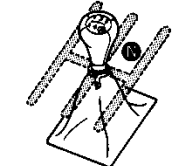
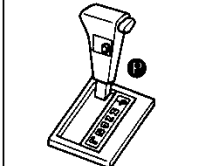
ボタンを押しながらキーを回します。キーを抜くとハンドルがロックされ車両盗難防止に役立ちます。



バッテリーあがりを起こさないために、次の事項を必ず守ってください。

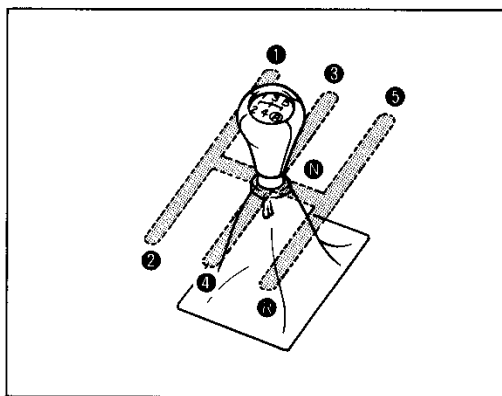
1. エンジン停止時はスイッチをLOCKまたはACCにする。長時間停止する場合はキーを抜く。
2. エンジンを止めた状態(ONまたはACC)で、ラジオ、カセット・ステレオを長時間使用しない。

ちよつと言

	マニュアル(ギヤ式)	オートマチック
ブレーキ		
チェンジ・レバー		

### エンジンのかけ方

- 始動するときには必ず、パーキング(駐車)・ブレーキをかけ、ブレーキ・ペダルを踏んだままチェンジ・レバーは左図の位置で。
1. アクセル・ペダルから足を離したままエンジン・スイッチをSTARTの位置に回しエンジンを始動します。
  2. そのままで、しばらく暖機運転をします。暖機が終われば自動的にエンジン回転が下がります。



### マニュアル(ギヤ式)・トランスミッション

1. ①はリバース(後退)を示します。
2. ⑤→④へは直接いれることができません。いったん①にしてから④へ入れてください。

### オートマチック・トランスミッション

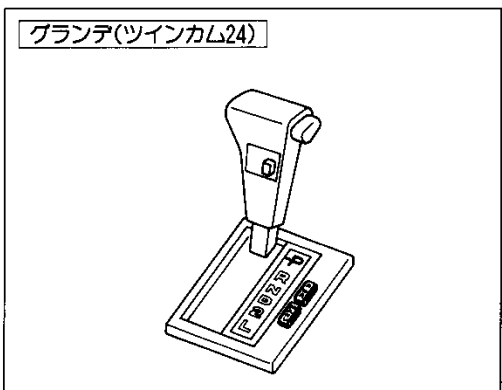
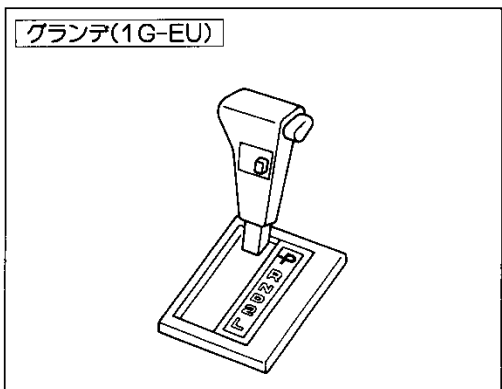
グラデ(1G-EU) はこのまま続けてお読みください。

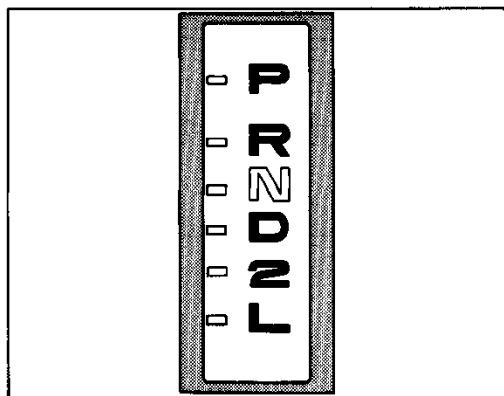
グラデ(ツインカム24) は35ページ1コマ目からお読みください。

### ■2ウェイ・オーバードライブ付き4速フル・オートマチック・トランスミッション

グラデ(1G-EU)

3速フル・オートマチック・トランスミッションにオーバードライブ装置を加え4速フル・オートマチック・トランスミッションとし、さらにロック・アップ機構を追加して燃費を向上させたものです。





▶各位置の働き

- ① パーキング(駐車)……駐車およびエンジン始動の位置。
- ② リバース(後退)……バックさせるときの位置。
- ③ ニュートラル(中立)……この位置でもエンジンを始動することができますが、安全のために①位置で始動してください。
- ④ ドライブ……通常走行の位置。  
\*1
- ⑤ セカンド(2速)……エンジン・ブレーキが必要なとき使う位置。  
\*2
- ⑥ ロー(1速)……強力なエンジン・ブレーキが必要なとき使う位置。  
\*3

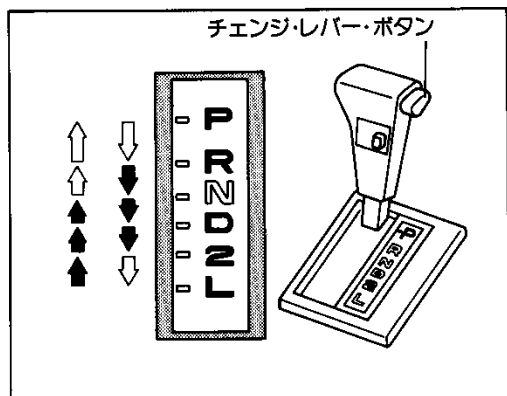


ちよつと言

●ローは55km/h以上では使用しないでください。

- \*1 速度に応じてロー・ギヤからオーバードライブ・ギヤまで自動的にギヤが切り替わります。
- \*2 速度に応じてロー・ギヤとセカンド・ギヤが自動的に切り替わります。
- \*3 ロー・ギヤに固定されます。

運転装置の使い方



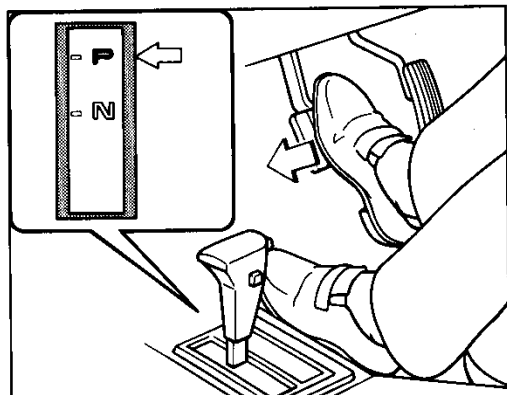
▶レバーの動かし方

- ➡そのまま動かします。
- ⇨チェンジ・レバー・ボタンを押して動かします。



ちよつと言

➡の操作は誤操作を防ぐため、そのまま動かす習慣をつけてください。

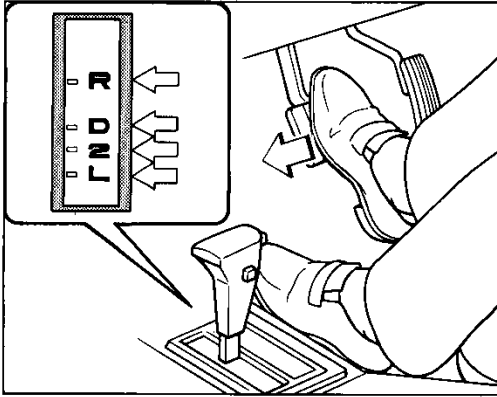


▶運転のしかた

1. エンジン始動

エンジンの始動は、必ずパーキング(駐車)・ブレーキをかけ、ブレーキ・ペダルを踏んだまま①で行います。  
(③でも始動できますが、安全のため①で行ってください。)

オートマチック・トランスミッション



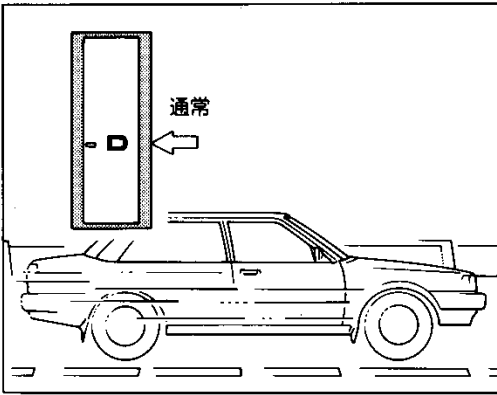
2.発進

発進は必ず右足でブレーキ・ペダルを踏んだまま、前進は①（または④、②）、後退は①にチェンジ・レバーを操作し、レバー位置を確認します。周囲の安全を確認した後、パーキング(駐車)・ブレーキを解除し、ブレーキ・ペダルから足を離してアクセル・ペダルを踏み発進します。



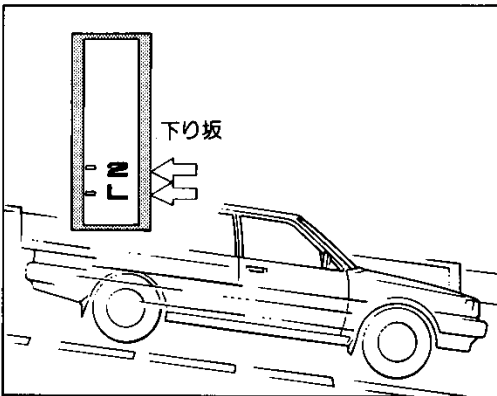
注意!

1. アクセル・ペダルを踏み込んだまま、チェンジ・レバーを操作しないでください。急発進し、危険です。
2. エンジン回転が高いとき（始動直後、エアコン作動時）は、ブレーキ・ペダルを十分踏んでいないと車が動き出すことがあります。



3.走行

- 通常は①で使用します。発進するとスピードにより自動的にギヤが切り替わります。
  - マニュアル(ギヤ式)・トランスミッション車と同様、①から発進し、②から①へと手動の操作でも運転できます。
  - 追いこしなど急加速したいときは、アクセル・ペダルをいっぱい踏み込むと、チェンジ・レバーは①のままでもスピードにより自動的にギヤが切り替わって急加速できます。
- 下り坂では路面状態やスピードに応じオーバードライブ・スイッチをOFFにしたり、チェンジ・レバーを②または①に入れてエンジン・ブレーキをかけます。



運転装置の使い方

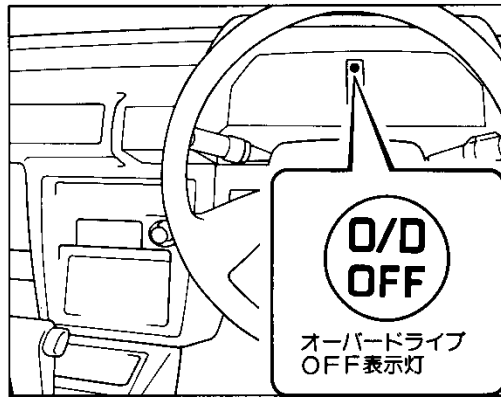
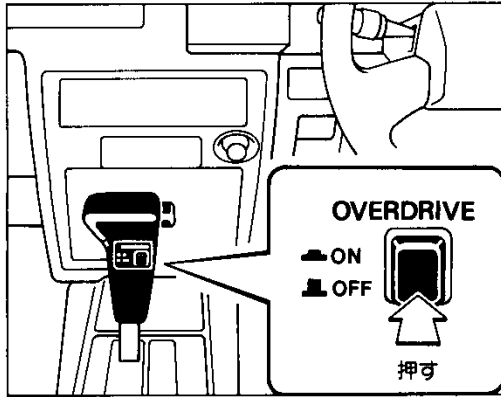


注意!

1. 走行中②にしていることはやめてください。エンジン・ブレーキが効かなくなります。
2. 前進から後退、後退から前進にチェンジ・レバーを操作するときは、車が完全に止まってから、ブレーキ・ペダルを踏んだまま、確実に行ってください。
3. ①にしているときは車が完全に止まってから、ブレーキ・ペダルを踏んだまま、確実に行ってください。
4. 山間路などの急な坂道を下るときは、オーバードライブ・スイッチをOFFにするか②レンジにしたりして車速に適したエンジン・ブレーキを使用してください。
5. 強力なエンジン・ブレーキが必要な場合は、スピードに応じて①レンジに入れてください。ただし、すべりやすい路面では、タイヤがスリップして危険ですので急激なエンジン・ブレーキをかけることはさけてください。

オートマチック・トランスミッション

運転装置の使い方

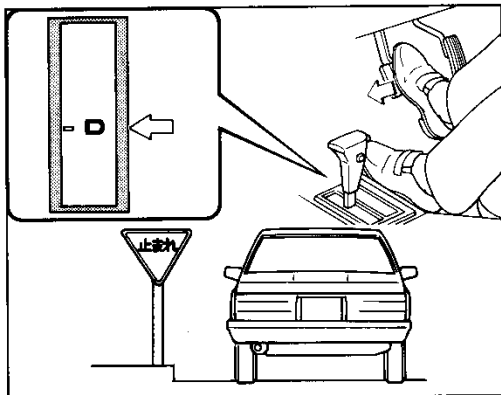


〔オーバードライブ・スイッチの使用法〕

- 通常走行時は、スイッチをONにしておいてください。4速フル・オートマチック・トランスミッションとして働きます。
- スwitchをOFFにすると同時にオーバードライブOFF表示灯が点灯し、3速フル・オートマチック・トランスミッションとして働きます。



1. エンジンの冷却水が冷えている場合には、オーバードライブ装置が作動しません。
2. 山道などの長い坂道を走行するときは、エンジン・ブレーキの効きをよくするため、スイッチをOFFにしておいてください。
  - 下り坂ではエンジン・ブレーキの効きがよくなります。
  - 上り坂では変速回数の少ないなめらかな走行ができます。



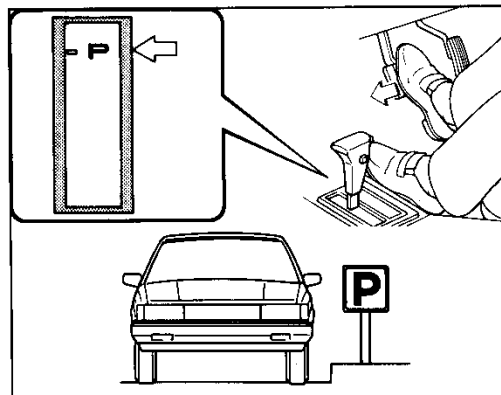
4. 一時停止

一時停止のときは、①、②、③、④のまま、ブレーキ・ペダルを確実に踏むか、そのつど⑤にしてブレーキ・ペダルを確実に踏みます。



注意！

1. 上り坂で停止するときには、アクセル・ペダルを踏みながら車を止めておくような運転はしないでブレーキを使用して確実に止めてください。
2. パーキング(駐車)・ブレーキがかけてあっても、念のため右足でブレーキ・ペダルを踏み続けてください。



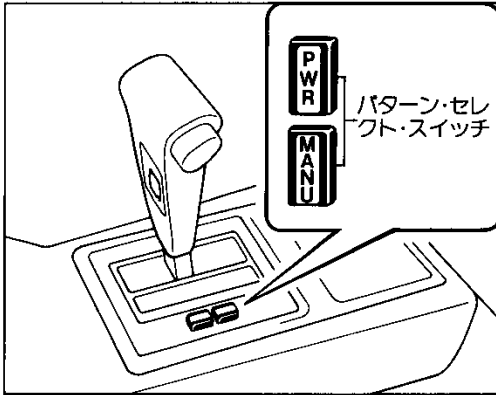
5. 駐停車

駐停車するときは車が完全に止まってから、ブレーキ・ペダルを踏んだままパーキング(駐車)・ブレーキを確実にかけ、チェンジ・レバーを⑥にいます。



注意！

1. 駐停車中は、むやみにエンジンを高回転にしないでください。
2. 駐停車中に⑥に確実にはいっていないと、外部からのショックなどで、車が動くおそれがあります。



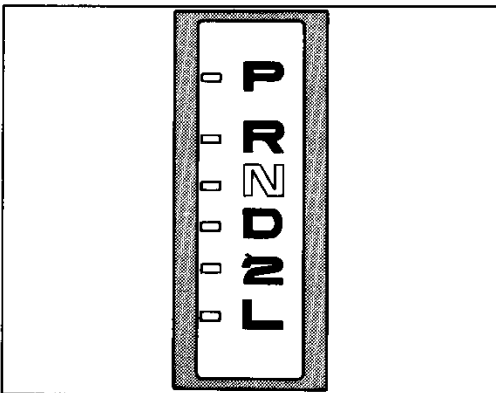
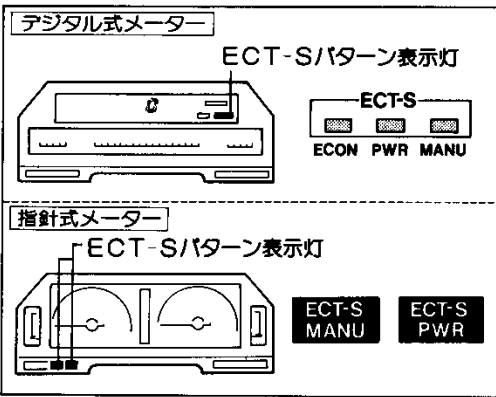
■ ECT-S (電子制御式2ウェイ・オーバードライブ付き4速フル・オートマチック・トランスミッション)

グランデ(ツインカム24)

ECT-Sは、2ウェイ・オーバードライブ付き4速フル・オートマチック・トランスミッションにマイクロ・コンピューターを組みあわせ、適切なギヤの切り替えを行います。また、パターン・セレクト・スイッチで、運転条件に応じた走行パターンを選択できる機能を持たせたものです。



運転装置の使い方



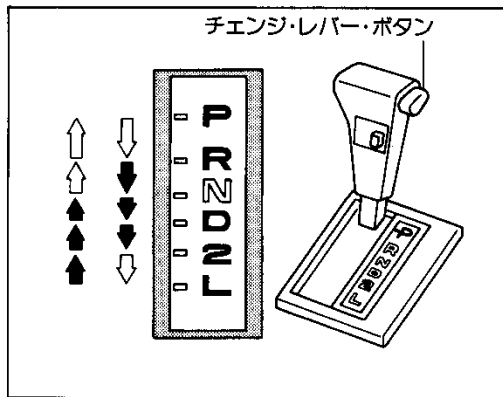
▶各位置の動き

- ①Pパーキング(駐車)………駐車およびエンジン始動の位置。
- ②Rリバース(後退)………バックさせるときの位置。
- ③Nニュートラル(中立)……この位置でもエンジンを始動することができますが、安全のために①位置で始動してください。
- ④⑤ドライブ………通常走行の位置。パターン・セレクト・スイッチでマニュアル走行、エコノミー(経済)走行、パワー走行が選択できます。
- ⑥⑦セカンド(2速)………エンジン・ブレーキが必要なとき使う位置。マニュアル・パターンを選択した場合は、2速発進ができます。
- ⑧⑨ロー(1速)………強力なエンジン・ブレーキが必要なとき使う位置。



⑧ ローは60km/h以上では使用しないでください。

- ※1 速度に応じてロー・ギヤからオーバードライブ・ギヤまで自動的にギヤが切り替わります。
- ※2 速度に応じてロー・ギヤとセカンド・ギヤが自動的に切り替わります。(マニュアル・パターン選択時を除く)
- ※3 ロー・ギヤに固定されます。



▶レバーの動かし方

- ▶ そのまま動かします。
- ▶ チェンジ・レバー・ボタンを押して動かします。



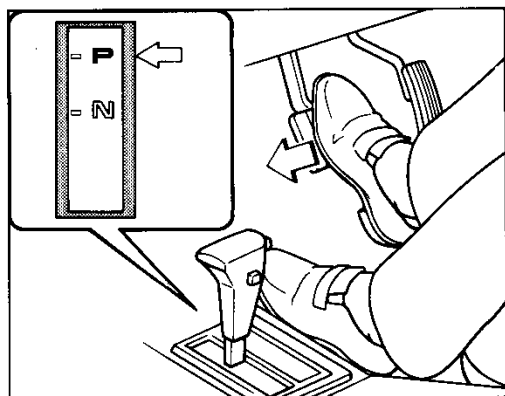
▶ の操作は誤操作を防ぐため、そのまま動かす習慣をつけてください。

▶運転のしかた

1. エンジン始動

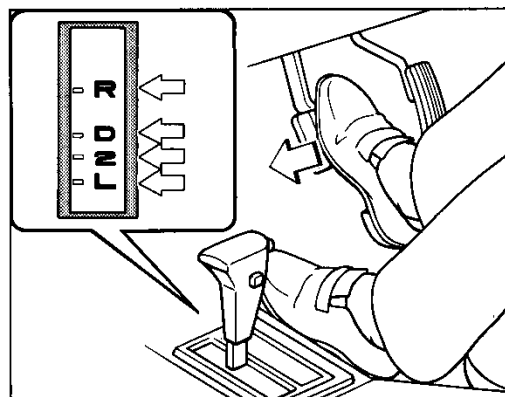
エンジンの始動は、必ずパーキング(駐車)・ブレーキをかけ、ブレーキ・ペダルを踏んだまま①で行います。

(②でも始動できますが、安全のため①で行ってください。)



2. 発進

発進は必ず右足でブレーキ・ペダルを踏んだまま、前進は①(または①、②)、後退は③にチェンジ・レバーを操作し、レバー位置を確認します。周囲の安全を確認した後、パーキング(駐車)・ブレーキを解除し、ブレーキ・ペダルから足を離してアクセル・ペダルを踏み発進します。



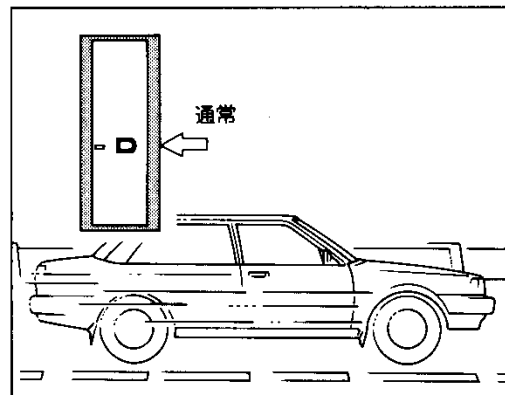
注意!

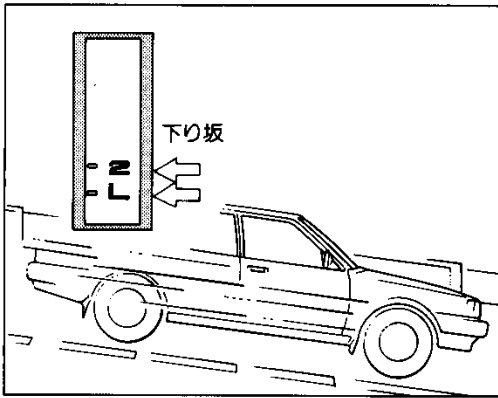
1. アクセル・ペダルを踏み込んだまま、チェンジ・レバーを操作しないでください。急発進し、危険です。
2. エンジン回転が高いとき(始動直後、エアコン作動時)は、ブレーキ・ペダルを十分踏んでいないと車が動き出すことがあります。

3. 走行

- 通常は①で使用します。発進するとスピードにより自動的にギヤが切り替わります。
- マニュアル(ギヤ式)・トランスミッション車と同様、①から発進し、②から①へと手動の操作でも運転できます。
- 追いこしなど急加速したいときは、アクセル・ペダルをいっぱい踏み込むと、チェンジ・レバーは①のままでもスピードにより自動的にギヤが切り替わって急加速できます。

無断複製禁止





- 下り坂では路面状態やスピードに応じオーバードライブ・スイッチをOFFにしたり、チェンジ・レバーを②または①に入れてエンジン・ブレーキをかけます。
  - 走行・使用条件にあわせて、パターン・セレクト・スイッチで走行パターンを選択できます。
- 次の<走行パターン選択の目安>を参照してください。



走行中でも走行パターンを切り替えることができます。

ちょっと一言

<走行パターン選択の目安>

走行パターン	パターン・セレクト・スイッチの状態(※)	パターン表示灯	使用条件
エコノミー		<p>ECT-S</p> <p>ECON PWR MANU</p> <p>ECT-S MANU    ECT-S PWR</p> <p>消灯            消灯</p>	通常走行の場合に使用します。燃費のよい経済的な走行ができるパターンで、スイッチ操作は不要です。
パワー		<p>ECT-S</p> <p>ECON PWR MANU</p> <p>ECT-S MANU    ECT-S PWR</p> <p>                    点灯</p>	パワフルな運転や山間地で運転するときを使用します。
マニュアル		<p>ECT-S</p> <p>ECON PWR MANU</p> <p>ECT-S MANU    ECT-S PWR</p> <p>点灯                   </p>	<ol style="list-style-type: none"> <li>①から発進し、②から①へと手動の操作で運転するのに適したパターンです。</li> <li>雪道などのすべりやすい路面では、チェンジ・レバーを②の位置にすると、2速発進がスムーズな発進が可能となります。</li> <li>市街地を①位置で走行しているときにギヤの切り替わりが気になるときは、このパターンを選択するとギヤの切り替わる回数が少なくなります。</li> </ol>

※同一ボタンを再度押すと設定パターンは解除され、エコノミー・パターンになります。

運転装置の使い方

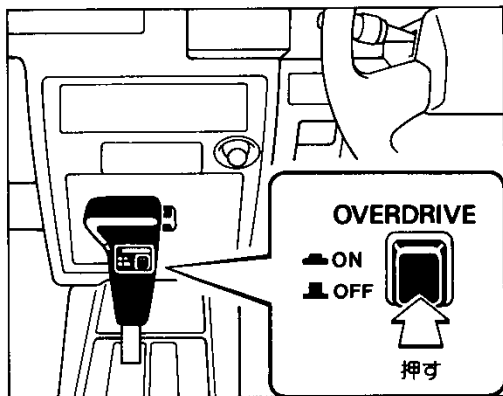
オートマチック・トランスミッション



注意!

1. 走行中●にいれることはやめてください。エンジン・ブレーキが効かなくなります。
2. 前進から後退、後退から前進にチェンジ・レバーを操作するときは、車が完全に止まってから、ブレーキ・ペダルを踏んだまま、確実に行ってください。
3. ●にいれるときは車が完全に止まってから、ブレーキ・ペダルを踏んだまま、確実に行ってください。
4. 山間路などの急な坂道を下るときは、オーバードライブ・スイッチをOFFにするか●レンジにしたりして車速に適したエンジン・ブレーキを使用してください。
5. 強力なエンジン・ブレーキが必要な場合は、スピードに応じて●レンジに入れてください。ただし、すべりやすい路面では、タイヤがスリップして危険ですので急激なエンジン・ブレーキをかけることはさけてください。

運転装置の使い方



〔オーバードライブ・スイッチの用法〕

- 通常走行時は、スイッチをONにしておいてください。4速フル・オートマチック・トランスミッションとして働きます。
- スイッチをOFFにすると同時にオーバードライブOFF表示灯が点灯し、3速フル・オートマチック・トランスミッションとして働きます。

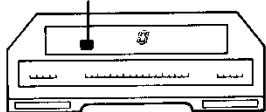


ちよつと一言

1. エンジンの冷却水が冷えている場合には、オーバードライブ装置が作動しません。
2. 山道などの長い坂道を走行するときは、エンジン・ブレーキの効きをよくするため、スイッチをOFFにしておいてください。
  - 下り坂ではエンジン・ブレーキの効きがよくなります。
  - 上り坂では変速回数の少ないなめらかな走行ができます。

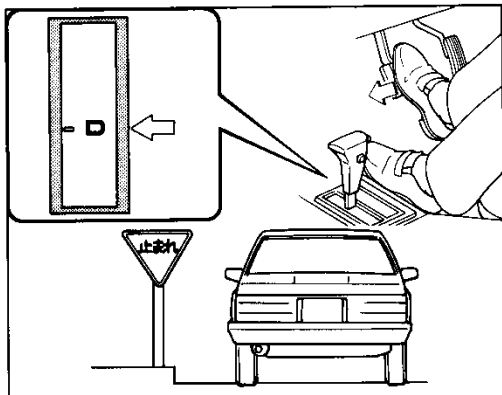
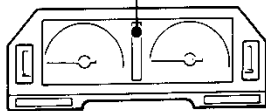
デジタル式メーター

オーバードライブOFF表示灯



指針式メーター

オーバードライブOFF表示灯



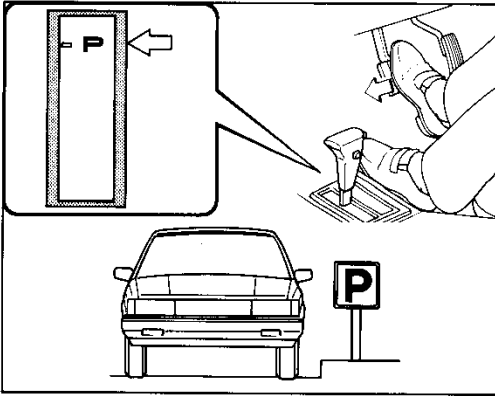
4. 一時停止

一時停止のときは、①、②、③、④のまま、ブレーキ・ペダルを確実に踏むか、そのつど①にしてブレーキ・ペダルを確実に踏みます。



注意!

1. 上り坂で停止するときには、アクセル・ペダルを踏みながら車を止めておくような運転はしないでブレーキを使用して確実に止めてください。
2. パーキング(駐車)・ブレーキがかけてあっても、念のため右足でブレーキ・ペダルを踏み続けてください。



5. 駐停車

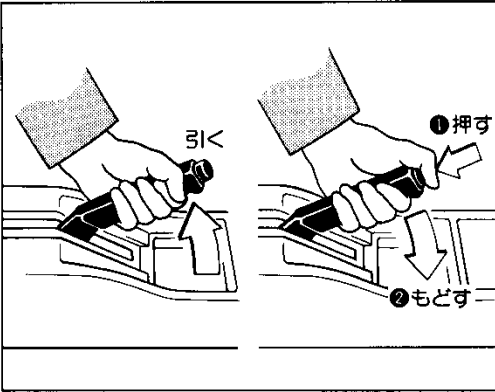
駐停車するときは車が完全に止まってから、ブレーキ・ペダルを踏んだままパーキング(駐車)・ブレーキを確実にかけ、チェンジ・レバーを①にいます。



1. 駐停車中は、むやみにエンジンを高回転にしないでください。

注意!

2. 駐停車中に①に確実にはいっていないと、外部からのショックなどで、車が動くおそれがあります。



パーキング(駐車)・ブレーキ

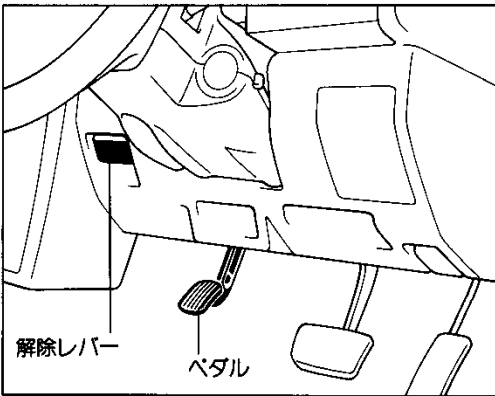


パーキング(駐車)・ブレーキをかけたまま走行すると、ブレーキの効が悪くなるおそれがあります。

注意!

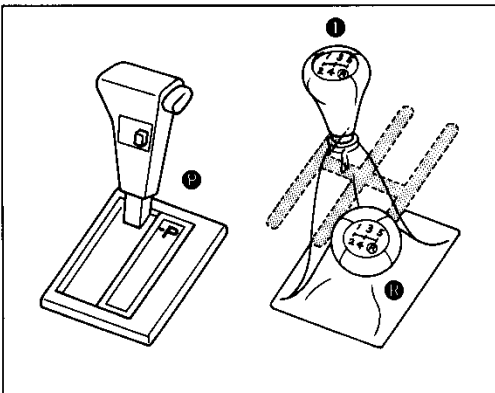
■マニュアル(ギヤ式)・トランスミッション車

1. 駐車するときは、ボタンを押さずにレバーをいっぱい引きま
- す。
2. もどすときはレバーを少し引き上げながら、①先端のボタンを押さえて、②もどします。



■オートマチック・トランスミッション車

1. 駐車するときは、ペダルを強くいっぱい踏み込みます。
2. もどすときは、解除レバーを引きます。



■駐車のしかた

1. パーキング(駐車)・ブレーキをかけます。
2. チェンジ・レバーを、マニュアル(ギヤ式)・トランスミッション車は①(1速)または②(後退)、オートマチック・トランスミッション車は③(駐車)の位置にします。



ちょっと一言

1. 坂道では輪止め(搭載工具に含まれています)を忘れず使用してください。

2. 急な坂道での駐車はしないでください。

運転装置の使い方