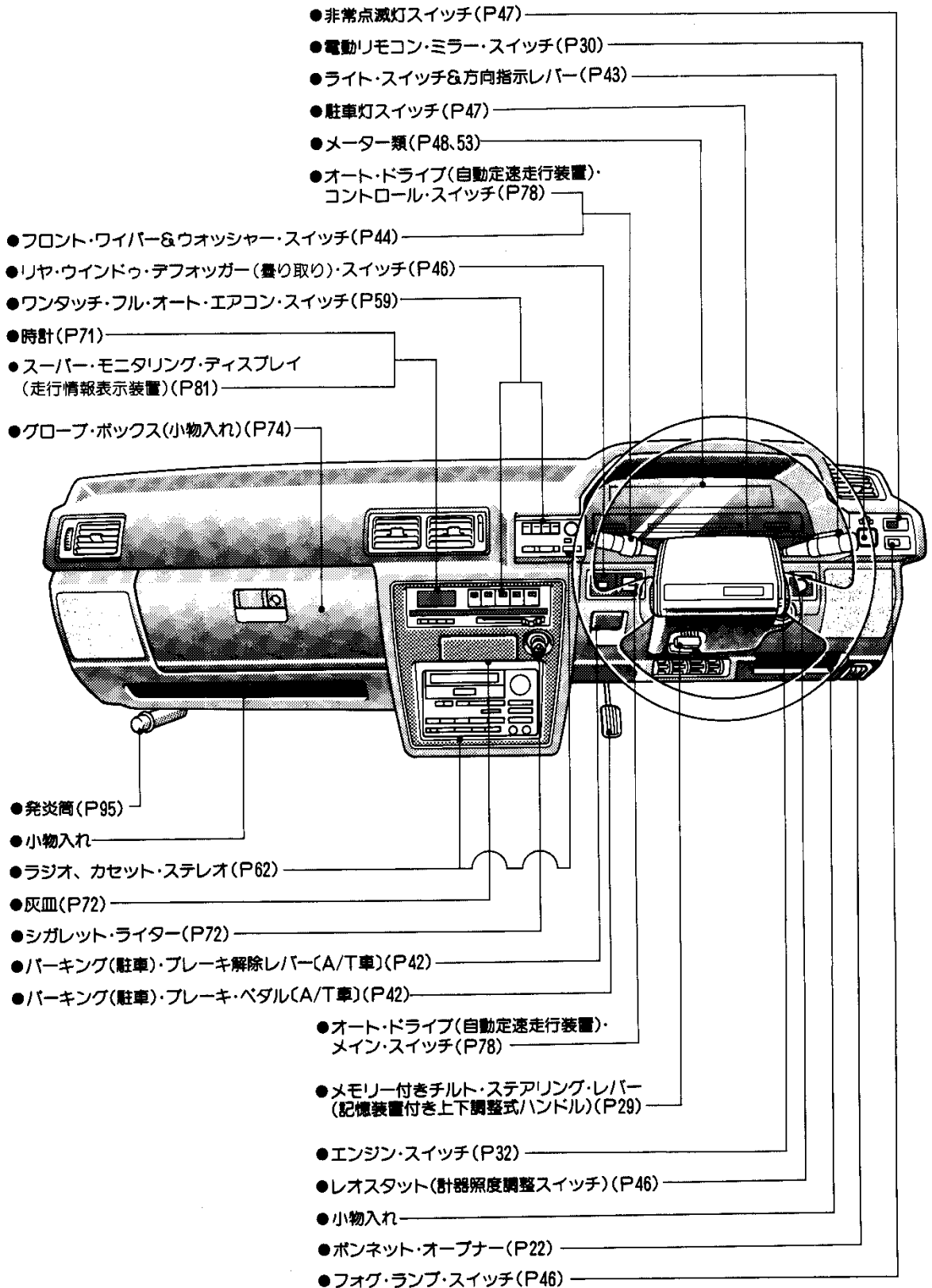


目次 CONTENTS

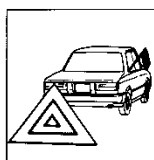
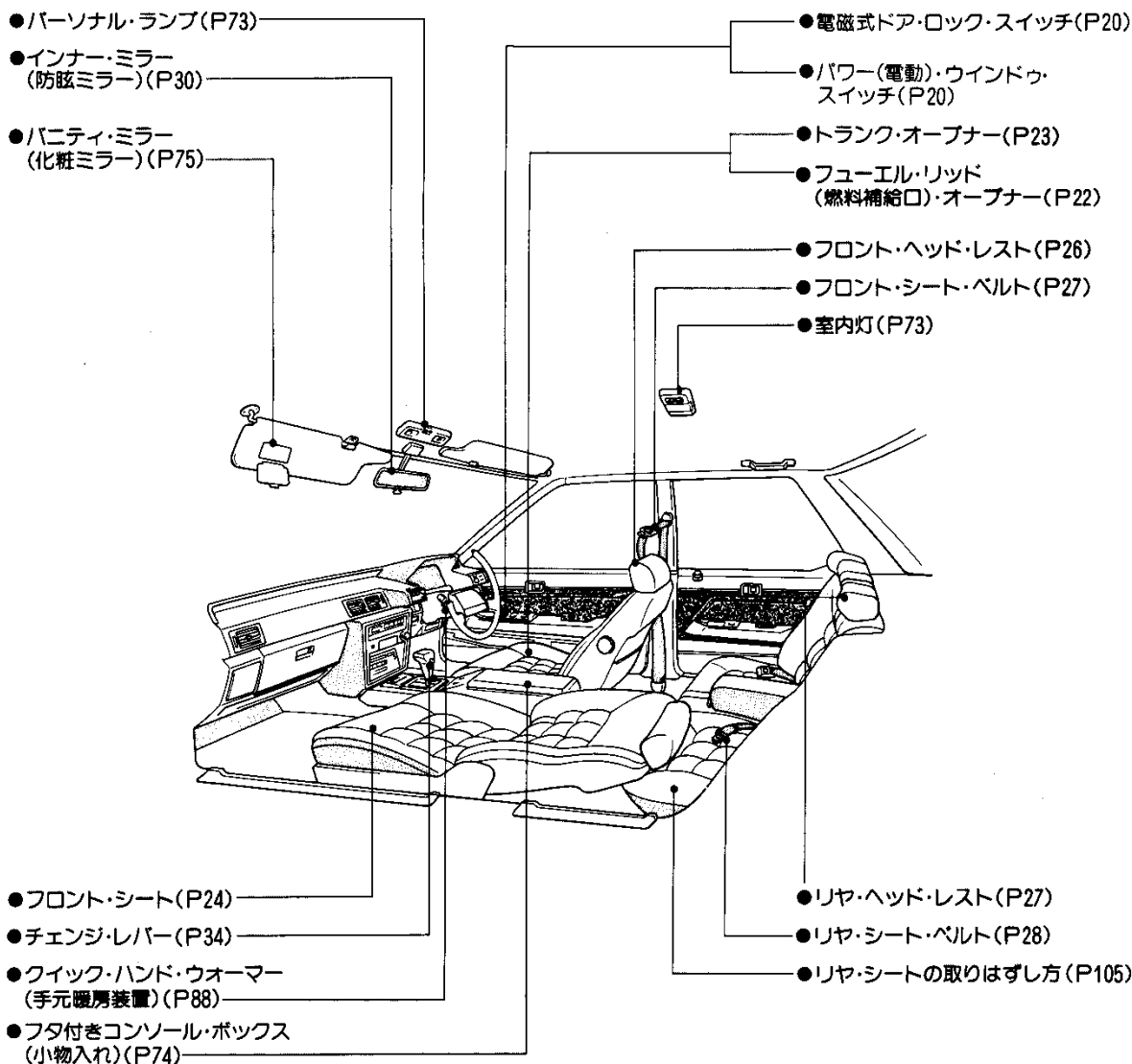
必読/これだけは知っておきましょう。	〔基本操作要領、安全・快適走行のチェック・ポイント等〕	6
ドア、ウィンドウ等各部の開閉	〔ドア、パワー(電動)・ウィンドウ、ボンネット、フューエル・リッド(燃料補給口)、トランク等〕	18
シート、シート・ベルト、チルト・ステアリング、ミラーの調整		24
運転装置の使い方	〔エンジンのかけ方、ギヤ・チェンジ、パーキング(駐車)・ブレーキ等〕	32
スイッチの使い方	〔ライト・スイッチ、ワイパー、リヤ・ウィンドウ・デフォグガー(曇り取り)等〕	43
メーターの見方	〔計器類、表示灯、警告灯〕	48
オート・エア・コンディショナーの使い方		58
ラジオ、ステレオの使い方		62
室内装備の使い方	〔時計、シガレット・ライター、灰皿、各部照明、小物入れ、サン・バイザー等〕	71
特別装備の使い方	〔電子制御サスペンション(TEMS)、オート・ドライブ、スーパー・モニタリング・ディスプレイ、クイック・ハンド・ウォーマー等〕	76
万一のときの処置	〔工具とジャッキ、パンクしたときは、万一のときの処置、こんな故障の応急処置は〕	89
車の手入れ、経済運転のコツ、寒冷地での取り扱い、タイヤ・チェーン		102
さくいん	●知りたいことが見つからないときは、さくいんもご利用ください。	111

ILLUSTRATED CONTENTS 《イラスト目次》

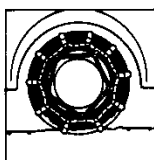


* A/T...オートマチック・トランスミッション

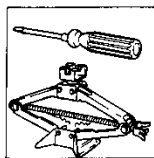
* 装備のちがい、注文装備等も含んでいますので装置の有無は本文を参照してください。



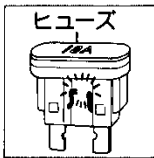
万一のときの処置(P84)



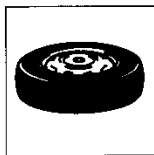
タイヤ・チェーンのつけ方(P109)



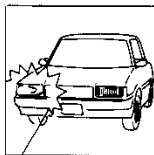
工具、ジャッキ(P89)



ヒューズ ヒューズが切れたときは……(P98)



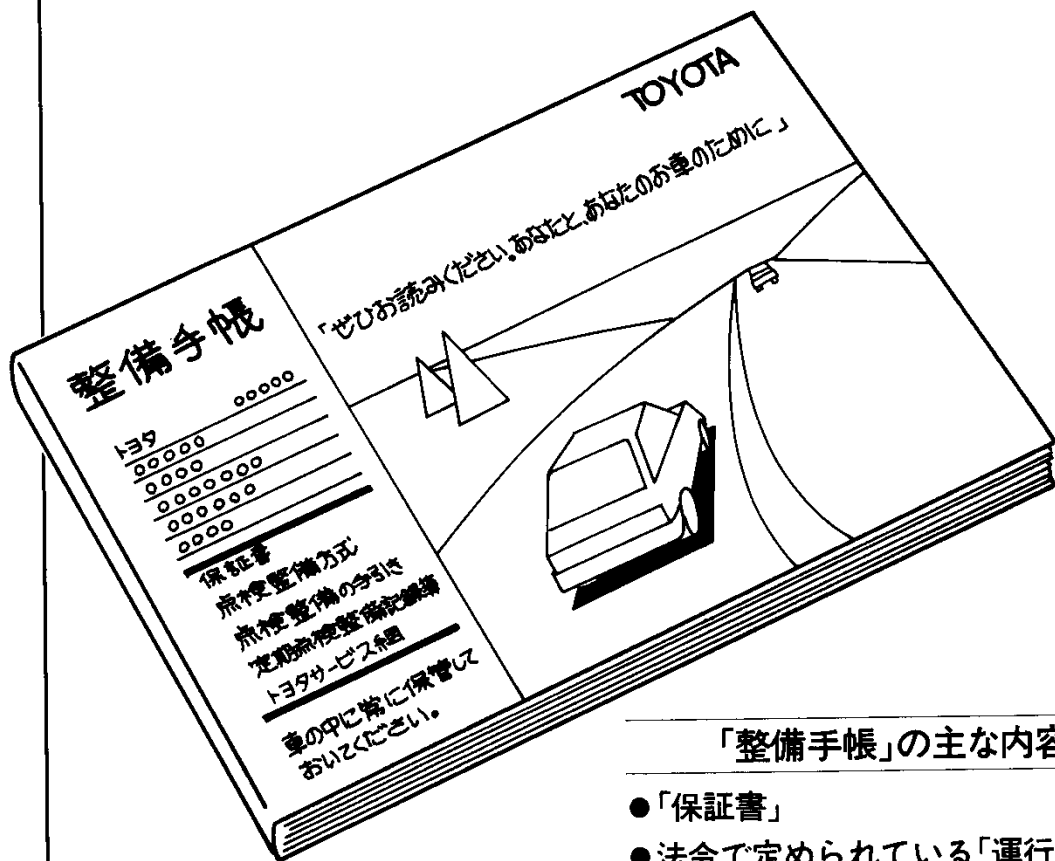
スペア・タイヤ(P90)



ランプ類が点灯しないときは……(P101)

「整備手帳」もあわせてお読みください。

お車の取り扱いについては「取扱書」を、
点検・整備については、別冊の「整備手帳」をご利用いただき、
安全・快適なカーライフをお楽しみください。



「整備手帳」の主な内容

- 「保証書」
- 法令で定められている「運行前点検」「定期点検」の方法
- 「定期点検整備記録簿」（法令により携行が義務づけられています）
- あなたのお車が、万一故障したときにお役立ていただける「トヨタ・サービス網」