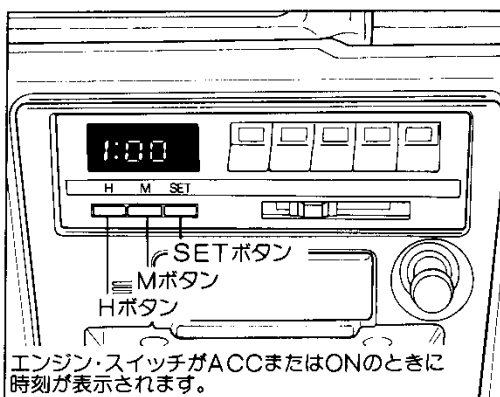


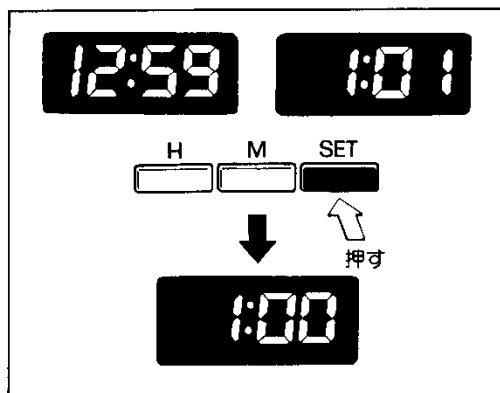
時計	71
シガレット・ライター	72
灰皿	72
室内灯	73
パーソナル・ランプ	73
ドア・キー照明	73
エンジン・キー照明	73
グローブ・ボックス(小物入れ)	74
フタ付きコンソール・ボックス(小物入れ)	74
サン・バイザー(日よけ)	74
バニティ・ミラー(化粧ミラー)	75



時計

1. エンジン・スイッチをLOCKの位置にすると、表示は消えますが時計はそのまま作動します。
2. ライト・スイッチがONのときは減光して表示されます。

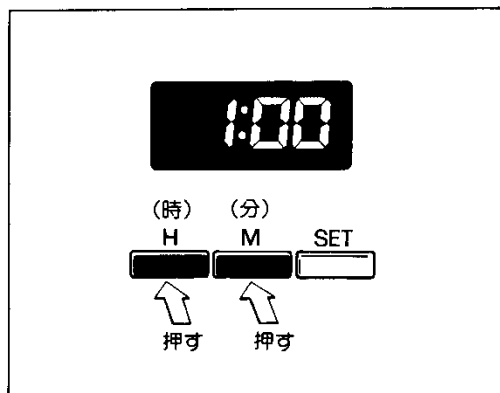
スーパー・モニタリング・ディスプレイを装着されたかたは、
 □81ページのスーパー・モニタリング・ディスプレイを参照してください。



▶時報にあわせるとき

SETボタンを押すと同時に、時刻は下記のように修正されスタートします。

- 0～29分は切り下げて表示されます。
- 30～59分は切り上げて表示されます。

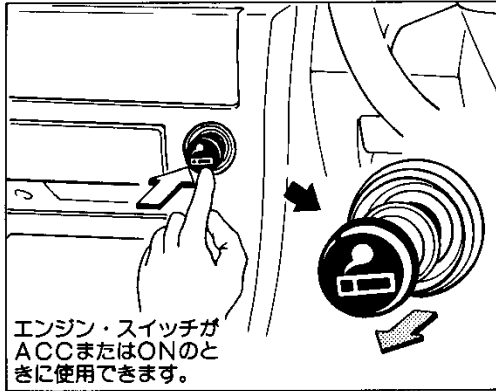


▶“時”“分”調整

Hボタンを押すと“時”表示、Mボタンを押すと“分”表示が早送りされます。

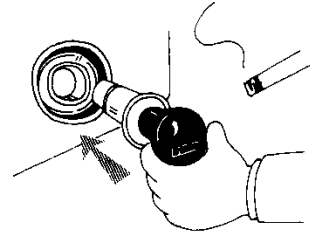
⑫ 室内装備の使い方

シガレット・ライター／灰皿



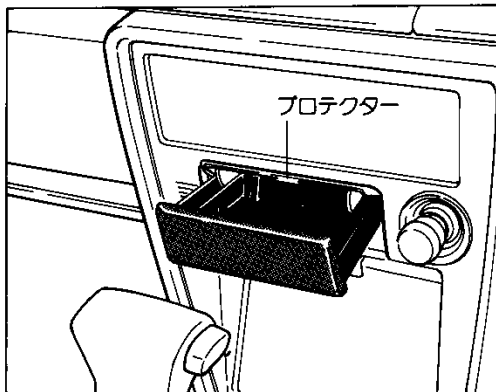
シガレット・ライター

1. ツマミを押し込んだら、すぐ手を離し、とび出すまで待ちます。
2. 使用后、ソケットに確実に差し込みます。



注意！

1. シガレット・ライターが過熱し、非常に危険なことがありますので次のことを厳守してください。
 - 押さえつけたままにしない。
 - 他車のシガレット・ライターをソケットに差し込まない。
2. ソケットからは、湯わかし器など、トヨタ純正品以外の電気製品の電源を取り出さないでください。



灰皿

▶フロント側

掃除をするときは、灰皿を水平に引き出しプロテクターを下へ押したまま、ゆっくり引き出します。

▶リヤ側

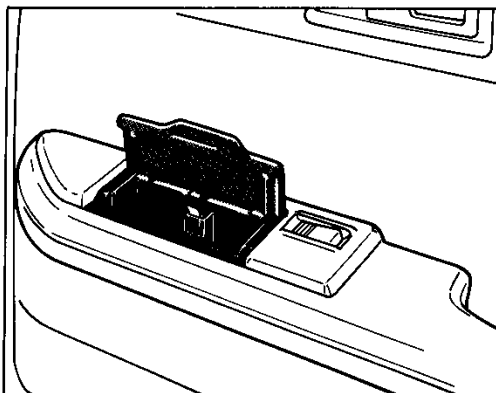
掃除をするときは、灰皿のフタを上へ引き上げると取りはずせます。

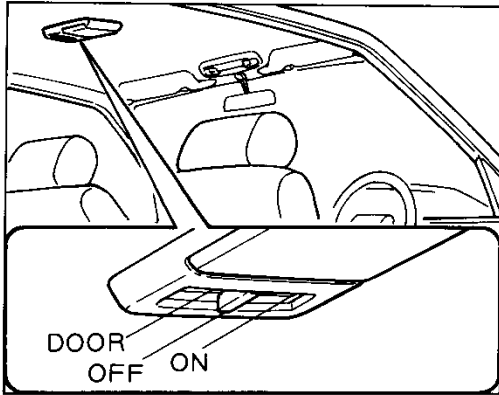


注意！

1. マッチ、タバコなどの火は消してから灰皿の中に入れてください。
2. 灰皿の中に紙くずなどの燃えやすいものをいれないでください。
3. 使用後は確実に閉めてください。開けたままにするとタバコの火が他の吸いながら燃えひろがり火災になるおそれがあります。

室内装備の使い方





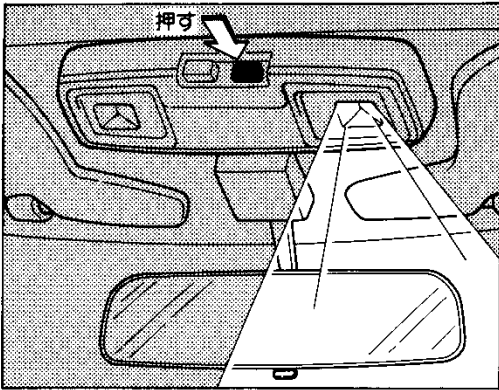
室内灯

- ON ドアの開閉に関係なく点灯します。
- OFF ドアの開閉に関係なく消灯します。
- DOOR ドアを開けたとき点灯し、閉じると消灯します。



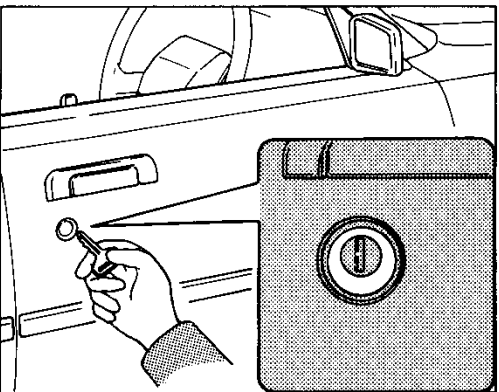
エンジン停止時、室内灯を長時間点灯したままにしておくとバッテリーあがりを起こすおそれがあります。

ちょっと一言



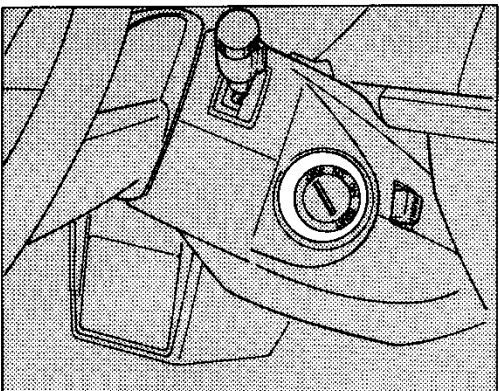
パーソナル・ランプ

右側のスイッチを押すと右側のランプが点灯します。もう一度押すと消灯します。左側も同様です。



ドア・キー照明

運転席ドア・ハンドルを引き上げると、ドア・キー照明が約5秒間点灯し、キー穴の確認が楽に行えます。



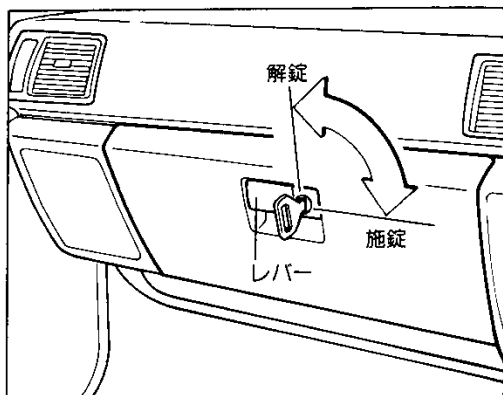
エンジン・キー照明

運転席ドア・ハンドルを引き上げると同時に、エンジン・キー照明が点灯します。

ただし、ドアを閉じてから約5秒後に消灯します。

⑦4 室内装備の使い方

グローブ・ボックス(小物入れ)/フタ付きコンソール・ボックス(小物入れ)/サン・バイザー(日よけ)



グローブ・ボックス(小物入れ)

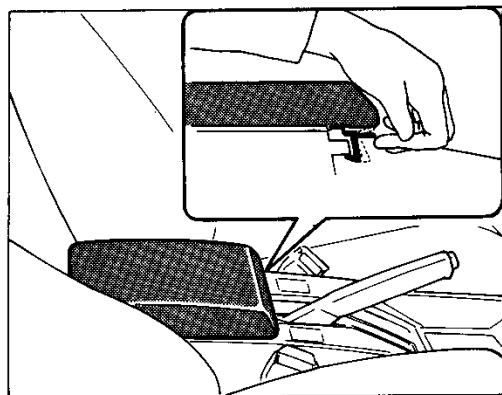
- 1.レバーを引くと開きます。
- 2.キーを差し込んで右へ回し、キーを抜くと施錠できます。サブ・キーは使用できません。



グローブ・ボックスを開けたまま走行すると危険です。必ず閉めてください。
注意!

▶グローブ・ボックス・ランプ

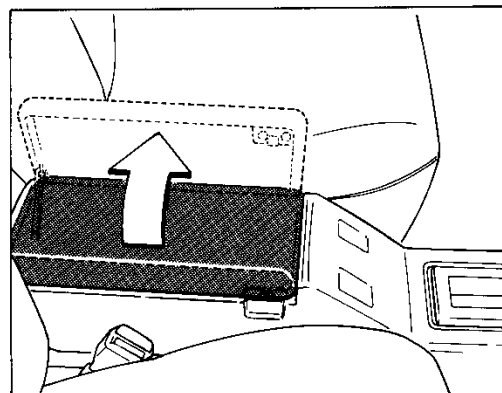
ライト・スイッチがONのときに、フタを開けるとグローブ・ボックス内のランプが点灯します。



フタ付きコンソール・ボックス(小物入れ)

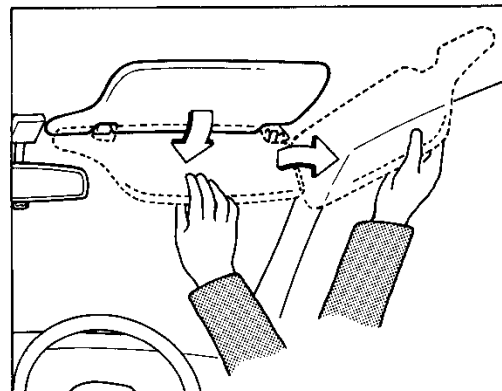
■マニュアル(ギヤ式)・トランスミッション車

レバーを引くとフタを開けることができます。



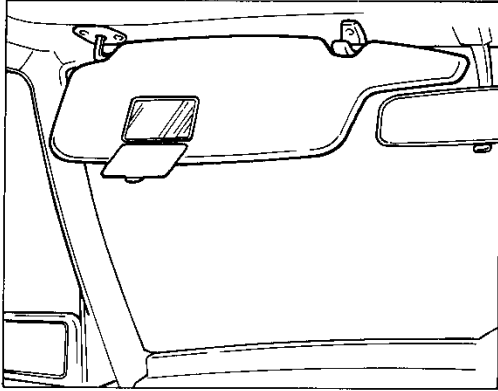
■オートマチック・トランスミッション車

運転席側を持ち上げれば、フタは開きます。



サン・バイザー(日よけ)

直射日光などでまぶしいときに使用します。フックからはずせば、側面に回すこともできます。

**バニティ・ミラー(化粧ミラー)**

助手席サン・バイザーの裏面についています。使用しないときは閉じておいてください。

