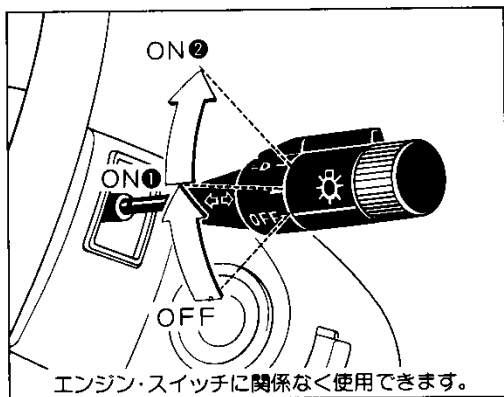


スイッチの使い方

- ライト・スイッチ.....43
- フロント・ワイパー&ウオッシャー・スイッチ.....44
- リヤ・ワイパー&ウオッシャー・スイッチ.....45
- リヤ・ウィンドウ・デフォッガー(曇り取り)・スイッチ.....46
- フォグ・ランプ・スイッチ.....47
- 駐車灯スイッチ.....47
- 非常点滅灯スイッチ.....47
- クイック・ハンド・ウォーマー(手元暖房装置).....48



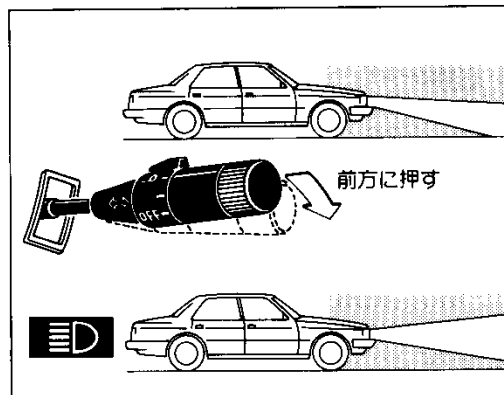
ライト・スイッチ

ツマミを回すとON①、ON②の位置で、次表○印のランプが点灯します。

灯 火 名	ON①	ON②
ヘッドランプ	○	○
車幅灯、尾灯	○	○
番 号 灯	○	○
計器照明灯	○	○

エンジン停止時、ヘッドランプなどのランプを長時間つけたままにしないでください。バッテリーあがりを起こし、エンジンの始動ができなくなります。

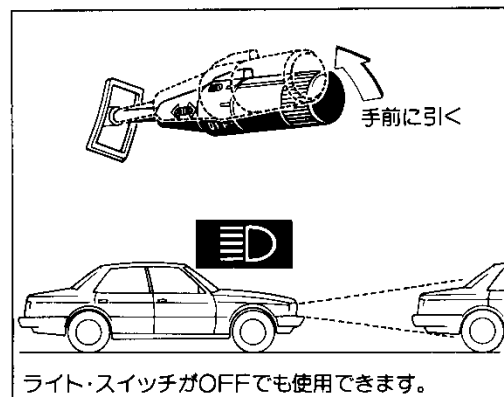
スイッチの使い方



■ヘッドランプの上下切り替えと追いこし合図のしかた

▶ヘッドランプの上下切り替え

1. レバーを前方に動かすとヘッドランプが上向きになります。
2. ヘッドランプが上向きのときは、計器内のヘッドランプの上向き表示灯が点灯します。



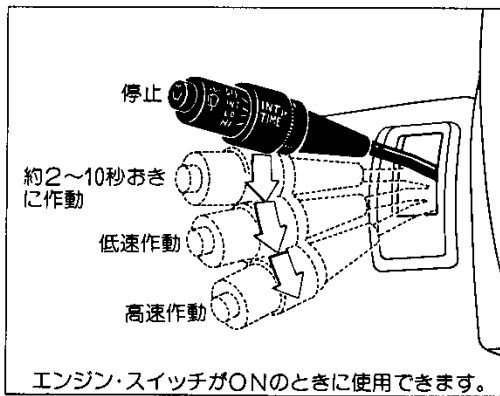
▶追いこし合図のしかた

1. レバーを手前に引いている間、ヘッドランプが上向きとなり計器内のヘッドランプの上向き表示灯が点灯します。
2. レバーから手を離すと、もとの位置にもどります。

④ スイッチの使い方

フロント・ワイパー&ウォッシャー・スイッチ

スイッチの使い方



フロント・ワイパー&ウォッシャー・スイッチ



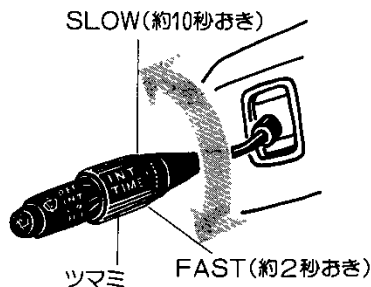
ちょっと一言

- 1.凍結のおそれがあるときや長期間ワイパーを使用しなかったときは、走行前にワイパー・ゴムがガラスに張りついていないことを点検してください。ガラスに張りついたまま作動させると損傷したり、モーターが故障することがあります。
- 2.フロント・ガラスに多量の雪が積もりそうなときは、寒冷地用のワイパーに切り替えてください。☞88ページの「寒冷地での取り扱い」を参照してください。

■間けつ時間調整式ワイパー

STD、バン、LPG車を除く

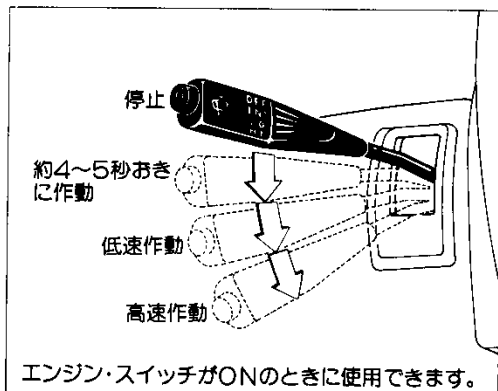
- 1.レバーをⅡのように操作するとワイパーが作動します。
- 2.INT TIMEのつまみを下図のように操作すると間けつ時間（作動から次の作動までの停止時間）を、約2~10秒の間で調整できます。



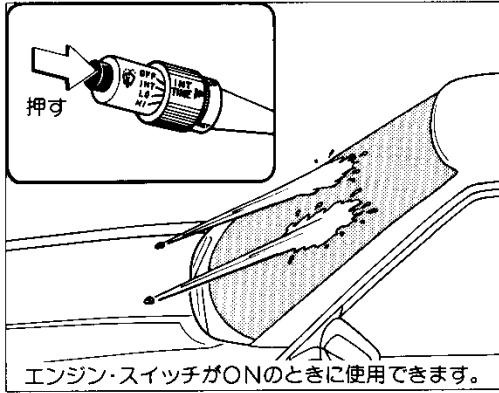
■間けつワイパー

STD、バン、LPG車

レバーをⅡのように操作するとワイパーが作動します。



フロント・ワイパー&ウォッシャー・スイッチ/リヤ・ワイパー&ウォッシャー・スイッチ



■ウォッシャー液の噴射方法

レバー先端についているスイッチを0.5秒以上押すとウォッシャー液が噴射され、約1秒後にワイパーが2~3回作動します。



ちょっと一言

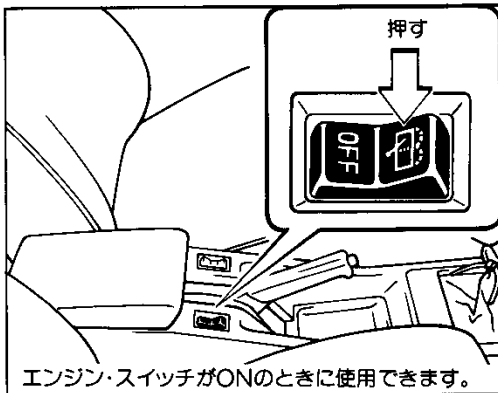
1. ウォッシャー液が十分出ないときは、ウォッシャー・スイッチを使用しないでください。ポンプをいためることがあります。
2. からぶきはガラスを傷つけることがあります。必ず、ウォッシャー液を噴射してからワイパーを作動させてください。



注意!

寒冷時にウォッシャー液を使用するときはガラスに噴射された液が凍結し、視界不良を起こすことがありますので、先にフロント・ガラスを暖めてください。


スイッチの使い方



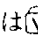
リヤ・ワイパー&ウォッシャー・スイッチ

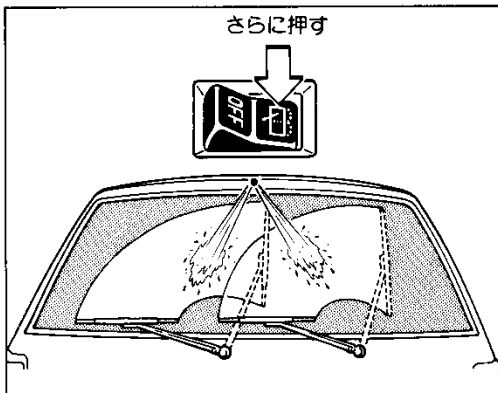
ワゴン、バンのGLに標準装備 | バンのDXに注文装備

▶ワイパーの使い方

スイッチの側を押すとワイパーが作動します。

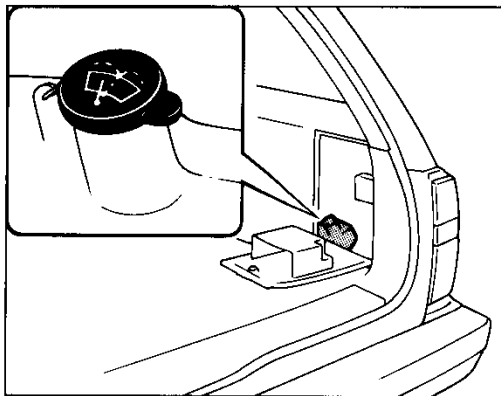
▶ウォッシャー液の噴射方法

ワイパー作動中にウォッシャー液を噴射させるときは側をさらに押します。



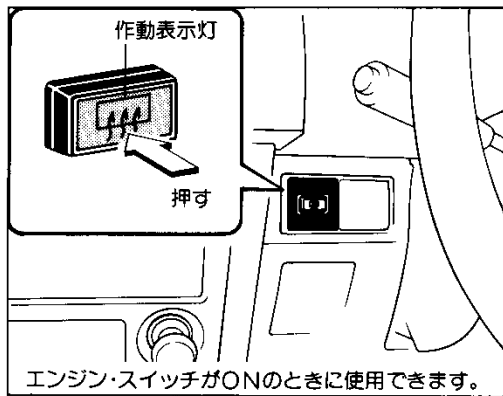
④⑥ スイッチの使い方

リヤ・ワイパー&ウォッシャー・スイッチ/リヤ・ウインドウ・デフォグガー(曇り取り)・スイッチ



▶ウォッシャー・タンクの位置

荷室右側に取りつけてあります。



スイッチの使い方

リヤ・ウインドウ・デフォグガー(曇り取り)・スイッチ

リヤ・ウインドウ・ガラスが曇ったとき、ガラスの表面を暖めて、曇りを取ります。

■タイマー付き

LG

1. スイッチをONにすると作動し、作動表示灯が点灯します。
2. 約12～18分間作動し、自動的にOFFになります。
3. 途中で解除したいときは、スイッチをもう一度押します。

■タイマーなし

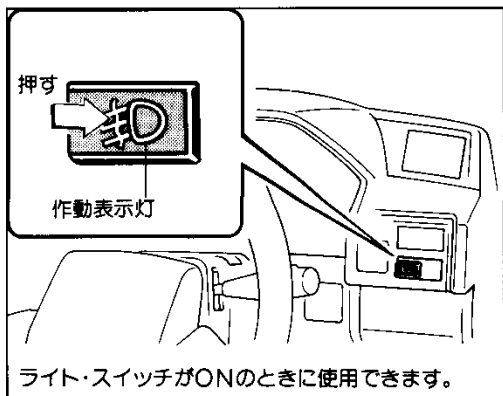
LS、GR、GL、DXに標準装備 STDに注文装備

1. スイッチをONにすると作動し、作動表示灯が点灯します。
2. もう一度スイッチを押すと作動は停止します。



ちょっと一言

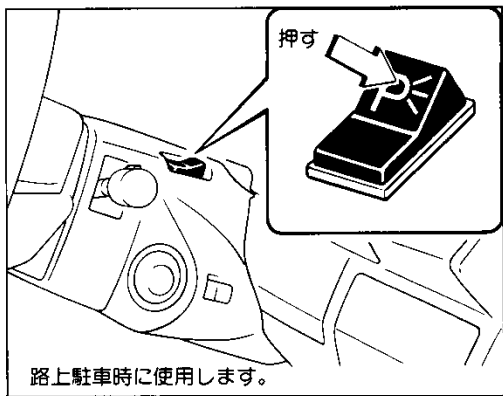
1. 曇り取り以外には使用しないでください。雨水の乾燥や雪などを溶かすことはできません。
2. リヤ・ウインドウ・ガラスの曇りが消えたら、スイッチは必ず切ってください。スイッチをいれたままにしておくと、バッテリーあがりの原因になります。
3. 熱線入りガラス(内側)の清掃は、湿った布で熱線にそって、軽くふいてください。ガラス・クリーナーなどは使用しないでください。



フォグ・ランプ・スイッチ

ハードトップ

1. スイッチを押してONにすると点灯します。このときスイッチ内の作動表示灯も点灯します。
2. もう一度押すと消灯します。



駐車灯スイッチ

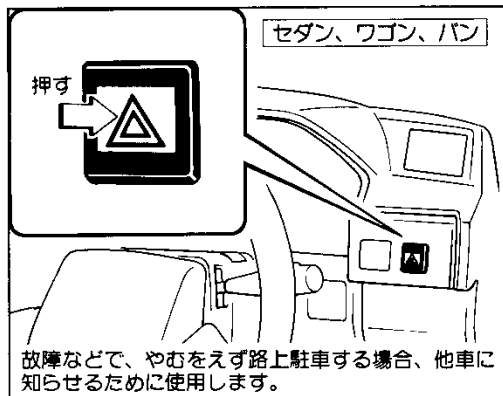
スイッチのP側を押すと前後左右の駐車灯が点灯し、P側のついでにない方を押すと消灯します。



完全充電状態のバッテリーでも長時間使用すると、バッテリーあがりを起こし、エンジンの始動ができなくなります。

ちょっと一言

スイッチの使い方



非常点滅灯スイッチ

1. スイッチを押すとすべての方向指示灯が点滅します。このとき同時に計器内にある方向指示灯表示灯も点滅します。



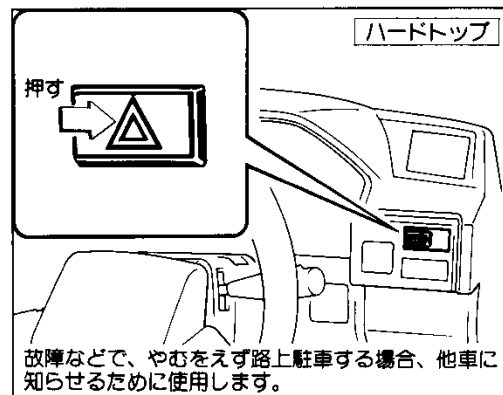
2. もう一度押すと消灯します。



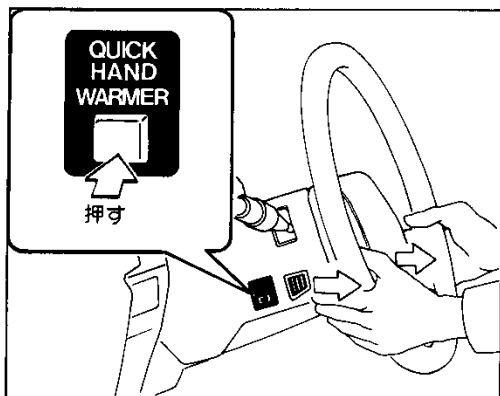
1. 完全充電状態のバッテリーでも長時間使用すると、バッテリーあがりを起こし、エンジンの始動ができなくなります。

ちょっと一言

2. 走行中、異常がないのに使用すると、他車の誤解を招き危険です。



クイック・ハンド・ウォーマー(手元暖房装置)



クイック・ハンド・ウォーマー(手元暖房装置)

LGに注文装備(寒冷地仕様車は標準装備)

ハンドルをにぎっている手を暖めることができます。

1. スイッチを押すと、温風が左右の吹き出し口から出て手を暖めます。約6～7分間作動した後自動的に停止します。
2. 作動中に停止させたいときは、スイッチをもう一度押します。



注意!

1. 吹き出し口付近は、比較的高温になるため手などが直接触れないよう注意してください。とくにお子さまがさわることのないよう気をつけてください。
2. 消費電力が大きいため、不要な場合はスイッチをOFFにしてください。とくにアイドリング状態での連続使用は、バッテリーあがりの原因になります。