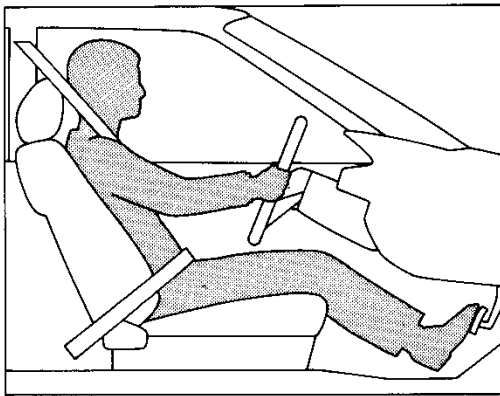


フロント・シート	25
荷室	26
シート・ベルトの装着	28
メモリー付きチルト・ステアリング (記憶装置付き上下調整式ハンドル)	30
インナー・ミラー(防眩ミラー)	30
電動リモコン・ミラー	31

シート、シート・ベルト、チルト・ステアリング、ミラーの調整



## フロント・シート

### ■シートの調整

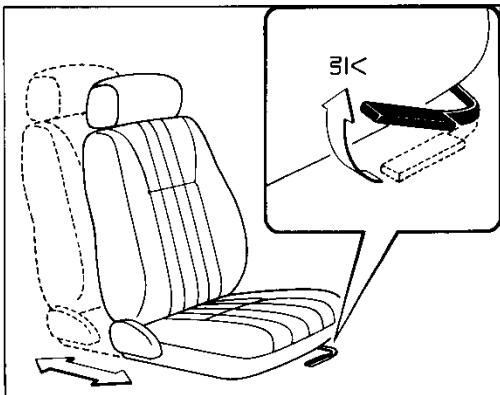
正しい姿勢で運転するため、次の事項に注意して調整します。

- ペダルが十分踏み込めること
- ハンドル操作が楽にできること
- 背もたれから背を離さないこと



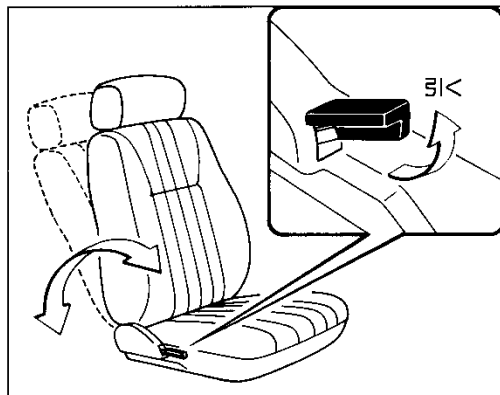
注意!

1. 調整は、必ず走行前に行ってください。
2. 調整後、シートを軽くゆさぶり確実に固定されていることを確認してください。



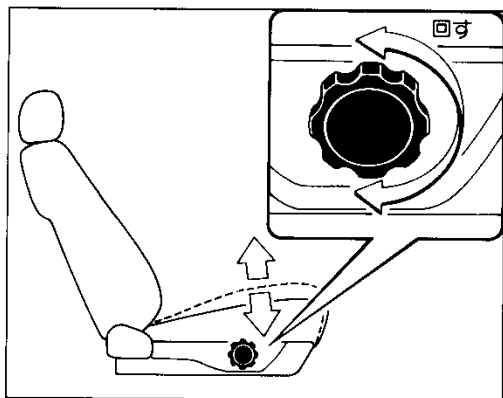
### ▶前後位置調整

調整後、シートを軽くゆさぶり、確実に固定されていることを確認します。



### ▶リクライニング調整

調整後、背もたれを軽くゆさぶり、確実に固定されていることを確認します。

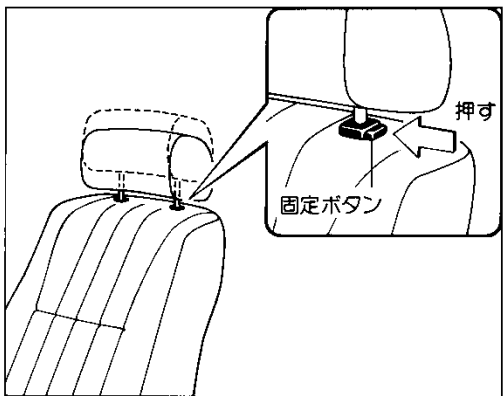


▶シート上下アジャスター(シート・クッションの高さ調整)

〈運転席のみ〉

バンを除く

ハンドルを前に回すとシート・クッション前部が下がり、うしろに回すと上がります。



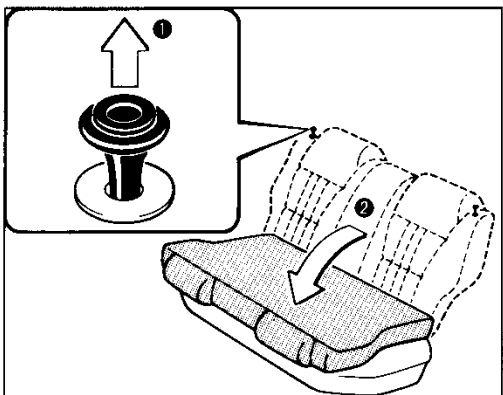
▶ヘッド・レスト

上げるときはそのまま引き上げ、下げるときは固定ボタンを押しながら下げます。



注意!

- 1.ヘッド・レストの高さが耳の後方になるように調節し、ヘッド・レストと頭の間をにぎりこぶし以上あけないでください。
- 2.正しい位置で使用しないと危険防止に役立ちません。
- 3.背もたれと背中の中にクッションなどをいれると危険防止に役立ちません。

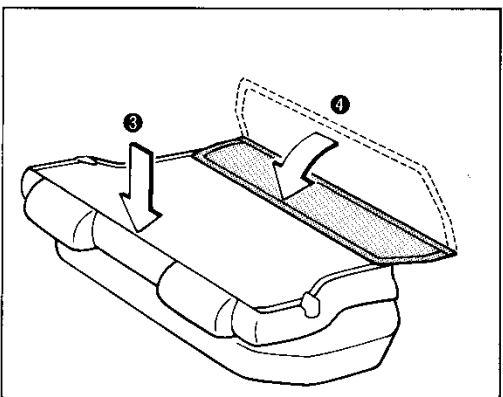


荷室

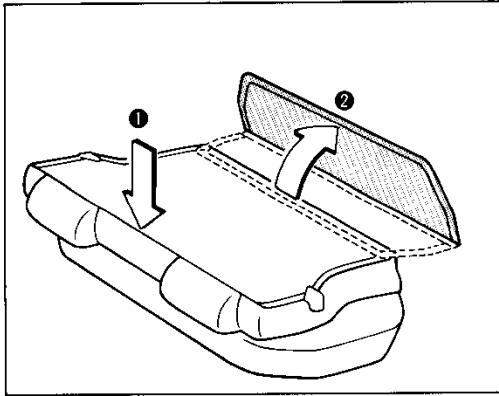
ワゴン

▶荷室の作り方

- ①背もたれ固定ボタン(左右各1個)の一方を引き上げて
- ②背もたれを前に倒します。

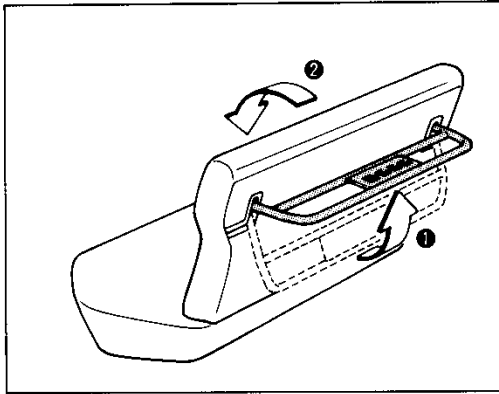
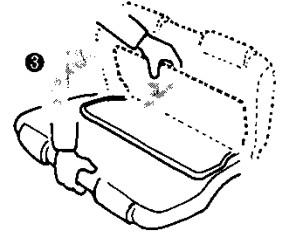


- ③倒した背もたれを押さえたまま
- ④中央部の板をセットします。



## ▶ 背もたれの起こし方

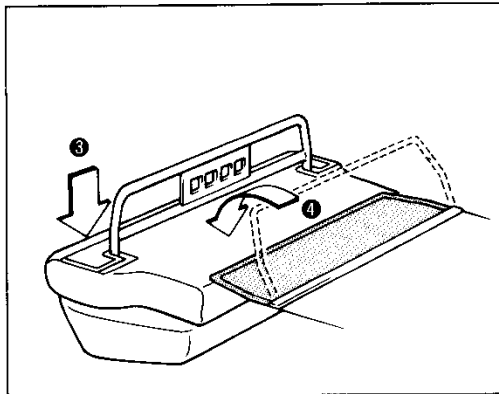
- ① 背もたれを押し
- ② 中央部の板を持ち上げます。
- ③ 背もたれを起こします。
- ④ 背もたれを軽くゆさぶり、  
確実に固定されているこ  
とを確認します。



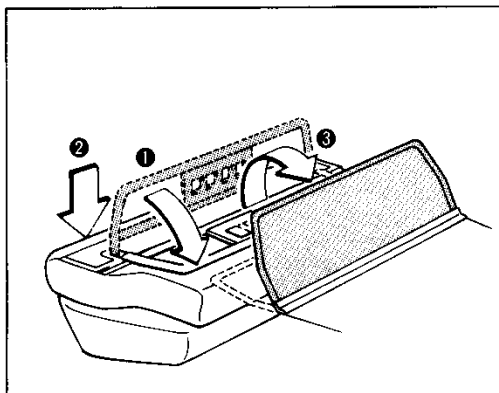
## バン

## ▶ 荷室の作り方

- ① ハンドルを引き上げ
- ② 背もたれを前に倒します。

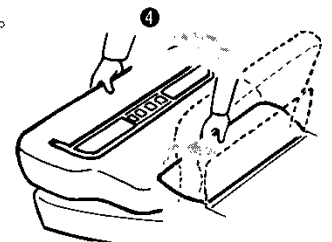


- ③ 倒した背もたれを押しさえたまま
- ④ 中央部の板をセットします。

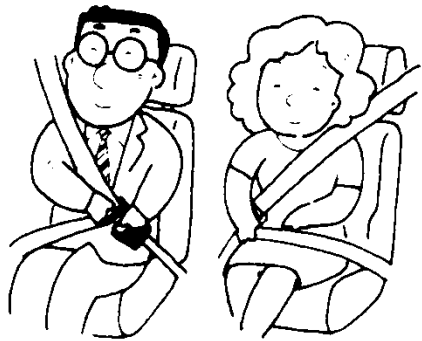


## ▶ 背もたれの起こし方

- ① ハンドルを倒します。
- ② 背もたれを押し
- ③ 中央部の板を持ち上げます。
- ④ 背もたれを起こします。
- ⑤ 背もたれを軽くゆさぶり、  
確実に固定されているこ  
とを確認します。



シート・ベルトの装着



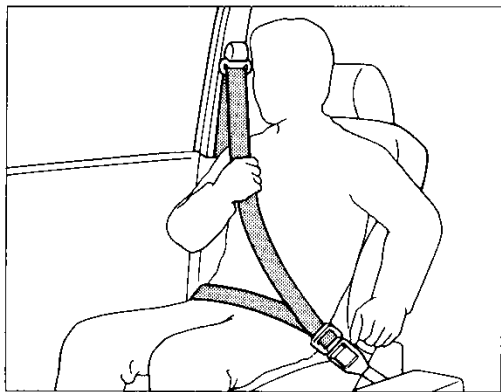
シート・ベルトの装着

シート・ベルトは正しく装着しないと効果が半減したり危険な場合があります。次の使用方法、注意にしたがってシート・ベルトの正しい取り扱いを身につけてください。



1. 走行前に必ずシート・ベルトを装着してください。
2. 腰部ベルトは、必ず腰骨の位置に装着してください。やわらかい腹部にかけると万一のとき強い圧迫を受け危険な場合があります。⑩次の「装着のしかた」を参照してください。

シート、シート・ベルト、チルト・ステアリング、ミラーの調整



■フロント・シート・ベルト

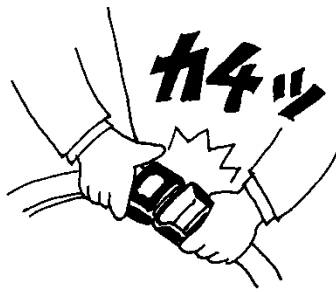
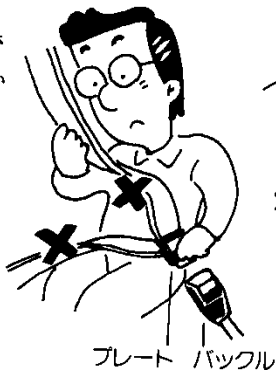
▶ELR付き(緊急時固定式)3点式シート・ベルト

身体の動きにあわせて伸縮しますが、強い衝撃で身体が前に倒れそうなどときには、ベルトが自動的にロックされ身体を固定します。

〈装着のしかた〉

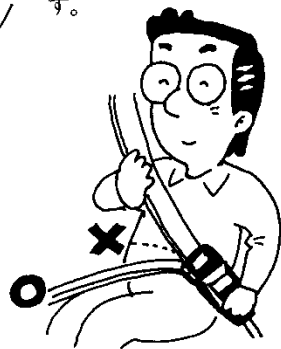
シートを調整し、正しい姿勢ですわります。

1. プレートを持って引き出し、ねじれていないことを確かめます。



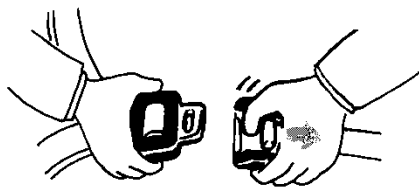
2. プレートをカチッと音がするまで確実にバックルに差し込みます。

3. 腰部ベルトは必ず腰骨の位置にかかるようにします。



〈取りはずし方〉

1. バックルのレバーを押すとはずれます。
2. プレート側のベルトは自動巻き取り式ですので、ベルトをはずすと自動的に格納されます。
3. ベルトが自動的に格納されないときは、いったんベルトを引き出し、ねじれなどが無いことを確かめます。ベルトを手を持ちながら、ゆっくりと巻き取らせてください。



## ■リヤ・シート・ベルト

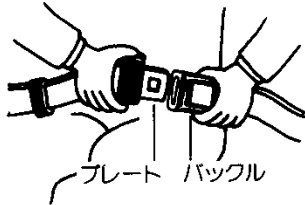
セダン、ワゴンに標準装備

## ▶長さ調整式2点式シート・ベルト

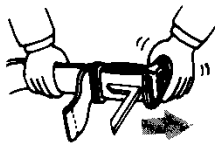
## 〈装着のしかた〉

正しい姿勢ですわります。

1. ベルトがねじれていないことを確かめてから、プレートを保ックルに差し込みます。

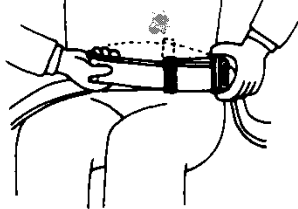


2. ベルトが短いときは、プレート側のベルトを下図の要領で伸ばしてください。

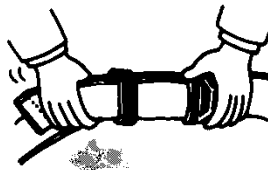


3. ベルトが必ず腰骨の位置にかかるようにします。

腹部にはかけないでください。

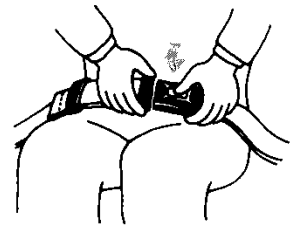


4. 下図のようにプレート側のベルトを引いてベルトのゆるみをなくします。



## 〈取りはずし方〉

1. バックルのボタンを押すとはずれます。



2. はずしたベルトは、プレートをバックルにはめておいてください。



注意！

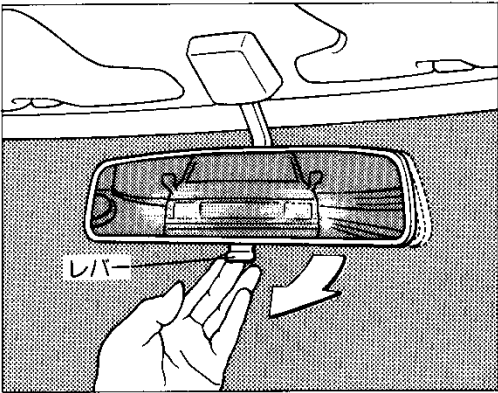
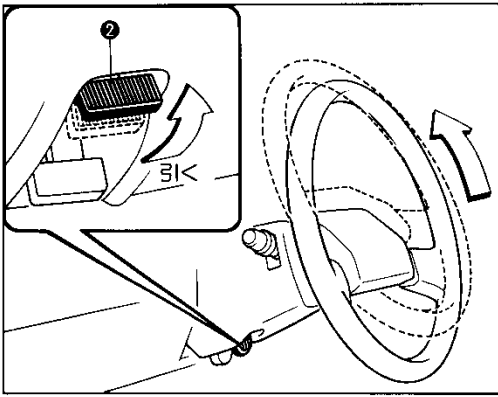
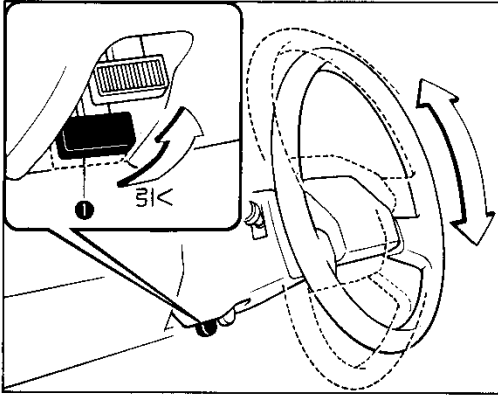
1. フロント・シート・ベルトを装着した状態で、肩ベルトが首、あご、顔などに当たるようなお子さまの場合は、万のとき危険ですからリヤ・シートにすわり、リヤ・シート・ベルト(2点式)を装着してください。  
なお、乳幼児(6カ月~4才ぐらい)のために、トヨタ販売店ではチャイルドシート(注文装備)を扱っておりますので、ご使用をおすすめします。
2. ベルトは1人用です。2人以上で1本のベルトを使用しないでください。
3. 妊娠中の女性や疾患のあるかたのシート・ベルト装着は、万の場合腹部などに強い圧力を受けるおそれがありますので医師に相談のうえご使用ください。
4. ベルトのよごれは、中性洗剤を溶かしたぬるま湯を使いブラシをかけて落としてください。薬剤などを使用するとベルトが弱くなり、万のとき正常な働きをしないことがあります。
5. ベルトをドアなどではさまないようにしてください。万のとき正常な働きをしないことがあります。
6. ベルト各部の損傷、作動状態を点検してください。  
ほつれ、すり切れができたり、金具部などが正常に作動しなくなった場合は、ベルトを交換してください。



## ③⑩ シート、シート・ベルト、チルト・ステアリング、ミラーの調整

メモリー付きチルト・ステアリング(記憶装置付き上下調整式ハンドル)/インナー・ミラー(防眩ミラー)

シート、シート・ベルト、チルト・ステアリング、ミラーの調整



### メモリー付きチルト・ステアリング (記憶装置付き上下調整式ハンドル)

DX、STD、LPG車を除く車に標準装備

LPG車に注文装備

#### ▶上下調整のしかた

1. ①のレバーを引いている間、ハンドル位置を上下8段階に調整できます。
2. 適切な位置でレバーを離せば、ハンドルはその位置で固定され、同時に固定された位置を記憶します。
3. 調整後、ハンドルを上下に動かして固定されたことを確認します。



ハンドルの位置調整は、走行前に行ってください。  
注意！ 車が動いているときの調整は危険です。

#### ▶ハネ上げのしかた

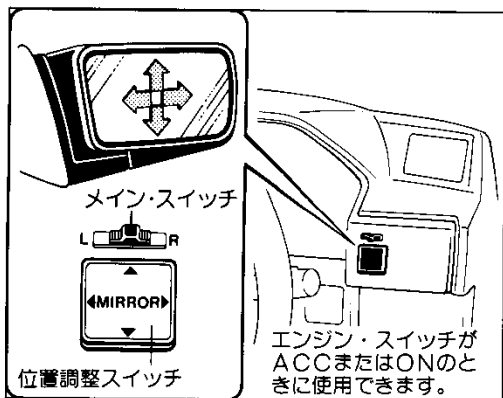
1. 乗降がスムーズに行えるよう②のレバーを引くとハンドル全体が最上段までハネ上がります。
2. もどすときは、ハンドルを引き下げれば記憶された位置にもどります。

### インナー・ミラー(防眩ミラー)



走行前に後方が十分確認できる位置に調整してください。

1. ミラー調整はレバーを前方の位置にして、ハンドルをにぎる通常姿勢で行ってください。
2. 夜間走行時など、後続車のヘッドランプがミラーに反射してまぶしいときは、ミラーの下にあるレバーを手前に引いてください。



## 電動リモコン・ミラー



走行前に後方が十分確認できる位置に調整してください。

ちょっと一言

### ■可倒式電動ドア・ミラー

STD、バン、LPG車を除く

#### ▶使い方

- 1.メイン・スイッチをRの位置にすると右側、Lの位置にすると左側のミラーを位置調整スイッチで調整することができます。
- 2.使用しないときは、メイン・スイッチをOFF(中央)の位置にしてください。

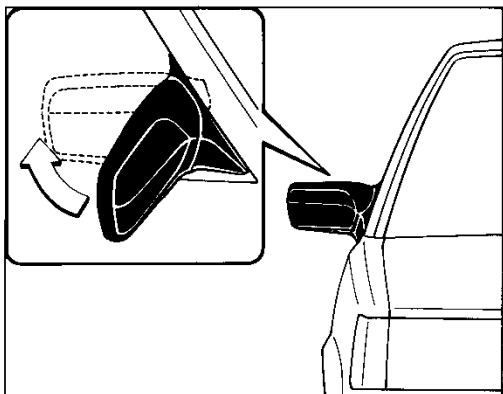


ちょっと一言

ドア・ミラーはフェンダー・ミラーに比べて、ミラーの張り出しが約10cm大きくなります。また、ミラーに映る像の距離感覚も異なりますので、ドア・ミラーに慣れるまでのしばらくの間、次の事項に注意して運転してください。

- 狭い道でのすれ違いや車庫入れ時、あるいは歩行者などに対してミラーの張り出しに気を配りながら運転してください。

- 運転席側と助手席側では鏡面の曲率半径が異なるため像の大きさが異なります。
- 助手席側のミラーを見るときに視線移動が大きくなりすぎず前方不注意とならないよう注意してください。



#### ▶ミラーの倒し方

狭い駐車場に車を止めるときや、立体駐車場、自動洗車機などを利用するときミラーを保護するため、必要に応じてミラーを後方または前方に倒すことができます。

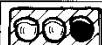
- 1.ミラーのカバーの端を車両後方に押すと、ミラーが後方に倒れたまま固定されます。



ミラーを強い力(約30kg以上)で押さないでください。

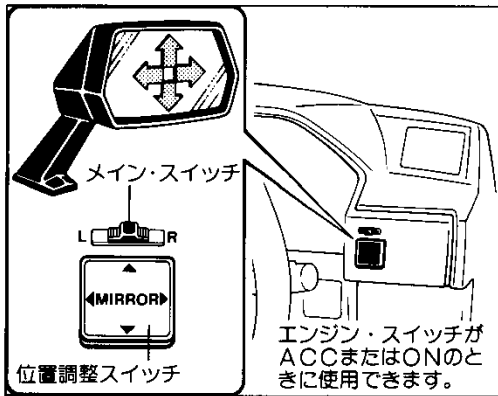
ちょっと一言

- 2.もとにもどすときは、カバーを車両前方に“カチッ”という音がするまで起こします。



ミラーを倒したまま走行しないでください。  
注意!

電動リモコン・ミラー



シート、シート・ベルト、チルト・ステアリング、ミラーの調整

■電動フェンダー・ミラー

GL(バン)に標準装備 LG、LS、GR、GL(セダン)に注文装備

▶使い方

- 1.メイン・スイッチをRの位置にすると右側、Lの位置にすると左側のミラーを位置調整スイッチで調整することができます。
- 2.使用しないときは、メイン・スイッチをOFF(中央)の位置にしてください。