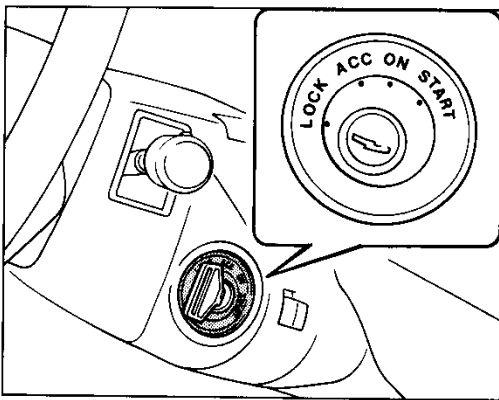


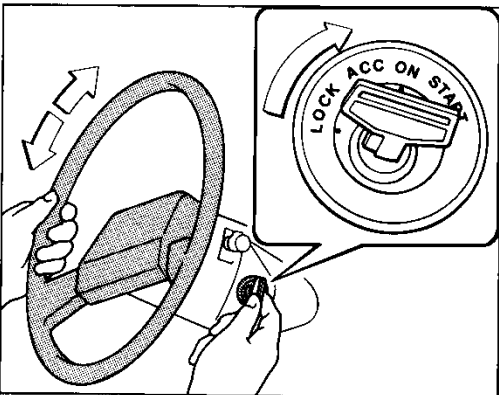
エンジン・スイッチ	33
エンジンのかけ方	34
エンジンの止め方	37
マニュアル(ギヤ式)・トランスミッション	38
オートマチック・トランスミッション	38
パーキング(駐車)・ブレーキ	42



エンジン・スイッチ

■各位置の働き

- LOCK……………キーを抜き差しできる位置。キーを抜くとハンドルがロックされます。
- ACC……………エンジン停止時、下記のもが使用できます。
ラジオ、シガレット・ライター、電動リモコン・ミラー
- ON ……………エンジン回転中の位置。ディーゼル車は始動時予熱プラグを加熱します。
- START ………エンジンを始動する位置。



エンジが始動したら手を離してください。START位置のままにしているとエンジを損傷するおそれがあります。また、エンジがかからないとき、15秒（ディーゼル車は30秒）以上STARTの位置へ回したままにしないでください。バッテリーあがりを起こすおそれがあります。

▶LOCKからACCに回すとき

キーが回りにくいときは、ハンドルを軽く左右に動かしながらキーを回します。

▶ACCからLOCKに回すとき

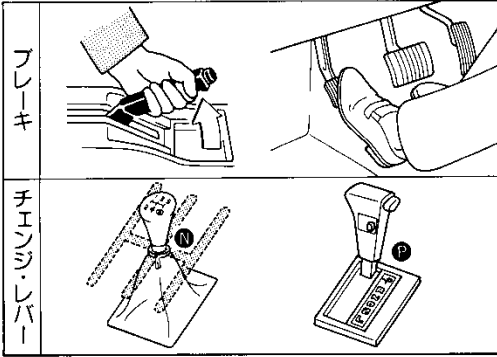
ボタンを押しながらキーを回します。キーを抜くとハンドルがロックされ車両盗難防止に役立ちます。



バッテリーあがりを起こさないために、次の事項を必ず守ってください。

1. エンジン停止時はスイッチをLOCKまたはACCにする。長時間停止する場合はキーを抜く。
2. エンジンを止めた状態(ONまたはACC)で、ラジオを長時間使用しない。

エンジンのかけ方



エンジンのかけ方

始動するときはず、パーキング(駐車)・ブレーキをかけ、ブレーキ・ペダルを踏んだままチェンジ・レバーは左図の位置で。



以下の項目は次のようにお読みください。

エンジン始動時の要領は、エンジンの型(排気量)で異なります。

あなたのお車の排気量に該当する項だけをお読みください。

ガソリン1800ccの場合

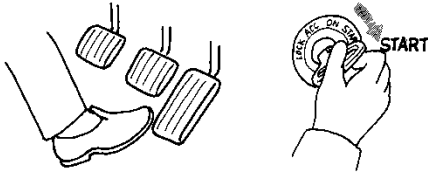
1S-U、2Y-J搭載車

▶エンジンが冷えているとき

1. アクセル・ペダルを次表にしたがって踏み込みます。

外気温	踏む回数
+5℃以上	軽く1回
+5℃～-10℃	いっぱい1～2回
-10℃以下	いっぱい2～3回

2. アクセル・ペダルから足を離し、エンジン・スイッチをSTARTの位置に回しエンジンを始動します。



3. しばらく暖機運転をします。

自動チョークが働いていますので、エンジン回転は徐々に高くなります。

4. 回転が高くなったときは、アクセル・ペダルを軽く踏んでから足を離し回転を下げてください。



注意!

1. エンジンが暖機されると自動的に回転は下がりますが、暖機運転中は回転が高くなりすぎることがあります。

2. 外気温によって異なりますが、約20℃のときであれば、エンジン始動後約30秒で、アクセル・ペダルを軽く踏んで離し、回転を下げてください。

▶エンジンが暖まっているとき

アクセル・ペダルを半分程度踏み込んだままエンジンを始動してください。

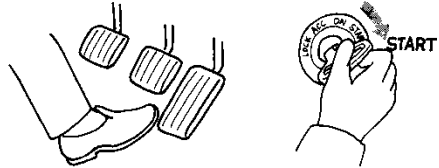


半分程度踏み込む

ガソリン2000ccの場合

1G-EU搭載車

1. アクセル・ペダルから足を離したままエンジン・スイッチをSTARTの位置に回しエンジンを始動します。

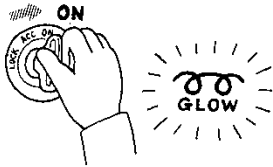


2. そのままで、しばらく暖機運転をします。暖機が終われば自動的にエンジン回転が下がります。

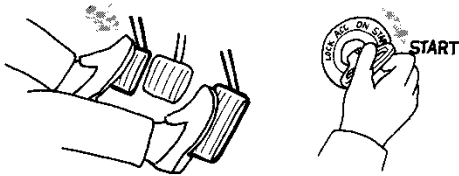
ディーゼル車の場合

ディーゼル車の始動はガソリン車と異なり、予熱プラグの加熱が必要です。

1. エンジン・スイッチをONにすると予熱表示灯が点灯します。



2. 予熱プラグの加熱が完了し、表示灯が消灯したらアクセル・ペダルおよびクラッチ・ペダルをいっぱい踏み込んだまま、エンジン・スイッチをSTARTの位置に回します。



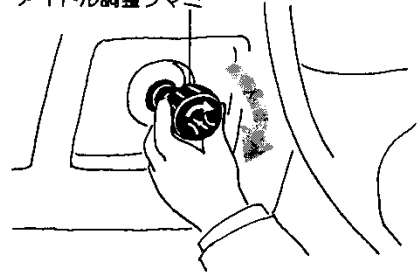
ちょっと一言

1. 表示灯が消灯しないうちに始動しないでください。始動が困難になるばかりでなく、バッテリーあがりの原因になります。
2. 加熱時間は、エンジン冷却水温により自動的に制御され、冷却水温の低いとき、および寒冷時には多少長くなります。

3. エンジンの回転が完全に持続するまで、エンジン・スイッチをSTARTの位置のままにしておきます。アクセル・ペダルおよびクラッチ・ペダルはいっぱい踏んだままにしておいてください。

4. そのままで、しばらく暖機運転をします。ただし、寒冷地仕様車はエンジン始動後、アイドル調整ツマミを右方向に回してエンジンが安定して回るところまで回転を上げ、十分暖機運転をします。暖機後は、アイドル調整ツマミを左いっぱいに戻し、標準のアイドル回転にもどします。

アイドル調整ツマミ



ちょっと一言

1. 約30秒経過してもエンジンを始動できない場合は、いったんエンジン・スイッチをACCの位置にもどし、少し間をおいてから1～3を繰り返してください。
2. ターボ車のオートマチック・ミッション車の寒冷地仕様には、寒冷時、電熱ヒーターにより冷却水を暖めて始動性をよくするエンジン・ヒーターが設定されています。取り扱い方法は93ページを参照してください。



注意!

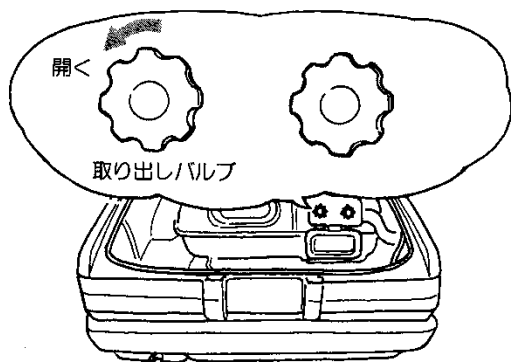
ターボ車は、ターボ機能を損なうおそれがありますので始動直後は、エンジンの急激な空ふかし、または急加速をしないでください。

運転装置の使い方

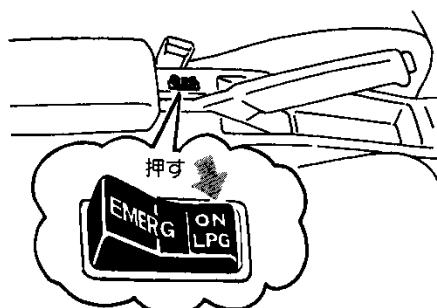
エンジンのかけ方

LPG車の場合

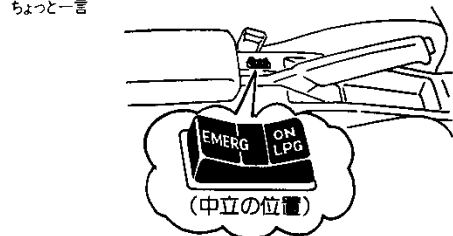
1. トランク内の燃料取り出しバルブをいっぱいに開きます。



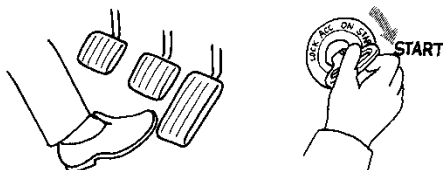
2. LPGスイッチのON側を押してスイッチをONにします。



始動時および走行中はLPGスイッチをONの位置にし、長時間駐車するときはOFF(中立の位置)にしてください。



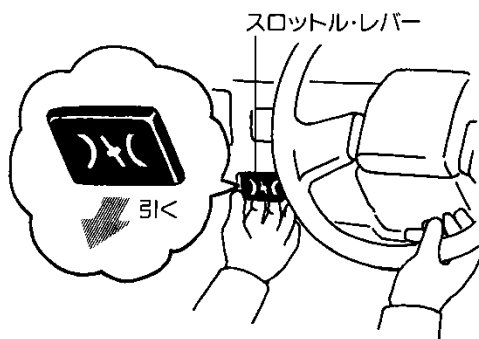
3. スロットル・レバーがもどしてあることを確認し、アクセル・ペダルから足を離したままエンジン・スイッチをSTARTの位置に回します。



4. 初爆後、アクセル・ペダルをわずかに踏み、回転を安定させてからエンジン・スイッチをONの位置にもどします。

エンジンを始動する前に必ずスロットル・レバーがもどっていることを確認してください。また、アクセル・ペダルをいっぱい踏み込むと燃料が薄くなり、エンジンがかかりにくくなります。

5. エンジン始動後は、スロットル・レバーを引いてエンジンが安定して回るところまで回転を上げ、十分暖機運転をします。



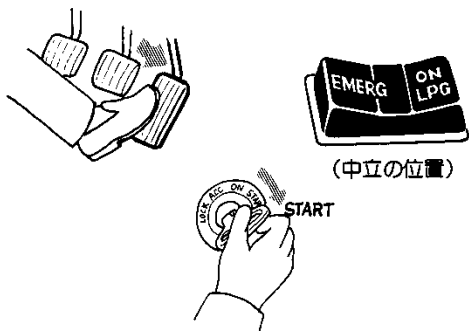
6. エンジンが暖まったらスロットル・レバーをもどします。

エンジン始動後5～6分は、極端にアクセル・ペダルをあおることはやめてください。気化熱がレギュレーターを凍結させたり、エンジンに悪影響を与えるおそれがあります。

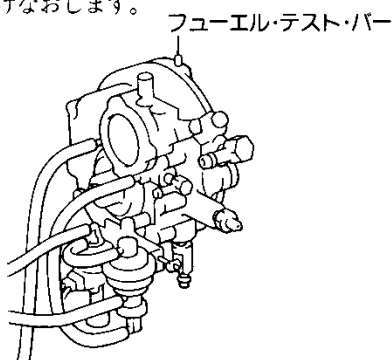
エンジンのかけ方/エンジンの止め方

▶エンジンがかかりにくいときは

1. LPガスが濃すぎるときは、アクセル・ペダルをいっぱい踏むか、LPGスイッチをOFF(中立の位置)にし、少しスターターを回してからかけなおします。



2. LPガスの出方が薄すぎるときは、レギュレーターのフューエル・テスト・バーを2~3回うしろ側に押してからかけなおします。



注意!

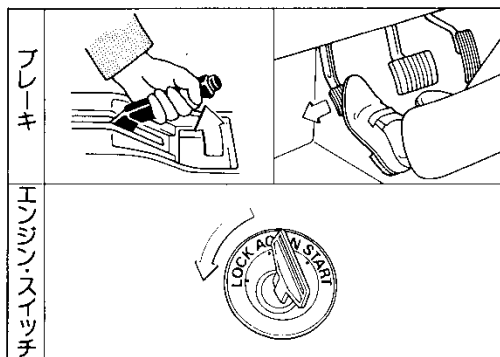
1. 外気温が低いとき(0℃以下)でエンジンがかからなかったときは、しばらくそのままにしてください。連続してエンジンを始動すると、レギュレーターが凍結するおそれがあります。
2. 万一始動に失敗したときは、レギュレーターをぬるま湯で暖めます。その場合、レギュレーター以外の部分にぬるま湯がかからないように注意してください。
3. エンジンが暖まらないうちに、レギュレーターが凍結することがありますので、冷却液は必ずキャッスル・ロング・ライフ・クーラントを50%の濃度にしていてください。

※LPG車に関するその他の取り扱いなどは95ページの「LPGの上手な取り扱い」にまとめてあります。

運転装置の使い方

エンジンの止め方

1. パーキング(駐車)・ブレーキをかけます。
2. エンジン・スイッチをACCまたはLOCKの位置にします。

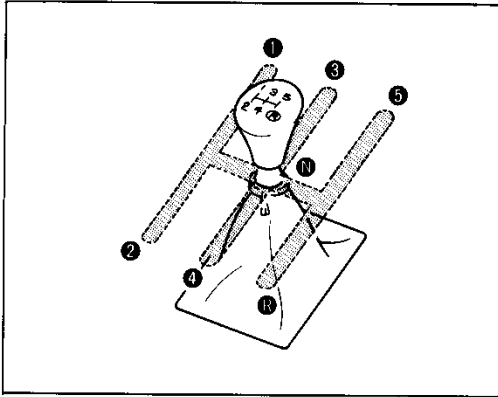


注意!

ターボ車は、ターボ機能を損なうおそれがありますので、高速走行、登坂路走行直後にエンジンを停止するときは、右の表にしたがって必ずアイドル運転をしたうえで停止してください。

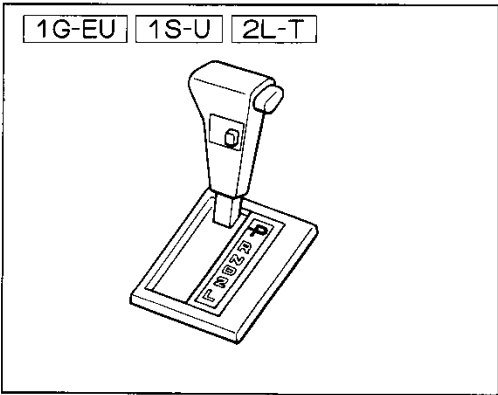
[参考]エンジン停止前のアイドル運転時間

運 転 状 況		アイドル運転時間
市街地、郊外などの一般走行		必要なし
高速走行	約80km/h定速	約20秒
	約100km/h定速	約1分
山岳ドライブ・ウェイなどの急な登坂路走行およびレース場など100km/h以上の連続走行		約2分



マニュアル(ギヤ式)・トランスミッション

1. Rはリバース(後退)を示します。
2. 5→Rへは直接入れることができません。いったんNにしてからRへいれてください。



オートマチック・トランスミッション

■2ウェイ・オーバードライブ付き4速フル・オートマチック・トランスミッション

1G-EU

3速フル・オートマチック・トランスミッションにオーバードライブ装置を加え4速フル・オートマチック・トランスミッションとし、さらにロック・アップ機構を追加して燃費を向上させたものです。

■オーバードライブ付き4速フル・オートマチック・トランスミッション

1S-U 2L-T

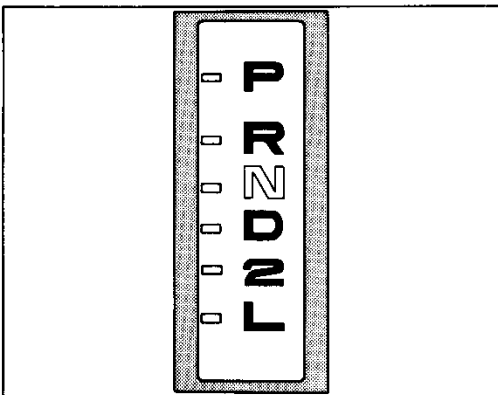
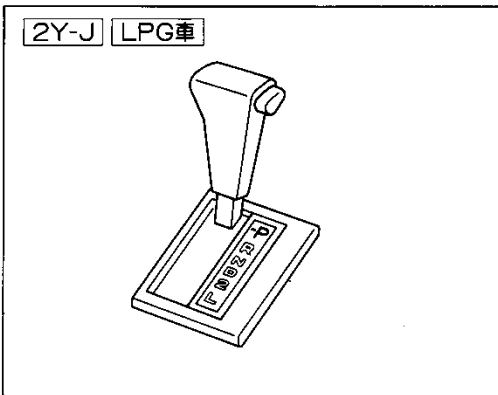
3速フル・オートマチック・トランスミッションにオーバードライブ装置を加え4速フル・オートマチック・トランスミッションとしたものです。

■3速フル・オートマチック・トランスミッション

2Y-J LPG車

▶各位置の働き

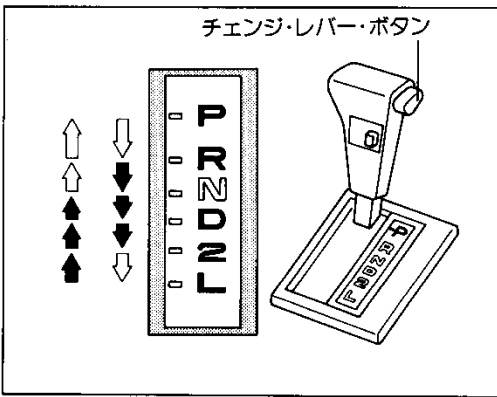
- ① パーキング(駐車)……駐車およびエンジン始動の位置
- ② リバース(後退)……バックさせるときの位置
- ③ ニュートラル(中立)……この位置でもエンジンを始動することができますが、安全のために①位置で始動してください。
- ④ ドライブ……通常走行の位置
*1
- ⑤ セカンド(2速)……エンジン・ブレーキが必要なとき使う位置
*2
- ⑥ ロー(1速)……強力なエンジン・ブレーキが必要なとき使う位置
*3





●ローは55km/h(ディーゼル車は45km/h)以上では使用しないでください。

- ※1 速度に応じてロー・ギヤからオーバードライブ・ギヤまで自動的にギヤが切り替わります。
- ※2 速度に応じてロー・ギヤとセカンド・ギヤが自動的に切り替わります。
- ※3 ロー・ギヤに固定されます。



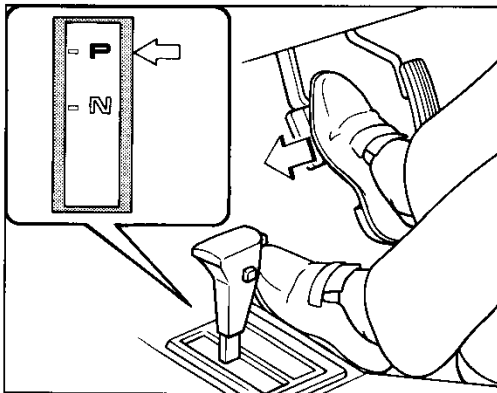
▶レバーの動かし方

- ➡そのまま動かします。
- ⇨チェンジ・レバー・ボタンを押して動かします。



➡の操作は誤操作を防ぐため、そのまま動かす習慣をつけてください。

運転装置の使い方



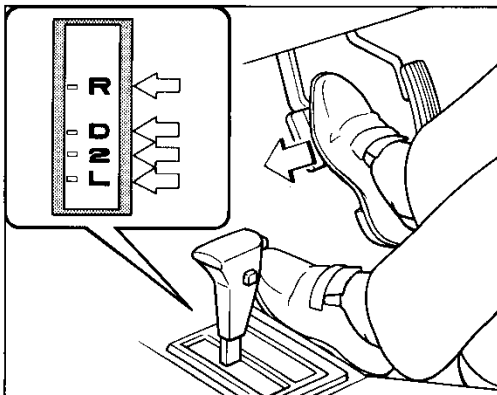
▶運転のしかた

1. エンジン始動

エンジンの始動は、必ずパーキング(駐車)・ブレーキをかけ、ブレーキ・ペダルを踏んだまま**P**で行います。
(**N**でも始動できますが、安全のため**P**で行ってください。)

2. 発進

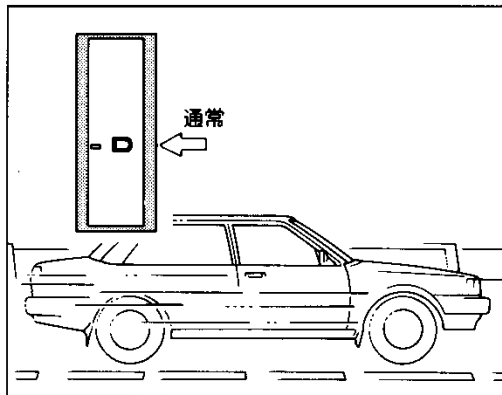
発進は必ず右足でブレーキ・ペダルを踏んだまま、前進は**1**(または**L**、**2**)、後退は**R**にチェンジ・レバーを操作し、レバー位置を確認します。周囲の安全を確認した後、パーキング(駐車)・ブレーキを解除し、ブレーキ・ペダルから足を離してアクセル・ペダルを踏み発進します。



注意!

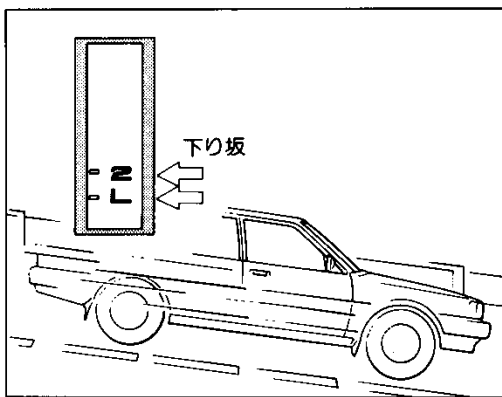
1. アクセル・ペダルを踏み込んだまま、チェンジ・レバーを操作しないでください。急発進し、危険です。
2. エンジン回転が高いとき(始動直後、エアコン作動時)は、ブレーキ・ペダルを十分踏んでいないと車が動き出すことがあります。

オートマチック・トランスミッション



3. 走行

- 通常は①で使用します。発進するとスピードにより自動的にギヤが切り替わります。
- マニュアル(ギヤ式)・トランスミッション車と同様、①から発進し、②から④へと手動の操作でも運転できます。
- 追いこしなど急加速したいときは、アクセル・ペダルをいっぱい踏み込むと、チェンジ・レバーは④のままでもスピードにより自動的にギヤが切り替わって急加速できます。



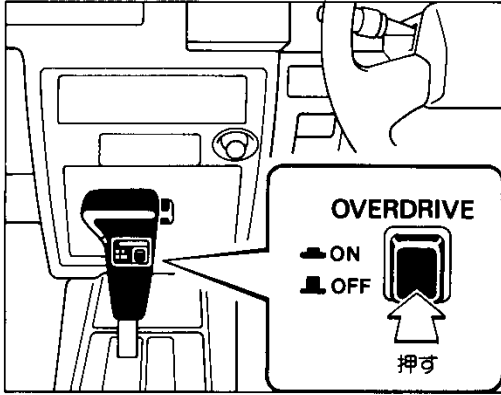
- 下り坂では路面状態やスピードに応じオーバードライブ・スイッチをOFFにしたり、チェンジ・レバーを②または①に入れてエンジン・ブレーキをかけます。

運転装置の使い方



注意!

1. 走行中④にすることはやめてください。エンジン・ブレーキが効かなくなります。
2. 前進から後退、後退から前進にチェンジ・レバーを操作するときは、車が完全に止まってから、ブレーキ・ペダルを踏んだまま、確実に行ってください。
3. ①にいたるときは車が完全に止まってから、ブレーキ・ペダルを踏んだまま、確実に行ってください。
4. 山間路などの急な坂道を下るときは、オーバードライブ・スイッチをOFFにするか②レンジにしたりして車速に適したエンジン・ブレーキを使用してください。
5. 強力なエンジン・ブレーキが必要な場合は、スピードに応じて①レンジにしてください。ただし、すべりやすい路面では、タイヤがスリップして危険ですので急激なエンジン・ブレーキをかけることはさけてください。



〔オーバードライブ・スイッチの使用法〕

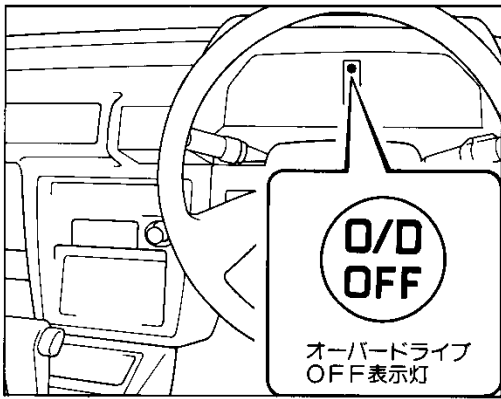
1G-EU 1S-U 2L-T

- 通常走行時は、スイッチをONにしておいてください。4速フル・オートマチック・トランスミッションとして働きます。
- スイッチをOFFにすると同時にオーバードライブOFF表示灯が点灯し、3速フル・オートマチック・トランスミッションとして働きます。

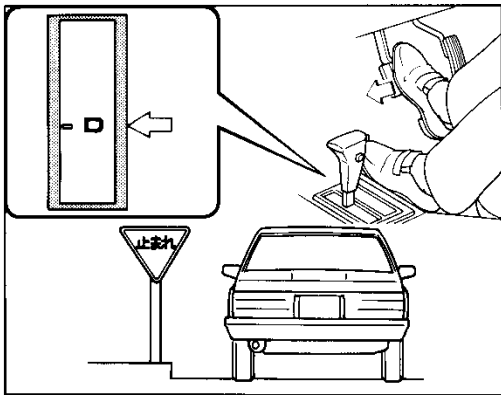


ちよつと一言

1. エンジンの冷却水が冷えている場合には、オーバードライブ装置が作動しません。〈ガソリン車〉
2. 山道などの長い坂道を走行するときは、エンジン・ブレーキの効きをよくするため、スイッチをOFFにしておいてください。
 - 下り坂ではエンジン・ブレーキの効きがよくなります。
 - 上り坂では変速回数の少ないなめらかな走行ができます。



運転装置の使い方



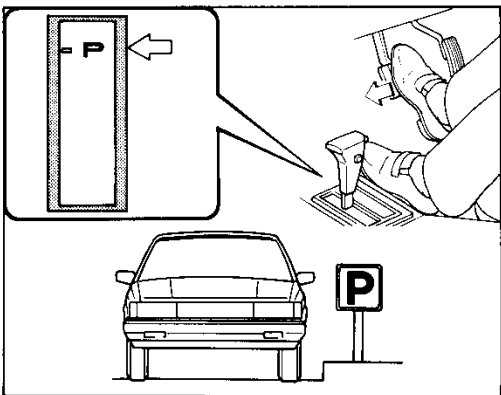
4. 一時停止

一時停止のときは、①、②、③、④のまま、ブレーキ・ペダルを確実に踏むか、そのつど⑤にしてブレーキ・ペダルを確実に踏みます。



注意！

1. 上り坂で停止するときには、アクセル・ペダルを踏みながら車を止めておくような運転はしないでブレーキを使用して確実に止めてください。
2. パーキング(駐車)・ブレーキがかけてあっても、念のため右足でブレーキ・ペダルを踏み続けてください。



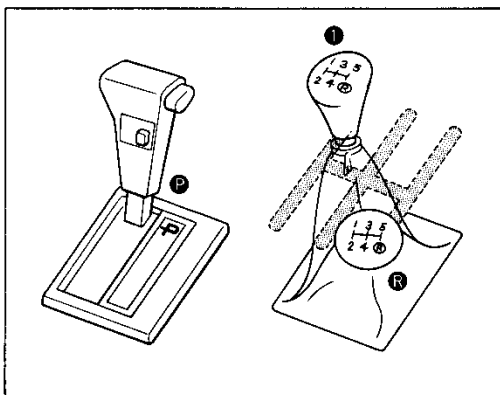
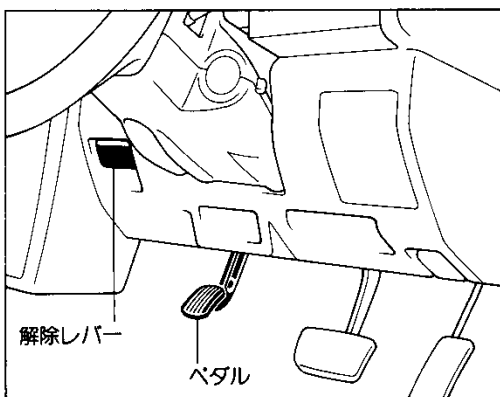
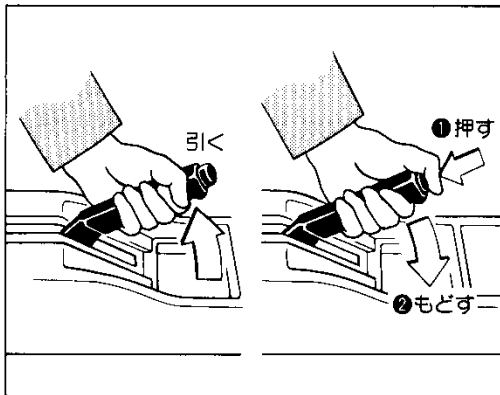
5. 駐停車

駐停車するときは車が完全に止まってから、ブレーキ・ペダルを踏んだままパーキング(駐車)・ブレーキを確実にかけ、チェンジ・レバーを⑥に入れます。



注意！

1. 駐停車中は、むやみにエンジンを高回転にしないでください。
2. 駐停車中に⑥に確実にはいっていないと、外部からのショックなどで、車が動くおそれがあります。



パーキング(駐車)・ブレーキ



注意！パーキング(駐車)・ブレーキをかけたまま走行すると、ブレーキの効きが悪くなるおそれがあります。

■マニュアル(ギヤ式)・トランスミッション車と

3速フル・オートマチック・トランスミッション車

1. 駐車するときは、ボタンを押さずにレバーをいっぱい引きます。
2. もどすときはレバーを少し引き上げながら、①先端のボタンを押さえて、②もどします。

■4速フル・オートマチック・トランスミッション車

1. 駐車するときは、ペダルを強くいっぱい踏み込みます。
2. もどすときは、解除レバーを引きます。

■駐車のしかた

1. パーキング(駐車)・ブレーキをかけます。
2. チェンジ・レバーを、マニュアル(ギヤ式)・トランスミッション車は①(1速)またはR(後退)、オートマチック・トランスミッション車はP(駐車)の位置にします。



ちよつと一言

1. 坂道では輪止め(搭載工具に含まれています)を忘れず使用してください。
2. 急な坂道での駐車はしないでください。