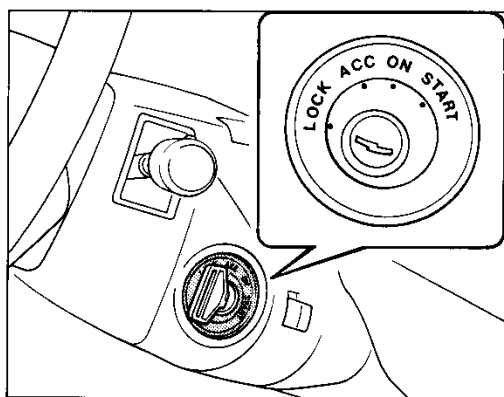


エンジン・スイッチ	31
エンジンのかけ方	32
エンジンの止め方	32
マニュアル(ギヤ式)・トランスミッション	33
オートマチック・トランスミッション	33
パーキング(駐車)・ブレーキ	41



エンジン・スイッチ

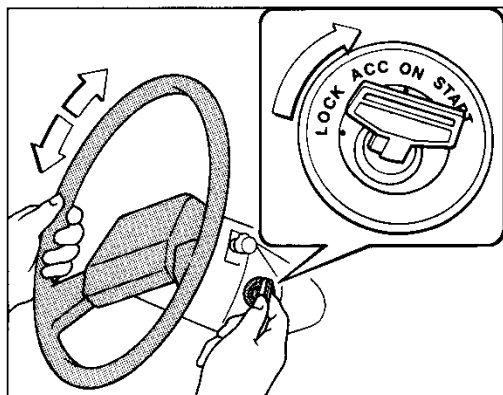
■各位置の働き

- LOCK……………キーを抜き差しできる位置。キーを抜くとハンドルがロックされます。
- ACC……………エンジン停止時、下記のものが使用できます。
ラジオ、カセット・ステレオ、シガレット・ライター、電動リモコン・ミラー
- ON……………エンジン回転中の位置。
- START……………エンジンを始動する位置。



ちょっと一言

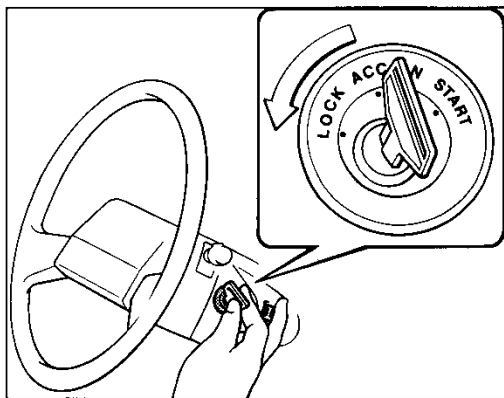
エンジンが始動したら手を離してください。
START位置のままにしているとエンジンを損傷するおそれがあります。
また、エンジンがかからないとき、15秒以上STARTの位置へ回したままにしないでください。バッテリーあがりを起こすおそれがあります。



▶LOCKからACCに回すとき

キーが回りにくいときは、ハンドルを軽く左右に動かしながらキーを回します。

エンジン・スイッチ／エンジンのかけ方／エンジンの止め方



▶ACCからLOCKに回すとき

ボタンを押しながらキーを回します。キーを抜くとハンドルがロックされ車両盗難防止に役立ちます。



ちよつと言

バッテリーあがりを起こさないために、次の事項を必ず守ってください。

1. エンジン停止時はスイッチをLOCKまたはACCにする。長時間停止する場合はキーを抜く。
2. エンジンを止めた状態(ONまたはACC)で、ラジオ、カセット・ステレオを長時間使用しない。

運転装置の使い方

	マニュアル(ギヤ式)	オートマチック
ブレーキ		
チェンジレバー		

エンジンのかけ方

始動するときは必ず、パーキング(駐車)・ブレーキをかけ、ブレーキ・ペダルを踏んだままチェンジ・レバーは左図の位置で。

1. アクセル・ペダルから足を離したままエンジン・スイッチをSTARTの位置に回しエンジンを始動します。
2. そのままで、しばらく暖機運転をします。暖機が終われば自動的にエンジン回転が下がります。



注意!

ターボ車の場合、始動直後は、エンジンの急激な空ふかし、または急加速をしないでください。ターボ機能を損なうおそれがあります。



	マニュアル(ギヤ式)	オートマチック
ブレーキ		
エンジン・スイッチ		

エンジンの止め方

1. パーキング(駐車)・ブレーキをかけます。
2. エンジン・スイッチをACCまたはLOCKの位置にします。

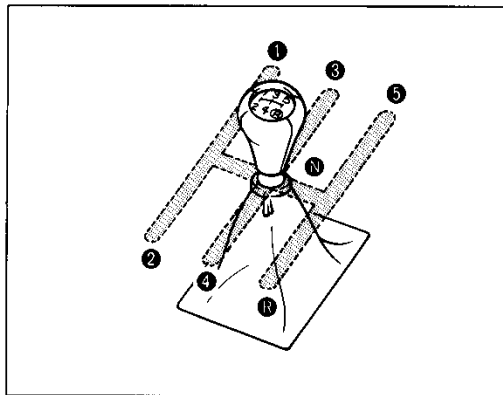


注意!

ターボ車は、ターボ機能を損なうおそれがありますので、高速走行、登坂路走行直後にエンジンを停止するときは、右の表にしたがって必ずアイドル運転をしたうえで停止してください。

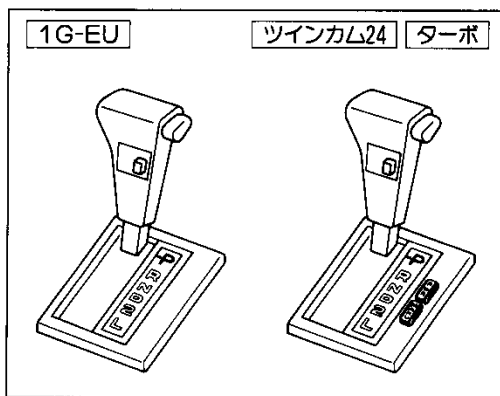
[参考]エンジン停止前のアイドル運転時間

運 転 状 況		アイドル運転時間
市街地、郊外などの一般走行		必要なし
高速走行	約80km/h定速	約20秒
	約100km/h定速	約1分
山岳ドライブ・ウェイなどの急な登坂路走行およびレース場など100km/h以上の連続走行		約2分



マニュアル(ギヤ式)・トランスミッション

1. **R**はリバース(後退)を示します。
2. **5**→**R**へは直接入れることができません。いったん**N**にしてから**R**へ入れてください。

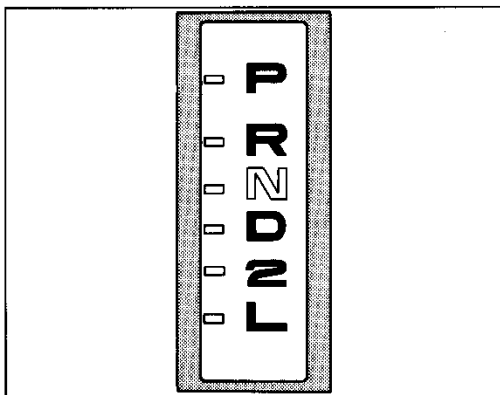


オートマチック・トランスミッション

- 1G-EU** エンジン搭載車はこのまま続けてお読みください。
- ツインカム24 ターボ** エンジン搭載車は36ページ3コマ目からお読みください。

■2ウェイ・オーバードライブ付き4速フル・オートマチック・トランスミッション

1G-EU
3速フル・オートマチック・トランスミッションにオーバードライブ装置を加え4速フル・オートマチック・トランスミッションとし、さらにロック・アップ機構を追加して燃費を向上させたものです。



▶各位置の働き

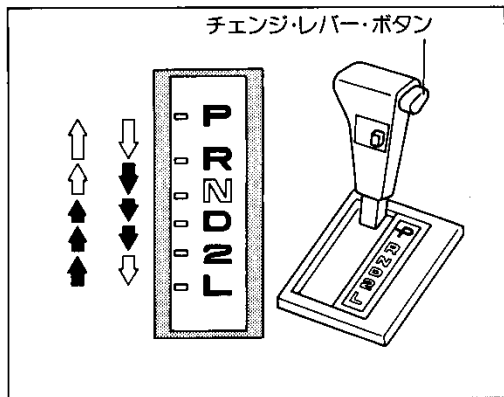
- P**パーキング(駐車)……駐車およびエンジン始動の位置
- R**リバース(後退)……バックさせるときの位置
- N**ニュートラル(中立)……この位置でもエンジンを始動することができますが、安全のために●**P**位置で始動してください。
- D**ドライブ……通常走行の位置
※1
- 2**セカンド(2速)……エンジン・ブレーキが必要なとき使う位置
※2
- 1**ロー(1速)……強力なエンジン・ブレーキが必要なとき使う位置
※3



●ローは55km/h以上では使用しないでください。

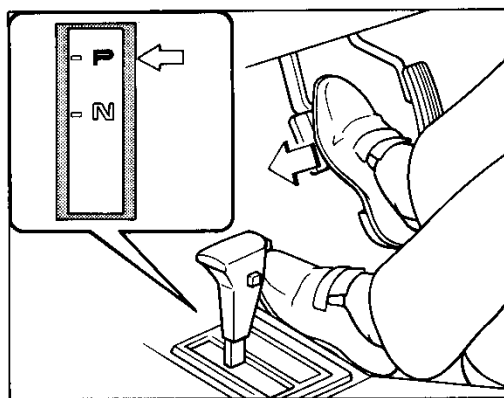
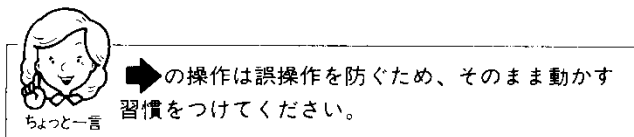
- ※1 速度に応じてロー・ギヤからオーバードライブ・ギヤまで自動的にギヤが切り替わります。
- ※2 速度に応じてロー・ギヤとセカンド・ギヤが自動的に切り替わります。
- ※3 ロー・ギヤに固定されます。

運転装置の使い方



▶レバーの動かし方

- ▶そのまま動かします。
- ◀チェンジ・レバー・ボタンを押して動かします。



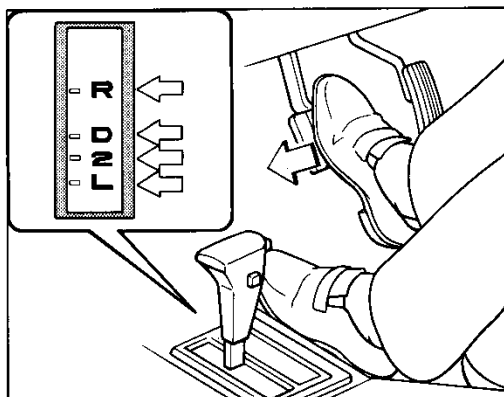
▶運転のしかた

1. エンジン始動

エンジンの始動は、必ずパーキング(駐車)・ブレーキをかけ、ブレーキ・ペダルを踏んだまま**P**で行います。
(**N**でも始動できますが、安全のため**P**で行ってください。)

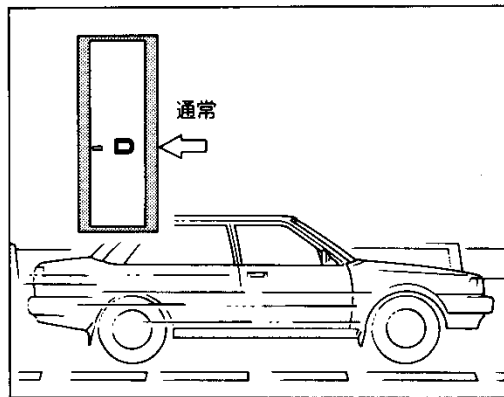
2. 発進

発進は必ず右足でブレーキ・ペダルを踏んだまま、前進は**D**(または**L**、**2**)、後退は**R**にチェンジ・レバーを操作し、レバー位置を確認します。周囲の安全を確認した後、パーキング(駐車)・ブレーキを解除し、ブレーキ・ペダルから足を離してアクセル・ペダルを踏み発進します。



1. アクセル・ペダルを踏み込んだまま、チェンジ・レバーを操作しないでください。急発進し、危険です。

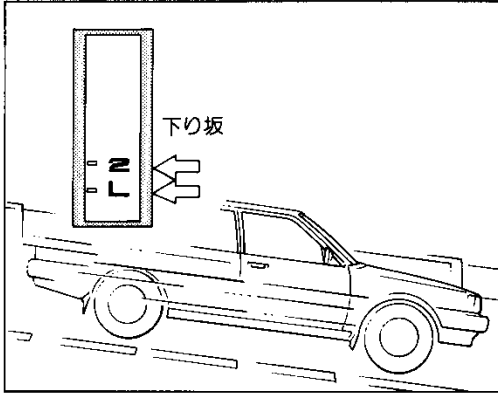
2. エンジン回転が高いとき(始動直後、エアコン作動時)は、ブレーキ・ペダルを十分踏んでいないと車が動き出すことがあります。



3. 走行

- 通常は**D**で使用します。発進するとスピードにより自動的にギヤが切り替わります。
- マニュアル(ギヤ式)・トランスミッション車と同様、**L**から発進し、**2**から**D**へと手動の操作でも運転できます。
- 追いこしなど急加速したいときは、アクセル・ペダルをいっぱい踏み込むと、チェンジ・レバーは**D**のままでもスピードにより自動的にギヤが切り替わって急加速できます。

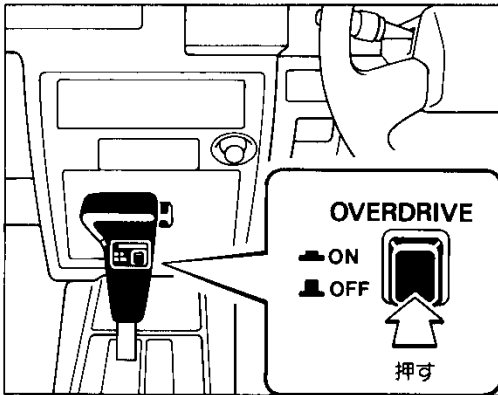
オートマチック・トランスミッション



- 下り坂では路面状態やスピードに応じオーバードライブ・スイッチをOFFにしたり、チェンジ・レバーを②または④に入れてエンジン・ブレーキをかけます。

運転装置の使い方

- 注意!**
1. 走行中④に入れることはやめてください。エンジン・ブレーキが効かなくなります。
 2. 前進から後退、後退から前進にチェンジ・レバーを操作するときは、車が完全に止まってから、ブレーキ・ペダルを踏んだまま、確実に行ってください。
 3. ④に入れるときは車が完全に止まってから、ブレーキ・ペダルを踏んだまま、確実に行ってください。
 4. 山間路などの急な坂道を下るときは、オーバードライブ・スイッチをOFFにするか②レンジにしたりして車速に適したエンジン・ブレーキを使用してください。
 5. 強力なエンジン・ブレーキが必要な場合は、スピードに応じて④レンジに入れてください。ただし、すべりやすい路面では、タイヤがスリップして危険ですので急激なエンジン・ブレーキをかけることはさけてください。

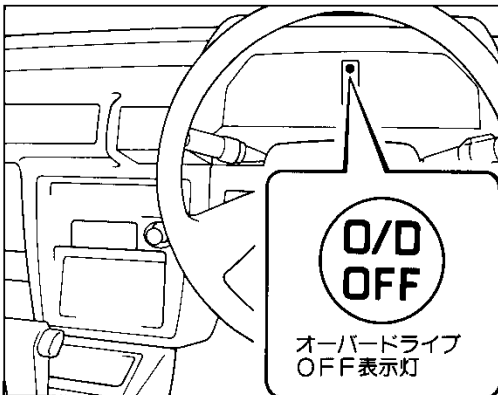


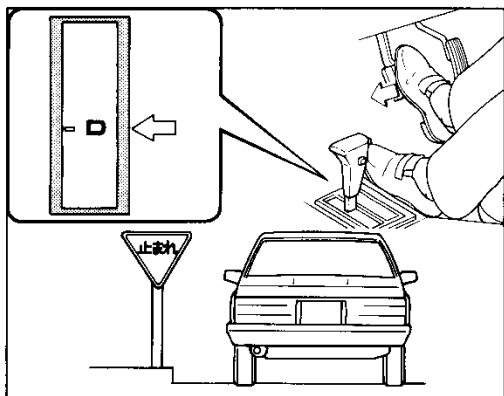
【オーバードライブ・スイッチの使用法】

- 通常走行時は、スイッチをONにしておいてください。4速フル・オートマチック・トランスミッションとして働きます。
- スイッチをOFFにすると同時にオーバードライブOFF表示灯が点灯し、3速フル・オートマチック・トランスミッションとして働きます。



1. エンジンの冷却水が冷えている場合には、オーバードライブ装置が作動しません。
2. 山道などの長い坂道を走行するときは、エンジン・ブレーキの効きをよくするため、スイッチをOFFにしておいてください。
 - 下り坂ではエンジン・ブレーキの効きがよくなります。
 - 上り坂では変速回数の少ないなめらかな走行ができます。



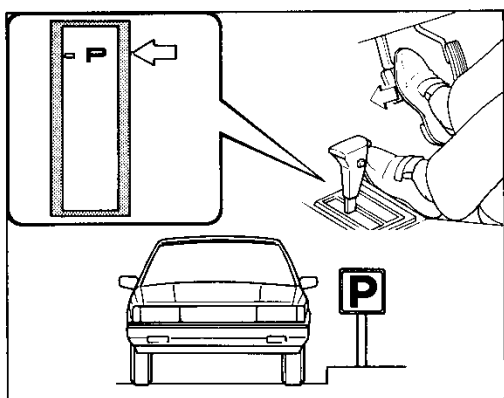


4.一時停止

一時停止のときは、**D**、**2**、**L**、**R**のまま、ブレーキ・ペダルを確実に踏むか、そのつど**N**にしてブレーキ・ペダルを確実に踏みます。



1. 上り坂で停止するときには、アクセル・ペダルを踏みながら車を止めておくような運転はしないでブレーキを使用して確実に止めてください。
2. パーキング(駐車)・ブレーキがかけてあっても、念のため右足でブレーキ・ペダルを踏み続けてください。

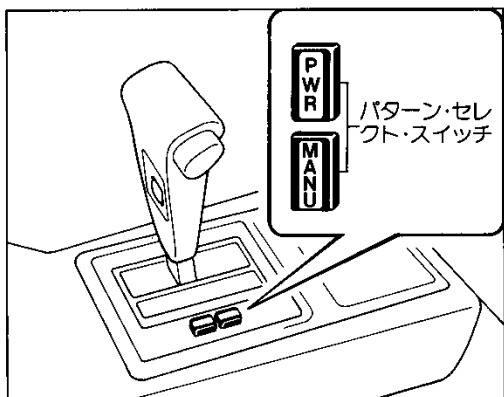


5. 駐停車

駐停車するときは車が完全に止まってから、ブレーキ・ペダルを踏んだままパーキング(駐車)・ブレーキを確実にかけ、チェンジ・レバーを**P**にいます。



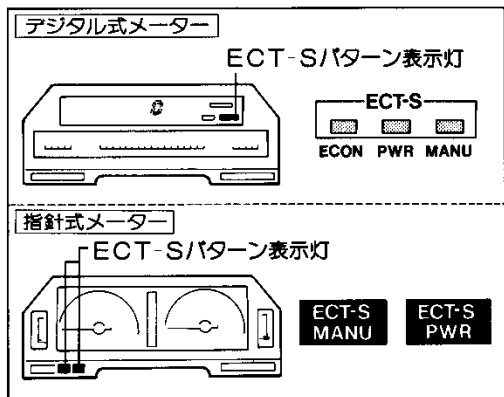
1. 駐停車中は、むやみにエンジンを高回転にしないでください。
2. 駐停車中に**P**に確実にはいっていないと、外部からのショックなどで、車が動くおそれがあります。

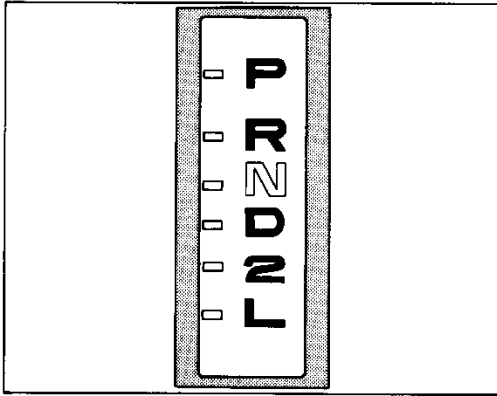


■ECT-S (電子制御式2ウェイ・オーバードライブ付き4速フル・オートマチック・トランスミッション)

ツインカム24 ターボ

ECT-Sは、2ウェイ・オーバードライブ付き4速フル・オートマチック・トランスミッションにマイクロ・コンピューターを組みあわせ、適切なギヤの切り替えを行います。また、パターン・セレクト・スイッチで、運転条件に応じた走行パターンを選択できる機能を持たせたものです。





▶各位置の働き

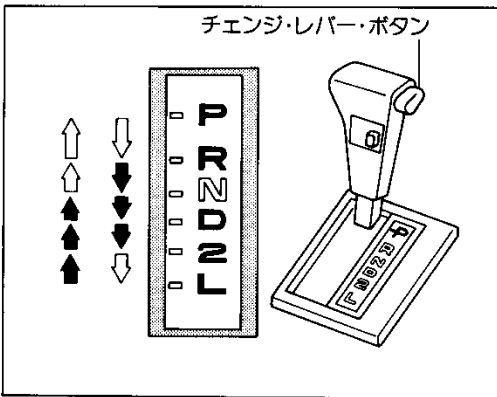
- Pパーキング(駐車)………駐車およびエンジン始動の位置
- Rリバース(後退)………バックさせるときの位置
- Nニュートラル(中立)………この位置でもエンジンを始動することができますが、安全のために●P位置で始動してください。
- Dドライブ………通常走行の位置。パターン・セレクト※1
※1 ト・スイッチでマニュアル走行、エコノミー(経済)走行、パワー走行が選択できます。
- 2セカンド(2速)………エンジン・ブレーキが必要なとき使う位置※2
※2 マニュアル・パターンを選択した場合は、2速発進ができます。
- Lロー(1速)………強力なエンジン・ブレーキが必要なとき使う位置※3
※3



ちょっと一言

●Lローは50km/h以上では使用しないでください。

- ※1 速度に応じてロー・ギヤからオーバードライブ・ギヤまで自動的にギヤが切り替わります。
- ※2 速度に応じてロー・ギヤとセカンド・ギヤが自動的に切り替わります。(マニュアル・パターン選択時を除く)
- ※3 ロー・ギヤに固定されます。



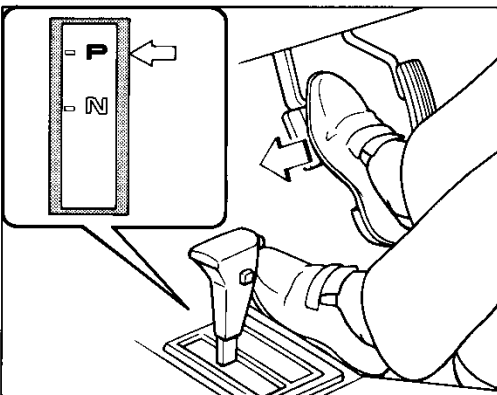
▶レバーの動かし方

- ➡そのまま動かします。
- ⇨チェンジ・レバー・ボタンを押して動かします。



ちょっと一言

➡の操作は誤操作を防ぐため、そのまま動かす習慣をつけてください。

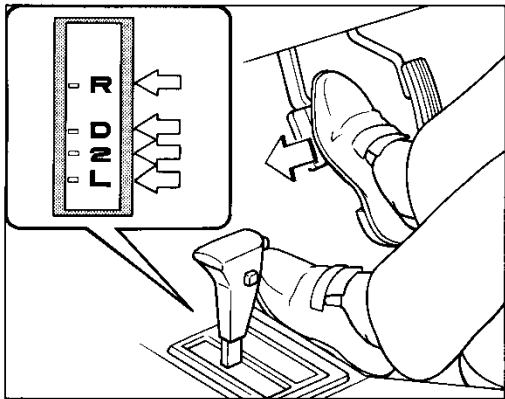


▶運転のしかた

1. エンジン始動

エンジンの始動は、必ずパーキング(駐車)・ブレーキをかけ、ブレーキ・ペダルを踏んだまま●Pで行います。

(●Nでも始動できますが、安全のため●Pで行ってください。)

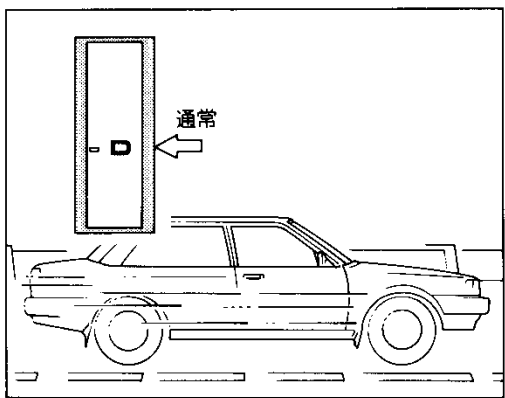


2. 発進

発進は必ず右足でブレーキ・ペダルを踏んだまま、前進は①（または②、③）、後退は④にチェンジ・レバーを操作し、レバー位置を確認します。周囲の安全を確認した後、パーキング（駐車）・ブレーキを解除し、ブレーキ・ペダルから足を離してアクセル・ペダルを踏み発進します。

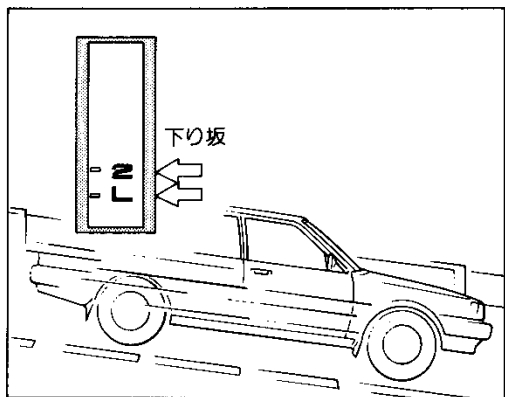


1. アクセル・ペダルを踏み込んだまま、チェンジ・レバーを操作しないでください。急発進し、危険です。
2. エンジン回転が高いとき（始動直後、エアコン作動時）は、ブレーキ・ペダルを十分踏んでいないと車が動き出すことがあります。



3. 走行

- 通常は①で使用します。発進するとスピードにより自動的にギヤが切り替わります。
- マニュアル（ギヤ式）・トランスミッション車と同様、④から発進し、②から①へと手動の操作でも運転できます。
- 追いこしなど急加速したいときは、アクセル・ペダルをいっぱい踏み込むと、チェンジ・レバーは①のままでもスピードにより自動的にギヤが切り替わって急加速できます。



- 下り坂では路面状態やスピードに応じオーバードライブ・スイッチをOFFにしたり、チェンジ・レバーを②または④に入れてエンジン・ブレーキをかけます。
- 走行・使用条件にあわせて、パターン・セレクト・スイッチで走行パターンを選択できます。次ページの〈走行パターン選択の目安〉を参照してください。



走行中でも走行パターンを切り替えることができます。

〈走行パターン選択の目安〉

走行パターン	パターン・セレクト・スイッチの状態(※1)	パターン表示灯	使用条件
エコノミー		<p>消灯 消灯</p>	通常走行の場合に使用します。燃費のよい経済的な走行ができるパターンで、スイッチ操作は不要です。
パワー		<p>点灯</p>	パワフルな運転や山間地で運転するときを使用します。
マニュアル(※2)		<p>点灯</p>	<ol style="list-style-type: none"> ①から発進し、②から①へと手動の操作で運転するのに適したパターンです。 雪道などのすべりやすい路面では、チェンジレバーを②の位置にすると、2速発進ができスムーズな発進が可能となります。

※1 同一ボタンを再度押すと設定パターンは解除され、エコノミー・パターンになります。

※2 市街地を①位置で走行しているときにギヤの切り替わりが気になるときは、マニュアル・パターンを選択すると、ギヤの切り替わる回数が少なくなり、より快適な走行ができます。



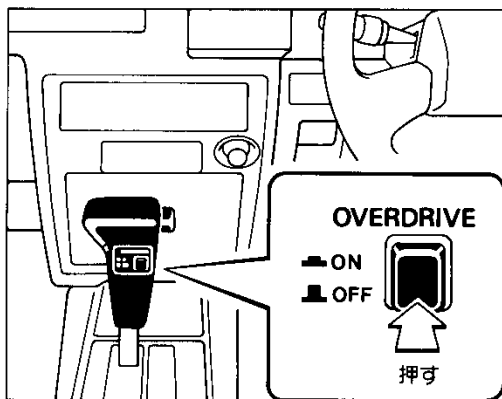
注意!

1. 走行中①にしていることはやめてください。エンジン・ブレーキが効かなくなります。
2. 前進から後退、後退から前進にチェンジレバーを操作するときは、車が完全に止まってから、ブレーキ・ペダルを踏んだまま、確実に行ってください。
3. ①にしているときは車が完全に止まってから、ブレーキ・ペダルを踏んだまま、確実に行ってください。
4. 山間路などの急な坂道を下るときは、オーバードライブ・スイッチをOFFにするか②レンジにしたりして車速に適したエンジン・ブレーキを使用してください。
5. 強力なエンジン・ブレーキが必要な場合は、スピードに応じて①レンジに入れてください。ただし、すべりやすい路面では、タイヤがスリップして危険ですので急激なエンジン・ブレーキをかけることはさけてください。

運転装置の使い方

オートマチック・トランスミッション

運転装置の使い方

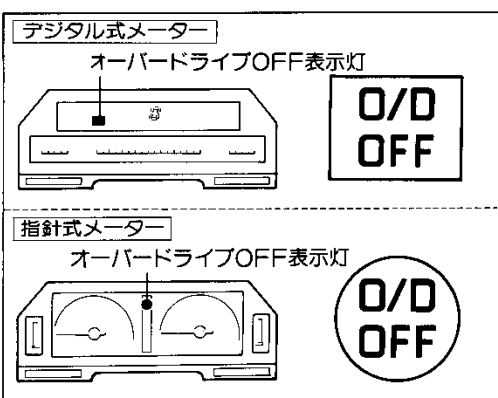


【オーバードライブ・スイッチの使用法】

- 通常走行時は、スイッチをONにしておいてください。4速フル・オートマチック・トランスミッションとして働きます。
- スイッチをOFFにすると同時にオーバードライブOFF表示灯が点灯し、3速フル・オートマチック・トランスミッションとして働きます。

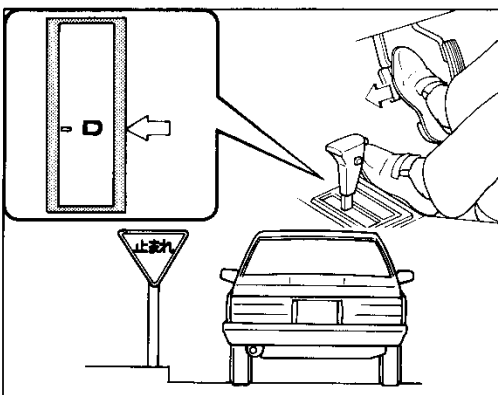


1. エンジンの冷却水が冷えている場合には、オーバードライブ装置が作動しません。
2. 山道などの長い坂道を走行するときは、エンジン・ブレーキの効きをよくするため、スイッチをOFFにしておいてください。
 - 下り坂ではエンジン・ブレーキの効きがよくなります。
 - 上り坂では変速回数の少ないなめらかな走行ができます。



4. 一時停止

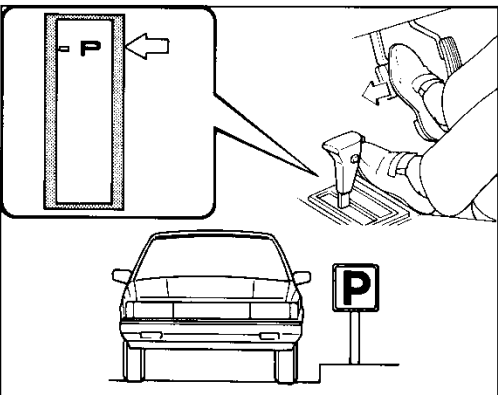
一時停止のときは、**D**、**2**、**L**、**R**のまま、ブレーキ・ペダルを確実に踏むか、そのつど**N**にしてブレーキ・ペダルを確実に踏みます。



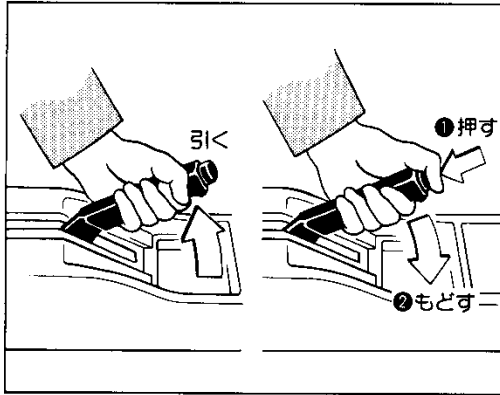
1. 上り坂で停止するときには、アクセル・ペダルを踏みながら車を止めておくような運転はしないでブレーキを使用して確実に止めてください。
2. パーキング(駐車)・ブレーキがかけてあっても、念のため右足でブレーキ・ペダルを踏み続けてください。

5. 駐停車

駐停車するときは車が完全に止まってから、ブレーキ・ペダルを踏んだままパーキング(駐車)・ブレーキを確実にかけ、チェンジ・レバーを**P**にいます。



1. 駐停車中は、むやみにエンジンを高回転にしないでください。
2. 駐停車中に**P**に確実にはいっていないと、外部からのショックなどで、車が動くおそれがあります。



パーキング(駐車)・ブレーキ



注意

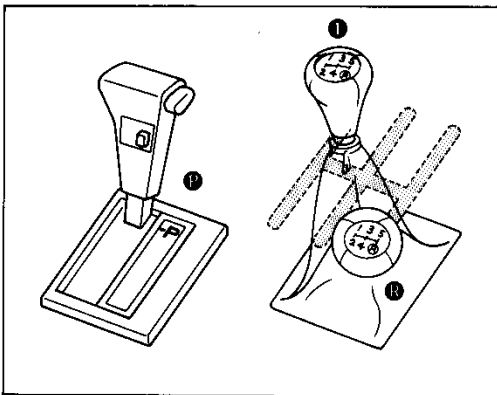
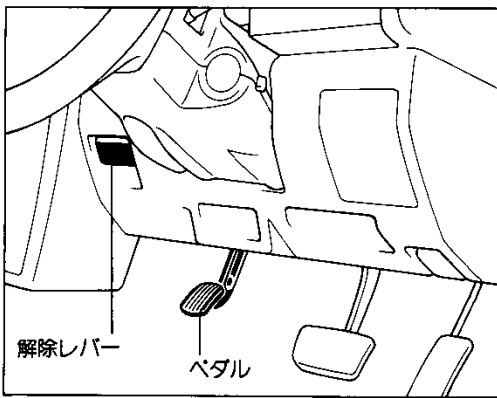
パーキング(駐車)・ブレーキをかけたまま走行すると、ブレーキの効きが悪くなるおそれがあります。

■マニュアル(ギヤ式)・トランスミッション車

1. 駐車するときは、ボタンを押さずにレバーをいっぱい引きま
2. もどすときはレバーを少し引き上げながら、①先端のボタンを押さえて、②もどします。

■オートマチック・トランスミッション車

1. 駐車するときは、ペダルを強くいっぱい踏み込みます。
2. もどすときは、解除レバーを引きます。



■駐車のしかた

1. パーキング(駐車)・ブレーキをかけます。
2. チェンジ・レバーを、マニュアル(ギヤ式)・トランスミッション車は①(1速)またはR(後退)、オートマチック・トランスミッション車はP(駐車)の位置にします。



ちょっと一言

1. 坂道では輪止め(搭載工具に含まれています)を忘れず使用してください。
2. 急な坂道での駐車はしないでください。

運転装置の使い方