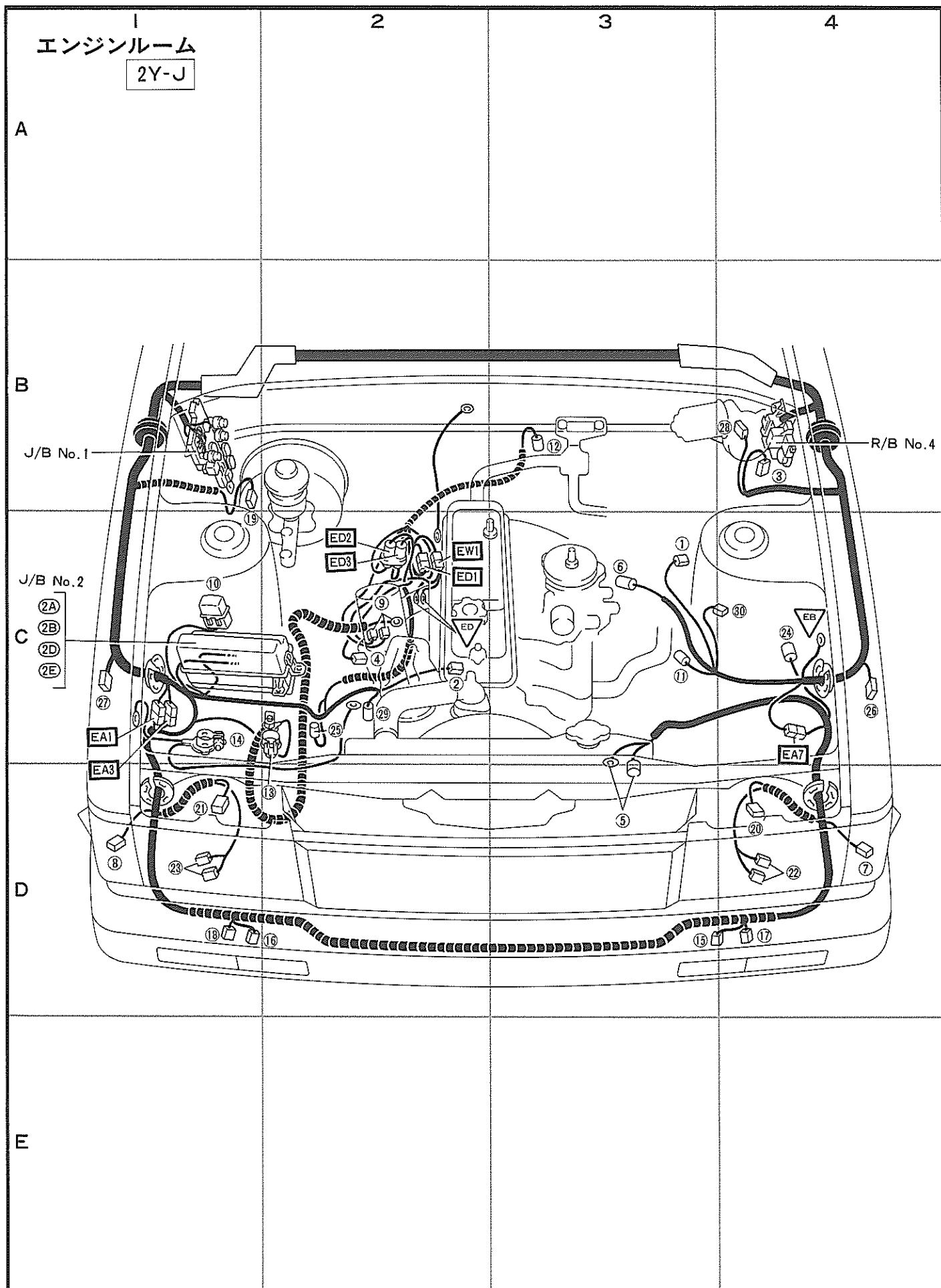


3 配線機装図

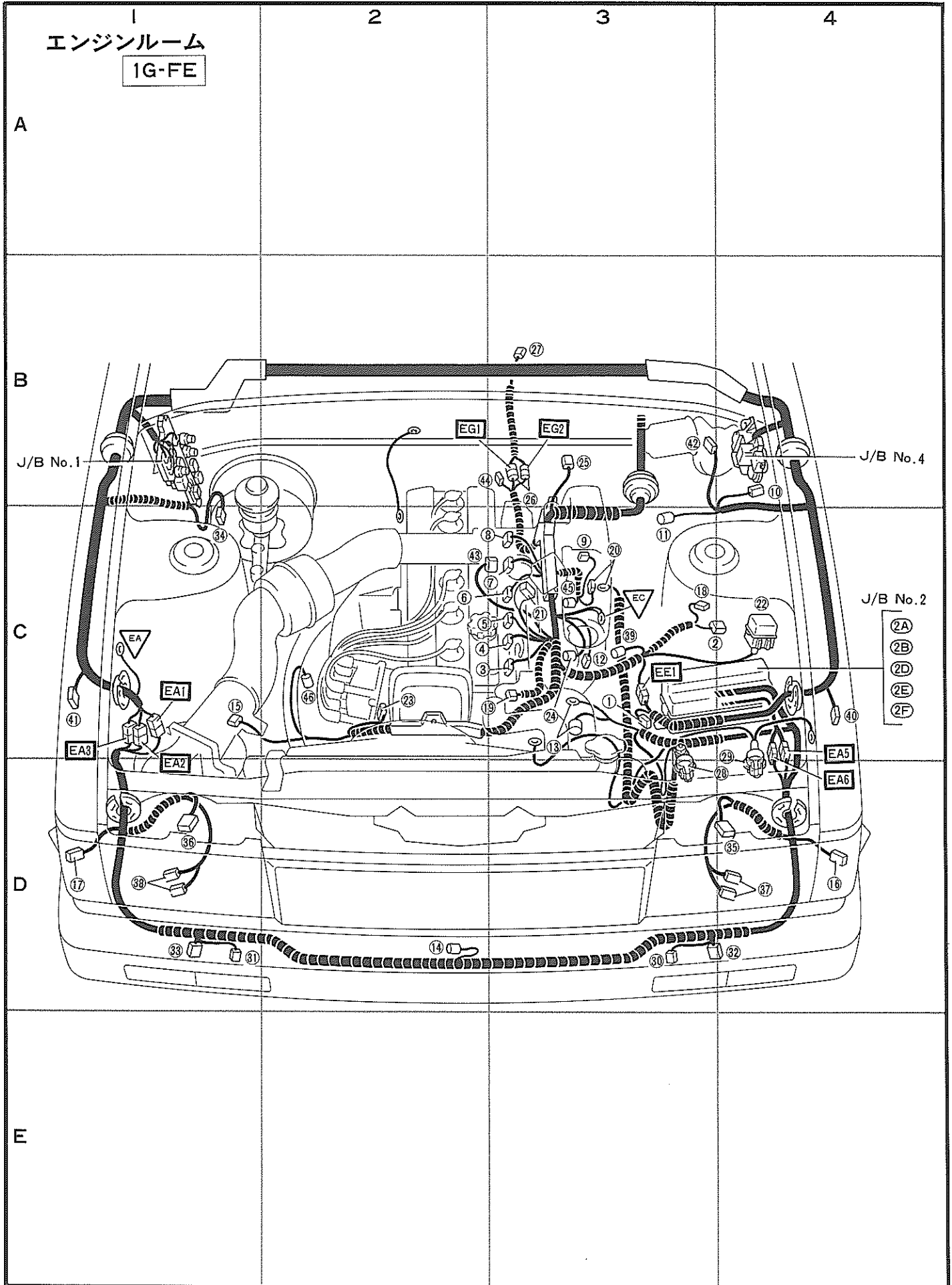
配線機装図

エンジンルーム	3-2
2Y-J	3-2
1G-FE	3-4
2L	3-6
インストルメントパネル	3-8
ボデー	3-10

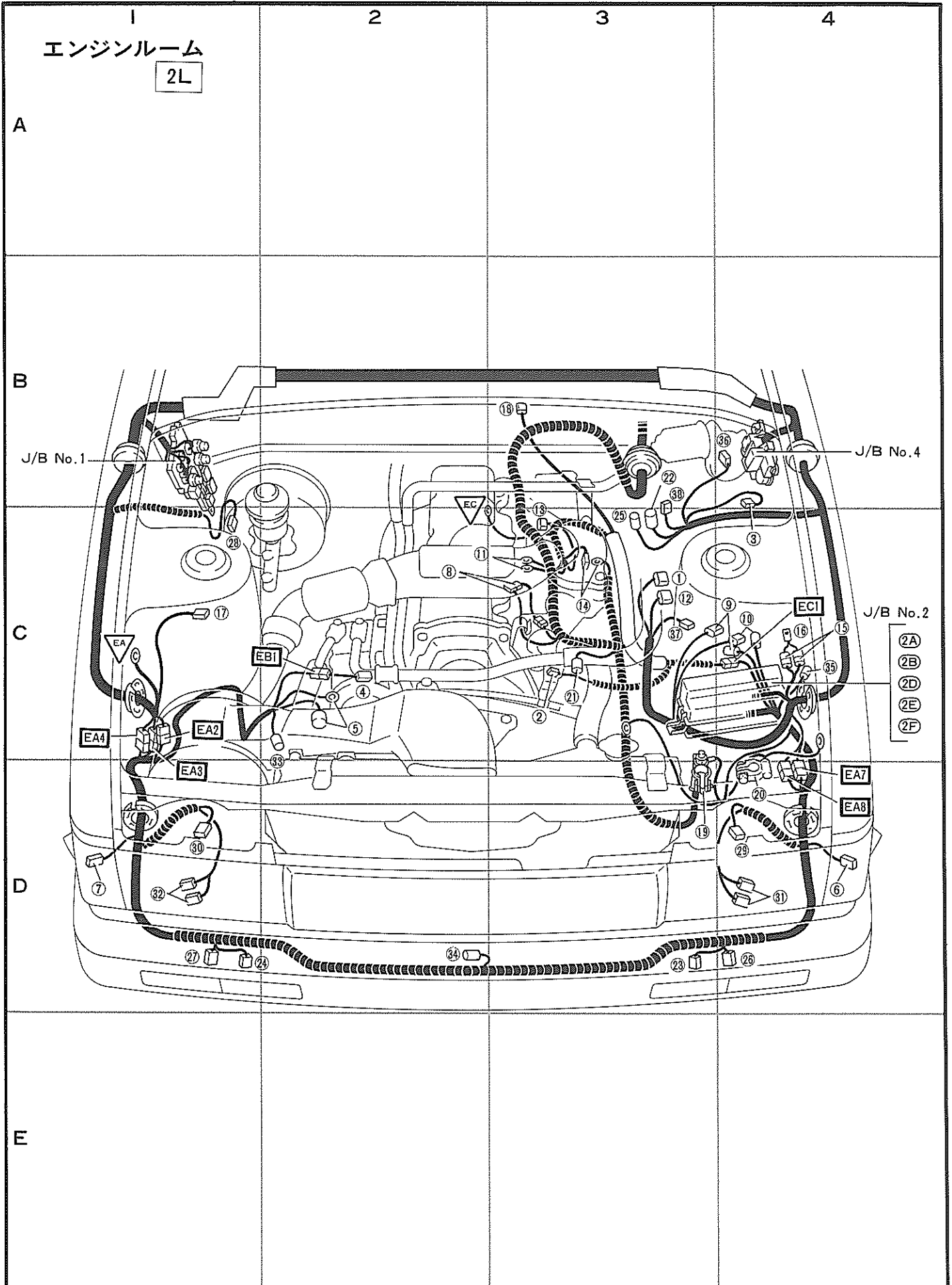
配線機装図



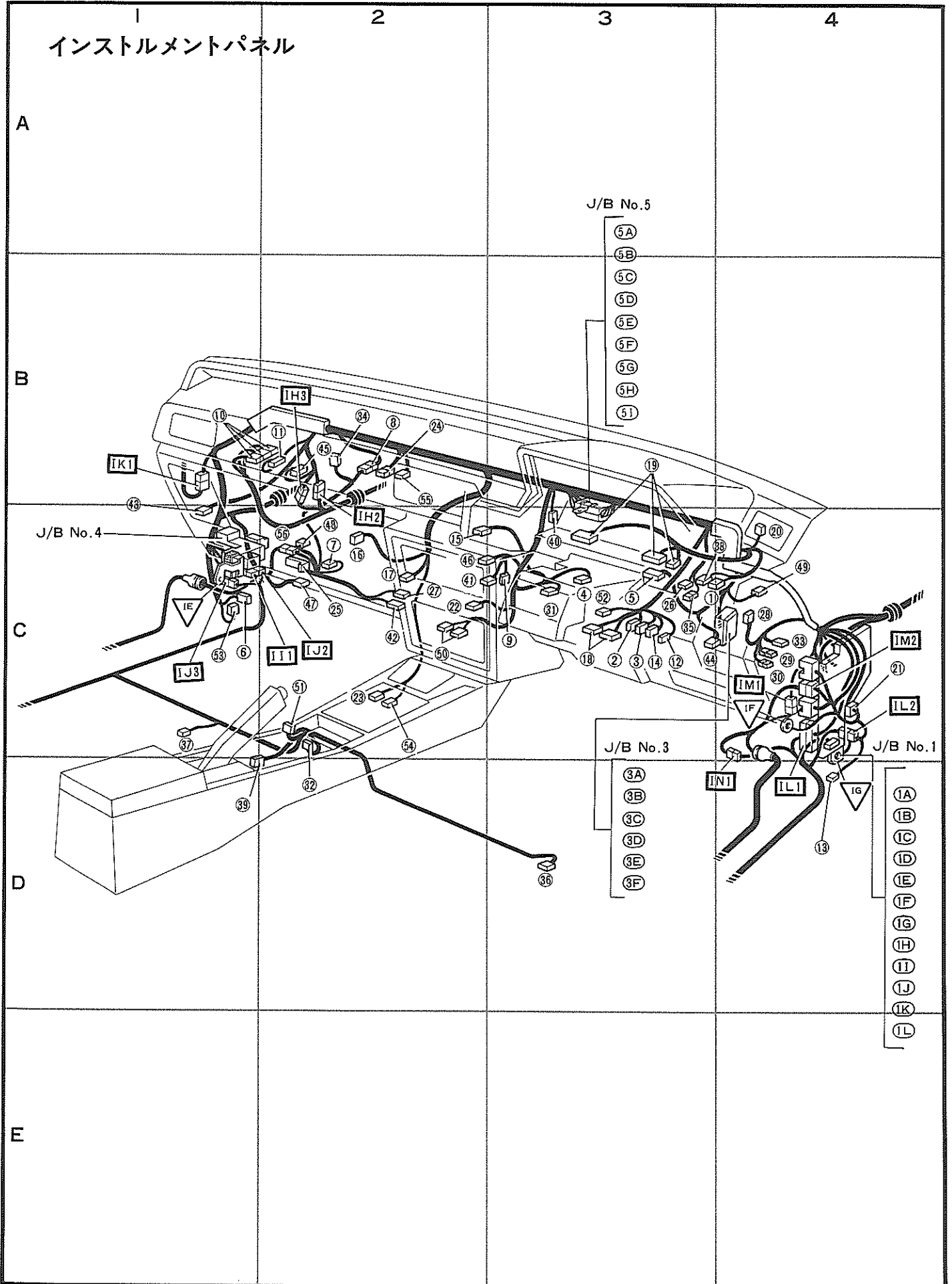
- | | |
|------------------------------|---------------------------------------|
| ① C-3 圧力検出スイッチ | ②A C-1 エンジンルームメインワイヤとJ/B No.2の結合 |
| ② C-2 ウォーターテンパラチャセクターゲージ | ②B C-1 カウルワイヤとJ/B No.2の結合 |
| ③ B-4 ウォッシャーモーター | ②D C-1 } エンジンルームメインワイヤとJ/B No.2の結合 |
| ④ C-2 オイルプレッシャースイッチ | ②E C-1 } |
| ⑤ C-3 オルタネーター | |
| ⑥ C-3 キャブレター | |
| ⑦ D-4 クリアランスランプLH & サイドターンLH | EA1 C-1 } |
| ⑧ D-1 クリアランスランプRH & サイドターンRH | EA3 C-1 } エンジンルームメインワイヤとカウルワイヤの結合 |
| ⑨ C-2 スターター | EA7 C-4 } |
| ⑩ C-1 ダイアグノーシスコネクター | |
| ⑪ C-3 バキュームスイッチ | ED1 C-2 } |
| ⑫ B-3 バックアップランプスイッチ(M/T) | ED2 C-2 } カウルワイヤとトランスミッションワイヤの結合(M/T) |
| ⑬ C-2 バッテリー+ | ED3 C-2 } |
| ⑭ C-1 バッテリー- | |
| ⑮ D-3 フォグランプLH | EW1 C-2 カウルワイヤとエンジンNo.3ワイヤの結合(A/T) |
| ⑯ D-1 フォグランプRH | |
| ⑰ D-4 フロントターンLH | |
| ⑱ D-1 フロントターンRH | |
| ⑲ B-1 ブレーキレベルウォーニングスイッチ | |
| ⑳ D-4 ヘッドランプLH | EB C-4 左フェンダーエブロン |
| ㉑ D-1 ヘッドランプRH | |
| ㉒ D-4 ホーンLH | ED C-2 エンジンブロック |
| ㉓ D-1 ホーンRH | |
| ㉔ C-4 ボルテージレギュレーター | |
| ㉕ C-2 マグネットクラッチ | |
| ㉖ C-4 リモートコントロールアクチュエーターLH | |
| ㉗ C-1 リモートコントロールアクチュエーターRH | |
| ㉘ B-4 ワイパーモーター | |
| ㉙ C-2 I I A | |
| ㉚ C-3 VSV(アイドルアップ) | |



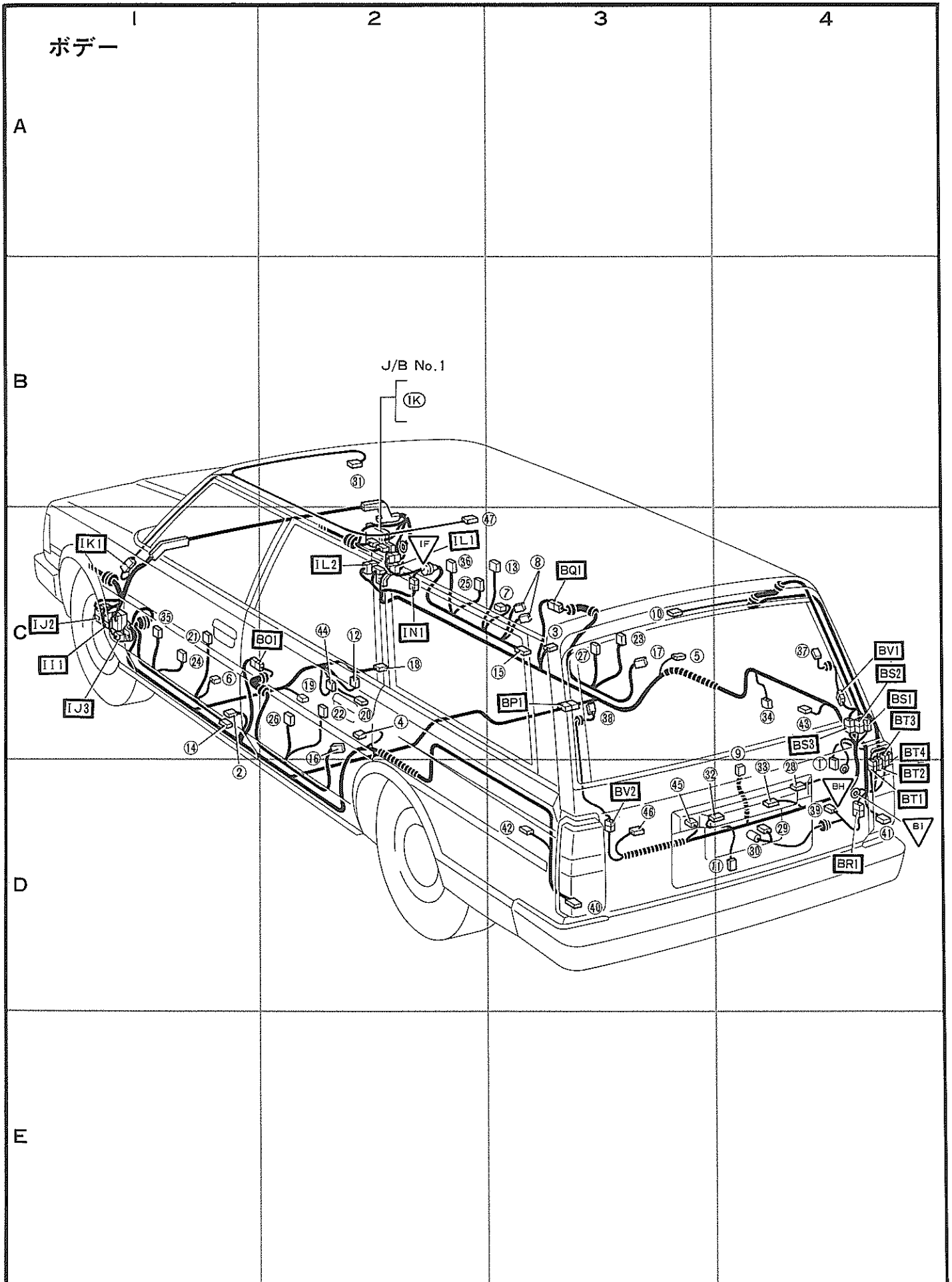
- | | | |
|--------------------------------------|---------|-----------------------------|
| ① C-3 圧力検出スイッチ | ②A C-4 | } エンジンルームメインワイヤとJ/B No.2の結合 |
| ② C-3 イグニッションコイル | ②B C-4 | |
| ③ C-3 インジェクターNo.1 | ②D C-4 | |
| ④ C-3 インジェクターNo.2 | ②E C-4 | } カウルワイヤとJ/B No.2の結合 |
| ⑤ C-3 インジェクターNo.3 | ②F C-4 | |
| ⑥ C-3 インジェクターNo.4 | | |
| ⑦ C-3 インジェクターNo.5 | | |
| ⑧ C-3 インジェクターNo.6 | | |
| ⑨ C-3 ウォーターテンパラチャセンドーゲージ | EA1 C-1 | } カウルワイヤとエンジンルームメインワイヤの結合 |
| ⑩ B-4 ウォッシャーモーター | EA2 C-1 | |
| ⑪ C-3 エアコンバルブ | EA3 C-1 | |
| ⑫ C-3 オイルプレッシャースイッチ | EA5 C-4 | |
| ⑬ C-3 オルタネーター | EA6 C-4 | |
| ⑭ D-2 外気センサー(エアコン) | | |
| ⑮ C-1 吸気温センサー | | |
| ⑯ D-4 クリアランスランプLH & サイドターンLH | EG1 B-3 | } エンジンワイヤとトランスミッションワイヤの結合 |
| ⑰ D-1 クリアランスランプRH & サイドターンRH | EG2 B-3 | |
| ⑱ C-3 コンデンサー(ラジオ) | | |
| ⑲ C-3 水温センサー | | |
| ⑳ C-3 スターター | | |
| ㉑ C-3 スロットルポジションセンサー | EE1 C-3 | カウルワイヤとエンジンワイヤの結合 |
| ㉒ C-4 ダイアグノーシスコネクター | | |
| ㉓ C-2 ディストリビューター | | |
| ㉔ C-3 ノックセンサー | | |
| ㉕ B-3 バキュームセンサー | | |
| ㉖ B-3 バックアップランプスイッチ & ニュートラルスタートスイッチ | EA C-1 | 右フェンダーエプロン |
| ㉗ B-3 バックアップランプスイッチ(M/T) | | |
| ㉘ D-3 バッテリー+ | EC C-3 | サージタンク |
| ㉙ C-4 バッテリー- | | |
| ㉚ D-3 フォグランプLH | | |
| ㉛ D-1 フォグランプRH | | |
| ㉜ D-3 フロントターンLH | | |
| ㉝ D-1 フロントターンRH | | |
| ㉞ C-1 ブレーキレベルウォーニングスイッチ | | |
| ㉟ D-4 ヘッドランプLH | | |
| ㊱ D-1 ヘッドランプRH | | |
| ㊲ D-4 ホーンLH | | |
| ㊳ D-1 ホーンRH | | |
| ㊴ C-3 マグネットクラッチ(エアコン) | | |
| ㊵ C-4 リモートコントロールアクチュエーターLH | | |
| ㊶ C-1 リモートコントロールアクチュエーターRH | | |
| ㊷ B-3 ワイパーモーター | | |
| ㊸ C-2 ISCV | | |
| ㊹ B-3 O/Dソレノイド | | |
| ㊺ C-3 O/D水温スイッチ | | |
| ㊻ C-2 O ₂ センサー | | |



- | | | |
|------------------------------|---------|-----------------------------------|
| ① C-3 圧力検出スイッチ | ②A C-4 | } エンジンルームメインワイヤとJ/B No.2の結合 |
| ② C-3 ウォーターテンバラチャセンサーゲージ | ②B C-4 | |
| ③ B-4 ウォッシュャーモーター | ②D C-4 | |
| ④ C-2 オイルプレッシャースイッチ | ②E C-4 | } カウルワイヤとJ/B No.2の結合 |
| ⑤ C-2 オルタネーター | ②F C-4 | |
| ⑥ D-4 クリアランスランプLH & サイドターンLH | | |
| ⑦ D-1 クリアランスランプRH & サイドターンRH | | |
| ⑧ C-3 グロープラグカレントセンサー | EA2 C-1 | } カウルワイヤとエンジンルームメインワイヤの結合 |
| ⑨ C-3 グロープラグリレー(サブ) | EA3 C-1 | |
| ⑩ C-4 グロープラグリレー(メイン) | EA4 C-1 | |
| ⑪ C-3 グロープラグレジスター | | |
| ⑫ C-3 高圧スイッチ | EA7 D-4 | } カウルワイヤとエンジンルームメインワイヤの結合 |
| ⑬ C-3 水温センサー | EA8 D-4 | |
| ⑭ C-3 スターター | | |
| ⑮ C-4 スターターリレー | | |
| ⑯ C-4 スターターリレー短絡用サブハーネス | EB1 C-2 | エンジンルームメインワイヤとオイルプレッシャースイッチワイヤの結合 |
| ⑰ C-1 バキュームスイッチ | EC1 C-4 | エンジンルームメインワイヤとエンジンNo.2ワイヤの結合 |
| ⑱ B-3 バックアップランプスイッチ(M/T) | | |
| ⑲ D-3 バッテリー+ | | |
| ⑳ D-4 バッテリー- | | |
| ㉑ C-3 ピックアップセンサー | | |
| ㉒ C-3 フィルターウォーニングスイッチ | | |
| ㉓ D-3 フォグランプLH | | |
| ㉔ D-1 フォグランプRH | | |
| ㉕ C-3 フェーエルヒーター | | |
| ㉖ D-4 フロントターンLH | EA C-1 | 右フェンダーエブロン |
| ㉗ D-1 フロントターンRH | | |
| ㉘ C-1 ブレーキレベルウォーニングスイッチ | EC C-2 | エンジンブロック |
| ㉙ D-4 ヘッドランプLH | | |
| ㉚ D-1 ヘッドランプRH | | |
| ㉛ D-4 ホーンLH | | |
| ㉜ D-1 ホーンRH | | |
| ㉝ C-2 マグネットクラッチ(エアコン) | | |
| ㉞ D-2 ラジエーターファンモーター | | |
| ㉟ C-4 ラジエーターファンリレー | | |
| ㊱ B-4 ワイパーモーター | | |
| ㊲ C-3 VSV(エアコンアイドルアップ) | | |
| ㊳ B-3 VSV(吸気制御) | | |



①	C-3	アウターミラースイッチ	①A	C-4	カウルワイヤとJ/B No.1の結合	
②	C-3	イグニッションキー照明	①B	C-4		
③	C-3	イグニッションスイッチ	①C	C-4		
④	C-3	インジケータランプLH	①D	C-4		
⑤	C-3	インジケータランプRH	①E	C-4		
⑥	C-1	ウインドウシールドワイパーリレー	①F	C-4		
⑦	C-2	エアコンアンプ	①G	C-4		
⑧	B-2	エアコンサービスコネクタ-No.1	①H	C-4		
⑨	C-3	エアコンスイッチ	①I	C-4		
⑩	B-1	エンジンコントロールコンピューター(1G-FE)	①J	C-4		
⑪	B-2	エンジンコントロールコンピューター(2Y-J)	①K	C-4		フロアワイヤとJ/B No.1の結合
⑫	C-3	キーアンロックウォーニングスイッチ	①L	C-4		サービス端子
⑬	D-4	キーリマインダーリレー	③A	C-4		カウルワイヤとJ/B No.3の結合
⑭	C-3	キーロックソレノイド	③B	C-4		
⑮	C-2	クロック	③C	C-4		
⑯	C-2	グローブボックスランプ	③D	C-4		
⑰	C-2	グローブボックスランプスイッチ	③E	C-4		
⑱	C-3	コンビネーションスイッチ	③F	C-4		
⑲	C-3	コンビネーションメーター	⑤A	B-3	カウルワイヤとJ/B No.5の結合	
⑳	C-4	コンライトスキャナー	⑤B	B-3		
㉑	C-4	サーキットオープンングリレー	⑤C	B-3		
㉒	C-2	シガレットライター	⑤D	B-3		
㉓	C-2	シフトロックコントロールリレー	⑤E	B-3		
㉔	B-2	ジャンクションコネクタ	⑤F	B-3		
㉕	C-2	スタートカットリレー	⑤G	B-3		
㉖	C-3	ストップランプスイッチ	⑤H	B-3		
㉗	C-2	設定抵抗	⑤I	B-3		
㉘	C-4	ターニングナルフラッシャー	①H2	B-2	カウルワイヤとエンジンワイヤの結合	
㉙	C-4	ダイオード(アイドルアップ)	①H3	B-2		
㉚	C-4	ダイオード(カーテシ)	①L1	C-4	カウルワイヤとフロアワイヤの結合	
㉛	C-3	デフォッガースイッチ	①L2	C-4		
㉜	C-2	ドアコントロールスイッチ	①M2	C-4	カウルワイヤとフロントライトドアワイヤの結合	
㉝	C-4	ドアコントロールリレー	①K1	B-1	カウルワイヤとルーフワイヤの結合	
㉞	B-2	日射センサー	①I1	C-1	カウルワイヤとフロアNo.2ワイヤの結合	
㉟	C-3	ノイズフィルター	①J3	C-1	カウルワイヤとフロントレフトドアワイヤの結合	
㊱	D-3	排気温センサー(1G-FE, 2L)	①J2	C-1	カウルワイヤとフロアNo.2ワイヤの結合	
㊲	D-3	排気温センサー(2Y-J)	①N1	C-4	フロントドアワイヤとフロアワイヤの結合	
㊳	C-1	排気温センサー(2Y-J)				
㊴	C-3	ハザードスイッチ				
㊵	D-1	パーキングブレーキスイッチ(センター)				
㊶	C-3	パーキングブレーキスイッチ(足踏式)				
㊷	C-2	ヒーターコントロールスイッチ				
㊸	C-2	ヒーターコントロールモードスイッチ				
㊹	C-1	フロントスピーカーLH				
㊺	C-3	フロントスピーカーRH				
㊻	B-2	プレヒティングタイマー(2L)				
㊼	C-2	ブロースイッチ				
㊽	C-2	ブローモーター				
㊾	C-2	ブローレジスター				
㊿	C-4	ミラーコントロールリレー				
50	C-2	ラジオ & ステレオ				
51	C-2	リヤワイパースイッチ(バン)				
52	C-3	リヤワイパースイッチ(ワゴン)	①F	C-4	右カウルサイド	
53	C-1	ルームランプコントロールリレー	①G	C-4	J/B No.1アースボルト	
54	C-2	O/Dスイッチ	①E	C-1	J/B No.4アースボルト	
55	B-2	O/Dリレー				



- | | | | | | |
|---|-----|----------------------|-----|-----|----------------------------------|
| ① | C-4 | アンテナモーター | Ⓚ | C-2 | フロアワイヤとJ/B No.1の結合 |
| ② | C-1 | カーテシスイッチFR・LH | | | |
| ③ | C-3 | カーテシスイッチFR・RH | | | |
| ④ | C-2 | カーテシスイッチRR・LH | IL1 | C-2 | カウルワイヤとフロアワイヤの結合 |
| ⑤ | C-3 | カーテシスイッチRR・RH | IL2 | C-2 | |
| ⑥ | C-1 | カーテシランプFR・LH(ワゴン) | IK1 | C-1 | カウルワイヤとルーフワイヤの結合 |
| ⑦ | C-3 | カーテシランプFR・RH(ワゴン) | II1 | C-1 | カウルワイヤとフロアNo.2ワイヤの結合 |
| ⑧ | C-3 | キー連動スイッチ | IJ3 | C-1 | カウルワイヤとフロントレフトドアワイヤの結合 |
| ⑨ | D-4 | センターストップランプ | IJ2 | C-1 | カウルワイヤとフロアNo.2ワイヤの結合 |
| ⑩ | C-3 | デッキルームランプ | IN1 | C-2 | フロントドアワイヤとフロアワイヤの結合 |
| ⑪ | D-4 | デッキルームランプスイッチ | BQ1 | C-3 | フロアワイヤとリヤドアNo.1ワイヤの結合 |
| ⑫ | C-2 | ドアコントロールスイッチ(バン) | BO1 | C-2 | フロアワイヤとリヤドアNo.2ワイヤの結合 |
| ⑬ | C-3 | ドアコントロールスイッチ(ワゴン) | BP1 | C-3 | フロアワイヤとフロアワイヤNo.2の結合 |
| ⑭ | C-1 | ドアロックソレノイドFR・LH | BR1 | D-4 | フロアワイヤとフューエルゲージワイヤの結合 |
| ⑮ | C-3 | ドアロックソレノイドFR・RH | | | |
| ⑯ | C-2 | ドアロックソレノイドRR・LH | BT1 | D-4 | フロアワイヤとバックドアワイヤNo.1の結合 |
| ⑰ | C-3 | ドアロックソレノイドRR・RH | BT2 | D-4 | |
| ⑱ | C-2 | 排気温センサー(2L, 1G-FE) | BT3 | C-4 | |
| ⑲ | C-2 | 排気温センサー(2Y-J) | BT4 | D-4 | |
| ⑳ | C-2 | パーキングブレーキスイッチ(センター) | BS1 | C-4 | バックドアワイヤNo.1とバックドアワイヤNo.2の結合 |
| ㉑ | C-1 | パワーウインドウスイッチFR・LH | BS2 | C-4 | |
| ㉒ | C-2 | パワーウインドウスイッチRR・LH | BS3 | C-4 | |
| ㉓ | C-3 | パワーウインドウスイッチRR・RH | BV1 | C-4 | バックドアワイヤNo.1とリヤウインドウデフォグガーワイヤの結合 |
| ㉔ | C-1 | パワーウインドウモーターFR・LH | BV2 | D-3 | バックドアワイヤNo.2とリヤウインドウデフォグガーワイヤの結合 |
| ㉕ | C-2 | パワーウインドウモーターFR・RH | | | |
| ㉖ | C-2 | パワーウインドウモーターRR・LH | | | |
| ㉗ | C-3 | パワーウインドウモーターRR・RH | | | |
| ㉘ | D-4 | バックドアロックソレノイド | | | |
| ㉙ | D-4 | フューエルセンサーゲージ | | | |
| ㉚ | D-4 | フューエルポンプ | | | |
| ㉛ | B-2 | マップランプ | | | |
| ㉜ | D-3 | ライセンスプレートランプLH | | | |
| ㉝ | D-4 | ライセンスプレートランプRH | | | |
| ㉞ | C-4 | ランプフェイリアセンサー(ワゴン) | | | |
| ㉟ | C-1 | リモートコントロールアクチュエーターLH | | | |
| ㊱ | C-2 | リモートコントロールアクチュエーターRH | | | |
| ㊲ | C-4 | リヤウインドウデフォグガー⊕ | | | |
| ㊳ | C-3 | リヤウインドウデフォグガー⊖ | | | |
| ㊴ | D-4 | リヤウォッシャーモーター | IF | C-2 | 右カウルサイド |
| ㊵ | D-3 | リヤコンビネーションランプLH | BI | D-4 | 右リヤクォーター |
| ㊶ | D-4 | リヤコンビネーションランプRH | BH | D-4 | バックドア |
| ㊷ | D-3 | リヤスピーカーLH | | | |
| ㊸ | C-4 | リヤスピーカーRH | | | |
| ㊹ | C-2 | リヤワイパースイッチ | | | |
| ㊺ | D-3 | リヤワイパーモーター | | | |
| ㊻ | D-3 | リヤワイパーリレー(ワゴン) | | | |
| ㊼ | C-2 | ルームランプ | | | |

MEMO