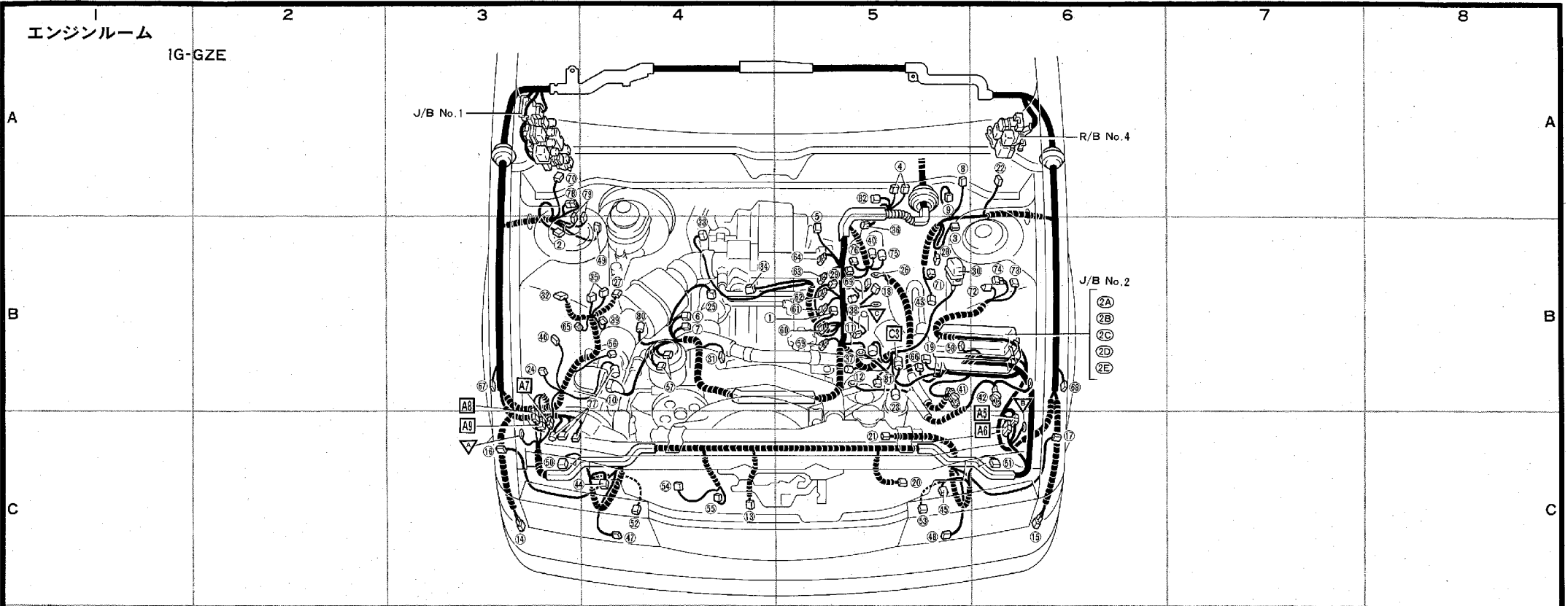
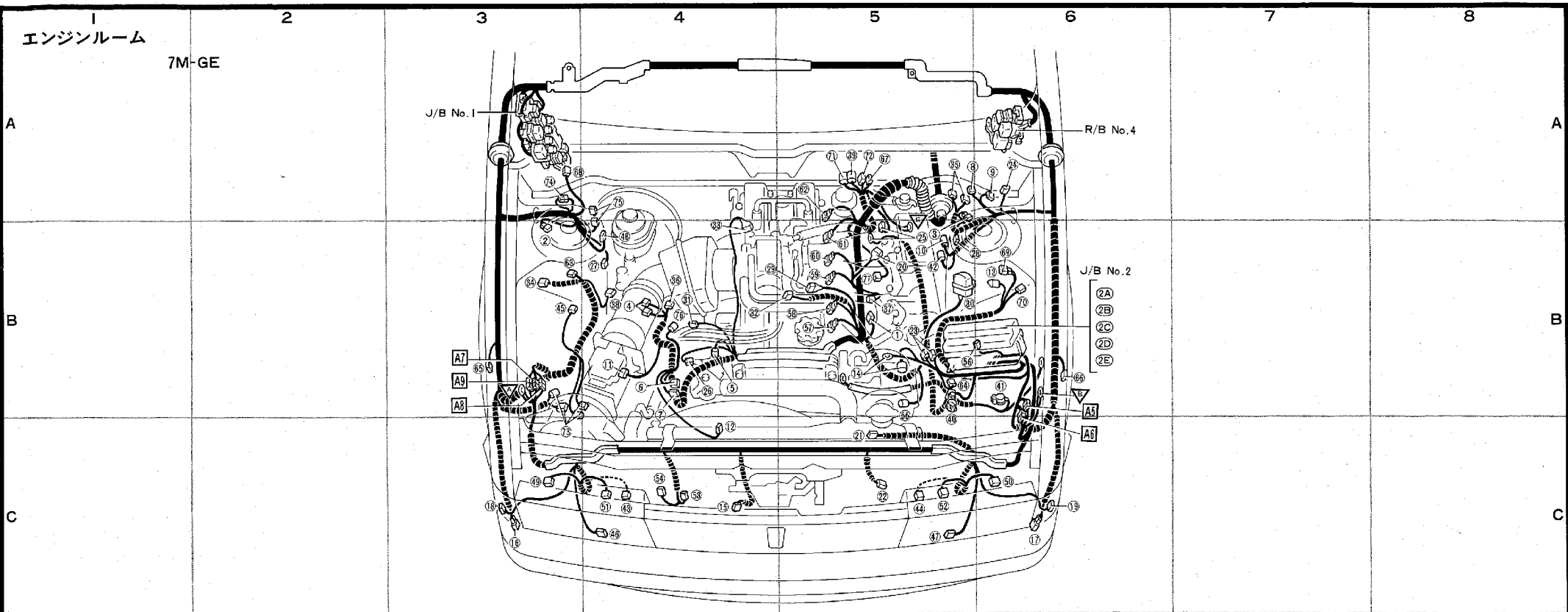


配線臓装図



- | | | | | | | | | | | | | | | | | | | | | | | | | | | | | | | | | | | | | | | | | | | | | | | | | | | | | | | | | | | | | | | | | | | | | | | | | | | | | | | | | | | | | |
|-------------------------|----------------------------------|---------------------------------|--------------|------------------|--------------------------|--------------------------|---------------------|------------------|----------------|---------------------|---------------|--------------|-----------------------|-----------------------|-------------------|-------------------|-----------------------|---------------------|---------------------|--------------------|-------------------------|-----------------------------|--------------------------------|-------------|---------------------------|----------------------|----------------------|-----------------------|---------------------|-------------------|-----------------------|-----------------------------|---------------------------|------------------|-----------------|--------------------|--------------------|-----------------------|--|---------------|---------------|----------------------|-----------------|-----------------|----------------------|------------------|------------------|--------------------------|-----------------|-----------------|-------------------|-------------------|--------------|--------------|------------------|------------------|---------------------|-----------------------|-----------------------|-----------------------|-----------------------|-----------------------|-----------------------|--------------------|---------------------|-----------------------------|-----------------------------|-------------------|-----------------|----------------------|--------------------|---------------------|--------------------|-----------------------|-----------------|--------------------|---------------------|---------------|----------------------------|-------------|-------------|------------------|------------------|--------------|
| ① B-5 アイドルスピードコントロールバルブ | ②⑤ B-3 アブソルバーコントロールアクチュエーターFR・RH | ③ B-5 アブソルバーコントロールアクチュエーターFR・LH | ④ A-5 イグナイター | ⑤ B-5 イグニッションコイル | ⑥ B-4 ウォーターテンパラチャーターセンサー | ⑦ B-4 ウォーターテンパラチャーターセンサー | ⑧ A-5 ウォッシャーチェンジバルブ | ⑨ A-5 ウォッシャーモーター | ⑩ B-4 エアフロメーター | ⑪ B-5 オイルプレッシャースイッチ | ⑫ B-5 オルタネーター | ⑬ C-4 外気センサー | ⑭ C-3 クリアランスセンサーFR・RH | ⑮ C-6 クリアランスセンサーFR・LH | ⑯ C-3 クリアランスランプRH | ⑰ C-6 クリアランスランプLH | ⑱ B-5 コールドスタートインジェクター | ⑲ B-5 コンデンサーファンモーター | ⑳ C-5 コンデンサーファンモーター | ㉑ C-5 コンデンサーファンリレー | ㉒ A-6 サイドワイパーウォッシャーモーター | ㉓ B-5 スーパーチャージャーマグネットコントロール | ㉔ B-3 スーパーチャージャーマグネットコントロールリレー | ㉕ B-4 スターター | ②⑥ B-5 スタートインジェクタータイムスイッチ | ②⑦ B-4 スピードセンサーFR・RH | ②⑧ B-5 スピードセンサーFR・LH | ②⑨ B-5 スロットルポジションセンサー | ③⑩ B-5 ダイアグノシスコネクター | ③⑪ B-4 ディストリビューター | ③⑫ B-3 トラクションステップモーター | ③⑬ B-4 トラクションスロットルポジションセンサー | ③⑭ B-4 トラクションブレーキアクチュエーター | ③⑮ B-4 トラクションリレー | ③⑯ B-5 ノイズフィルター | ③⑰ B-5 ノックセンサーNo.1 | ③⑱ B-5 ノックセンサーNo.2 | ③⑲ B-4 パワーステアリングソレノイド | ④① B-5 バックアップランプ & ニュートラルスタートスイッチ(A/T) | ④② B-5 バッテリー⊕ | ④③ B-6 バッテリー⊖ | ④④ B-5 ファンプレッシャースイッチ | ④⑤ C-4 フォグランプRH | ④⑥ C-5 フォグランプLH | ④⑦ B-3 フェアエルポンプレジスター | ④⑧ C-4 フロントターンRH | ④⑨ C-5 フロントターンLH | ④⑩ B-4 ブレーキレベルウォーニングスイッチ | ④⑪ C-3 ヘッドランプRH | ⑤① C-6 ヘッドランプLH | ⑤② C-4 ヘッドランプサブRH | ⑤③ C-5 ヘッドランプサブLH | ⑤④ C-4 ホーンRH | ⑤⑤ C-4 ホーンLH | ⑤⑥ B-4 マグネットクラッチ | ⑤⑦ B-4 マグネットクラッチ | ⑤⑧ B-5 マグネットクラッチリレー | ⑤⑨ B-5 メインインジェクターNo.1 | ⑤⑩ B-5 メインインジェクターNo.2 | ⑤⑪ B-5 メインインジェクターNo.3 | ⑤⑫ B-5 メインインジェクターNo.4 | ⑤⑬ B-5 メインインジェクターNo.5 | ⑤⑭ B-5 メインインジェクターNo.6 | ⑤⑮ B-3 モーターパワーサブライ | ⑤⑯ B-5 ラジエーターファンリレー | ⑤⑰ B-3 リモートコントロールアクチュエーターRH | ⑤⑱ B-6 リモートコントロールアクチュエーターLH | ⑤⑲ B-5 リヤスピードセンサー | ⑥① A-3 ワイパーモーター | ⑥② B-5 A/Cプレッシャースイッチ | ⑥③ B-6 A/Dアクチュエーター | ⑥④ C-5 A/Dバキュームスイッチ | ⑥⑤ B-6 A/Dバキュームポンプ | ⑥⑥ B-5 A/Tインジェクタースイッチ | ⑦⑥ B-5 ECTソレノイド | ⑦⑦ C-3 ESCアクチュエーター | ⑦⑧ A-3 ESCチェックコネクター | ⑦⑨ A-3 ESCリレー | ⑦⑩ B-4 O ₂ センサー | ⑦⑪ B-5 VSV1 | ⑦⑫ A-5 VSV2 | ▽ C-3 右フェンダーエブロン | ▽ C-6 左フェンダーエブロン | ▽ B-5 サージタンク |
|-------------------------|----------------------------------|---------------------------------|--------------|------------------|--------------------------|--------------------------|---------------------|------------------|----------------|---------------------|---------------|--------------|-----------------------|-----------------------|-------------------|-------------------|-----------------------|---------------------|---------------------|--------------------|-------------------------|-----------------------------|--------------------------------|-------------|---------------------------|----------------------|----------------------|-----------------------|---------------------|-------------------|-----------------------|-----------------------------|---------------------------|------------------|-----------------|--------------------|--------------------|-----------------------|--|---------------|---------------|----------------------|-----------------|-----------------|----------------------|------------------|------------------|--------------------------|-----------------|-----------------|-------------------|-------------------|--------------|--------------|------------------|------------------|---------------------|-----------------------|-----------------------|-----------------------|-----------------------|-----------------------|-----------------------|--------------------|---------------------|-----------------------------|-----------------------------|-------------------|-----------------|----------------------|--------------------|---------------------|--------------------|-----------------------|-----------------|--------------------|---------------------|---------------|----------------------------|-------------|-------------|------------------|------------------|--------------|
-
- | | |
|--------|---------------------------|
| ②A B-5 | カウルワイヤとJ/B No.2の結合 |
| ②B B-5 | |
| ②C B-5 | エンジンルームメインワイヤとJ/B No.2の結合 |
| ②D B-5 | |
| ②E B-5 | |
| AB C-6 | エンジンルームメインワイヤとカウルワイヤの結合 |
| A7 C-3 | |
| AB C-3 | エンジンルームメインワイヤとエンジンワイヤの結合 |
| A9 C-3 | |
| CB B-5 | エンジンルームメインワイヤとエンジンワイヤの結合 |

配線装置図



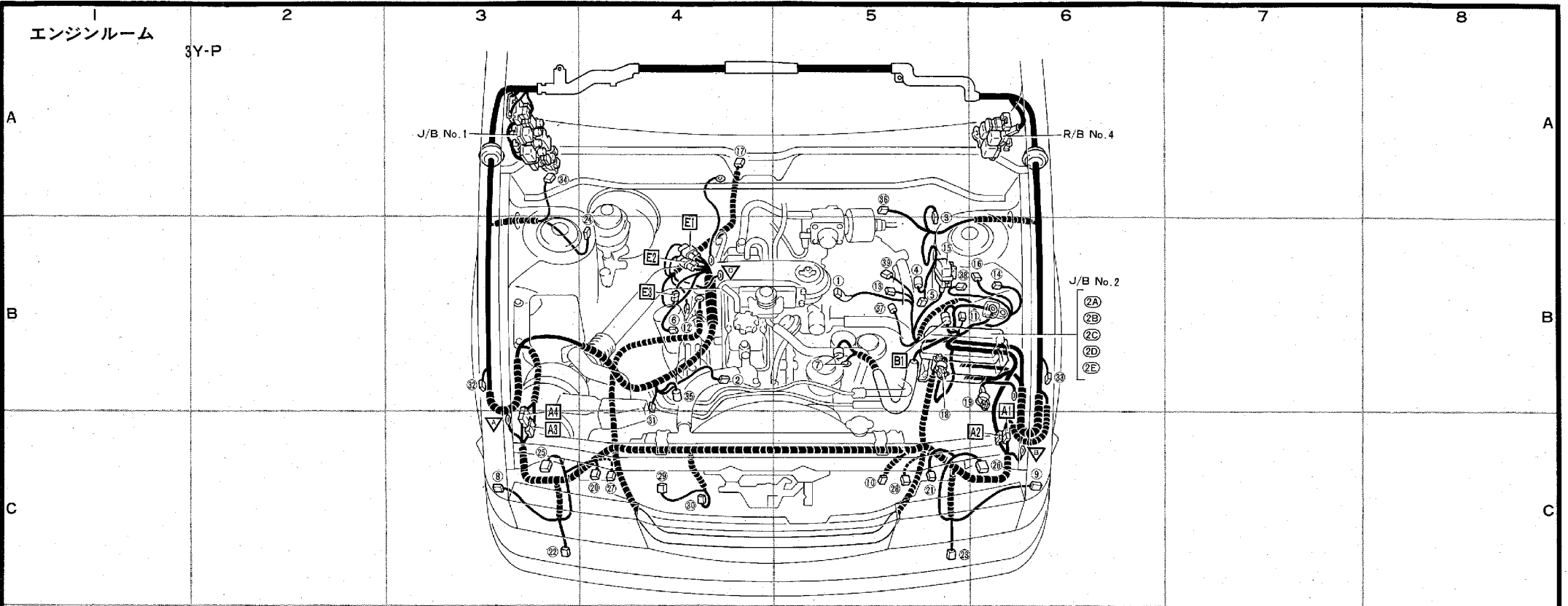
- ① B-5 アイドルスピードコントロールバルブ
- ② B-3 アフゾーパーコントロールアクチュエーターFR・RH
- ③ A-5 アフゾーパーコントロールアクチュエーターFR・LH
- ④ B-4 イグニッションコイル
- ⑤ B-4 ウォーターテンパラチャースイッチ
- ⑥ B-4 ウォーターテンパラチャースセンサー
- ⑦ B-4 ウォーターテンパラチャースセンサー
- ⑧ A-5 ウォッシャーチェンジバルブ
- ⑨ A-6 ウォッシャーモーター
- ⑩ B-5 エアコンプレッシャースイッチ
- ⑪ B-4 エアフロメーター
- ⑫ C-4 オイルプレッシャーセンサー
- ⑬ B-6 オートドライブアクチュエーター
- ⑭ B-5 オルタネーター
- ⑮ C-4 外気センサー
- ⑯ C-3 クリアランスセンサーFR・RH
- ⑰ C-6 クリアランスセンサーFR・LH
- ⑱ C-3 クリアランスランプRH
- ⑲ C-6 クリアランスランプLH
- ⑳ B-5 コールドスタートインジェクター
- ㉑ C-5 コンデンサーファンモーター
- ㉒ C-5 コンデンサーファンモーターNo.2
- ㉓ B-5 コンデンサーファンリレー
- ㉔ A-6 サイドワイパーウォッシャーモーター
- ㉕ B-5 スターター

- ㉖ B-4 スタートインジェクタータイムスイッチ
- ㉗ B-4 スピードセンサーFR・RH
- ㉘ B-5 スピードセンサーFR・LH
- ㉙ B-5 スロットルポジションセンサー
- ㉚ B-5 ダイアグノーシスコネクター
- ㉛ B-4 ディストリビューター
- ㉜ B-5 トラクションステップモーター
- ㉝ B-4 トラクションスロットルポジションセンサー
- ㉞ B-3 トラクションブレーキアクチュエーター
- ㉟ A-5 トラクションリレー
- ㊱ B-4 ノイズフィルター
- ㊲ B-5 ノックセンサー
- ㊳ B-4 パワーステアリングソレノイド
- ㊴ A-5 バックアップランプ & ニュートラルスタートスイッチ(A/T)
- ㊵ B-5 バッテリー+
- ㊶ B-6 バッテリー-
- ㊷ B-5 ファンプレッシャースイッチ
- ㊸ C-4 フォグランプRH
- ㊹ C-5 フォグランプLH
- ㊺ B-3 フェルエルポンプレジスター
- ㊻ C-4 フロントターンRH
- ㊼ C-5 フロントターンLH
- ㊽ B-4 ブレーキレベルウォーニングスイッチ
- ㊾ C-3 ヘッドランプRH
- ㊿ C-6 ヘッドランプLH

- ① C-4 ヘッドランプサブRH
- ② C-5 ヘッドランプサブLH
- ③ C-4 ホーンRH
- ④ C-4 ホーンLH
- ⑤ B-5 マグネットクラッチ(A/C)
- ⑥ B-5 マグネットクラッチリレー
- ⑦ B-5 メインインジェクターNo.1
- ⑧ B-5 メインインジェクターNo.2
- ⑨ B-5 メインインジェクターNo.3
- ⑩ B-5 メインインジェクターNo.4
- ⑪ B-5 メインインジェクターNo.5
- ⑫ A-5 メインインジェクターNo.6
- ⑬ B-3 モーターパワーサプライ
- ⑭ B-5 ラジエーターファンリレー
- ⑮ B-3 リモートコントロールアクチュエーターRH
- ⑯ B-6 リモートコントロールアクチュエーターLH
- ⑰ A-5 リヤスピードセンサー
- ⑱ A-3 ワイパーモーター
- ⑲ B-6 A/Dバキュームスイッチ
- ⑳ B-6 A/Dバキュームポンプ
- ㉑ A-5 A/Tインジェクタースイッチ
- ㉒ A-5 ECTソレノイド
- ㉓ B-3 ESCアクチュエーター
- ㉔ A-3 ESCチェックコネクター
- ㉕ A-4 ESCリレー

- ㉖ B-4 O₂センサー
- ㉗ B-5 VSV(ACV)
- ㉘ B-5 } カウルワイヤとJ/B No.2の結合
- ㉙ B-5 }
- ㉚ B-5 }
- ㉛ B-5 }
- ㉜ B-5 }
- ㉝ B-6 }
- ㉞ B-6 }
- ㉟ B-3 }
- ㊱ B-3 }
- ㊲ B-3 }
- ㊳ B-3 右フェンダーエプロン
- ㊴ B-6 左フェンダーエプロン
- ㊵ B-5 サージタンク

配線機装図



- ① B-5 インジェクター
- ② B-4 ウォーターテンバラチャーセンサー
- ③ A-5 ウォッシャーモーター
- ④ B-5 エアコン圧カスイッチ
- ⑤ B-5 エアコン高圧スイッチ
- ⑥ B-4 オイルプレッシャースイッチ
- ⑦ B-5 オルタネーター
- ⑧ C-3 クリアランスランプRH
- ⑨ C-6 クリアランスランプLH
- ⑩ C-5 コンデンサーファンモーター
- ⑪ B-5 コンデンサーファンリレー
- ⑫ B-4 スターター
- ⑬ B-5 スターターソレノイド
- ⑭ B-6 ソレノイドレジスター
- ⑮ B-5 ダイアグノーシスコネクター
- ⑯ B-6 バキュームスイッチ
- ⑰ A-4 バックアップランプスイッチ
- ⑱ B-5 バッテリー+
- ⑲ B-6 バッテリー-
- ⑳ C-4 フォグランプRH
- ㉑ C-5 フォグランプLH
- ㉒ C-3 フロントターンRH
- ㉓ C-5 フロントターンLH
- ㉔ B-4 ブレーキレベルウォーニングスイッチ
- ㉕ C-3 ヘッドランプRH

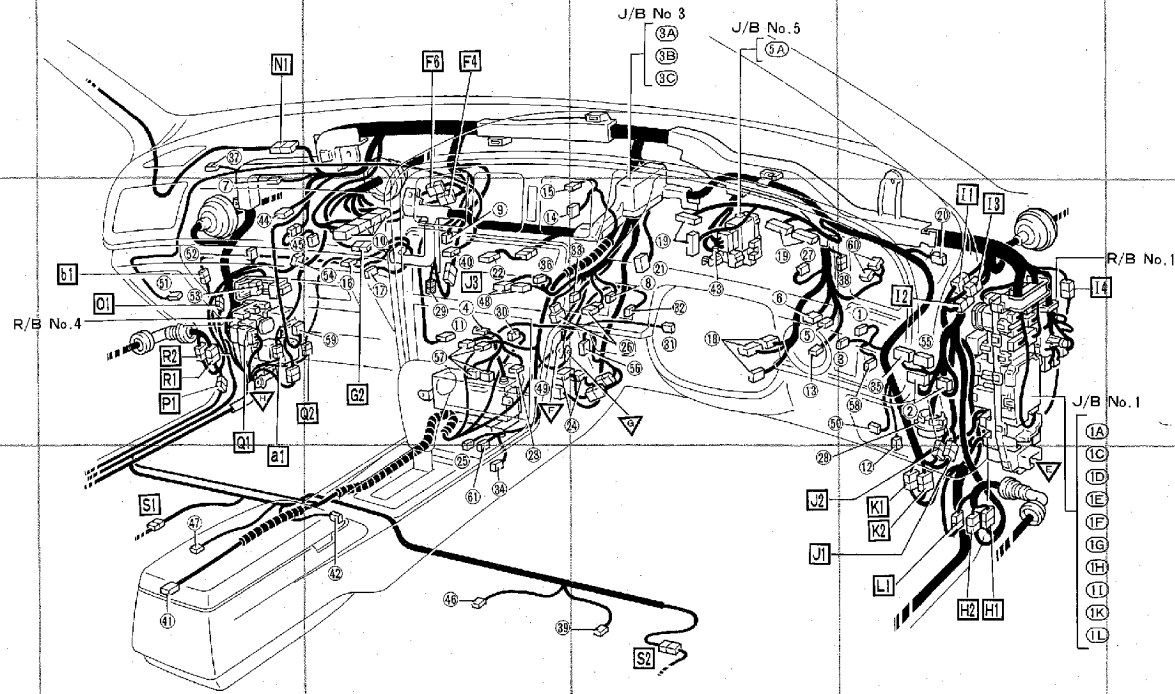
- ㉖ C-6 ヘッドランプLH
- ㉗ C-4 ヘッドランプサブRH
- ㉘ C-5 ヘッドランプサブLH
- ㉙ C-4 ホーンRH
- ㉚ C-4 ホーンLH
- ㉛ B-4 マグネットクラッチ
- ㉜ B-3 リモートコントロールアクチュエーターRH
- ㉝ B-6 リモートコントロールアクチュエーターLH
- ㉞ A-3 ワイパーモーター
- ㉟ B-4 I I A
- ㊱ A-5 LPGソレノイド
- ㊲ B-5 O₂センサー
- ㊳ B-5 VSV(エアコンアイドルアップ)
- ㊴ B-5 VSV(フューエルカット)
- 2A B-5 カウルワイヤとJ/B No.2の結合
- 2B B-5
- 2C B-5
- 2D B-5 エンジンルームメインワイヤとJ/B No.2の結合
- 2E B-5

- A1 C-6
- A2 C-6
- A3 C-3
- A4 C-3
- B1 B-5 エンジンルームメインワイヤとオルタネーターワイヤの結合
- E1 B-4
- E2 B-4 エンジンワイヤとエンジンNo.5ワイヤの結合
- E3 B-4
- ▽ C-3 右フェンダーエプロン
- ▽ C-6 左フェンダーエプロン
- ▽ B-4 エンジンブロック

配線装置図

インストルメントパネル

トラクションコントロール付き



- ① B-6 アウターミラースイッチ
- ② B-6 アブソルバーコントロールコンピューター
- ③ B-6 アブソルバーコントロールスイッチ
- ④ B-4 アンテナアンプ
- ⑤ B-5 イグニッションキー照明
- ⑥ B-5 イグニッションスイッチ
- ⑦ B-3 エアインレットセンサー
- ⑧ B-5 エアビュリファイヤースイッチ
- ⑨ B-4 サーミスター
- ⑩ B-4 エンジンコントロールコンピューター
- ⑪ B-4 加速カトリレー
- ⑫ B-6 キーレスキャンセルスイッチ
- ⑬ B-5 キーロックレレイド
- ⑭ B-4 クリアランスウォーニングディスプレイ
- ⑮ B-4 クロック
- ⑯ B-4 グローブボックスランプ
- ⑰ B-4 グローブボックスランプスイッチ
- ⑱ B-5 コンビネーションスイッチ
- ⑲ B-5 コンビネーションメーター
- ⑳ B-6 コンライトスキャナー
- ㉑ B-5 サイドワイパーレレー
- ㉒ B-4 サテライトスイッチ
- ㉓ B-4 シガレットライター
- ㉔ B-4 システムアンプ
- ㉕ C-4 シフトロックコントロールコンピューター

- ㉖ B-5 ショートピン
- ㉗ B-5 ストップランプスイッチ
- ㉘ B-6 ダイアグノーシスコネクター(室内)
- ㉙ B-4 ダイオード
- ㉚ B-4 テレフォンコントロールスイッチ
- ㉛ B-5 テレフォンマイク
- ㉜ B-5 テレフォン保留スイッチ
- ㉝ B-5 デフォッガーレレー
- ㉞ C-4 トラクション & パターンセレクトスイッチ
- ㉟ B-6 ドアコントロールレレー
- ㊱ B-4 内気センサー
- ㊲ A-3 日射センサー
- ㊳ B-6 ノイズフィルター
- ㊴ C-5 排気温センサー
- ㊵ B-4 ハザードスイッチ
- ㊶ C-3 ハンドセットテレフォン
- ㊷ C-4 パーキングブレーキスイッチ(センター)
- ㊸ B-5 パーキングブレーキスイッチ(足踏式)
- ㊹ B-3 パワーステアリングコンピューター
- ㊺ B-4 パワートランジスター
- ㊻ C-4 バックルスイッチRH
- ㊼ C-3 バックルスイッチLH
- ㊽ B-4 ヒーターコントロールスイッチ
- ㊾ B-4 ヒーターユニット
- ㊿ B-6 フロントスピーカーLH

- ㊿ B-3 フロントスピーカーRH
- ㊿ B-3 プロワーモーター
- ㊿ B-3 プロワーレレー
- ㊿ B-3 プロワーレジスター
- ㊿ B-6 ミラーコントロールレレー
- ㊿ B-5 モードコントロールサーボ
- ㊿ B-4 ラジオ & ステレオ
- ㊿ B-6 レオスタット
- ㊿ B-3 ワイパーレレー
- ㊿ B-6 A/Dコンピューター
- ㊿ C-4 O/Dスイッチ

- (A) B-6
- (B) B-6
- (C) B-6
- (D) B-6
- (E) B-6
- (F) B-6
- (G) B-6
- (H) B-6
- (I) B-6
- (J) B-6
- (K) B-6
- (L) B-6

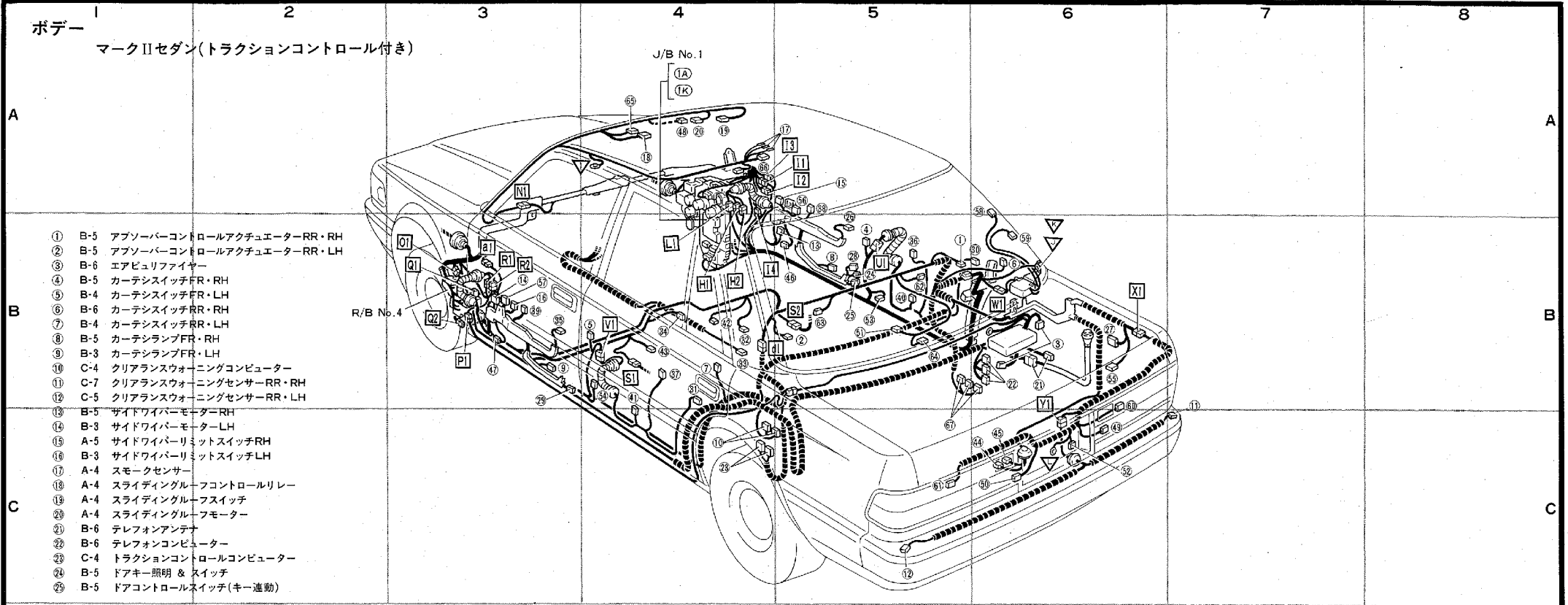
- (3A) A-5
- (3B) A-5
- (3C) A-5
- (5A) B-5
- (F4) B-4
- (F6) B-4
- (G2) B-4
- (H1) C-6
- (H2) C-6
- (I1) B-6
- (I2) B-6
- (I3) B-6
- (I4) B-6
- (J1) C-6
- (J2) C-6
- (J3) B-4

- (K1) C-6
- (K2) C-6
- (L1) C-6
- (N1) A-3
- (O1) B-3
- (P1) B-3
- (Q1) B-3
- (Q2) B-3
- (R1) B-3
- (R2) B-3
- (S1) C-3
- (S2) C-5
- (a1) B-3
- (b1) B-3

- ▽ C-6 J/B No.1アースボルト
- ▽ B-4 ラジオ右
- ▽ B-4 ラジオ左
- ▽ B-3 R/B No.4アースボルト

配線図

ボデー
マークIIセダン(トラクションコントロール付き)



- ① B-5 アブソーバコントロールアクチュエーターRR・RH
- ② B-5 アブソーバコントロールアクチュエーターRR・LH
- ③ B-6 エアビュリアファイヤー
- ④ B-5 カーテシスイッチFR・RH
- ⑤ B-4 カーテシスイッチFR・LH
- ⑥ B-6 カーテシスイッチRR・RH
- ⑦ B-4 カーテシスイッチRR・LH
- ⑧ B-5 カーテシランプFR・RH
- ⑨ B-3 カーテシランプFR・LH
- ⑩ C-4 クリアランスウォーニングコンピューター
- ⑪ C-7 クリアランスウォーニングセンサーRR・RH
- ⑫ C-5 クリアランスウォーニングセンサーRR・LH
- ⑬ B-5 サイドワイパーモーターRH
- ⑭ B-3 サイドワイパーモーターLH
- ⑮ A-5 サイドワイパーリミットスイッチRH
- ⑯ B-3 サイドワイパーリミットスイッチLH
- ⑰ A-4 スモークセンサー
- ⑱ A-4 スライディングルーフコントロールリレー
- ⑲ A-4 スライディングルーフスイッチ
- ⑳ A-4 スライディングルーフモーター
- ㉑ B-6 テレフォンアンテナ
- ㉒ B-6 テレフォンコンピューター
- ㉓ C-4 トラクションコントロールコンピューター
- ㉔ B-5 ドアキー照明 & スイッチ
- ㉕ B-5 ドアコントロールスイッチ(キー連動)

- ㉖ B-5 ドアコントロールスイッチ(パワーウィンドウ)
- ㉗ B-6 ドアコントロールレシーバー
- ㉘ B-5 ドアロックソレノイドFR・RH
- ㉙ B-3 ドアロックソレノイドFR・LH
- ㉚ B-6 ドアロックソレノイドRR・RH
- ㉛ B-4 ドアロックソレノイドRR・LH
- ㉜ B-4 排気温センサー
- ㉝ B-4 ハンドセットテレフォン
- ㉞ B-4 パーキングブレーキスイッチ
- ㉟ B-3 パワーウィンドウスイッチFR・LH
- ㊱ B-5 パワーウィンドウスイッチRR・RH
- ㊲ B-4 パワーウィンドウスイッチRR・LH
- ㊳ A-5 パワーウィンドウモーターFR・RH
- ㊴ B-3 パワーウィンドウモーターFR・LH
- ㊵ B-5 パワーウィンドウモーターRR・RH
- ㊶ B-4 パワーウィンドウモーターRR・LH
- ㊷ B-4 バックルスイッチRH
- ㊸ B-4 バックルスイッチLH
- ㊹ C-6 フェUELセンサー
- ㊺ C-6 フェUELポンプ
- ㊻ B-5 フロントスピーカーRH
- ㊼ B-3 フロントスピーカーLH
- ㊽ A-4 マップランプ
- ㊾ C-6 ライセンスプレートランプRH
- ㊿ C-6 ライセンスプレートランプLH

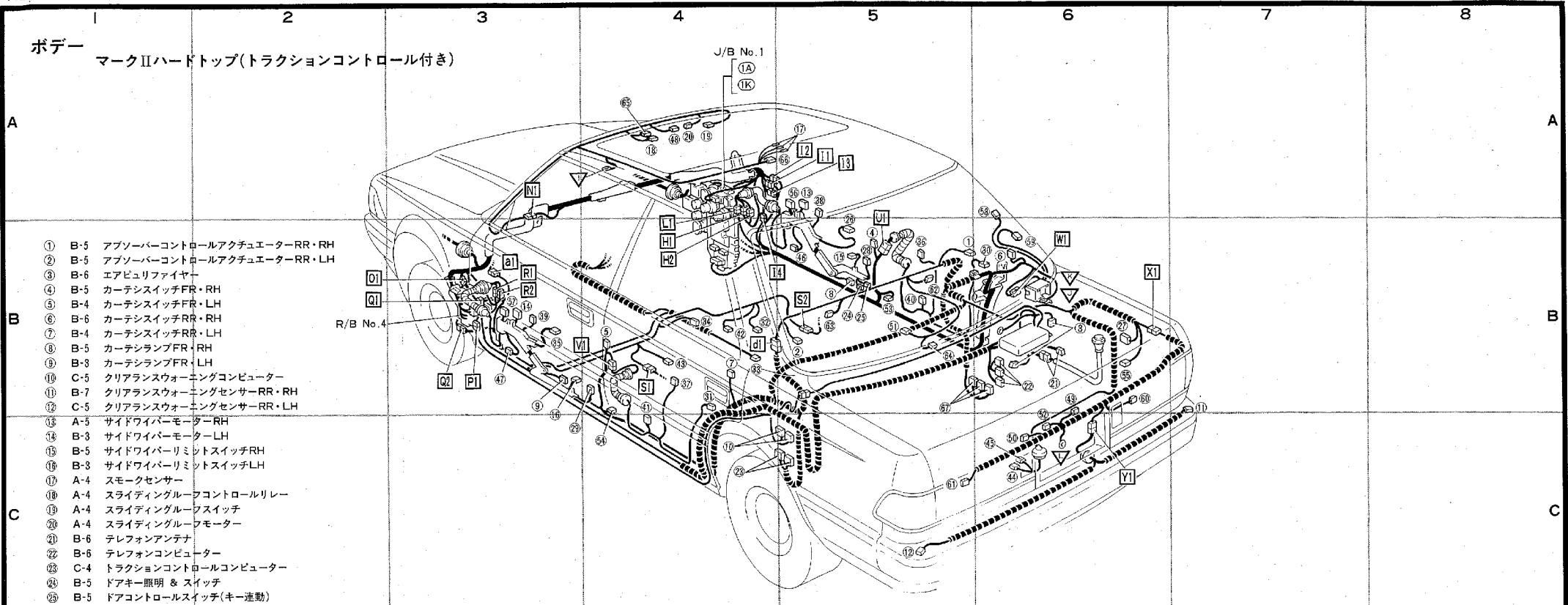
- ① A-4 カウルワイヤとJ/B No.1の結合
- ② A-4 フロアワイヤとJ/B No.1の結合
- ③ B-5 ラグーゼイルームランプ
- ④ C-6 ラグーゼイルームランプスイッチ
- ⑤ B-5 ラップベルトソレノイドRH
- ⑥ B-4 ラップベルトソレノイドLH
- ⑦ B-6 ランプフェリアセンサー
- ⑧ A-5 リモートコントロールアクチュエーターRH
- ⑨ B-3 リモートコントロールアクチュエーターLH
- ⑩ A-6 リヤウィンドウデフォグガー
- ⑪ B-6 リヤウィンドウデフォグガー
- ⑫ B-6 リヤコンビネーションランプRH
- ⑬ C-5 リヤコンビネーションランプLH
- ⑭ B-5 リヤスピーカーRH
- ⑮ B-5 リヤスピーカーLH
- ⑯ B-5 リヤワイパーモーター
- ⑰ A-4 ルーフリミットスイッチ
- ⑱ A-4 ルームランプ
- ⑲ B-5 ESCコンピューター

- ⑩ A-4 カウルワイヤとJ/B No.1の結合
- ⑪ A-4 フロアワイヤとJ/B No.1の結合
- ⑫ A-4 カウルワイヤとフロントライトドアワイヤの結合
- ⑬ A-4 カウルワイヤとフロントライトドアワイヤの結合

- ⑭ A-4 カウルワイヤとフロアワイヤの結合
- ⑮ A-4 カウルワイヤとフロアワイヤの結合
- ⑯ A-4 フロントライトドアワイヤとフロアワイヤの結合
- ⑰ A-3 カウルワイヤとルーフワイヤの結合
- ⑱ B-3 カウルワイヤとフロアNo.3ワイヤの結合
- ⑲ B-3 カウルワイヤとエアビュリアファイヤーワイヤの結合
- ㉑ B-3 カウルワイヤとフロアNo.2ワイヤの結合
- ㉒ B-3 カウルワイヤとフロアNo.2ワイヤの結合
- ㉓ B-3 カウルワイヤとフロントレフトドアワイヤの結合
- ㉔ B-3 カウルワイヤとフロントレフトドアワイヤの結合
- ㉕ B-4 フロアNo.2ワイヤとシートワイヤの結合
- ㉖ B-5 リヤライトドアワイヤとフロアワイヤの結合
- ㉗ B-4 リヤレフトドアワイヤとフロアワイヤの結合
- ㉘ B-6 フロアワイヤとリヤウィンドウデフォグガーワイヤの結合

- ㉙ B-6 フロアワイヤとラグーゼイルームワイヤの結合
- ㉚ C-6 ラグーゼイルームワイヤとラグーゼイルームNo.2ワイヤの結合
- ㉛ B-3 エンジンワイヤとフロアNo.2ワイヤの結合
- ㉜ B-4 フロアワイヤとフロアNo.2ワイヤの結合
- ▽ A-4 ルーフ左
- ▽ B-6 右リヤビラー
- ▽ B-6 右リヤビラー
- ▽ C-6 バックパネル中央

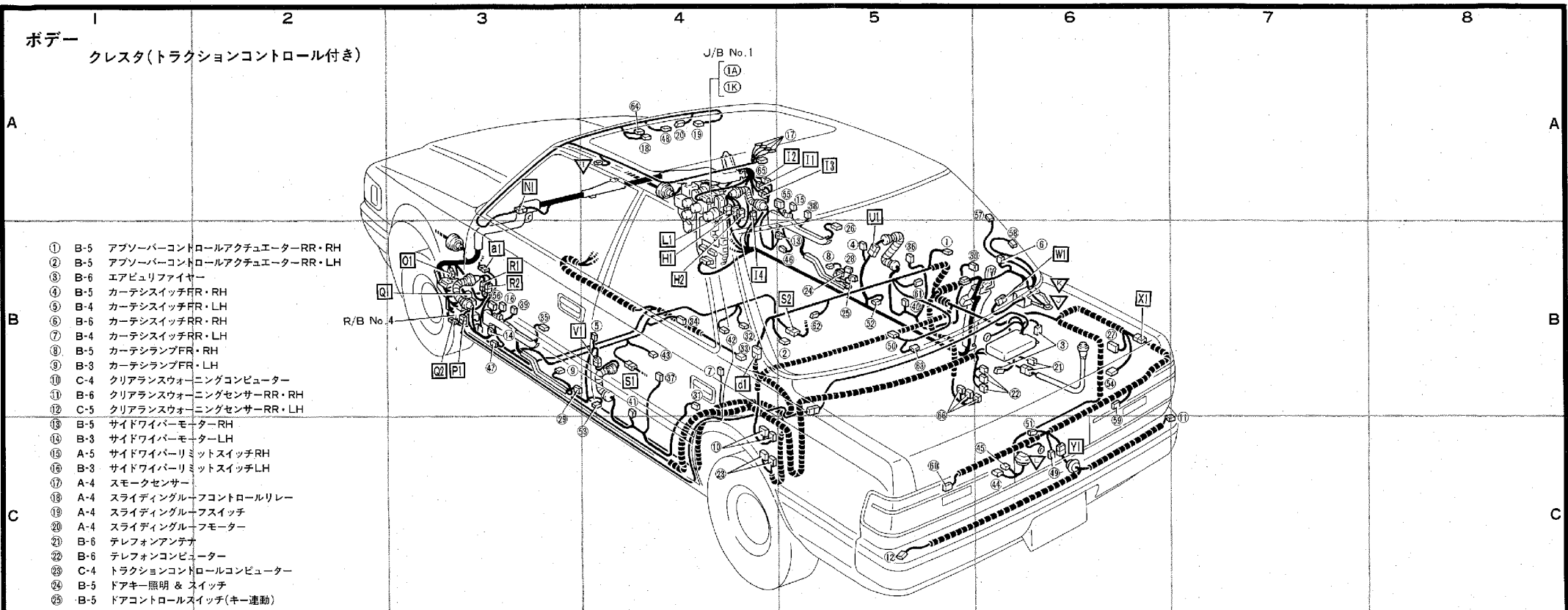
配線図



- | | | | |
|------------------------------|------------------------------|-------|--|
| ⑳ B-5 ドアコントロールスイッチ(パワーウィンドウ) | ㉑ B-5 ラグジャーイルームランプ | ㉒ A-4 | ㉓ B-6 フロアワイヤとラグジャーイルームワイヤの結合 |
| ㉔ B-6 ドアコントロールレシーバー | ㉕ C-6 ラグジャーイルームランプスイッチ | ㉔ A-4 | ㉕ C-6 ラグジャーイルームワイヤとラグジャーイルームNo.2ワイヤの結合 |
| ㉖ B-5 ドアロックソレノイドFR・RH | ㉖ B-5 ラップベルトソレノイドRH | ㉖ A-4 | ㉗ B-3 エンジンワイヤとフロアNo.2ワイヤの結合 |
| ㉗ B-4 ドアロックソレノイドFR・LH | ㉗ B-4 ラップベルトソレノイドLH | ㉗ A-4 | ㉘ B-4 フロアワイヤとフロアNo.2ワイヤの結合 |
| ㉘ B-6 ドアロックソレノイドRR・RH | ㉘ B-6 ランプフェイリアセンサー | ㉘ A-4 | |
| ㉙ B-4 ドアロックソレノイドRR・LH | ㉙ A-5 リモートコントロールアクチュエーターRH | ㉙ A-4 | |
| ㉚ B-4 排気温センサー | ㉚ B-3 リモートコントロールアクチュエーターLH | ㉚ A-4 | |
| ㉛ B-4 ハンドセットテレフォン | ㉛ A-6 リヤウインドウデフォグガー+ | ㉛ A-4 | |
| ㉜ B-4 パーキングブレーキスイッチ | ㉜ B-6 リヤウインドウデフォグガー- | ㉜ A-4 | |
| ㉝ B-3 パワーウィンドウスイッチFR・LH | ㉝ B-6 リヤコンビネーションランプRH | ㉝ A-4 | |
| ㉞ B-5 パワーウィンドウスイッチRR・RH | ㉞ C-5 リヤコンビネーションランプLH | ㉞ A-4 | |
| ㉟ B-4 パワーウィンドウスイッチRR・LH | ㉟ B-5 リヤスピーカーRH | ㉟ B-3 | |
| ㊱ A-5 パワーウィンドウモーターFR・RH | ㊱ B-5 リヤスピーカーLH | ㊱ B-3 | |
| ㊲ B-3 パワーウィンドウモーターFR・LH | ㊲ B-5 リヤワイパーモーター | ㊲ B-3 | |
| ㊳ B-5 パワーウィンドウモーターRR・RH | ㊳ A-4 ルーフリミットスイッチ | ㊳ B-4 | |
| ㊴ C-4 パワーウィンドウモーターRR・LH | ㊴ A-4 ルームランプ | ㊴ B-5 | |
| ㊵ B-4 バックルスイッチRH | ㊵ B-5 ESCコンピューター | ㊵ B-4 | |
| ㊶ B-4 バックルスイッチLH | | ㊶ B-3 | |
| ㊷ C-6 フェUELセンサー | ㊷ A-4 カウルワイヤとJ/B No.1の結合 | ㊷ B-3 | |
| ㊸ C-6 フェUELポンプ | ㊸ A-4 フロアワイヤとJ/B No.1の結合 | ㊸ B-3 | |
| ㊹ B-5 フロントスピーカーRH | | ㊹ B-4 | |
| ㊺ B-3 フロントスピーカーLH | ㊹ A-4 カウルワイヤとフロントライトドアワイヤの結合 | ㊹ B-5 | |
| ㊻ A-4 マップランプ | ㊺ A-4 | ㊺ B-5 | |
| ㊼ B-6 ライセンスプレートランプRH | ㊺ A-4 | ㊺ B-5 | |
| ㊽ C-6 ライセンスプレートランプLH | ㊻ A-4 | ㊻ B-5 | |
| | ㊼ A-4 | ㊼ B-5 | |
| | ㊼ A-4 | ㊼ B-5 | |
| | ㊽ A-4 | ㊽ B-5 | |
| | ㊽ A-4 | ㊽ B-5 | |
| | ㊾ A-4 | ㊾ B-5 | |
| | ㊾ A-4 | ㊾ B-5 | |
| | ㊿ A-4 | ㊿ B-5 | |
| | ㊿ A-4 | ㊿ B-5 | |

配線機装図

ボデー
クレスタ(トラクションコントロール付き)



- ① B-5 アブソバーコントロールアクチュエーターRR・RH
- ② B-5 アブソバーコントロールアクチュエーターRR・LH
- ③ B-6 エアビュリアファイヤー
- ④ B-5 カーテシスイッチFR・RH
- ⑤ B-4 カーテシスイッチFR・LH
- ⑥ B-6 カーテシスイッチRR・RH
- ⑦ B-4 カーテシスイッチRR・LH
- ⑧ B-5 カーテシランプFR・RH
- ⑨ B-3 カーテシランプFR・LH
- ⑩ C-4 クリアランスウォーニングコンピュータ
- ⑪ B-6 クリアランスウォーニングセンサーRR・RH
- ⑫ C-5 クリアランスウォーニングセンサーRR・LH
- ⑬ B-5 サイドワイパーモーターRH
- ⑭ B-3 サイドワイパーモーターLH
- ⑮ A-5 サイドワイパーリミットスイッチRH
- ⑯ B-3 サイドワイパーリミットスイッチLH
- ⑰ A-4 スモークセンサー
- ⑱ A-4 スライディングゲルーフコントロールリレー
- ⑲ A-4 スライディングゲルーフスイッチ
- ⑳ A-4 スライディングゲルーフモーター
- ㉑ B-6 テレフォンアンテナ
- ㉒ B-6 テレフォンコンピュータ
- ㉓ C-4 トラクションコントロールコンピュータ
- ㉔ B-5 ドアキー照明 & スイッチ
- ㉕ B-5 ドアコントロールスイッチ(キー連動)

- ㉖ B-5 ドアコントロールスイッチ(パワーウィンドウ)
- ㉗ B-6 ドアコントロールレシーバー
- ㉘ B-5 ドアロックソレノイドFR・RH
- ㉙ B-3 ドアロックソレノイドFR・LH
- ㉚ B-5 ドアロックソレノイドRR・RH
- ㉛ B-4 ドアロックソレノイドRR・LH
- ㉜ B-4 排気温センサー
- ㉝ B-4 ハンドセットテレフォン
- ㉞ B-4 パーキングブレーキスイッチ
- ㉟ B-3 パワーウィンドウスイッチFR・LH
- ㊱ B-5 パワーウィンドウスイッチRR・RH
- ㊲ B-4 パワーウィンドウスイッチRR・LH
- ㊳ A-5 パワーウィンドウモーターFR・RH
- ㊴ B-3 パワーウィンドウモーターFR・LH
- ㊵ B-5 パワーウィンドウモーターRR・RH
- ㊶ B-4 パワーウィンドウモーターRR・LH
- ㊷ B-4 バックルスイッチRH
- ㊸ B-4 バックルスイッチLH
- ㊹ C-6 フューエルセンサー
- ㊺ C-6 フューエルポンプ
- ㊻ B-5 フロントスピーカーRH
- ㊼ B-3 フロントスピーカーLH
- ㊽ A-4 マップランプ
- ㊾ C-6 ライセンスプレートランプ
- ㊿ B-5 ラグゼーシールドランプ

- ① C-6 ラグゼーシールドランプスイッチ
- ② B-5 ラップベルトソレノイドRH
- ③ B-4 ラップベルトソレノイドLH
- ④ B-6 ランプフェイリアセンサー
- ⑤ A-5 リモートコントロールアクチュエーターRH
- ⑥ B-3 リモートコントロールアクチュエーターLH
- ⑦ A-6 リヤウインドウデフォグガー
- ⑧ B-6 リヤウインドウデフォグガー
- ⑨ B-6 リヤコンビネーションランプRH
- ⑩ C-5 リヤコンビネーションランプLH
- ⑪ B-5 リヤスピーカーRH
- ⑫ B-5 リヤスピーカーLH
- ⑬ B-5 リヤワイパーモーター
- ⑭ A-4 ルーフリミットスイッチ
- ⑮ A-4 ルームランプ
- ⑯ B-5 ESCコンピュータ
- ⑰ A-4 カウルワイヤとJ/B No.1の結合
- ⑱ A-4 フロアワイヤとJ/B No.1の結合
- ⑲ A-4 カウルワイヤとフロントライトドアワイヤの結合
- ⑳ A-4

- ㉑ A-4
- ㉒ A-4
- ㉓ A-4
- ㉔ A-4
- ㉕ A-4
- ㉖ A-4
- ㉗ A-4
- ㉘ A-4
- ㉙ A-4
- ㉚ A-4
- ㉛ A-4
- ㉜ A-4
- ㉝ A-4
- ㉞ A-4
- ㉟ A-4
- ㊱ A-4
- ㊲ A-4
- ㊳ A-4
- ㊴ A-4
- ㊵ A-4
- ㊶ A-4
- ㊷ A-4
- ㊸ A-4
- ㊹ A-4
- ㊺ A-4
- ㊻ A-4
- ㊼ A-4
- ㊽ A-4
- ㊾ A-4
- ㊿ A-4

- ㊿ B-6 フロアワイヤとラグゼーシールドワイヤの結合
- ㊿ C-6 ラグゼーシールドワイヤとラグゼーシールドNo.2ワイヤの結合
- ㊿ B-3 エンジンワイヤとフロアNo.2ワイヤの結合
- ㊿ B-4 フロアワイヤとフロアNo.2ワイヤの結合
- ㊿ A-4 ルーフ左
- ㊿ B-6 右リヤビラー
- ㊿ B-6 右リヤビラー
- ㊿ C-6 バックパネル中央
- ㊿ B-6 フロアワイヤとフロントレフトドアワイヤの結合
- ㊿ B-3
- ㊿ B-3
- ㊿ B-4
- ㊿ B-5
- ㊿ B-5 リヤライトドアワイヤとフロアワイヤの結合
- ㊿ B-4 リヤレフトドアワイヤとフロアワイヤの結合
- ㊿ B-6 フロアワイヤとリヤウインドウデフォグガーワイヤの結合