

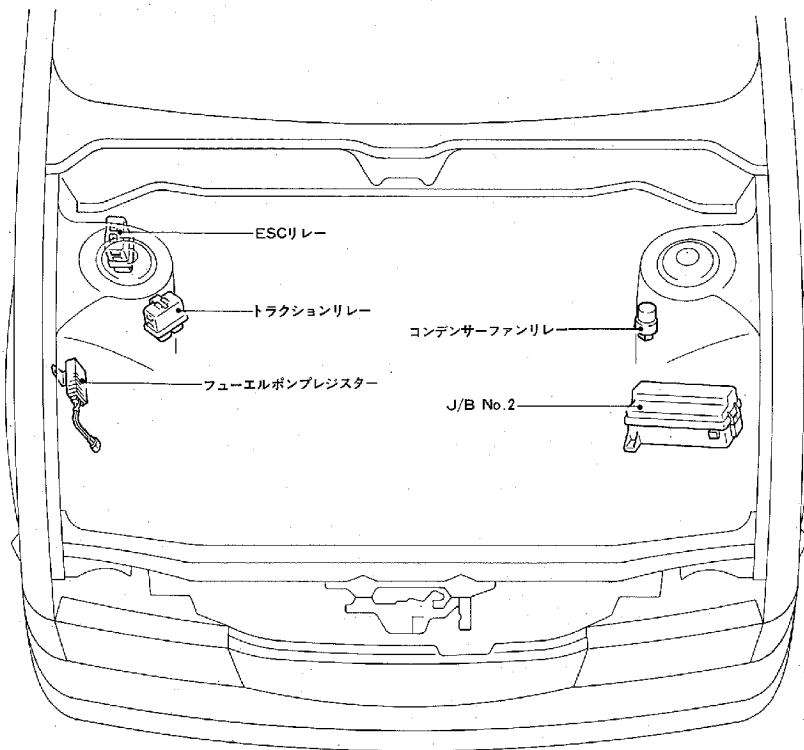
リレーロケーション

配線機装図

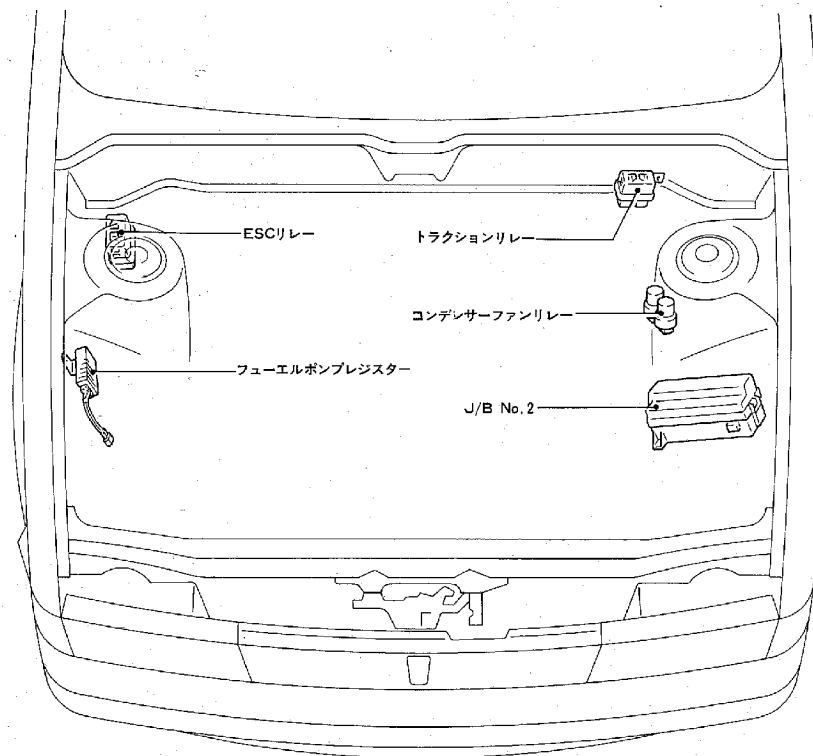
# リレーロケーション

## エンジンルーム

1G-GZE(トラクションコントロール付き)



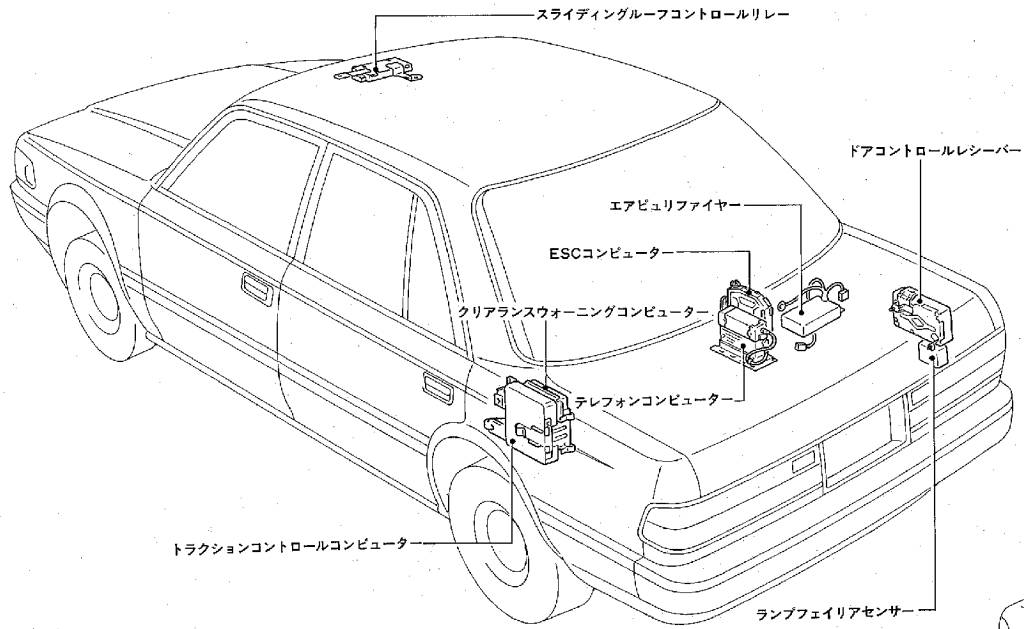
7M-GE(トラクションコントロール付き)



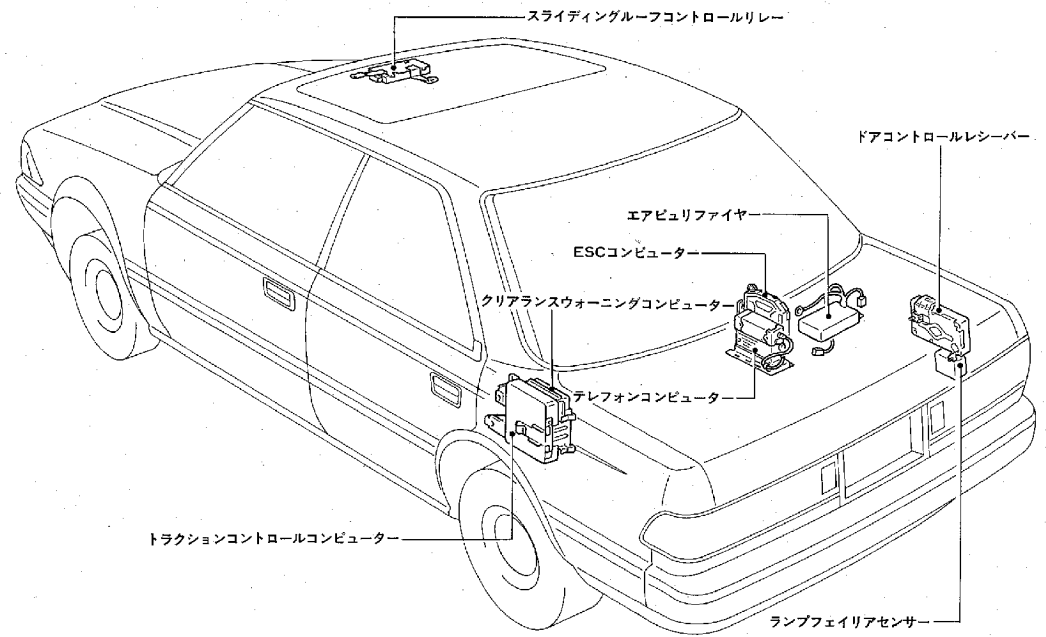
# リレーロケーション

## ボデー

マークIIセダン(トラクションコントロール付き)



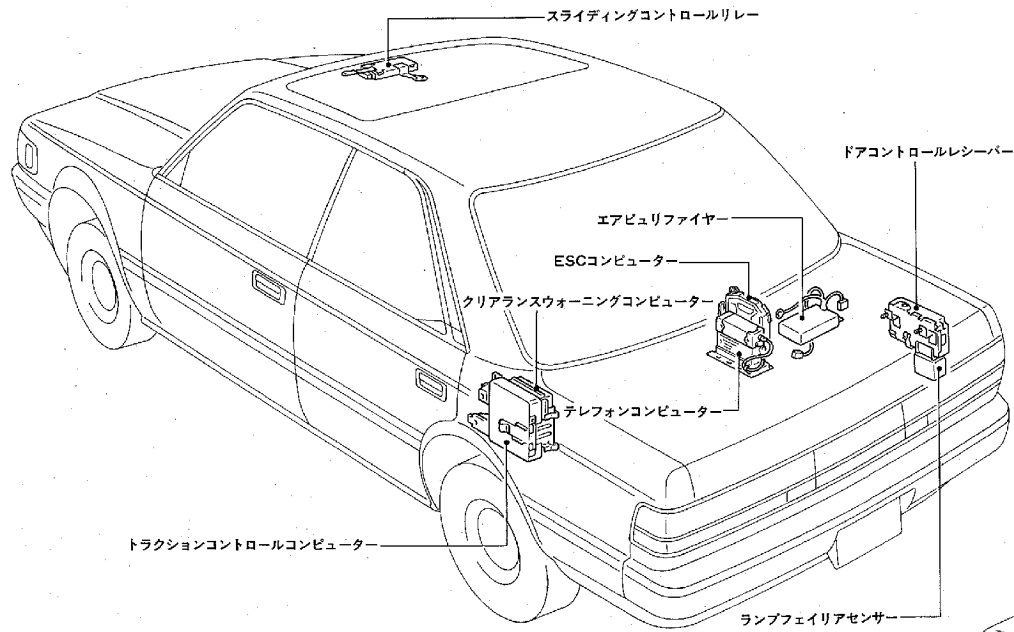
マークIIハードトップ(トラクションコントロール付き)



# リレーロケーション

## ボデー

チェイサー(トラクションコントロール付き)



## クレスト(トラクションコントロール付き)

