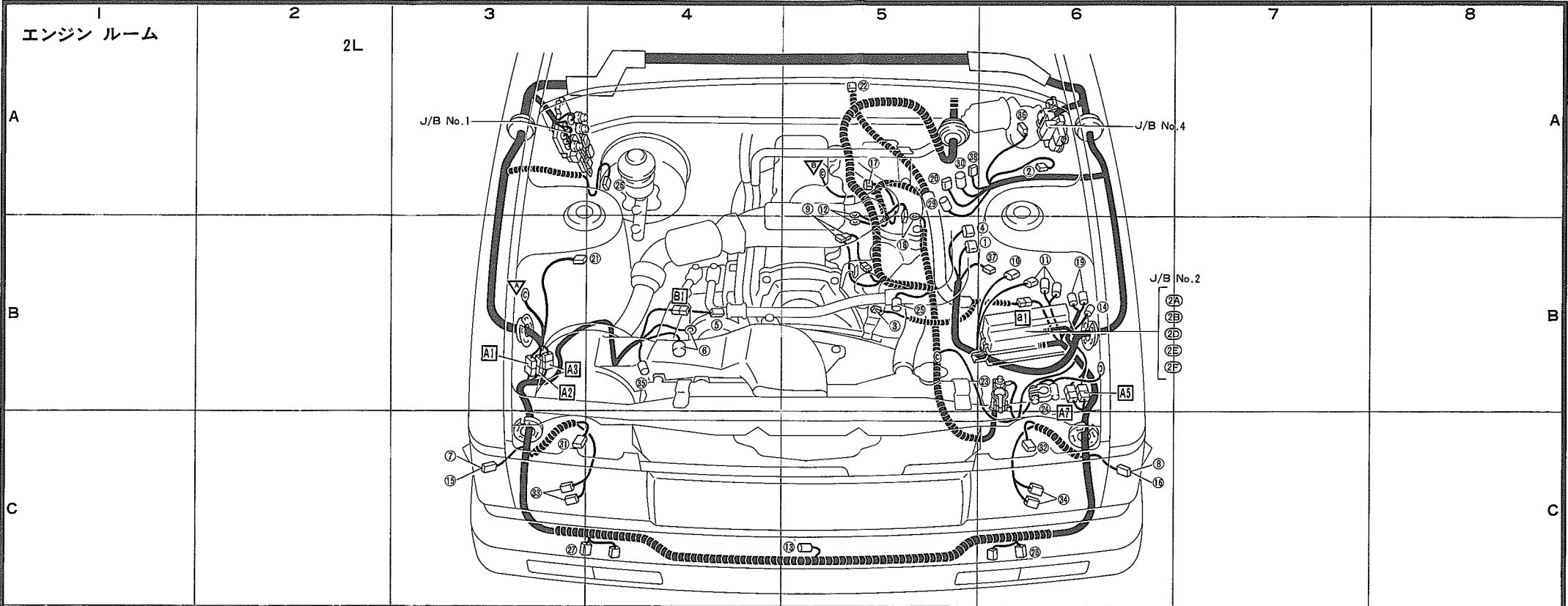




配線機装図

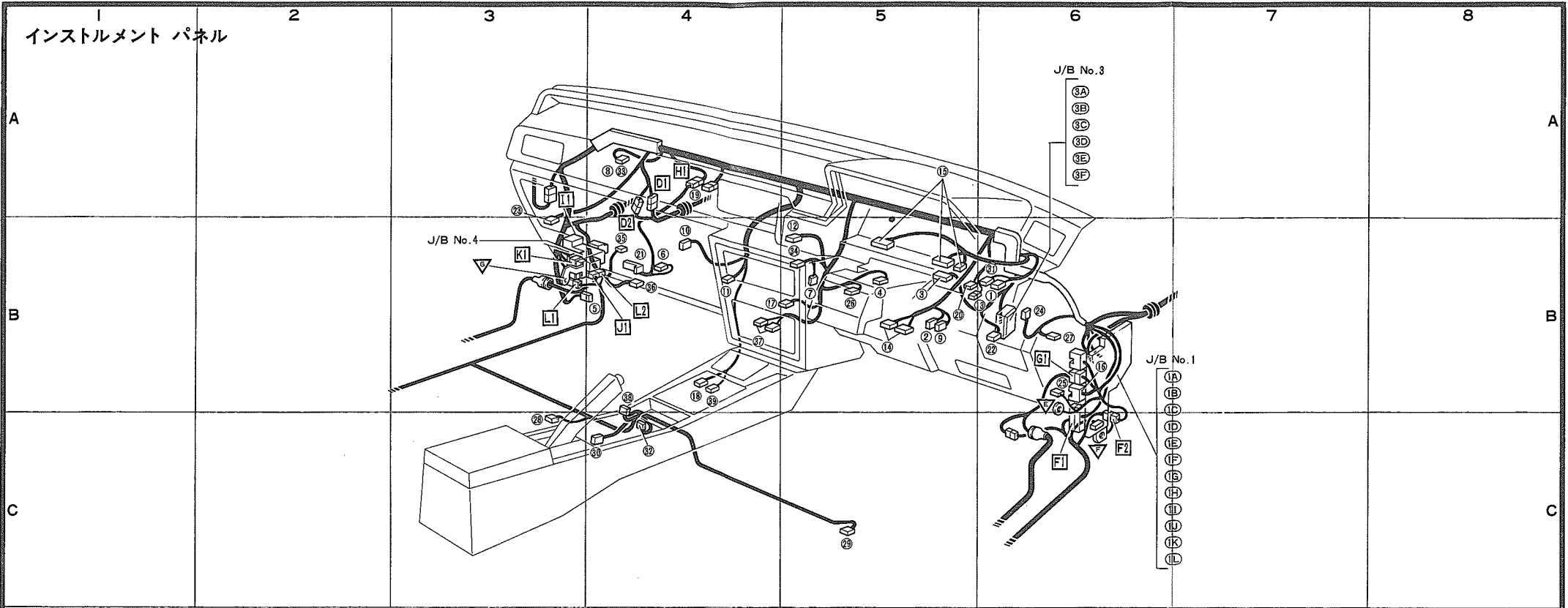


- ① B-5 圧カスイッチ
- ② A-6 ウォツシヤ モータ
- ③ B-5 ウォータ テンパチヤ センダ
- ④ B-5 エアコン高圧スイッチ
- ⑤ B-4 オイル プレツシヤ スイッチ
- ⑥ B-4 オルタネータ
- ⑦ C-3 クリアランス ランプ RH
- ⑧ C-6 クリアランス ランプ LH
- ⑨ B-5 グロー プラグ カレント センサ
- ⑩ B-6 グロー プラグ リレー(サブ)
- ⑪ B-6 グロー プラグ リレー(メイン)
- ⑫ A-5 グロー プラグ レジスタ
- ⑬ C-5 コンデンサ ファン モータ
- ⑭ B-6 コンデンサ ファン リレー
- ⑮ C-3 サイド ターン RH
- ⑯ C-6 サイド ターン LH
- ⑰ A-5 水温センサ
- ⑱ A-5 スタータ
- ⑲ B-6 スタータ リレー
- ⑳ A-5 バキユーム スイッチ(フューエル ヒータ)
- ㉑ B-3 バキユーム スイッチ(ブレーキ ウォーニング)
- ㉒ A-5 バツク アツプ ランプ スイッチ
- ㉓ B-6 バツテリ⊕
- ㉔ B-6 バツテリ⊖
- ㉕ B-5 ビツク アツプ センサ

- ㉖ A-4 ブレーキ レベル ウォーニング スイッチ
- ㉗ C-3 フロント ターン RH
- ㉘ C-6 フロント ターン LH
- ㉙ A-5 フューエル ヒータ
- ㉚ A-5 フューエル フィルタ スイッチ
- ㉛ C-3 ヘッドランプ RH
- ㉜ C-6 ヘッドランプ LH
- ㉝ C-3 ホーン RH
- ㉞ C-6 ホーン LH
- ㉟ B-4 マグネット クラツチ
- ㊱ A-6 ワイバ モータ
- ㊲ B-6 VSV(エアコン アイドル アツプ)
- ㊳ A-5 VSV(吸気制御)
- ㊴ B-6 } エンジン ルーム メーン ワイヤとJ/B No.2の結合
- ㊵ B-6 }
- ㊶ B-6 }
- ㊷ B-6 } カウル ワイヤとJ/B No.2の結合
- ㊸ B-6 }

- ㊹ B-3 } カウル ワイヤとエンジン ルーム メーン ワイヤの結合
- ㊺ B-3 }
- ㊻ B-3 }
- ㊼ B-6 } カウル ワイヤとエンジン ルーム メーン ワイヤの結合
- ㊽ B-6 }
- ㊾ B-4 エンジン ルーム メーン ワイヤとオイル プレツシヤ スイッチ ワイヤの結合
- ㊿ B-6 エンジン ルーム メーン ワイヤとエンジン No.2 ワイヤの結合
- ▽ B-3 フェンダ エプロン
- ▽ A-5 エンジン プロツク

配線機装図



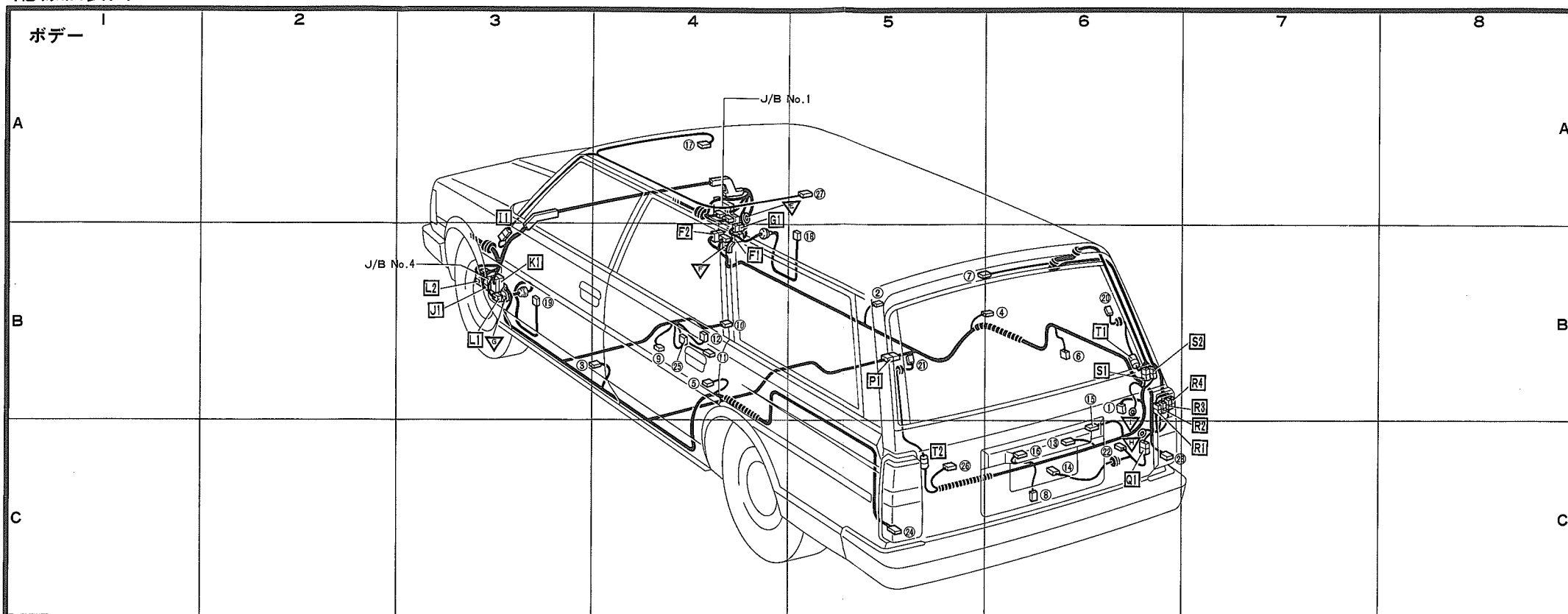
- ① B-6 アウタ ミラー スイッチ
- ② B-5 イグニッション スイッチ
- ③ B-5 インジケータ ウォーニング ランプ RH
- ④ B-5 インジケータ ウォーニング ランプ LH
- ⑤ B-3 ウインドシールド ワイパ リレー
- ⑥ B-4 エアコン アンブ
- ⑦ B-5 エアコン スイッチ
- ⑧ A-4 エミッション コントロール コンピュータ(2Y-J)
- ⑨ B-5 キー ロック ソレノイド
- ⑩ B-4 グローブ ボックス ランプ
- ⑪ B-4 グローブ ボックス ランプ スイッチ
- ⑫ B-5 クロック
- ⑬ B-5 コンデンサ(ラジオ)
- ⑭ B-5 コンビネーション スイッチ
- ⑮ B-5 コンビネーション メータ
- ⑯ B-6 サーキット ブレーカ
- ⑰ B-5 シガレット ライタ
- ⑱ B-4 シフト ロック コントロール リレー
- ⑲ A-4 ショート ビン
- ⑳ B-5 ストップ ランプ スイッチ
- ㉑ B-4 スタート カット リレー
- ㉒ B-6 スピーカ RH
- ㉓ B-3 スピーカ LH
- ㉔ B-6 ターン シグナル フラッシュヤ
- ㉕ B-6 チャージ ランプ リレー

- ㉖ B-5 デイフォツガ スイッチ
- ㉗ B-6 ドア コントロール リレー
- ㉘ C-3 排気温センサ(2Y-J)
- ㉙ C-5 排気温センサ(2L)
- ㉚ C-4 パーキング ブレーキ スイッチ
- ㉛ B-6 ハザード スイッチ
- ㉜ C-4 バック ドア スイッチ
- ㉝ A-4 プレヒータイング タイマ(2L)
- ㉞ B-5 プロワ スイッチ
- ㉟ B-4 プロワ レジスタ
- ㊱ B-4 プロワ モータ
- ㊲ B-3 ラジオ & ステレオ
- ㊳ B-4 リヤ ワイパ スイッチ
- ㊴ B-4 A/T インジケータ ランプ

- ①A B-6
  - ①B B-6
  - ①C B-6
  - ①D B-6
  - ①E B-6
  - ①F B-6
  - ①G B-6
  - ①H B-6
  - ①I B-6
  - ①J B-6
  - ①K B-6
  - ①L B-6
  - ③A B-6
  - ③B B-6
  - ③C B-6
  - ③D B-6
  - ③E B-6
  - ③F B-6
- カウル ワイヤとJ/B No.1の結合
- フロア ワイヤとJ/B No.1の結合
- サービス端子
- カウル ワイヤとJ/B No.3の結合

- ①A A-4 } カウル ワイヤとエンジン ワイヤの結合
- ①B A-4 }
- ①C A-4 }
- ①D C-6 } カウル ワイヤとフロア ワイヤの結合
- ①E C-6 }
- ①F C-6 }
- ①G B-6 } カウル ワイヤとフロント ライト ドア ワイヤの結合
- ①H A-4 } カウル ワイヤとエアコン サブ ワイヤの結合
- ①I B-3 } カウル ワイヤとルーフ ワイヤの結合
- ①J B-4 } カウル ワイヤとフロア No.2 ワイヤの結合
- ①K B-3 } カウル ワイヤとJ/B No.4の結合
- ①L B-3 } カウル ワイヤとフロント レフト ドア ワイヤの結合
- ①M B-4 } カウル ワイヤとフロア No.2 ワイヤの結合
- ▽ B-6 } 右カウル サイド
- ▽ C-6 } J/B No.1 アース ボルト
- ▽ B-3 } J/B No.4 アース ボルト

配線機装図



- ① C-6 アンテナ モータ
- ② B-5 カーテシ スイッチ FR・RH
- ③ B-3 カーテシ スイッチ FR・LH
- ④ B-5 カーテシ スイッチ RR・RH
- ⑤ B-4 カーテシ スイッチ RR・LH
- ⑥ B-6 ショート ピン
- ⑦ B-5 デツキ ルーム ランプ
- ⑧ C-6 デツキ ルーム ランプ スイッチ
- ⑨ B-4 排気温センサ(2Y-J)
- ⑩ B-4 排気温センサ(2L)
- ⑪ B-4 パーキング ブレーキ スイッチ
- ⑫ B-4 バック ドア スイッチ
- ⑬ C-6 バック ドア ロック ソレノイド
- ⑭ C-6 フューエル センダ
- ⑮ C-6 ライセンス プレート ランプ RH
- ⑯ C-6 ライセンス プレート ランプ LH
- ⑰ A-4 マップ ランプ
- ⑱ B-5 リモート コントロール アクチュエータ RH
- ⑲ B-3 リモート コントロール アクチュエータ LH
- ⑳ B-6 リヤ ウィンドウ デイフォツガ⊕
- ㉑ B-5 リヤ ウィンドウ デイフォツガ⊖
- ㉒ C-6 リヤ ウォツシヤ モータ
- ㉓ C-6 リヤ コンビネーション ランプ RH
- ㉔ C-5 リヤ コンビネーション ランプ LH
- ㉕ B-4 リヤ ワイバ スイッチ

- ㉖ C-5 リヤ ワイバ モータ
- ㉗ A-5 ルーム ランプ
- F1 B-4 } カウル ワイヤとフロア ワイヤの結合
- F2 B-4 }
- G1 B-4 カウル ワイヤとフロント ライト ドア ワイヤの結合
- G2 B-4 }
- H1 B-3 カウル ワイヤとルーフ ワイヤの結合
- H2 B-3 }
- J1 B-3 カウル ワイヤとフロア No.2 ワイヤの結合
- J2 B-3 }
- K1 B-3 カウル ワイヤとJ/B No.4の結合
- L1 B-3 カウル ワイヤとフロント レフト ドア ワイヤの結合
- L2 B-3 カウル ワイヤとフロア No.2 ワイヤの結合
- P1 B-5 フロア ワイヤとフロア ワイヤ No.2の結合
- Q1 C-6 フロア ワイヤとフューエル ゲージ ワイヤの結合
- R1 B-6 } フロア ワイヤとバック ドア ワイヤ No.1の結合
- R2 B-6 }
- R3 B-6 }
- R4 B-6 }

- S1 B-6 } バック ドア ワイヤ No.1とバック ドア ワイヤ No.2の結合
- S2 B-6 }
- T1 B-6 バック ドア ワイヤ No.1とリヤ ウィンドウ デイフォツガ ワイヤの結合
- T2 C-5 バック ドア ワイヤ No.2とリヤ ウィンドウ デイフォツガ ワイヤの結合
- ▽ A-4 右カウル サイド
- ▽ B-4 J/B No.1 アース ボルト
- ▽ B-3 J/B No.4 アース ボルト
- ▽ C-6 右リヤ クォータ
- ▽ B-6 バック ドア