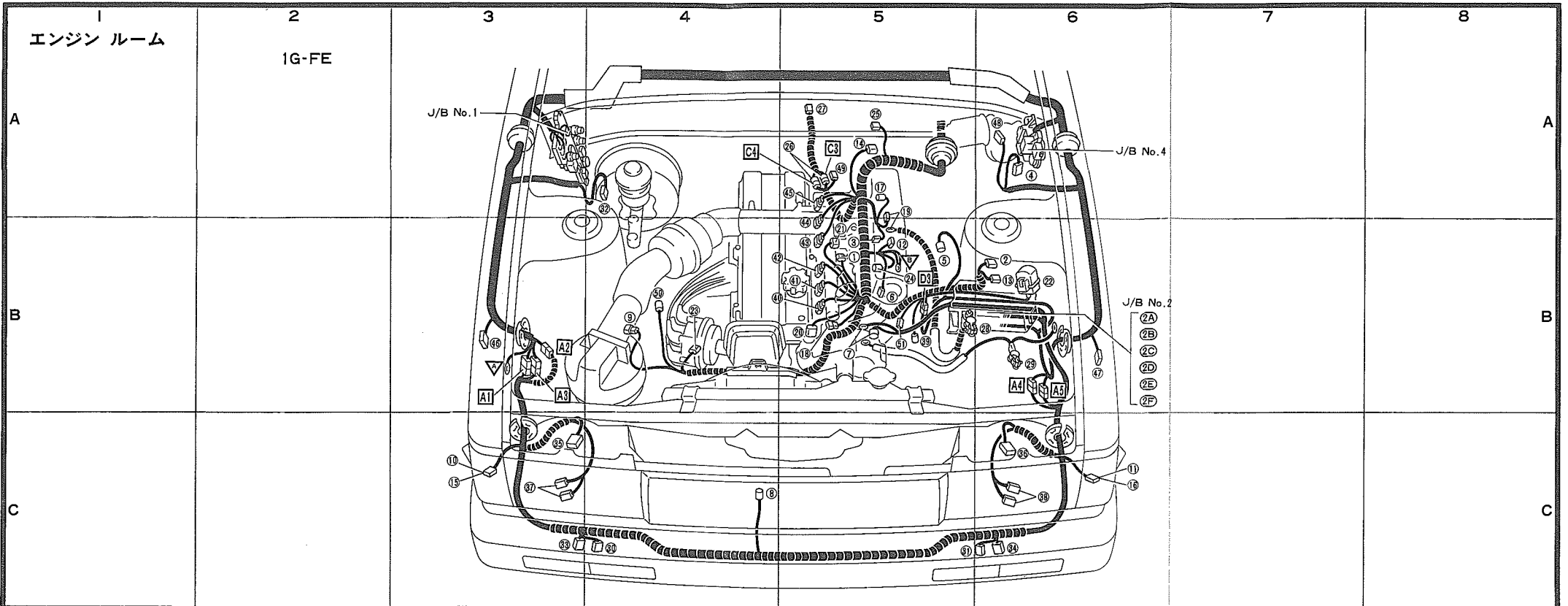


配線機装図



- ① B-5 アイドル スピード コントロール バルブ
- ② B-6 イグニッション コイル
- ③ B-5 ウォータ テンパラチヤ センダ
- ④ A-6 ウォツシヤ モータ
- ⑤ B-5 エアコン高圧スイッチ
- ⑥ B-5 オイル プレッツシヤ センダ
- ⑦ B-5 オルタネータ
- ⑧ C-4 外気センサ
- ⑨ B-4 吸気温センサ
- ⑩ C-3 クリアランス ランプ RH
- ⑪ C-6 クリアランス ランプ LH
- ⑫ B-5 コールド スタート インジエクタ
- ⑬ B-6 コンデンサ(ラジオ)
- ⑭ A-5 コンビネーション バルブ
- ⑮ C-3 サイド ターン RH
- ⑯ C-6 サイド ターン LH
- ⑰ A-5 水温スイッチ(オーバードライブ)
- ⑱ B-5 水温センサ(EF1)
- ⑲ A-5 スタータ
- ⑳ B-5 スタート インジエクタ タイム スイッチ
- ㉑ B-5 スロットル ポジション センサ
- ㉒ B-6 ダイアグノーシス コネクタ
- ㉓ B-4 デイストリビュータ
- ㉔ B-5 ノック センサ
- ㉕ A-5 パキユーム センサ

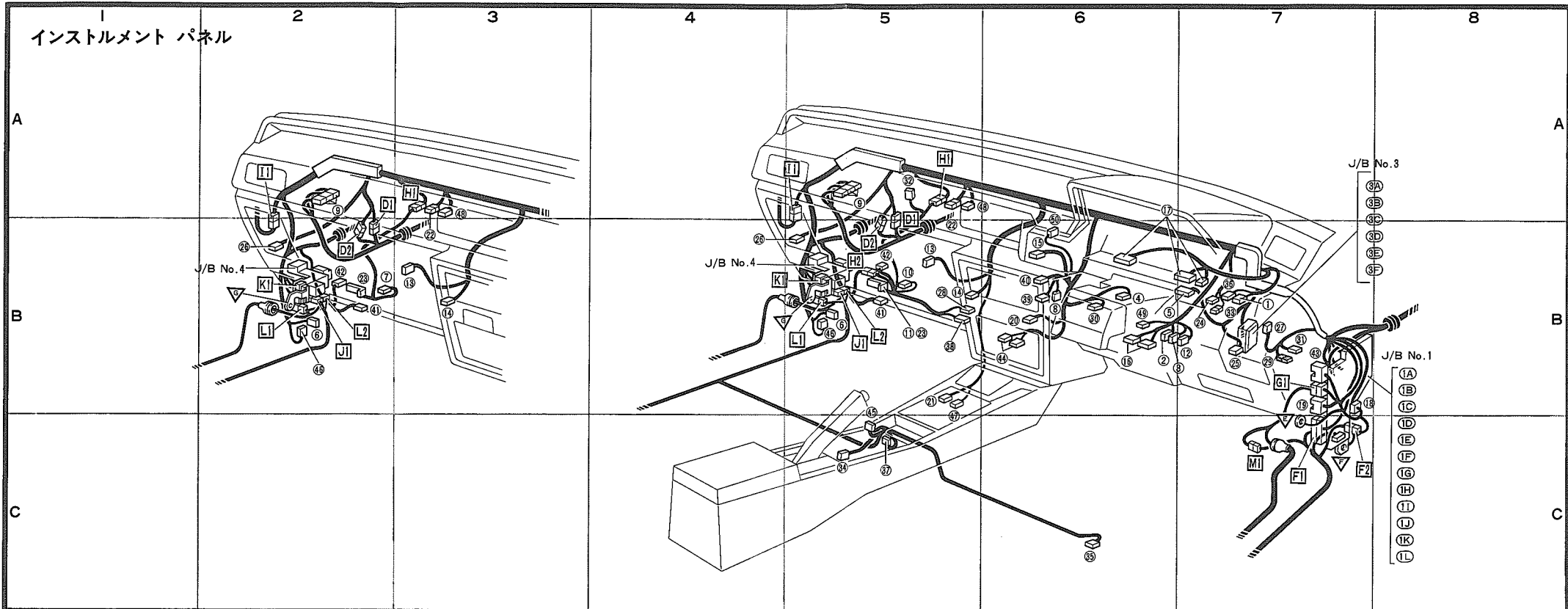
- ㉖ A-5 バック アップ ランプ & ニュートラル スタート スイッチ(A/T)
- ㉗ A-5 バック アップ ランプ スイッチ(M/T)
- ㉘ B-5 バツテリ⊕
- ㉙ B-6 バツテリ⊖
- ㉚ C-4 フォグ ランプ RH
- ㉛ C-6 フォグ ランプ LH
- ㉜ A-4 ブレーキ レベル ウォーニング スイッチ
- ㉝ C-3 フロント ターン RH
- ㉞ C-6 フロント ターン LH
- ㉟ C-3 ヘッドランプ RH
- ㊱ C-6 ヘッドランプ LH
- ㊲ C-3 ホーン RH
- ㊳ C-6 ホーン LH
- ㊴ B-5 マグネット クラッチ
- ㊵ B-5 メーン インジエクタ No.1
- ㊶ B-5 メーン インジエクタ No.2
- ㊷ B-5 メーン インジエクタ No.3
- ㊸ B-5 メーン インジエクタ No.4
- ㊹ B-5 メーン インジエクタ No.5
- ㊺ A-5 メーン インジエクタ No.6
- ㊻ B-3 リモート コントロール アクチュエータ RH
- ㊼ B-6 リモート コントロール アクチュエータ LH
- ㊽ A-6 ワイバ モータ
- ㊾ A-5 O/D ソレノイド
- ㊿ B-4 O₂ センサ

- ㉛ B-5 VSV(エアコン アイドル アップ)
- 2A B-5 エンジン ルーム メーン ワイヤとJ/B No.2の結合
- 2B B-5 エンジン ルーム メーン ワイヤとJ/B No.2の結合
- 2D B-5 エンジン ルーム メーン ワイヤとJ/B No.2の結合
- 2E B-5 カウル ワイヤとJ/B No.2の結合
- 2F B-5 カウル ワイヤとJ/B No.2の結合

- ▽ B-3 右フエダ エプロン
- ▽ B-5 サージ タンク

- A1 B-3
- A2 B-3
- A3 B-3 カウル ワイヤとエンジン ルーム メーン ワイヤの結合
- A4 B-6
- A5 B-6
- C3 A-5 } エンジン ワイヤとトランスミッション ワイヤの結合
- C4 B-5 }
- D3 B-5 カウル ワイヤとエンジン ワイヤの結合

配線機装図



- ① B-7 アウタ ミラー スイッチ
- ② B-6 イグニッション キー照明
- ③ B-6 イグニッション スイッチ
- ④ B-6 インジケータ ウォーニング ランプ
- ⑤ B-7 インジケータ ウォーニング ランプ
- ⑥ B-2, B-5 ウインドシールド ワイパ リレー
- ⑦ B-2 エアコン アンプ
- ⑧ B-6 エアコン スイッチ
- ⑨ A-2, A-5 エンジン コントロール コンピュータ
- ⑩ B-5 オートエアコン コンピュータ
- ⑪ B-5 オート メーン リレー(A/C)
- ⑫ B-7 キー ロック ソレノイド
- ⑬ B-3, B-5 グローブ ボックス ランプ
- ⑭ B-3, B-5 グローブ ボックス ランプ スイッチ
- ⑮ B-6 クロック
- ⑯ B-6 コンビネーション スイッチ
- ⑰ B-6 コンビネーション メータ
- ⑱ B-7 サーキット オープニング リレー
- ⑲ B-7 サーキット ブレーカ
- ⑳ B-6 シガレット ライタ
- ㉑ B-5 シフト ロック コントロール リレー
- ㉒ A-3, A-5 ショート ビン
- ㉓ B-2, B-5 スタータ カット リレー(A/C)
- ㉔ B-7 ストップ ランプ スイッチ
- ㉕ B-7 スピーカ(RH)

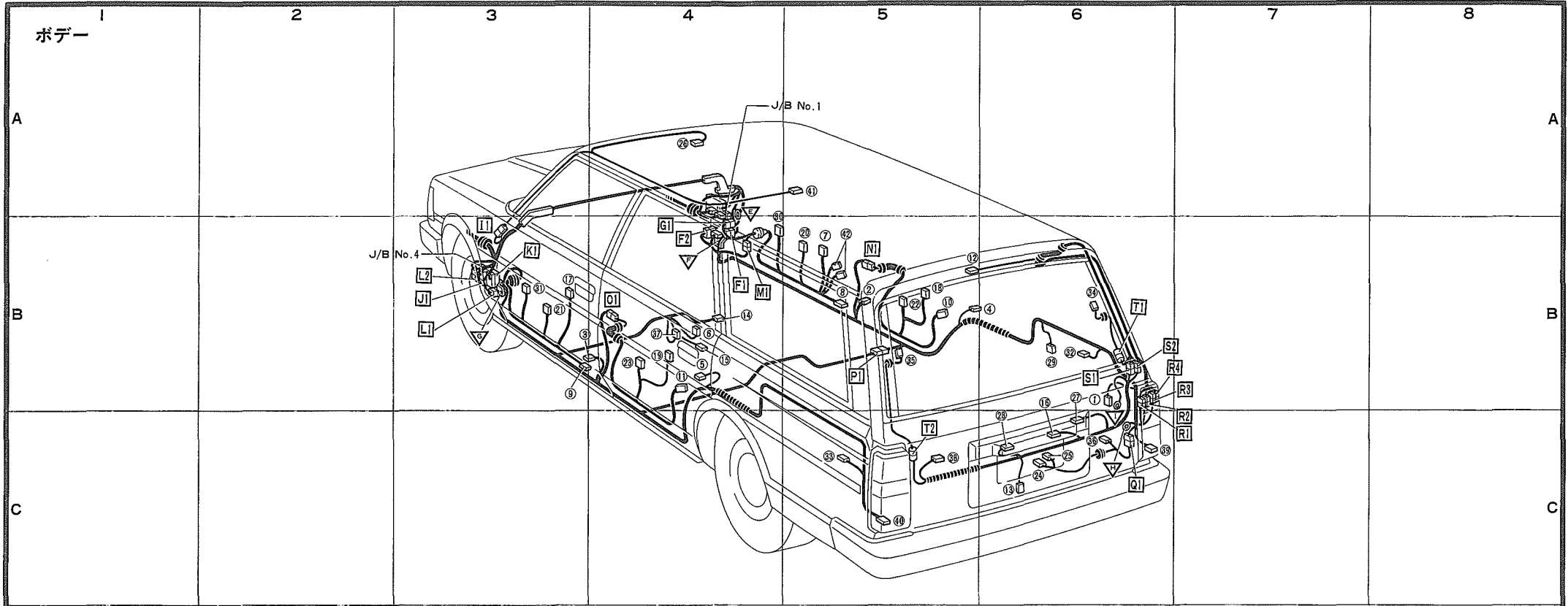
- ㉖ B-2, B-5 スピーカ(LH)
- ㉗ B-7 ターン シグナル フラツシヤ
- ㉘ B-5 ダイアグノーシス コネクタ(A/C)
- ㉙ B-7 ダイオード
- ㉚ B-6 デイフオツガ スイッチ
- ㉛ B-7 ドア ロック コントロール リレー
- ㉜ A-5 日射センサ(A/C)
- ㉝ B-7 ノイズ フィルタ
- ㉞ C-5 パーキング ブレーキ スイッチ
- ㉟ C-6 排気温センサ
- ㊱ B-7 ハザード ウォーニング スイッチ
- ㊲ C-5 バック ドア スイッチ
- ㊳ B-5 パワー サーボ & 水温スイッチ(A/C)
- ㊴ B-6 ヒート ベント モード スイッチ
- ㊵ B-6 プロウ スイッチ
- ㊶ B-2, B-5 プロウ モータ
- ㊷ B-2, B-5 プロウ レジスタ
- ㊸ B-7 メーン リレー(パワー)
- ㊹ B-6 ラジオ & ステレオ
- ㊺ C-5 リヤ ワイパ スイッチ
- ㊻ B-2, B-5 ルーム ランプ コントロール リレー
- ㊼ B-5 O/D スイッチ
- ㊽ A-3, A-5 O/D リレー
- ㊾ B-6 キー アンロック ウォーニング スイッチ
- ㊿ B-6 パワー ウィンドウ リレー

- ①A B-7
 - ①B B-7
 - ①C B-7
 - ①D B-7
 - ①E B-7
 - ①F B-7
 - ①G B-7
 - ①H B-7
 - ①I B-7
 - ①J B-7
 - ①K B-7
 - ①L B-7
- カウル ワイヤとJ/B No.1の結合
- ①A B-7
 - ①B B-7
 - ①C B-7
 - ①D B-7
 - ①E B-7
 - ①F B-7
 - ①G B-7
 - ①H B-7
 - ①I B-7
 - ①J B-7
 - ①K B-7
 - ①L B-7
- カウル ワイヤとJ/B No.3の結合

- D1 B-2 } カウル ワイヤとエンジン ワイヤの結合
- D2 A-5 }
- F1 C-7 } カウル ワイヤとフロア ワイヤの結合
- F2 C-7 }
- G1 B-7 } カウル ワイヤとフロント ライト ドア ワイヤの結合
- H1 A-3, A-5 }
- H2 B-5 }
- I1 A-2, A-5 } カウル ワイヤとルーフ ワイヤの結合
- J1 B-2, B-5 } カウル ワイヤとフロア No.2 ワイヤの結合
- K1 B-2, B-5 } カウル ワイヤとJ/B No.4の結合
- L1 B-2, B-5 } カウル ワイヤとフロント レフト ドア ワイヤの結合
- L2 B-2, B-5 } カウル ワイヤとフロア No.2 ワイヤの結合
- M1 C-7 } フロント ドア ワイヤとフロア ワイヤの結合

- ▽ C-7 右カウル サイド
- ▽ J/B No.1 アース ボルト
- ▽ B-2, B-5 J/B No.4 アース ボルト

配線機装図



- ① B-6 アンテナ モータ コントロール リレー
- ② B-5 カーテン スイッチ(FR・RH)
- ③ B-3 カーテン スイッチ(FR・LH)
- ④ B-5 カーテン スイッチ(RR・RH)
- ⑤ B-4 カーテン スイッチ(RR・LH)
- ⑥ B-4 ドア コントロール スイッチ
- ⑦ B-5 ドア コントロール スイッチ(パワー ウィンドウ)
- ⑧ B-5 ドア ロック ソレノイド(FR・RH)
- ⑨ B-3 ドア ロック ソレノイド(FR・LH)
- ⑩ B-5 ドア ロック ソレノイド(RR・RH)
- ⑪ B-4 ドア ロック ソレノイド(RR・LH)
- ⑫ B-5 デツキ ルーム ランプ
- ⑬ C-6 デツキ ルーム ランプ スイッチ
- ⑭ B-4 排気温センサ
- ⑮ B-4 パーキング ブレーキ スイッチ
- ⑯ C-6 バック ドア ロック ソレノイド
- ⑰ B-3 パワー ウィンドウ スイッチ(FR・LH)
- ⑱ B-5 パワー ウィンドウ スイッチ(RR・RH)
- ⑲ B-4 パワー ウィンドウ スイッチ(RR・LH)
- ⑳ B-5 パワー ウィンドウ モータ(FR・RH)
- ㉑ B-3 パワー ウィンドウ モータ(FR・LH)
- ㉒ B-5 パワー ウィンドウ モータ(RR・RH)
- ㉓ B-4 パワー ウィンドウ モータ(RR・LH)
- ㉔ C-6 フューエル センダ
- ㉕ C-6 フューエル ポンプ

- ㉖ A-4 マップ ランプ
- ㉗ C-6 ライセンス プレート ランプ RH
- ㉘ C-6 ライセンス プレート ランプ LH
- ㉙ B-6 ランプ フェイリア センサ
- ㉚ B-4 リモート コントロール アクチュエータ RH
- ㉛ B-3 リモート コントロール アクチュエータ LH
- ㉜ B-6 リヤ スピーカ RH
- ㉝ C-5 リヤ スピーカ LH
- ㉞ B-6 リヤ ウィンドウ デイフォツガ ⊕
- ㉟ B-5 リヤ ウィンドウ デイフォツガ ⊖
- ㊱ C-6 リヤ ウォツシャ モータ
- ㊲ B-4 リヤ ワイバ スイッチ
- ㊳ C-5 リヤ ワイバ モータ
- ㊴ C-6 リヤ コンビネーション ランプ RH
- ㊵ C-5 リヤ コンビネーション ランプ LH
- ㊶ A-6 ルーム ランプ
- ㊷ B-5 ドア コントロール スイッチ(ドア ロック)

- [F1] B-4 }カウル ワイヤとフロア ワイヤの結合
- [F2] B-4 }
- [G1] B-4 カウル ワイヤとフロント ライト ドア ワイヤの結合
- [I1] B-3 カウル ワイヤとルーフ ワイヤの結合

- [J1] B-3 カウル ワイヤとフロア No.2 ワイヤの結合
- [K1] B-3 カウル ワイヤとJ/B No.4の結合
- [L1] B-3 カウル ワイヤとフロント レフト ドア ワイヤの結合
- [L2] B-3 カウル ワイヤとフロア No.2 ワイヤの結合
- [M1] B-4 フロント ドア ワイヤとフロア ワイヤの結合
- [N1] B-5 フロア ワイヤとリヤ ドア No.1 ワイヤの結合
- [O1] B-4 フロア ワイヤとリヤ ドア No.2 ワイヤの結合
- [P1] B-5 フロア ワイヤとフロア ワイヤ No.2の結合
- [Q1] C-6 フロア ワイヤとフューエル ゲージ ワイヤの結合
- [R1] B-6 }
- [R2] B-6 }
- [R3] B-6 }
- [R4] B-6 }
- [S1] B-6 }バック ドア ワイヤ No.1とバック ドア ワイヤ No.2の結合
- [S2] B-6 }
- [T1] B-6 バック ドア ワイヤ No.1とリヤ ウィンドウ デイフォツガ ワイヤの結合
- [T2] C-5 バック ドア ワイヤ No.2とリヤ ウィンドウ デイフォツガ ワイヤの結合

- ▽ A-4 右カウル サイド
- ▽ B-4 J/B No.1 アース ボルト
- ▽ B-3 J/B No.4 アース ボルト
- ▽ B-6 右リヤ クォータ
- ▽ B-6 バック ドア