

6 サスペンション & アクスル

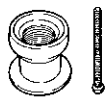
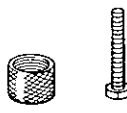
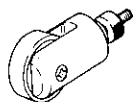
変更概要	6-2
ホイールアライメント	6-2
準備品	6-2
ホイールアライメント	6-2
ドライブシャフト	6-3
準備品	6-3
ドライブシャフト	6-3
1JZ-GE搭載車	6-3
組み付け	6-3
1JZ-GTE搭載車	6-4
脱着分解構成図	6-4
取りはずし	6-5
点検	6-5
分解	6-5
組み付け	6-7
取り付け	6-10
ディファレンシャル	6-12
準備品	6-12
リミテッドスリップディファレンシャル	6-15
分解構成図	6-15
断面図	6-16
分解	6-16
構成部品点検	6-18
組み付け, 調整	6-18

変更概要

トヨタ マークII, チェイサー, クレスタ修理書/追補版(品番62118, 1989年8月発行)の内容に以下の項目を変更および追加します。

- 1 タイヤ空気圧および車高基準値の変更なお, ホイールアライメントは従来と同様です。
- 2 1JZ-GEおよび1JZ-GTE搭載車のドライブシャフト修理要領。
- 3 1JZ-GTE搭載車のサイドギヤシャフト脱着要領。
- 4 8インチLSDの修理要領。

ホイールアライメント 準備品

工 具	ブレーキペダルプレッシャー		フットブレーキ保持用	
計 器		株式会社バンザイ 扱い TB-322	ホイールアライメントアタッチメント	ホイールアライメント測定用
		株式会社バンザイ 扱い TB-322-A	ホイールアライメントアタッチメントアダプター	フロントホイールアライメント測定用
		株式会社バンザイ, 弥栄工業株式会社 扱い AA-828	ローラー測定子	タイヤの振れ測定用
	ダイヤルゲージ			タイヤの振れ測定用
	キャンバーキャスターキングピンゲージ			ホイールアライメント測定用
	トーインゲージ			トーイン測定用
	ターニングラジアスゲージ			ホイールアライメント測定用
	タイヤプレッシャーゲージ			タイヤ空気圧測定用

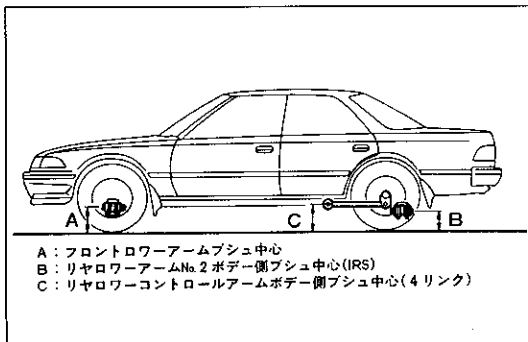
ホイールアライメント

1 タイヤ空気圧および車高点検

基準値

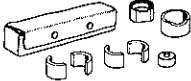


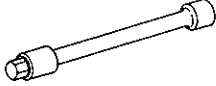
タイヤサイズ	型 式	空気圧 (一般走行時) kg/cm ²	車高 (空車時) mm		
			A寸法	B寸法	C寸法
205/55R16 88V	JZX81系	2.3	224.0	243.0	—
205/60R15 89H	MX83系, JZX81系	2.0	225.4	244.0	—
195/65R15 90H	JZX81系, GX81系	2.0	228.4	247.0	—
195/70R14 90S	GX81系	1.7	225.4	244.0	—
185/70R14 87S (H)	GX81系, SX80系 (LX80系)	1.9 (2.1)	220.4	239.0	249.0
175SR14	SX80系, YX80系 (LX80系)	1.7 (2.0)	224.4 (231.4)	—	253.0 (268.5)
6.45-14-6 PR	YX80系 (LX80系)	1.9 (2.2)	225.4	—	254.0
6.45-14-4 PR	SX80系, YX80系 (LX80系)	1.9 (2.0)	225.4 (232.4)	—	254.0 (269.5)

車高の () 内の数字はタクシーを示す



K6641

ドライブシャフト 準備品

S S T		09726-12022	ローサスペンションアームブ シュリムバー アンド リブ レーサー	
		09726-01030	スペーサー	クロスグループジョイント取りはずし用
		09905-00012	スナップリングNo.1 エキス パンダー	スナップリング脱着用
工 具		09043-38100	ヘキサゴンレンチ (10mm)	ドライブシャフト分解, 組み付け用
			ソケットレンチ (30mm)	リヤドライブシャフト脱着用
油 脂 その他			スリーボンド・1121 (スリーボンド製)	インボードジョイントカバー取り付け用

ドライブシャフト

1JZ-GE搭載車

ドライブシャフト組み付け

1 インボードジョイントグリース量およびクランプ識別

〈参考〉 ・グリース量 270g

- ・クランプ (大) 識別色 茶色
- ・クランプ (小) 識別色 なし

・クランプ (大) はアウトボード側の方がインボード側より径
が大きく, クランプ (小) はアウトボード, インボード側と
もに同じ

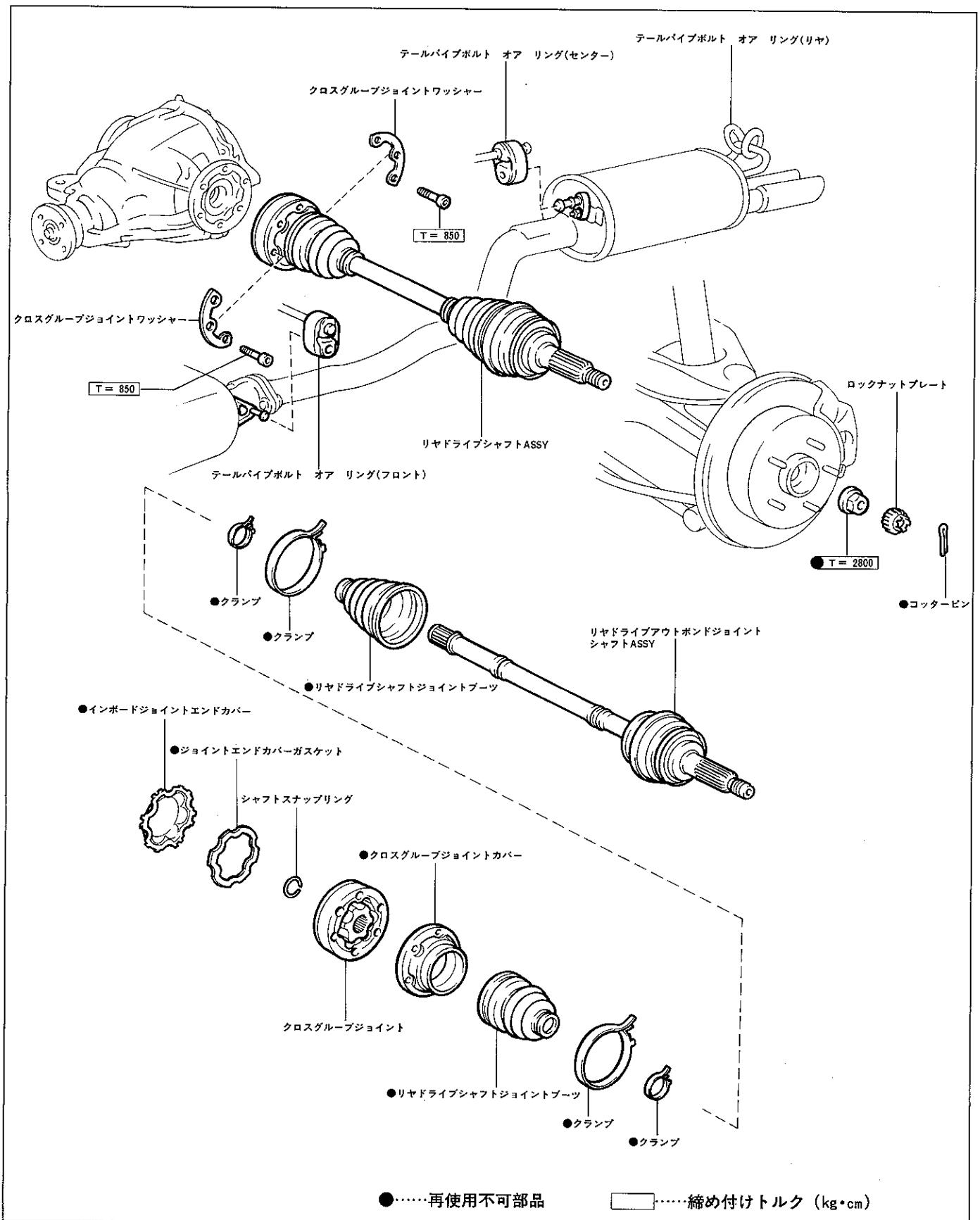
2 アウトボードジョイントグリース量およびクランプ識別

〈参考〉 ・グリース量 155g

- ・クランプ (大) 識別色 黒色
- ・クランプ (小) 識別色 なし

1JZ-GTE搭載車

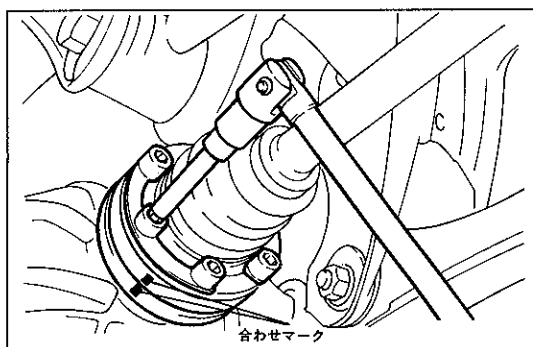
脱着分解構成図



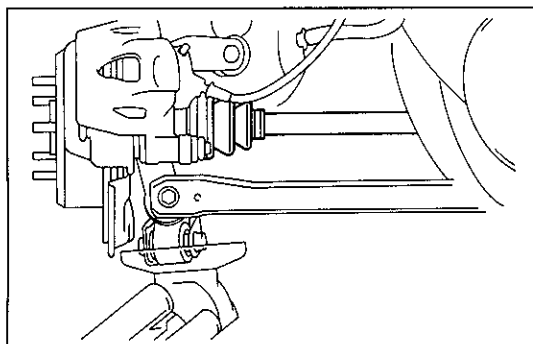
X6445

ドライブシャフト取りはずし

- 1 リヤホイール取りはずし
- 2 コッターピン, ロックキャップ, ロックナット取りはずし
- 3 エキゾーストテールパイプ, Oリング取りはずし (左側)
 - (1) Oリングを切り離す。
 - (2) 針金などでエキゾーストテールパイプを吊り下げておく。



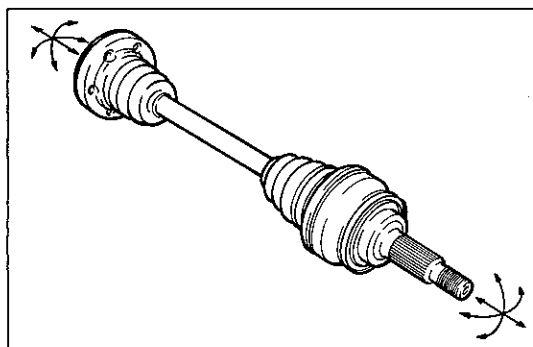
X6268



K6903

- 4 ドライブシャフト取りはずし
 - (1) インボードジョイントとサイドギヤシャフトに合わせマークをつける。
 - (2) ヘキサゴンレンチ (10mm) を使用して, ボルト 6 本およびワッシャー 2 枚を取りはずす。
 - (3) リヤアクスルキャリヤをジャッキアップし, ドライブシャフトを水平にする。
 - (4) ドライブシャフトをサイドギヤシャフトから切り離し, アクスルハブから取りはずす。

6



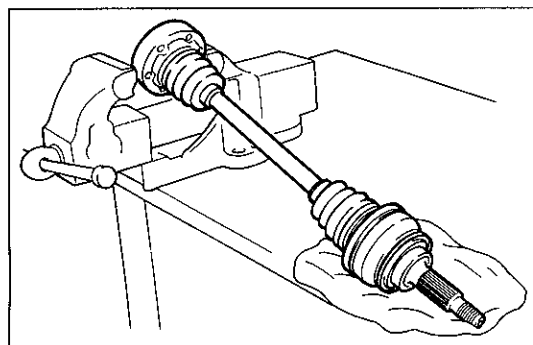
X6269

ドライブシャフト点検

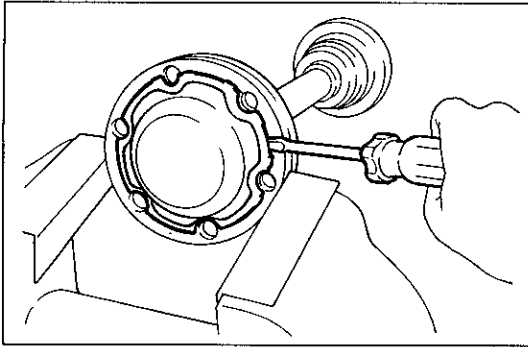
- 1 ドライブシャフト点検
 - (1) ジョイント部を上下, 左右, 軸方向に動かし, 作動の不円滑や著しいガタがないことを点検する。また, ブーツの亀裂, 損傷およびグリース漏れを点検する。

ドライブシャフト分解

- 1 インボードジョイントエンドカバー取りはずし
 - (1) アルミ板を介して, クロスグループジョイントをバイスに固定する。
 - 注意** ・バイスでジョイントを強く締め付けると破損するおそれがあるため, ジョイントを固定する程度に締め付ける。
 - ・アウトボードジョイントに無理な力を加えない。
 - ・アウトボードジョイント側のダストカバーを変形させないようウエスなどで保護する。

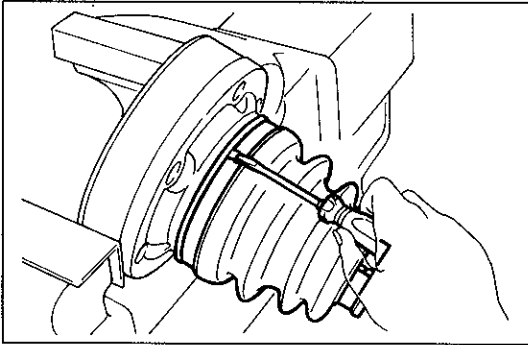


X6270



X6271

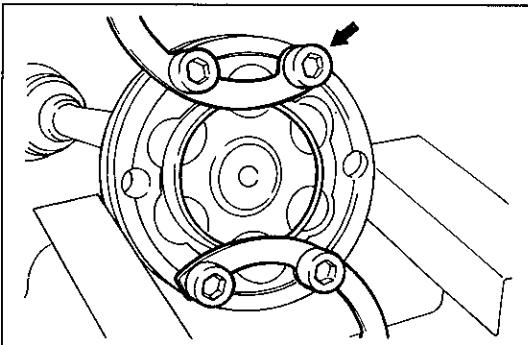
- (2) ①ドライバーを使用して、エンドカバーをはずす。



X6272

2 ブーツクランプ取りはずし

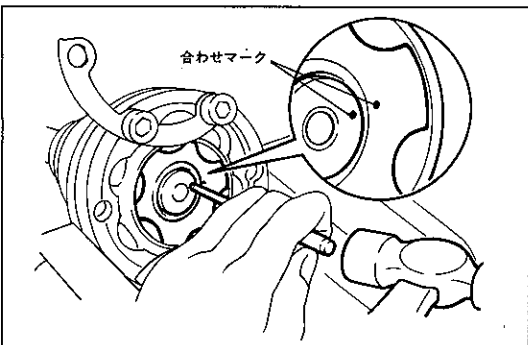
- (1) ①薄刃ドライバーを使用して、ブーツクランプ4個をインボードジョイントブーツおよびアウトボードジョイントブーツから取りはずす。
 (2) インボードジョイントカバーからインボードジョイントブーツを切り離す。



X6273

- (3) ジョイント脱落防止のため、サイドギヤシャフト取り付けボルトおよびワッシャーを使用して、図に示すようにジョイントに取り付けナットで固定する。

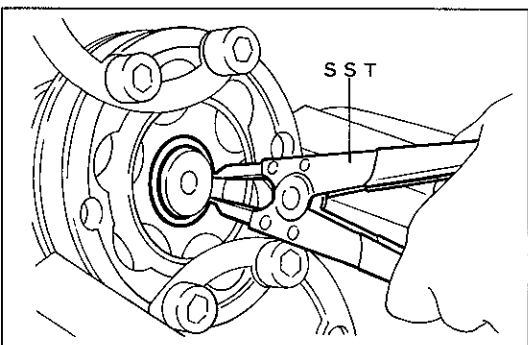
<参考> ナットは呼び径12mm、ピッチ1.25mmを使用する。



X6274

3 クロスグループジョイント取りはずし

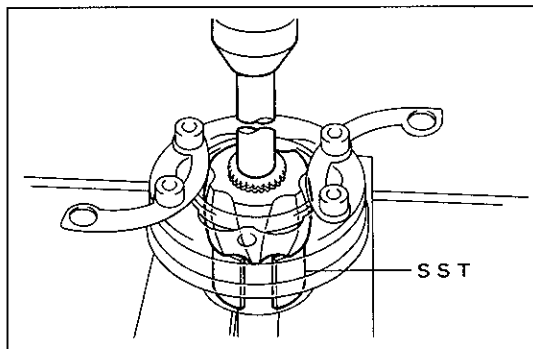
- (1) ポンチを使用して、シャフトおよびインナーレースに合わせマークを付ける。



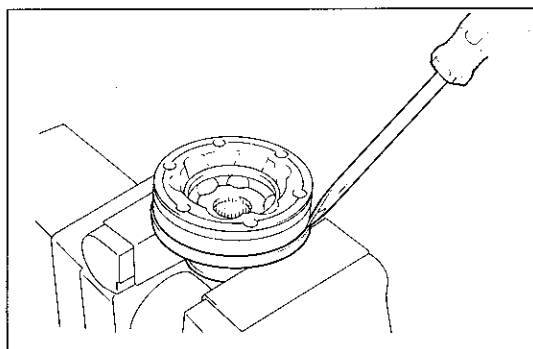
X6275

- (2) SSTを使用して、シャフトスナップリングを取りはずす。

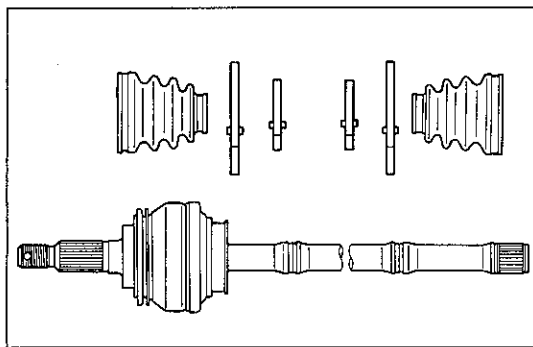
S S T 09905-00012



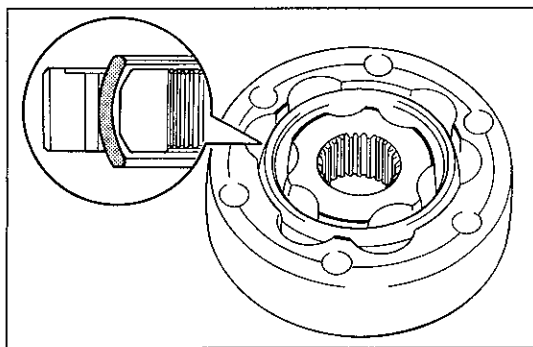
X6276



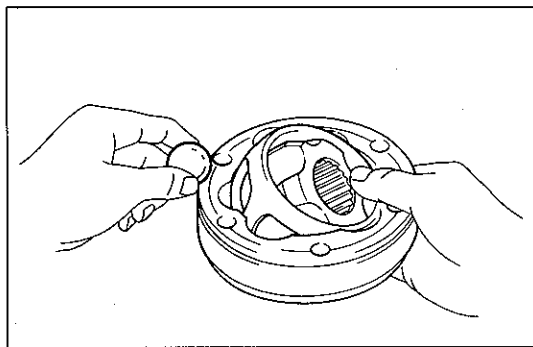
K0810



X6277



X6278



S A 0830

- (3) SST, プラスパーおよびプレスを使用して、クロスグループジョイントサブASSYを取りはずす。

S S T 09726-01030

- (4) ジョイント脱落防止用のボルトおよびワッシャーを取りはずす。
 (5) インボードジョイントカバーのブーツ取り付け部をバイスに固定する。
 (6) ドライバーを使用して、インボードジョイントカバー全周のかん合をはずす。
 (7) クロスグループジョイントとカバーの合わせ面をドライバーなどでこじりながらジョイントを取りはずす。

注意 ボール脱落防止のため、クロスグループジョイントのインナーレースとアウターレースを持って取りはずす。

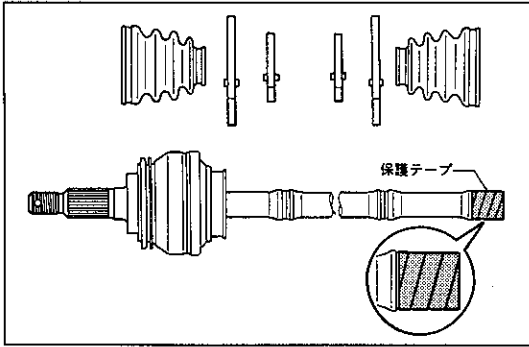
4 ブーツ取りはずし

- (1) インボードジョイントブーツ、クランプ4個およびアウトボードブーツを取りはずす。

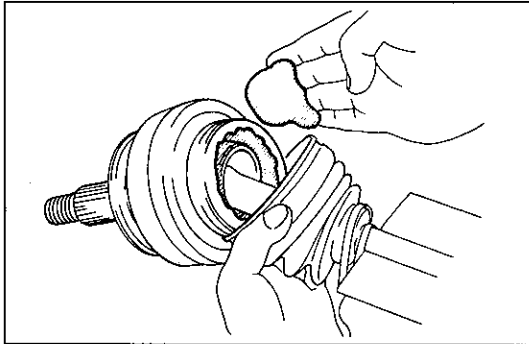
ドライブシャフト組み付け

1 クロスグループジョイント組み付け

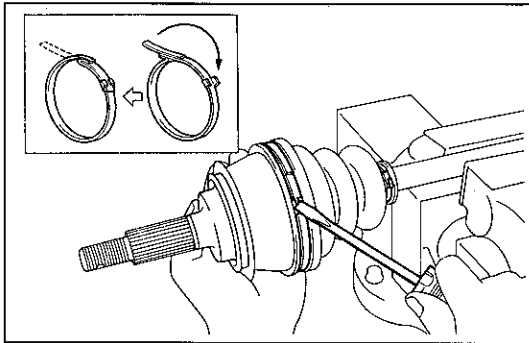
- (1) ジョイント部が分解してしまった場合は、次の手順に従って組み付ける。
- ① アウターレース内側の凹面を上側にする。
 - ② ケージ内側の面取りが、大きい方を上側に向ける。
 - ③ インナーレースの端面までセレーションが切つてある方を上側に向ける。
 - ④ インナーレースの凸部の長い部分とアウターレースの凸部の短い部分を合わせる。
 - ⑤ インナーレースおよびケージを傾けボール6個を組み付ける。
 - ⑥ ジョイントがスムーズに摺動することを確認する。



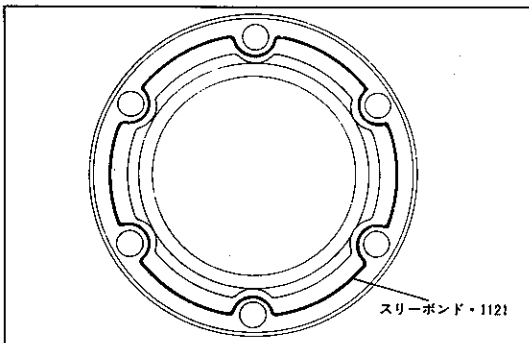
X6279



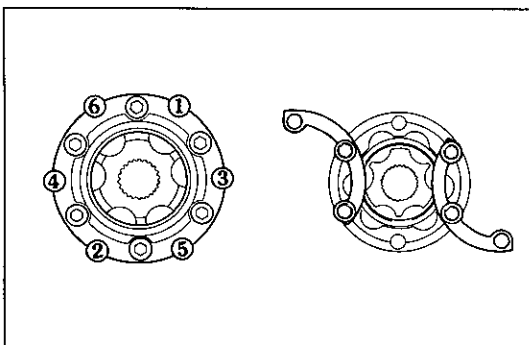
X6280



E7859



E7424



K0813 X6281

2 ブーツおよびクランプ組み付け

- (1) ドライブシャフトのスプライン部でブーツを傷つけるおそれがあるため、テープを巻く。
- (2) ドライブシャフトに次の新品部品を順に組み付ける。
 - ① アウトボードジョイントブーツ
 - ② クランプ4個
 - ③ インボードジョイントブーツ
 <参考> アウトボードジョイント側、インボードジョイント側は同じブーツおよびクランプを使用している。
- (3) アウトボードジョイント部にグリースを充填し、ブーツを組み付ける。

注意 ブーツのジョイントかん合溝部に、グリースを付着させない。

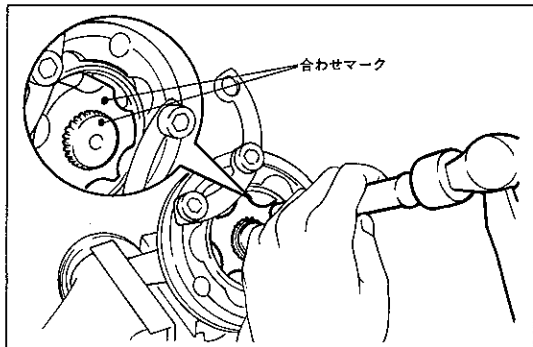
 <参考> グリース量 120g
- (4) クランプ2個をアウトボードジョイントブーツに組み付ける。
- (5) 図に示すようにクランプを曲げてブーツをロックする。

注意 ブーツにねじれないように組み付ける。

3 インボードジョイントカバー組み付け

- (1) 新品のジョイントカバーの図に示す位置に $\phi 1.0\sim 1.8\text{mm}$ の太さで塗布切れのないようにスリーボンド・1121を塗布する。

注意 スリーボンド・1121塗布後、ゴミなどを付着させない。
- (2) アウターレース内側の平面を上側にする。
- (3) カバーとジョイント合わせ面の油脂分を取り除く。
- (4) カバーとジョイントにボルトを通し、ボルト穴を合わせる。
- (5) プラスパーを使用して、ジョイントカバーの端面を図に示す順序で数回に分けて打ち込む。
- (6) インナーレースアウターレースを持って、クロスグループジョイントを逆さにする。
- (7) ジョイント脱落防止のため、サイドギヤシャフト取り付けボルトおよびワッシャーを使用して、ナットで固定する。

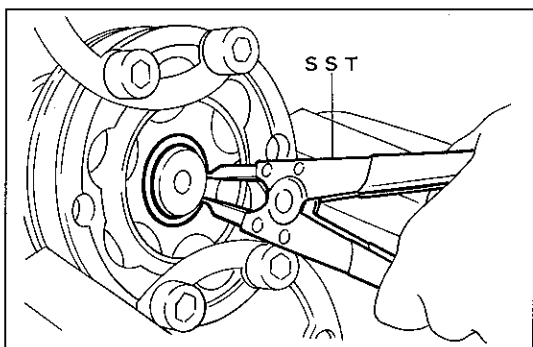


X6282

4 クロスグループジョイント組み付け

- (1) シャフトとジョイントの合わせマークを合わせる。
- (2) プラスバーを使用して、シャフトにジョイントを打ち込む。

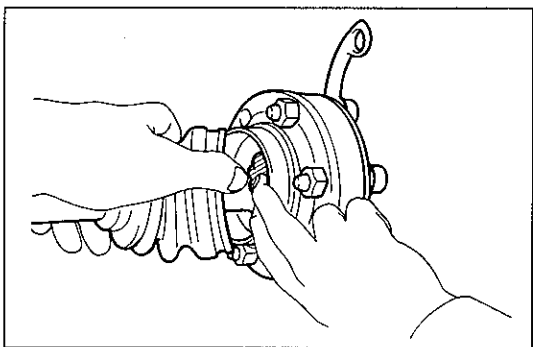
注意 プラスバーは必ずインナーレースに当てる。



X6275

- (3) SSTを使用して、新品のシャフトスナップリングを組み付ける。

S S T 09905-00012



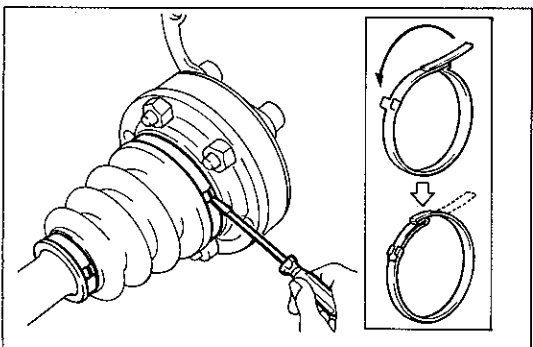
X6283

- (4) クロスグループジョイントにグリースを充填し、ブーツを組み付ける。

注意

- ブーツのジョイントかん合溝部に、グリースを付着させない。
- グリースはジョイント内のボール摺動面に十分に行き渡るよう充填する。

〈参考〉 グリース量 100 g

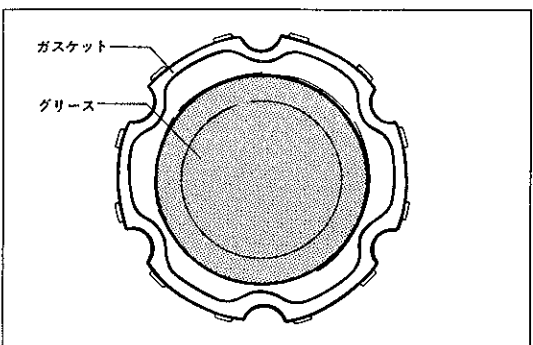


X6284

- (5) クランプ2個をインボードジョイントブーツに組み付ける。

- (6) 図に示すようにクランプを曲げてブーツをロックする。

注意 ブーツにねじれないように組み付ける。



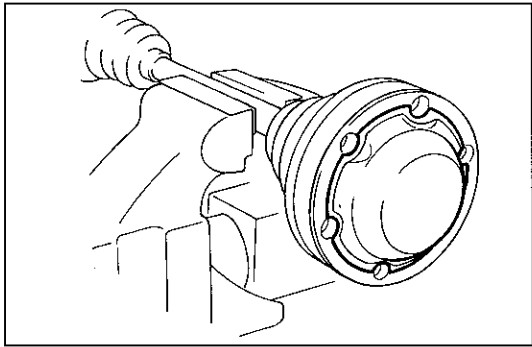
X6285

5 インボードジョイントエンドカバー組み付け

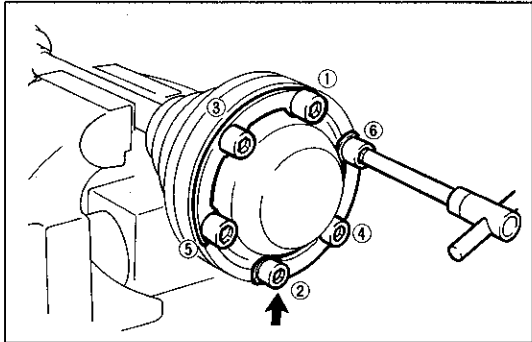
- (1) 新品のエンドカバーに新品のガスケットをはりつける。
- (2) エンドカバーにグリースを充填する。

注意 ガスケットにグリースおよびゴミを付着させない。

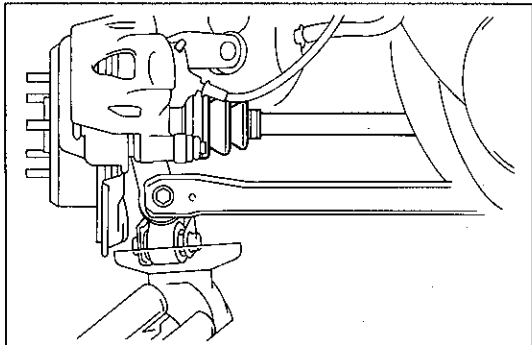
〈参考〉 グリース量 50 g



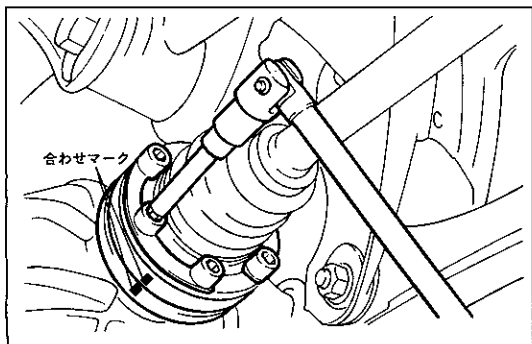
X 6286



X 6287



K 6903



X 6268

- (3) ボルト穴を合わせ、インボードジョイントにエンドカバーをはり付ける。

注意 インボードジョイントのガスケット合わせ面にグリースおよびゴミを付着させない。

- (4) エンドカバー側から、ワッシャーを介してサイドギヤシャフト取り付けボルト6本を組み付ける。
 (5) ブーツ側にナット6個を組み付け、図の順序で数回に分けて締め付ける。
 (6) エンドカバーのツメがインボードジョイントに当たっていることを確認する。

6 ドライブシャフト点検

- (1) ジョイント部を上下、左右、軸方向に動かし、スムーズに作動することを点検する。また、ブーツに損傷およびグリース漏れがないことを点検する。

ドライブシャフト取り付け

1 ドライブシャフト取り付け

- (1) リヤアクスルキャリアをジャッキアップし、アクスルハブとサイドギヤシャフトの高さを同じくらいにする。
 (2) ドライブシャフトのスプラインを、アクスルハブのスプラインに合わせ挿入する。

- (3) 合わせマークを合わせて、ドライブシャフトをサイドギヤシャフトに取り付ける。
 (4) ワッシャー2枚を介し、ヘキサゴンレンチを使用してボルト6本を締め付ける。

$T=850\text{kg}\cdot\text{cm}$

2 エキゾーストテールパイプOリング取り付け (左側)

3 ロックナット、ロックキャップおよびコッターピン取り付け



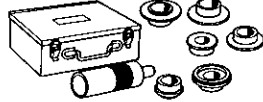
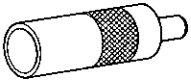
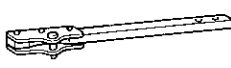
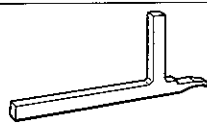

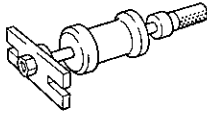
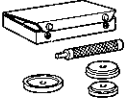


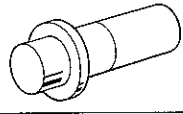
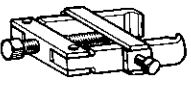
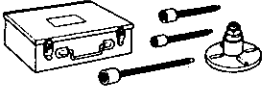
- (1) ブレーキを効かせた状態で、新品のロックナットを締め付け、ロックキャップおよび新品のコッターピンを取り付ける。

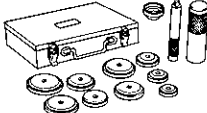



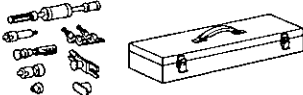

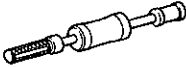

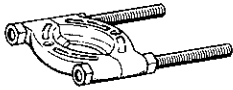
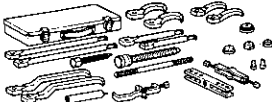


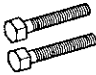
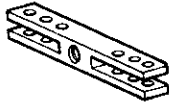
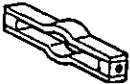
$T=2800\text{kg}\cdot\text{cm}$

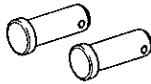
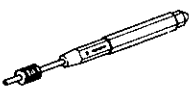
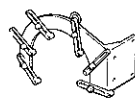
4 リヤホイール取り付け

$T=1050\text{kg}\cdot\text{cm}$

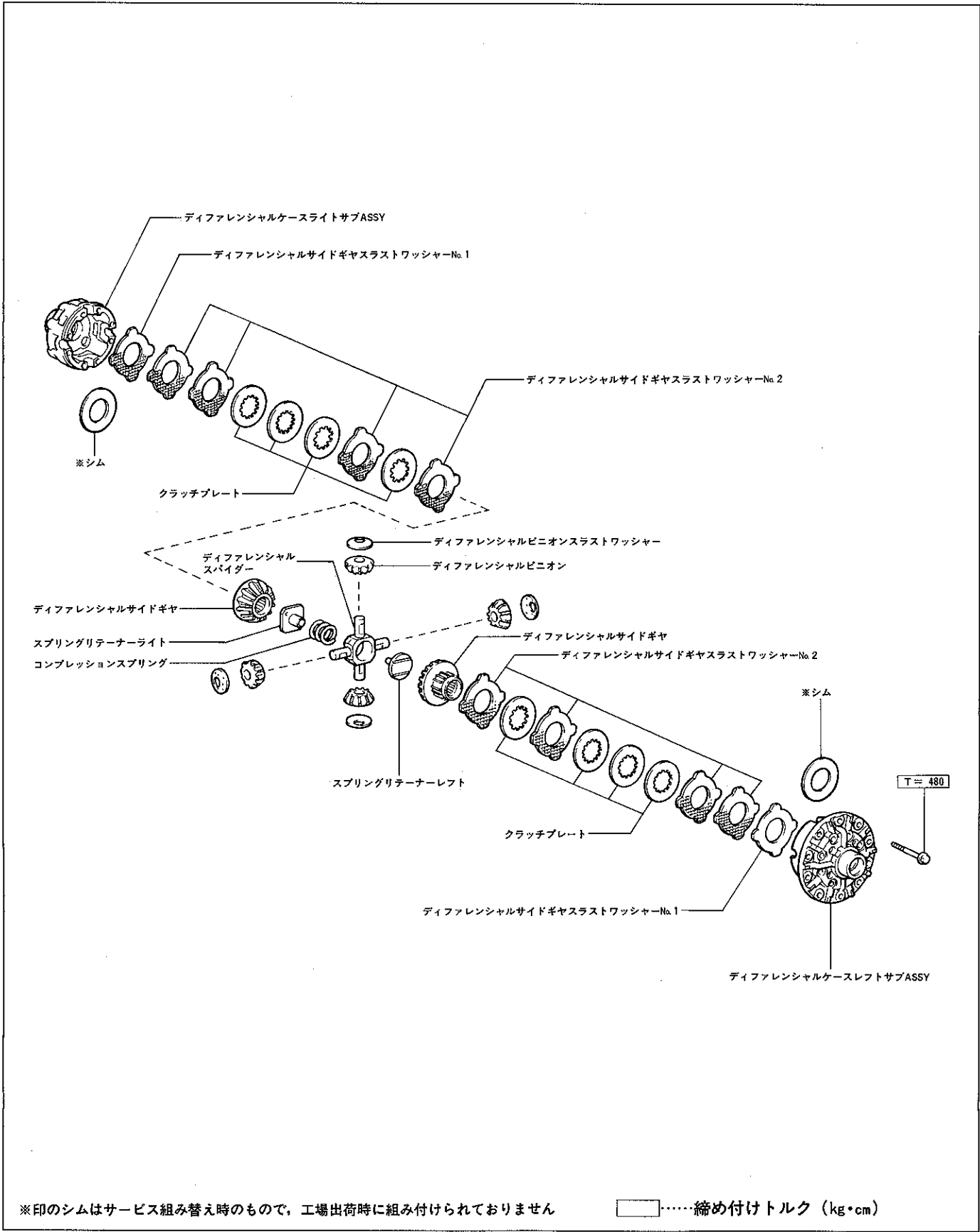
ディファレンシャル 準備品

S S T		09308-00010	オイルシールブラー	サイドギヤシャフトオイルシール取りはずし用
		09308-10010	オイルシールブラー	ドライブピニオンオイルシール取りはずし用
		09316-60010	トランスミッション アンド トランスファーベアリングリブ レーサー	
		09316-00010	パイプリブレーサー	テーパードロローラーベアリング (サイドベアリング) 取り付け用
		09330-00021	コンパニオンフランジホールデ ィングツール	コンパニオンフランジ保持用
		09504-22011	ディファレンシャルサイドワッ シャーリムーバー アンド リ ブレーサー	プレートワッシャー脱着用
		09506-30012	ディファレンシャルドライブピ ニオンリヤベアリングコーン	テーパードロローラーベアリング (ドライブピニオン フロントベアリング) 取り付け用
		09520-24010	ディファレンシャルサイドギヤ シャフトブラー	サイドギヤシャフト脱着用 (1 JZ-GTE搭載車以外)
		09550-22011	リヤアクスルベアリング ア ンド ディファレンシャルツール セット	
		09550-00020	ハンドル	サイドギヤシャフトオイルシール取り付け用
		09550-00031	リブレーサー	
		09554-30011	ディファレンシャルオイルシー ルリブレーサー	ドライブピニオンオイルシール取り付け用
		09556-22010	ドライブピニオンフロントベア リングリムーバー	テーパードロローラーベアリング (ドライブピニオン フロントベアリング) 取りはずし用
	09557-22022	コンパニオンフランジリムーバ ー アンド リブレーサー	コンパニオンフランジ脱着用	

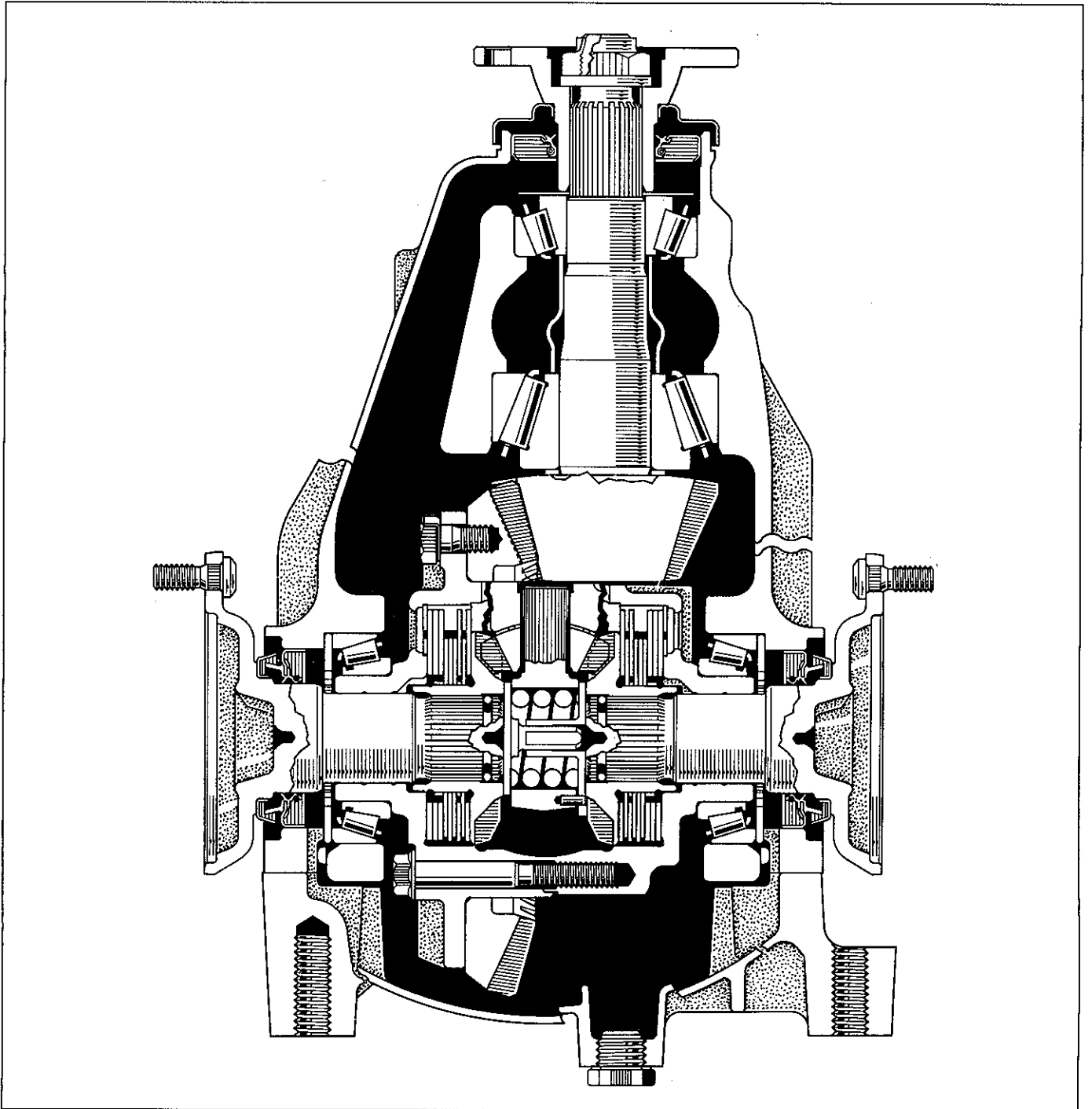
S S T		09608-35014	アクスルハブ アンド ドライブピニオンベアリングツールセット	
		09608-06020	ハンドル	テーパードローラーベアリング (ドライブピニオンフロントおよびリヤベアリング) アウターレース取り付け用
		09608-06110	フロントハブインナー アンド ドライブピニオンフロントベアリングカップリブリーサー	テーパードローラーベアリング (ドライブピニオンフロントベアリング) アウターレース取り付け用
		09608-06180	ドライブピニオンリヤベアリングカップリブリーサー	テーパードローラーベアリング (ドライブピニオンリヤベアリング) アウターレース取り付け用
		09910-00015	ブラーセット	
		09911-00011	ブラークランプ	
		09912-00010	ブラスライドハンマー	サイドギヤシャフト取りはずし用 (1 JZ-GTE搭載車)
		09914-00011	リヤアクスルシャフトブラーアタッチメント	
		09950-00020	ベアリングリムーバー	テーパードローラーベアリング (ドライブピニオンリヤベアリング) 取りはずし用
		09950-20017	ユニバーサルプラー	
		09952-20010	スクリュー	
		09953-20010	クロウ, B	
		09954-20011	アジャストスクリュー	テーパードローラーベアリング (サイドベアリング) 取りはずし用
		09955-20012	プロバ	
		09956-20011	タイティングピース	

S S T		09957-20010 ピン	テーパードローラーベアリング (サイドベアリング) 取りはずし用	
		09958-30010 アタッチングディスクC		
		09959-20010 ハンドル		
工 具		09031-00040 ピンポンチ	ピニオンシャフトピン脱着用	
		09043-20010 ヘキサゴンレンチ12	ディファレンシャルキャリヤ脱着用	
		(株)バンザイ扱い ES-5TB 弥栄工業(株)扱い TL-FR	FR用オートマチックトランス ミッションオーバーホールアタ ッチメント	ディファレンシャルキャリヤ分解および組み付け用
		(株)バンザイ 扱い XY-1	ダイヤルゲージレバー式測定子	コンパニオンフランジ振れ点検用 サイドギヤシャフト振れ点検用
		ソケットレンチ30mm		ドライブピニオンナット脱着用
計 器		ダイヤルゲージ	各部測定用	
		マイクロメーター (0~25mm)	プレートワッシャー厚さ測定用	
		トルクレンチ (0~30kg・cm)	プレロード測定用	
		外パス	サイドギヤシャフト打ち込み量点検用	
油 脂 その他		キャッスル・ハイポイドギヤオイルLSD	注入用	
		光明丹	歯当たり点検用	
		オイルヒーター	リングギヤ加熱用	
		シールパッキン1281	ディファレンシャルキャリヤカバー取り付け用	

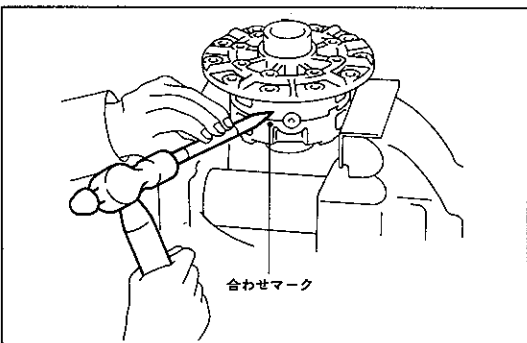
リミテッドスリップディファレンシャル 分解構成図



断面図



X6288



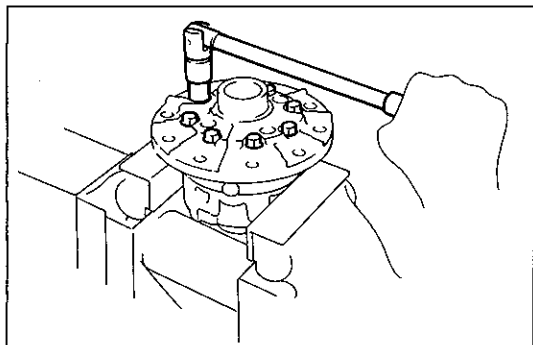
合わせマーク

D4658

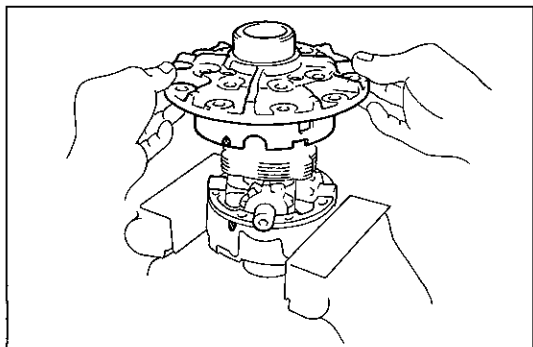
リミテッドスリップディファレンシャルケース分解

1 合わせマーク打刻

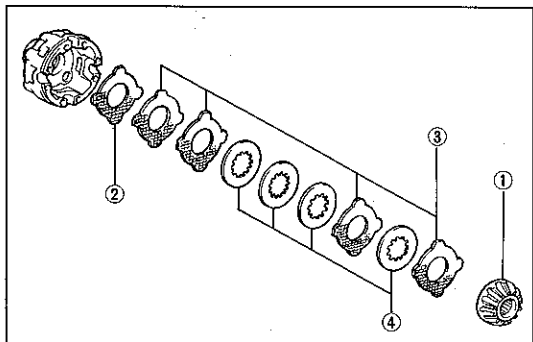
- (1) ディファレンシャルケースのライトとレフトに合わせマークを打つ。



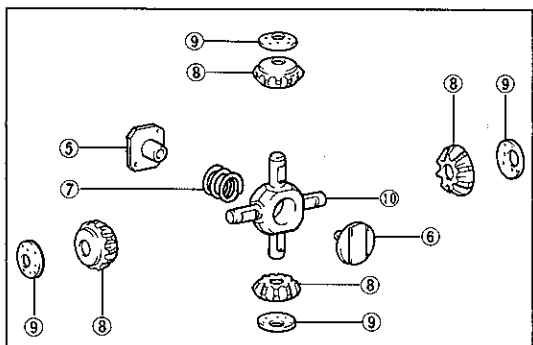
D4659



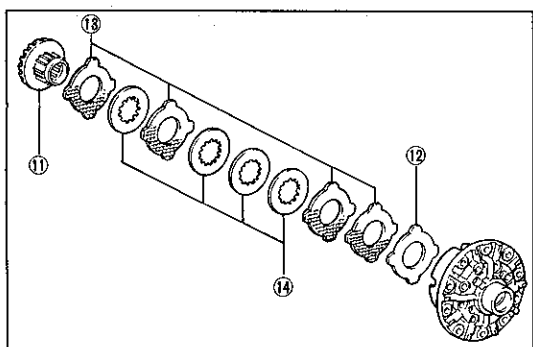
D4660



X5621



D4662



X5622

2 ディファレンシャルケースASSY分解

(1) ボルト 8 本を取りはずす。

注意 ボルトは対角線に相対する順に数回に分けて取りはずす。

(2) ディファレンシャルケースのレフト側を取りはずす。

(3) ディファレンシャルケースから次の部品を取りはずす。

- ① ディファレンシャルサイドギヤ
- ② サイドギヤスラストワッシャーNo.1
- ③ サイドギヤスラストワッシャーNo.2 (4枚)
- ④ クラッチプレート (4枚)

- ⑤ スプリングリテーナーライト
- ⑥ スプリングリテーナーレフト
- ⑦ コンプレッションスプリング
- ⑧ ディファレンシャルピニオン (4個)
- ⑨ ピニオンスラストワッシャー (4個)
- ⑩ ディファレンシャルスパイダー

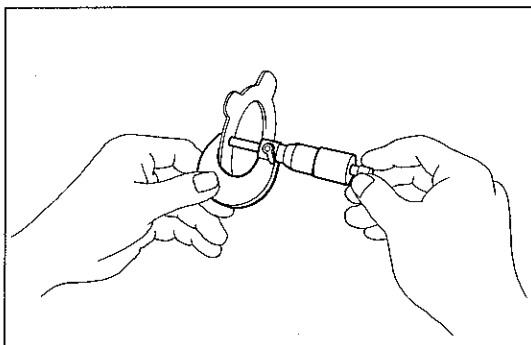
- ⑪ ディファレンシャルサイドギヤ
- ⑫ サイドギヤスラストワッシャーNo.1
- ⑬ サイドギヤスラストワッシャーNo.2 (4枚)
- ⑭ クラッチプレート (4枚)

構成部品点検

1 部品の点検と交換

- (1) 分解した各部品は洗浄し、亀裂、各かん合部の摩耗、損傷、変形および焼き付きなどの不具合がある場合は修正または交換する。

注意 サイドギヤおよびクラッチプレートを交換するときは、それと接触するサイドギヤスラストワッシャーも新品と交換する。

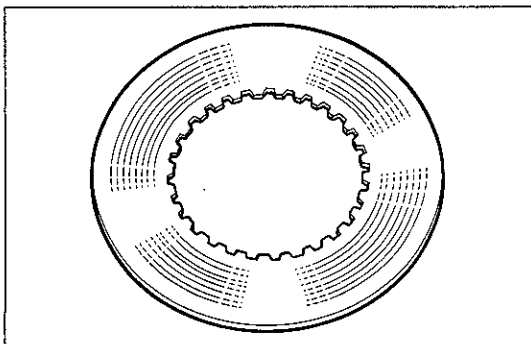


R A 0191

2 ディファレンシャルサイドギヤスラストNo.2 ワッシャー点検

- (1) ワッシャーに著しい摩耗がないことを点検する。
 (2) ワッシャーの厚さを点検する。

限度 1.77mm

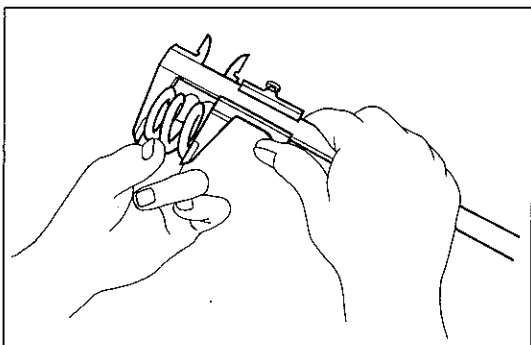


R A 0214

3 クラッチプレート点検

- (1) クラッチプレートに著しい摩耗がないことを点検する。

参考値 板厚 1.57~1.63mm



R A 0192

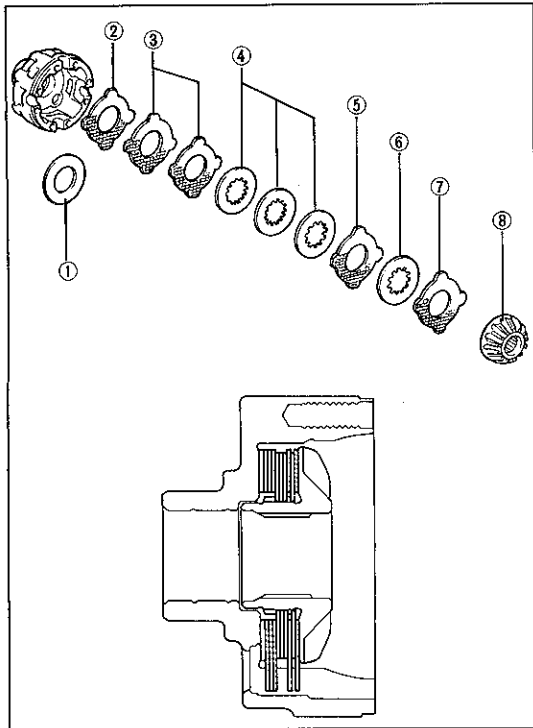
4 コンプレッションスプリング点検

- (1) スプリングの自由長を点検する。

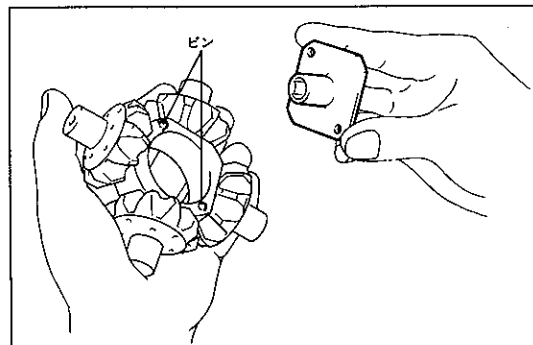
限度 31.7mm

ディファレンシャルケース組み付け・調整

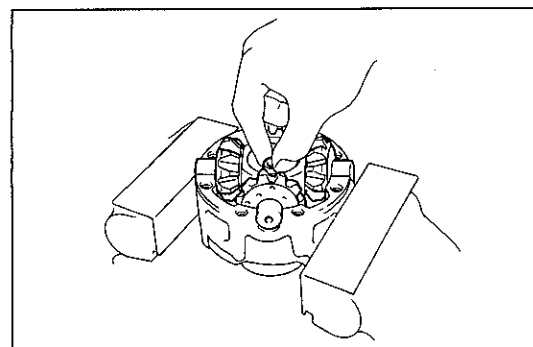
- 注意**
- ワッシャーサイドギヤ、ピニオン等の組み付け時には、ゴミ、切粉等の付着がないことを確認する。
 - 各摺動部、回転部にキヤッスル・ハイポイドギヤオイルLSDを十分塗布する。
 - 組み付けの際、ディファレンシャルケース側のスラストワッシャーNo.1の識別マークがA~Mの場合には、識別マークNの新品のスラストワッシャーNo.1に交換する。



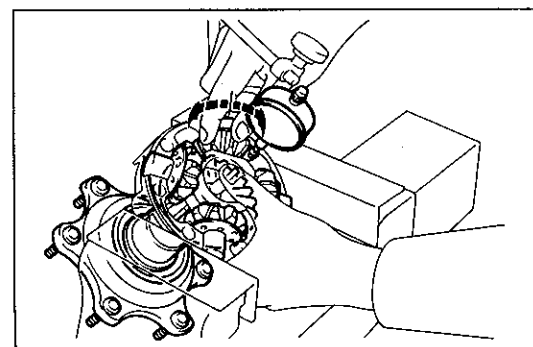
X5623 X5624



D4665



D4666



X5201

1 ディファレンシャルケースライト側組み付け

(1) ディファレンシャルケースに次の順序で部品を組み付ける。

- ① 調整用シム (0~3枚)
- ② サイドギヤスラストワッシャーNo.1 (1枚)
- 注意**
 - 溝のない面をケース側に組み付ける。
 - 識別マークNを使用する。
- ③ サイドギヤスラストワッシャーNo.2 (2枚)
- ④ クラッチプレート (3枚)
- ⑤ サイドギヤスラストワッシャーNo.2 (1枚)
- ⑥ クラッチプレート (1枚)
- ⑦ サイドギヤスラストワッシャーNo.2 (1枚)
- ⑧ ディファレンシャルサイドギヤ

(2) ディファレンシャルスパイダーに次の部品を組み付ける。

- ① ディファレンシャルピニオン (4個)
- ② ピニオンスラストワッシャー (4枚)
- ③ スプリングリテーナーライト

注意 スプリングリテーナーライトの穴とスパイダー側のピンを確実に合わせる。

(3) ディファレンシャルスパイダーおよびピニオンをディファレンシャルケースライト側に組み付ける。

注意 スプリングリテーナー穴とスパイダー側のピンが確実に組み付けられていることを確認する。

2 サイドギヤバックラッシュ点検

- (1) サイドギヤシャフトのスナッピングを取りはずし、サイドギヤに挿入する。
- (2) スパイダーおよびピニオンギヤをディファレンシャルケースに押し付けた状態でダイヤルゲージをピニオンギヤの歯先先端と直角になるようにセットする。
- (3) スパイダーおよびサイドギヤを固定しピニオンギヤ側でバックラッシュを測定する。

基準値 0.05~0.20mm

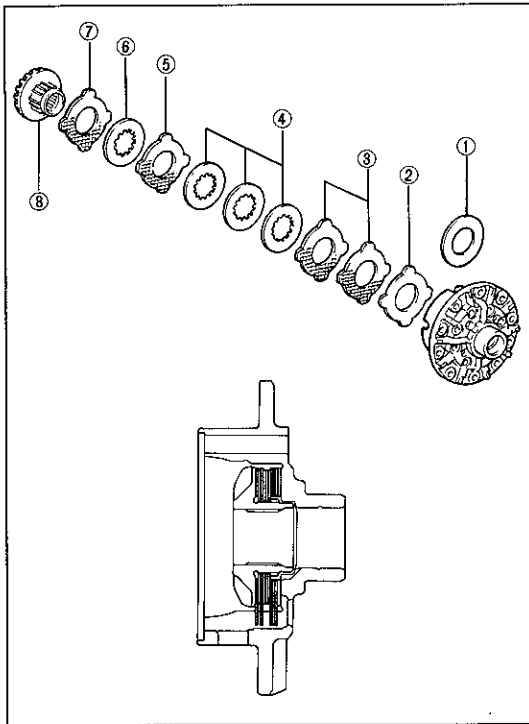
- 注意**
- 測定はピニオンギヤをディファレンシャルケースに押し付けた状態で行う。
 - 測定は、ピニオン4個の数箇所で行う。

- (4) 基準値外の場合は調整用シムを再選択（0～3枚の組み合わせ）し、再組み付けする。

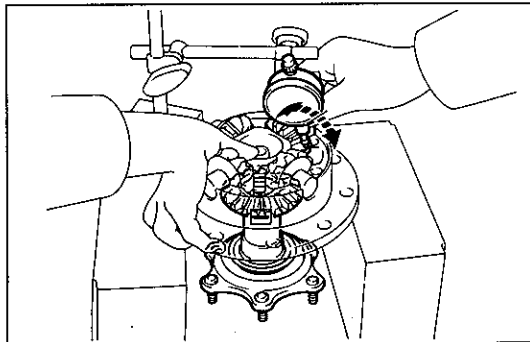
＜参考＞ 調整用シム

品番	厚さ (mm)
90564-50001	0.13～0.17
90564-50002	0.18～0.22
90564-50003	0.23～0.27
90564-50004	0.28～0.32
90564-50005	0.33～0.37

- (3) サイドギヤシャフトを取りはずす。



X5625 X5626



X5185

3 ディファレンシャルケースレフト側組み付け

- (1) ディファレンシャルケースに次の順序で部品を組み付ける。

- ① 調整用シム（0～3枚）
- ② サイドギヤスラストワッシャーNo.1（1枚）
- 注意** ・溝のない面をケース側に組み付ける。
・識別マークNを使用する。
- ③ サイドギヤスラストワッシャーNo.2（2枚）
- ④ クラッチプレート（3枚）
- ⑤ サイドギヤスラストワッシャーNo.2（1枚）
- ⑥ クラッチプレート（1枚）
- ⑦ サイドギヤスラストワッシャーNo.2（1枚）
- ⑧ ディファレンシャルサイドギヤ

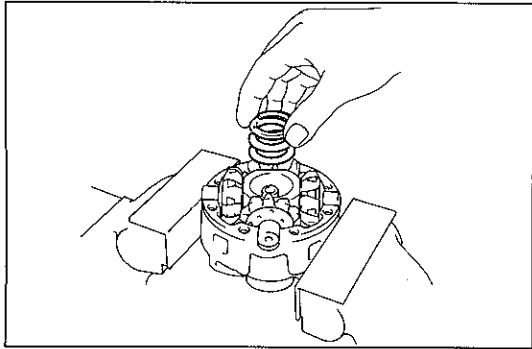
- (2) ディファレンシャルケースライト側で組み付けたスパイダーピニオンおよびスプリングリテーナーレフトをディファレンシャルケースレフト側に組み付ける。

- (3) サイドギヤのバックラッシュを点検する。

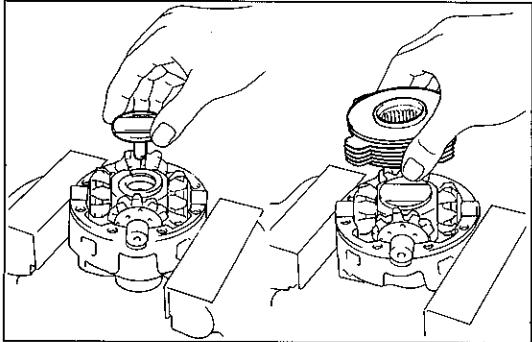
基準値 0.05～0.20mm

基準値外の場合は、調整用シムを再選択（0～3枚の組み合わせ）し、再組み付けする。（2の(4)参照）

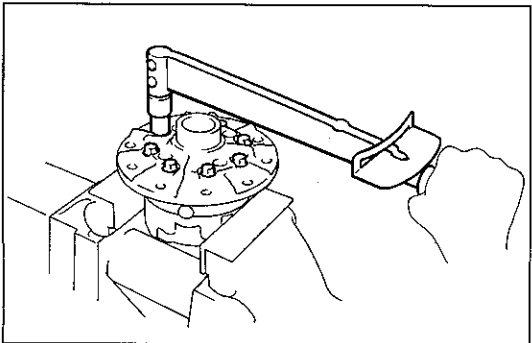
- 注意** ・測定は、ピニオンギヤをディファレンシャルケースに押し付けた状態で行う。
・測定は、ピニオン4個の数箇所で行う。



D4670



D4671 D4672



D4673

4 ディファレンシャルケースASSY組み付け

- (1) ディファレンシャルケースライト側にスパイダーおよびスプリングリテーナーライトを再度組み付ける。

注意 スプリングリテーナー穴とスパイダー側のピンが確実に組み付けられていることを確認する。

- (2) コンプレッションスプリングを組み付ける。

- (3) スプリングリテーナーレフトを組み付ける。

- (4) ディファレンシャルケースライト側へレフト側に組み付けたサイドギヤ、スラストワッシャーNo.1, No.2, クラッチプレートおよびシムを組み付ける。

- (5) ディファレンシャルケースライト側とレフト側の合わせマークを合わせ、ディファレンシャルピニオンとサイドギヤの噛み合うように組み付ける。

- (6) スパイダーとディファレンシャルケース穴がかん合していることを確認後、ボルト8本で締め付ける。

$T=480\text{kg}\cdot\text{cm}$

注意 ボルトは対角線に相対する順に数回に分けて締め付ける。