

2 1G-FEエンジン

| | |
|--------------------|------|
| 変更概要 | 2-2 |
| エンジン調整 | 2-2 |
| 変更概要 | 2-2 |
| 準備品 | 2-2 |
| 基本点検 | 2-3 |
| EFIシステム | 2-5 |
| 変更概要 | 2-5 |
| 準備品 | 2-5 |
| トラブルシューティング | 2-5 |
| トラブルシューティングの進め方 | 2-6 |
| 基本点検 | 2-6 |
| ダイアグノーシス (ノーマルモード) | |
| による点検 | 2-7 |
| ダイアグノーシスコード一覧表 | 2-8 |
| ダイアグノーシス (テストモード) | |
| による点検 (ABS装着車) | 2-9 |
| ダイアグノーシスコード一覧表 | 2-10 |
| フューエルシステム | 2-12 |
| 機能点検 | 2-12 |
| 燃圧点検 | 2-12 |
| 制御システム | 2-13 |
| 部品配置図 | 2-13 |
| スロットルボデー | 2-13 |
| 脱着分解構成図 | 2-13 |
| 取りはずし | 2-14 |
| 点検 | 2-14 |
| 分解 | 2-14 |
| 組み付け | 2-15 |
| 取り付け | 2-16 |
| 単体点検 | 2-17 |
| スロットルボデー | 2-17 |
| 点検, 調整 | 2-17 |
| スロットルポジションセンサー | 2-17 |
| 点検 | 2-17 |
| ISCV | 2-18 |
| 点検 | 2-18 |
| エンジンコントロールコンピューター | 2-18 |
| 点検 | 2-18 |

変更概要

1 G-FEエンジンの改良によりトヨタ マークII, チェイサー, クレスタ修理書上巻 (品番62105, 1988年8月発行) の内容から次の項目を変更しました。





- 1 エンジン調整
- 2 EFIシステム

エンジン調整 変更概要

トヨタ マークII, チェイサー, クレスタ修理書上巻 (品番62105, 1988年8月発行) の内容から次の項目を変更しました。

- 1 エアバルブ冷間, 温間時点検要領の廃止
- 2 点火時期点検要領の変更およびアイドル回転数調整要領の廃止
- 3 無負荷回転制御装置の点検要領および単体点検 (VSV) の廃止

準備品

| | | | |
|-----|---|--|------------------|
| 工 具 |  | 09258-00030 ホースプラグセット | バキュームホース気密保持用 |
| 計 器 |  | 09843-18010 タコバルスピックアップワイヤ | 回転計接続用 |
| |  | 09843-18020 ダイアグノーシスチェックワイヤ | ダイアグノーシスコネクター短絡用 |
| |  | 株式会社 日本電装 扱い デンソー品番 95506-00013 ベルトテンションゲージ | Vベルト張力測定用 |
| | | 直定規, プッシュプルゲージ | Vベルトたわみ量測定用 |
| | | CO・HCメーター | CO・HC濃度測定用 |
| | | コンプレッションゲージ | 圧縮圧力測定用 |
| | 油 脂 その他 | | スパークプラグクリーナー |
| | | 封印テープ | 点火時期調整用 |

基本点検

- 1 冷却水点検
- 2 エンジンオイル点検
- 3 バッテリー液量, 比重点検
基準値 比重1.25~1.27 (液温20℃)
- 4 エアクリーナーエレメント点検, 清掃
- 5 スパークプラグ点検

プラグ型式とギャップ

| メーカー | 型式 | 基準値 (mm) | 限度 (mm) |
|------|-------------|----------|---------|
| ND | K16R-U11 | 1.0~1.1 | 1.3 |
| NGK | BKR 5 EYA11 | | |

- 6 スパークプラグ取り付け

T = 180kg・cm

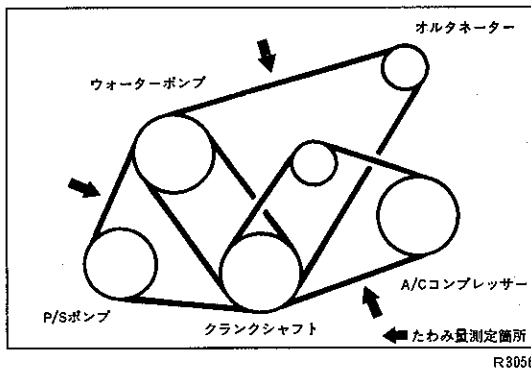
- 7 Vベルト張力およびたわみ量点検

張力基準値

| 種類 | 基準値 | 新品取り付け時 (kg) | 点検時 (kg) |
|-------------|-----|--------------|----------|
| オルタネーター用 | | 55~65 | 25~40 |
| P/Sポンプ用 | | 45~55 | 20~35 |
| A/Cコンプレッサー用 | | 55~65 | 30~40 |

たわみ量基準値

| 種類 | 基準値 | 新品取り付け時 (mm) | 点検時 (mm) |
|---------------------|-----|--------------|----------|
| オルタネーター用 [押力10kg] | | 11~13 | 14~18 |
| P/Sポンプ用 [押力10kg] | | 5.5~7 | 7~9 |
| A/Cコンプレッサー [押力10kg] | | 7~8.5 | 9~11 |



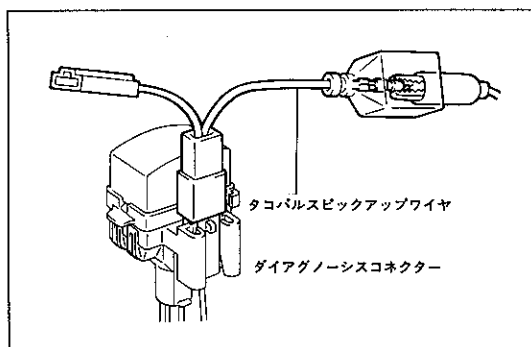
R3056

- 注意**
- ベルトのたわみ量測定は定められたプーリー間で測定する。
 - 新品ベルトに交換する時は「新品取り付け時」の基準値の中央値に調整する。
 - 5分以上使用したベルトの点検は「点検時」の基準値で確認する。
 - 5分以上使用したベルトの再組み付けは「点検時」の基準値の中央値に調整する。

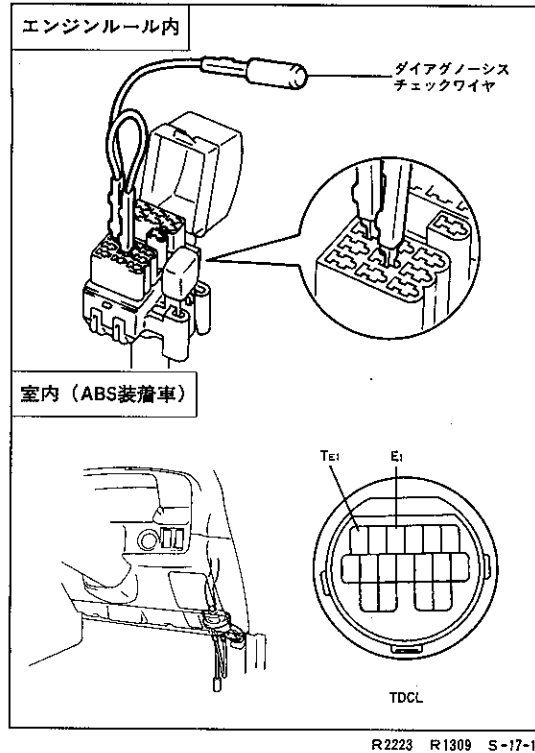
- 8 計器取り付け

(1) 一次信号検出タイプの回転計は、ダイアグノーシスコネクタータコパルスピックアップワイヤを取り付け、回転計を取り付ける。

- 9 エンジン暖機
- 10 タペット異常音点検



R2218



11 点火時期点検, 調整

- (1) ダイアグノーシスチェックワイヤを使用して, ダイアグノーシスコネクターまたはTDCL (ABS装着車) のTE1↔E1端子を短絡する。

注意 短絡位置を間違えると故障の原因となるため, 絶対に間違えない。

- (2) 点火時期を確認する。

基準値 BTDC 8~12°

基準値外の場合は, ディストリビューターを動かして基準値の中央値に調整する。

- (3) TE1↔E1端子を開放する。

- (4) 点火時期を確認する。

基準値 BTDC 12°以上

- (5) エンジン回転を上げたとき, 点火時期がすみやかに進角することを確認する。

- (6) 点火時期を調整した場合は, ディストリビューターのセットボルトを封印テープで封印する。

12 アイドル回転数点検

注意 電動ファンがOFFのときに行う。

- (1) アイドル回転数を確認する。

基準値 650~750rpm

13 インテークマニホールド負圧点検

基準値 430mmHg以上

14 コンプレッション点検

基準値 13.0kg/cm² (250rpm時)

限度 10.0kg/cm² (250rpm時)

気筒差限度 1.0kg/cm²

15 CO・HC濃度点検

基準値 CO濃度 1.0%以下

HC濃度 800ppm以下

EFIシステム





変更概要

トヨタ マークII, チェイサー, クレスタ修理書上巻 (品番62105, 1988年8月発行) の内容から次の項目を変更しました。

- 1 トラブルシューティングの作業要領
- 2 燃圧点検要領
- 3 制御システムの部品配置図
- 4 スロットルボデーの脱着分解要領
- 5 コールドスタートインジェクターの脱着および単体点検要領の廃止
- 6 スロットルボデーの点検要領
- 7 スロットルポジションセンサーの点検, 調整要領
- 8 ISCVの点検要領の追加
- 9 スタートタイムインジェクタースイッチの点検要領の廃止
- 10 インジェクター抵抗基準値 13.1~14.5Ω→2~3Ω
- 11 インジェクターノズル部からの漏れ基準 1滴以下/3分→1滴以下/1分
- 12 エンジンコントロールコンピューターの点検要領および基準値

2

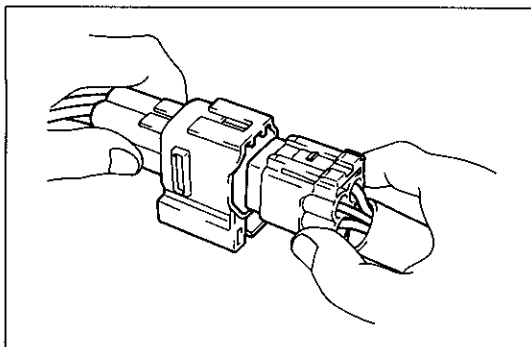
準備品

| | | | |
|-----|---|--|----------------------|
| 計 器 |  | 09082-00012 トヨタエレクトリカルテスター | 各部点検用 |
| |  | 09083-00060 ミニテストリード | コンピューター点検用 |
| |  | 09843-18020 ダイアグノーシスチェックワイヤ | ダイアグノーシスコネクター短絡用 |
| |  | 株バンザイ 扱い TB-706 EFIフューエルプレッシャーゲージ | 燃圧点検用 |
| | サウンドスコープ | | インジェクター作動音点検用 |
| | オシロスコープ | | エンジンコントロールコンピューター点検用 |

トラブルシューティング

本トラブルシューティングはEFI装置が起因する項目を主体に記載してある。従って、エンジン本体関係が起因する事項は記載していない。

- 注意** ・燃料系部品の点検・脱着および電気系部品の脱着を行う場合は、ダイアグノーシスコードを読み取った後、バッテリー⊖端子を取りはずす。



F 8364

- 燃料経路を切り離す場合は、作業前に燃料流出防止作業（P1-14参照）を行い、周囲に飛散しないように、ウエスなどで覆う。また組み付け後、燃料漏れ点検（P1-14参照）を行う。
- 各配線のコネクタを取りはずす場合、コネクタ本体を持って行き、絶対に配線を引っ張らない。接続時は確実にはめる。

トラブルシューティングの進め方

1 基本点検

2 ダイアグノーシス（ノーマルモード）による点検

- (1) チェックエンジンウォーニングランプの点滅によりダイアグノーシスコードを読み取る。
- (2) ダイアグノーシスコードが異常を出力した場合は、ダイアグノーシス指示項目の点検を行う。

注意 必要に応じてテストモード法（ABS装着車）によるダイアグノーシスを点検する。

3 ダイアグノーシス（テストモード）による点検（ABS装着車）

- (1) テストモードの状態で行きテストを行い、ダイアグノーシスコードを読み取る。
- (2) ダイアグノーシスコードが異常を出力した場合は、ダイアグノーシス指示項目の点検を行う。

基本点検

1 電源点検

- (1) バッテリー電圧を点検する。

基準値 10～14V

注意 バッテリー電圧が低いと「ダイアグノーシスによる点検」において誤診断のおそれがある。

- (2) バッテリー、ヒューズ、ヒューズブルリンク、ワイヤハーネス、コネクタの接続状態、アースの状態を確認する。

注意 EFIヒューズ20Aおよびバッテリー端子をはずすとコンピューター記憶データが消去されるので、点検が終わるまでははずさない。

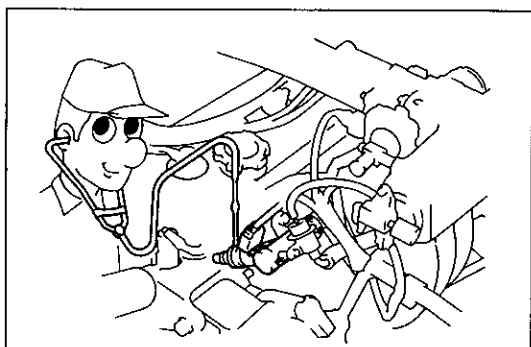
2 インジェクター作動点検

- (1) サウンドスコープを使用して、クランキング時インジェクターの作動音（カチカチ音）がすることを確認する。

3 燃圧点検

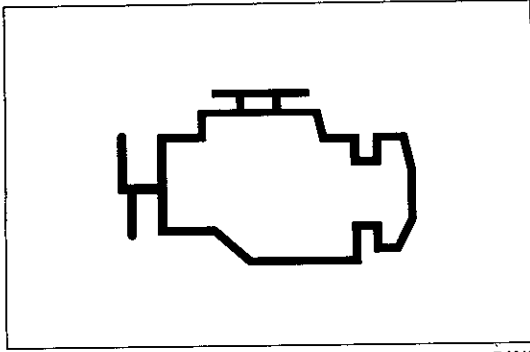
- (1) アイドル回転時フューエルフィルターとフューエルパイプ（車両側）間のフューエルメインホースを指先でつまんだとき燃圧が感じられることを確認する。

4 火花点検



R 1342

ダイアグノーシス（ノーマルモード） による点検



R 0349

1 チェックエンジンウォーニングランプ点検

- (1) イグニッションスイッチをONにし、チェックエンジンウォーニングランプが点灯することを確認する。

〈参考〉 ランプが点灯しない場合は、ヒューズ切れ、バルブ切れ、配線の断線が考えられる。

2 ダイアグノーシスコード読み取り

- (1) スロットバルブ全閉 (IDL接点ON), シフト位置NまたはPレンジ (A/T), エアコン OFFにする。

- (2) ダイアグノーシスチェックワイヤを使用して、ダイアグノーシスコネクターまたはTDCL (ABS装着車) のTE1 ↔ E1端子を短絡する。

注意 短絡位置を間違えると故障の原因となるため絶対に間違えない。

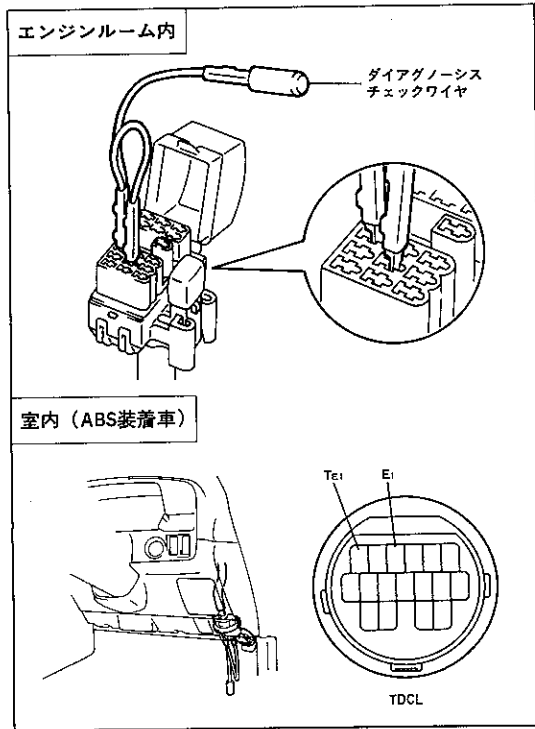
- (3) チェックエンジンウォーニングランプの点滅回数を読み取る。

〈参考〉 ・コードを表示しない (ランプが点滅しない) 場合は、TE1 ↔ E1端子系の断線、コンピューター不良が考えられる。

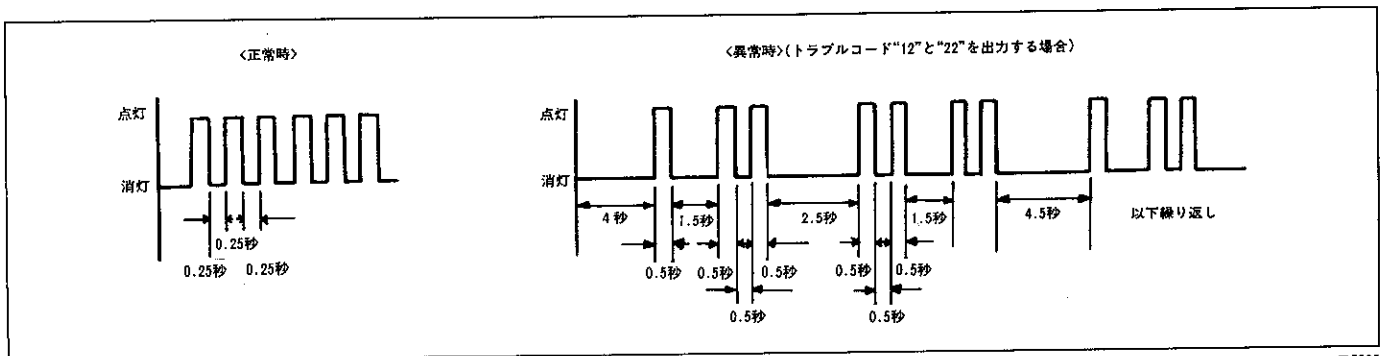
・チェックエンジンウォーニングランプが常時点灯している場合は、ワイヤハーネスのショート (かみ込みなど)、コンピューター不良が考えられる。

・意味のないコードを出力する場合は、コンピューター不良が考えられる。

・1000rpm以上でチェックエンジンウォーニングランプが点灯し、コードを出力しない場合は、一度イグニッションスイッチをOFFにした後、再点検する。それでもコードを出力しない場合は、コンピューター不良が考えられる。

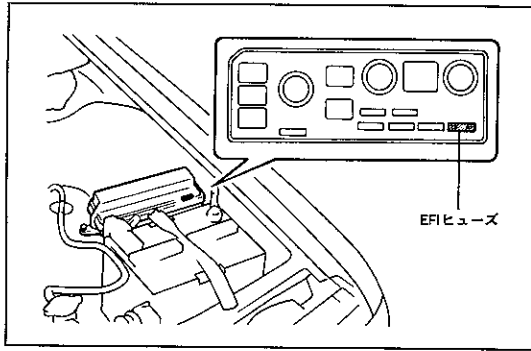


R2223 R1309 S-17-1



F 5335

- (4) ダイアグノーシスコードが異常を出力した場合は、ダイアグノーシスコード一覧表により判断する。



R7080

3 ダイアグノーシスコードの記憶消去





- (1) EFIヒューズ (20 A) を10秒以上取りはずした後ヒューズを接続する。

注意 EFI装置の点検修理後は、必ずダイアグノーシスコードの記憶を一旦消去した後、正常コードが出力されることを確認する。

ダイアグノーシスコード一覧表

〈参考〉 異常箇所が2項目以上ある場合はコード番号の小さい順に表示する。

| コード番号 | 診断項目 | チェックエンジンランプの点滅 点滅回数/サイクル | 診断内容 | 点検内容 |
|-------|-------------------------|-----------------------------|---|---|
| 12 | 回転信号系統 | 点灯 消灯 | STA ONから2秒以上経過してもGまたはNe信号が入力されないとき表示 | ①ワイヤハーネスおよびコネクタ (クランク角, スターター信号系統) ②ディストリビューター ③エンジンコントロールコンピューター |
| 13 | 回転信号系統 | 点灯 消灯 | エンジン回転が1000rpm以上でNe信号がエンジンコントロールコンピューターに入力されなかったとき表示 | ①ワイヤハーネスおよびコネクタ (クランク角信号系統) ②ディストリビューター ③エンジンコントロールコンピューター |
| 14 | 点火信号系統 | 点灯 消灯 | クランク中およびエンジン回転中イグナイターからの信号が同一グループで3~4点火以上連続して入力されないとき表示 | ①ワイヤハーネスおよびコネクタ (イグナイター+BおよびIGf, IGt系統) (イグニッションコイル, +B系統) ②イグナイター, イグニッションコイル ③エンジンコントロールコンピューター |
| 21 | O ₂ センサー信号系統 | 点灯 消灯 | 次の条件が60秒以上連続して成立した場合メモリーに記憶し, IGスイッチOFF→ON後再度同条件が60秒以上成立したとき表示 冷却水温80℃以上, エンジン回転1500rpm以上, 車速100km/h以下, 吸気管圧力が規定値以上でフィードバック制御中に, O ₂ センサー信号が60秒間に6回以上リッチ, リーンの反転をくり返し, その電圧が0.35~0.70Vのとき | ①O ₂ センサー ②燃料系統 (インジェクター, フューエルポンプ) ③点火系統 (スパークプラグ, イグナイター) ④吸気系統 (バキュームセンサー) ⑤エンジンコントロールコンピューター |
| 22 | 水温信号系統 | 点灯 消灯 | 水温信号がオープンまたはショートになったとき表示 | ①ワイヤハーネスおよびコネクタ (水温センサー系統) ②水温センサー ③エンジンコントロールコンピューター |
| 24 | 吸気温信号系統 | 点灯 消灯 | 吸気温信号がオープンまたはショートになったとき表示 | ①ワイヤハーネスおよびコネクタ (吸気温センサー系統) ②吸気温センサー ③エンジンコントロールコンピューター |
| 25 | リーン異常 | 点灯 消灯 | 次の条件が120秒以上連続して成立した場合メモリーに記憶し, IGスイッチOFF→ON後, 再度同条件が120秒以上成立したとき表示 エンジン回転1500rpm以上, 車速100km/h以下で空燃比フィードバック条件 (除くO ₂ センサー) 成立時, O ₂ センサーからリッチ信号が出力されないとき | ①ワイヤハーネスおよびコネクタ (O ₂ センサー系統) ②O ₂ センサー ③燃料系統 (インジェクター, 燃圧) ④吸気系統 (バキュームセンサー) ⑤水温センサー |
| 31 | バキュームセンサー信号系統 | 点灯 消灯 | 圧力信号がオープンまたはショートになったとき表示 | ①ワイヤハーネスおよびコネクタ (バキュームセンサー系統) ②バキュームセンサー ③エンジンコントロールコンピューター |

| コード番号 | 診断項目 | チェックエンジンランプの点滅 点滅回数/サイクル | 診断内容 | 点検内容 |
|-------|------------------|--|--|--|
| 41 | スロットルポジションセンサー系統 | 点灯 消灯  | IDL信号とPSW信号が2回以上同時に入力されたとき表示 | ①ワイヤハーネスおよびコネクタ (スロットルポジションセンサー) ②スロットルポジションセンサー系統 ③エンジンコントロールコンピューター |
| 42 | 車速信号系統 | 点灯 消灯  | 水温75°C以上、エンジン回転2300rpm以上4700rpm以下で吸気管圧力360mmHg以上のとき、車速センサー信号が8秒以上0 km/hのとき表示 | ①ワイヤハーネスおよびコネクタ (車速センサー系統) ②車速センサー ③エンジンコントロールコンピューター |
| 52 | ノックセンサー系統 | 点灯 消灯  | エンジン回転が1600rpm以上5600rpm以下で、ノックセンサー、ワイヤハーネス関係がオープンまたは、ショートになったとき表示 | ①ワイヤハーネスおよびコネクタ (ノックセンサー系統) ②ノックセンサー締め付け不良 ③ノックセンサー ④エンジンコントロールコンピューター |
| 53 | ノック制御系統 | 点灯 消灯  | エンジン回転が650rpm以上5600rpm以下でエンジンコントロールコンピューター(ノックコントロール制御用)の異常と判断したとき表示 | ①エンジンコントロールコンピューター |

ダイアグノーシス (テストモード) による点検 (ABS装着車)

テストモードとは、従来のダイアグノーシス (ノーマルモード) に比べて異常検出の感度をアップし、各センサーの信号系統の異常検出精度を向上させたものである。また、ノーマルモードの診断項目以外にスターター信号系統およびスイッチ信号系統を追加している。テストモードによる点検は、各センサーの信号系統の異常が考えられる場合でもノーマルモードのダイアグノーシスが正常を出力していたり、ノーマルモードの診断項目以外で異常が考えられる場合に行う。

1 ダイアグノーシスコード (ノーマルモード) 読み取り

(P2-7参照)

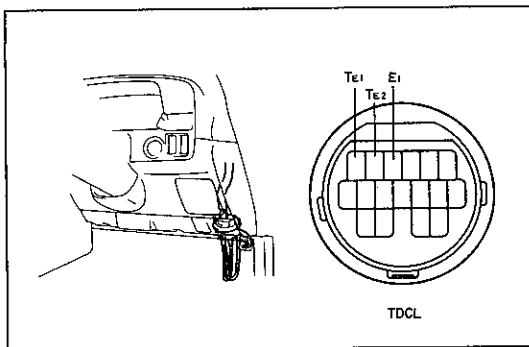
2 ダイアグノーシスコード (ノーマルモード) 記憶消去

(P2-8参照)

3 ダイアグノーシス (テストモード) 点検前準備

- (1) ダイアグノーシスチェックワイヤを使用して、TDCLのTE₂ ↔ E₁端子を短絡する。

- 注意**
- ・イグニッションスイッチがOFFの状態短絡する。
 - ・ダイアグノーシスコードを読み終えるまでTE₂ ↔ E₁端子を開放しない。



R1518 S-17-1

4 ダイアグノーシス (テストモード) 点検

- (1) イグニッションスイッチをONにし、チェックエンジンウォーニングランプがフラッシングすることを確認する。

注意 ダイアグノーシスコードを読み終えるまでイグニッションスイッチをOFFにしない。

〈参考〉 チェックエンジンウォーニングランプのフラッシングによりテストモードであることを示す。

- (2) スターターでエンジンを始動し、チェックエンジンウォーニングランプが消灯することを確認する。

〈参考〉 スターター信号系統の診断およびダイアグノーシス機能の作動確認。

- (3) 車速 5 km/h以上で走行テストを行う。

〈参考〉 ・車速センサー信号系統の診断。
・不具合の発生した状態 (走行条件など) を再現してみる。

- (4) 走行テスト後TDCLの $T_{E1} \leftrightarrow E_1$ 端子を短絡し、ダイアグノーシスコードを読み取る。

- (5) ダイアグノーシスコードが異常を出力した場合は、テストモード時のダイアグノーシスコード一覧表より判断する。

〈参考〉 ノーマルモードのダイアグノーシスの内容も診断している。

5 コネクター、ワイヤハーネス瞬断チェック

〈参考〉 4, (5)のダイアグノーシスコード出力により不具合系統が判明した場合は次の方法により不具合箇所を絞り込みを行う。

- (1) テストモードでのダイアグノーシスコード読み取り後、EFIヒューズ (20 A) を10秒以上取りはずし、ダイアグノーシスコードの記憶を消去する。

- (2) TDCLの $T_{E2} \leftrightarrow E_1$ 端子を短絡した状態でエンジンを始動する。

- (3) アイドル回転状態で出力した不具合系統のコネクター、ワイヤハーネスを振ってみる。

コネクター、ワイヤハーネスを振ってチェックエンジンウォーニングランプが点灯すれば、その箇所のコネクターまたはワイヤハーネスに接触不良のおそれがある。

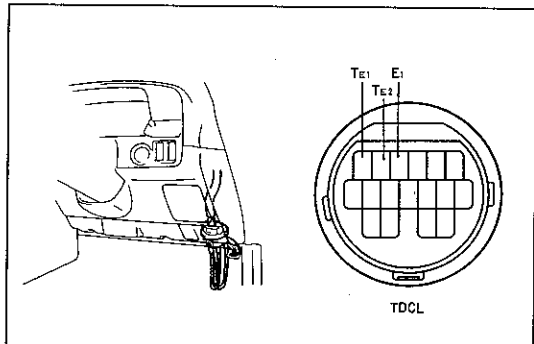
ダイアグノーシスコード一覧表

注意 ・エンジンを始動しない場合は、コード43 (スターター信号系統) を出力するが異常ではない。

・車速 5 km/h以上で走行しない場合は、コード42 (車速センサー信号系統) を出力するが異常ではない。

〈参考〉 ・テストモード時の診断結果は、コード42 (車速信号系統), 43 (スターター信号系統), 51 (スイッチ信号系統) 以外は記憶される。またノーマルモードの診断結果も記憶されるためノーマルモードの一覧表も併用する。

・異常箇所が2項目以上ある場合は、コード番号の小さい順に表示する。



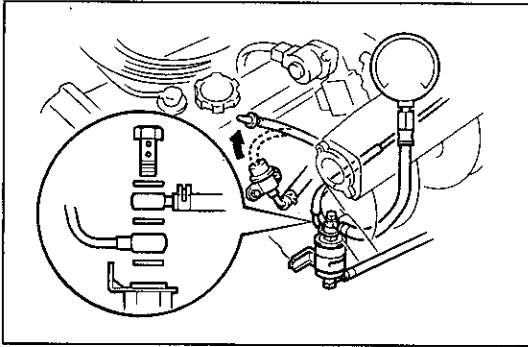
R1518 S-17-1

| コード番号 | 診断項目 | チェックエンジンランプの点滅 点滅回数/サイクル | 診断内容 | 点検内容 |
|-------|----------------------------|---|---|---|
| 13 | 回転信号系統 | 点灯  消灯 | G信号2パルスの間にNe信号が12パルス入力されないとき表示 | ①ワイヤハーネスおよびコネクタ-接触不良 (Ne, G信号系統) ②ディストリビューター ③エンジンコントロールコンピューター |
| 21 | O ₂ センサー信号系統 | 点灯  消灯 | 次の条件が60秒以上連続して成立したとき表示 冷却水温80℃以上、エンジン回転1500rpm以上、 車速100km/h以下、吸気管圧力が規定値以上でフ ィードバック制御作動中に、O ₂ センサー信号が6 0秒間に6回以上リッチ、リーンの反転をくり返 し、その電圧が0.35~0.70Vのとき | ①O ₂ センサー ②燃料系統 (インジェクター、フューエル ポンプ) ③点火系統 (スパークプラグ、イグナイ ター) ④吸気系統 (バキュームセンサー) ⑤エンジンコントロールコンピューター |
| 22 | 水温センサー 信号系統 | 点灯  消灯 | 水温信号のオープンまたはショートを一度でも検出 したとき表示 | ①ワイヤハーネスおよびコネクタ-接触不 良 (水温センサー信号系統) ②水温センサー ③エンジンコントロールコンピューター |
| 24 | 吸気温センサ ー信号系統 | 点灯  消灯 | 吸気温信号のオープンまたはショートを一度でも検 出したとき表示 | ①ワイヤハーネスおよびコネクタ-接触不 良 (吸気温センサー信号系統) ②吸気温センサー ③エンジンコントロールコンピューター |
| 25 | リーン異常 | 点灯  消灯 | 次の条件が120秒以上連続して成立したとき表示 エンジン回転1500rpm以上、車速100km/h以下で 空燃比フィードバック制御条件 (除くO ₂ センサ ー) 成立時、O ₂ センサーからリッチ信号が出力 されないとき | ①ワイヤハーネスおよびコネクタ- (O ₂ センサー系統) ②O ₂ センサー ③燃料系統 (インジェクター、燃圧) ④バキュームセンサー ⑤水温センサー |
| 31 | バキュームセン サー信号系統 | 点灯  消灯 | 圧力信号のオープンまたはショートを一度でも検出 したとき表示 | ①ワイヤハーネスおよびコネクタ- (バキ ュームセンサー系統) ②バキュームセンサー ③エンジンコントロールコンピューター |
| 41 | スロットルポ ジションセン サー信号系統 | 点灯  消灯 | IDL信号とPSW信号が一度でも同時に入力された とき表示 | ①ワイヤハーネスおよびコネクタ- (スロ ットルポジションセンサー系統) ②スロットルポジションセンサー ③エンジンコントロールコンピューター |
| 42 | 車速センサー 信号系統 | 点灯  消灯 | 車速 5 km/h以上の信号が一度も入力されないとき 表示 | ①ワイヤハーネスおよびコネクタ- (車速 センサー系統) ②車速センサー (スピードメーター内) ③エンジンコントロールコンピューター |
| 43 | スターター信 号系統 | 点灯  消灯 | STA信号が一度も入力されなかったとき表示 | ①ワイヤハーネスおよびコネクタ- (スタ ーター信号系統) ②エンジンコントロールコンピューター |
| 51 | スイッチ信号 系統 | 点灯  消灯 | A/C ONまたはIDL接点 OFFまたはシフト位置が“ P”, “N”レンジ以外のとき表示 | ①ニュートラルスタートスイッチ系統 ②A/Cスイッチ系統 ③スロットルポジションセンサーIDL系統 ④エンジンコントロールコンピューター |

フューエルシステム

機能点検

燃圧点検

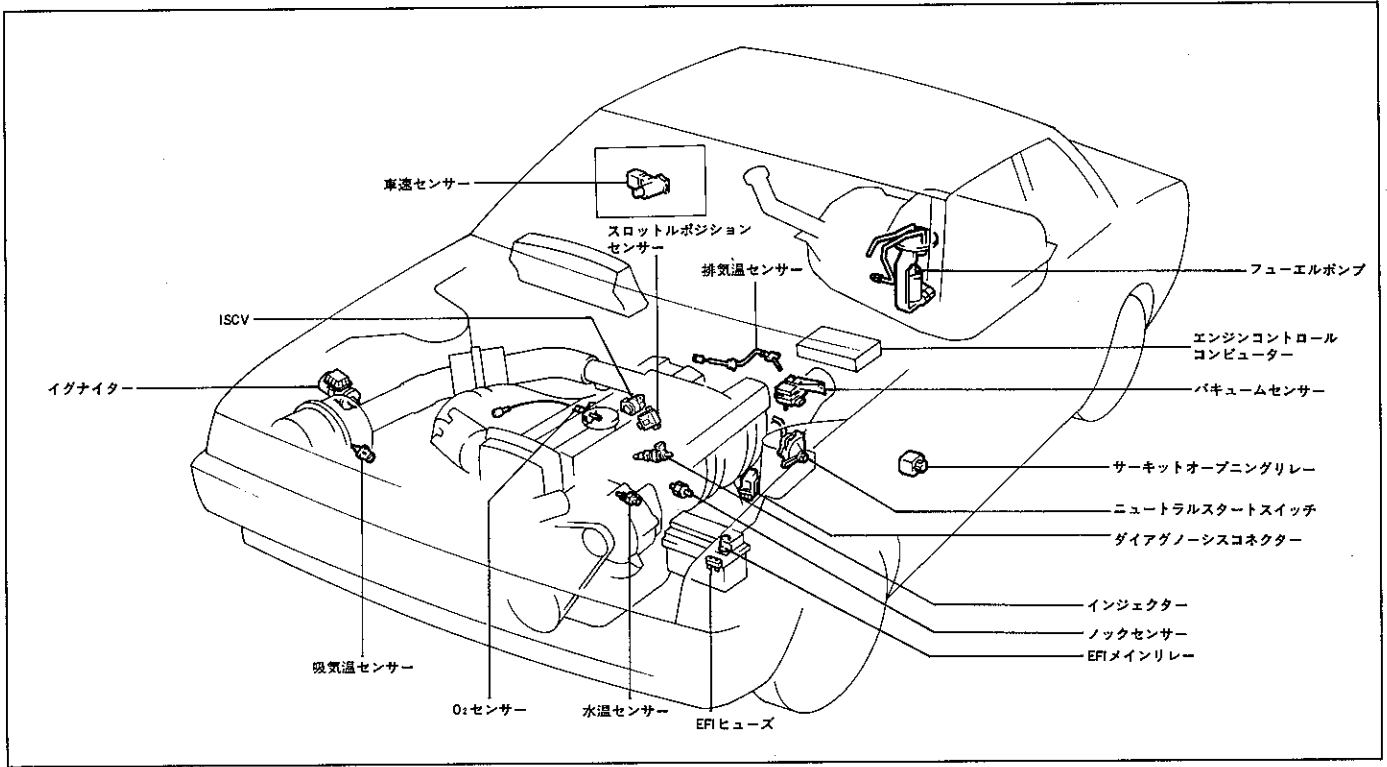


R7196

- (1) 燃料流出防止作業を行う。
- (2) スパナでフューエルフィルターを固定し、ユニオンボルトをはずし、フューエルメインホースおよびガスケットを取りはずす。
注意 フューエルパイプラインに若干残圧があるため、ウエスなどで覆い、燃料の飛散を防ぐ。
- (3) フューエルフィルターに、フューエルメインホースおよび新品のガスケット 3 枚を介して、EFIフューエルプレッシャーゲージを取り付ける。
 $T = 300\text{kg}\cdot\text{cm}$
- (4) 燃料漏れ点検を行う。
- (5) プレッシャーレギュレーターのパキュームホースをはずし、プラグで塞ぐ。
- (6) アイドル回転時の燃圧を測定する。
基準値 $2.7\sim 3.2\text{kg}/\text{cm}^2$
- (7) プレッシャーレギュレーターにパキュームホースを接続して、アイドル回転時の燃圧を測定する。
基準値 $2.1\sim 2.6\text{kg}/\text{cm}^2$
- (8) 燃料流出防止作業を行う。
- (9) EFIプレッシャーゲージおよびガスケットを取りはずす。
- (10) スパナでフューエルフィルターを固定し、新品のガスケット 2 枚を介して、フューエルメインホースをユニオンボルトで取り付け。
 $T = 300\text{kg}\cdot\text{cm}$
- (11) 燃料漏れ点検を行う。

制御システム

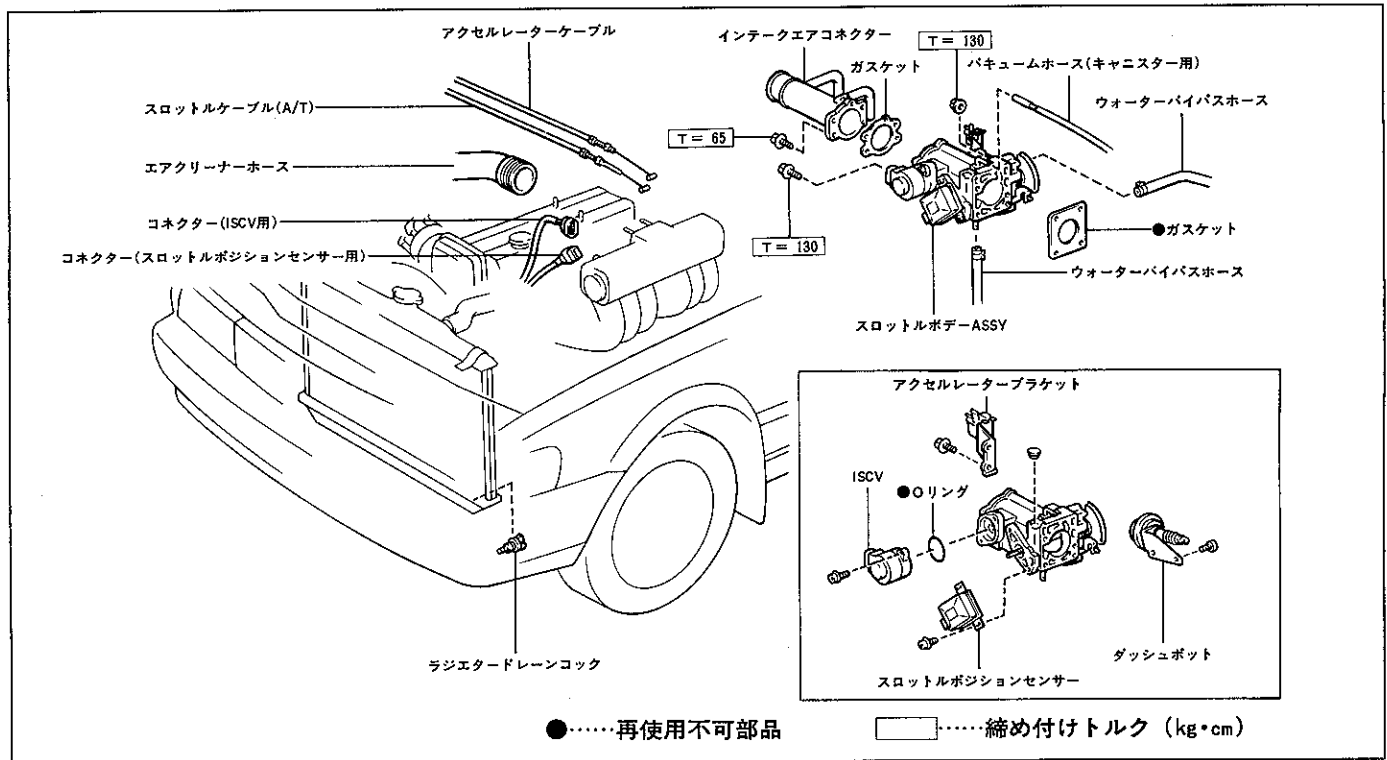
部品配置図



R7197

スロットルボデー

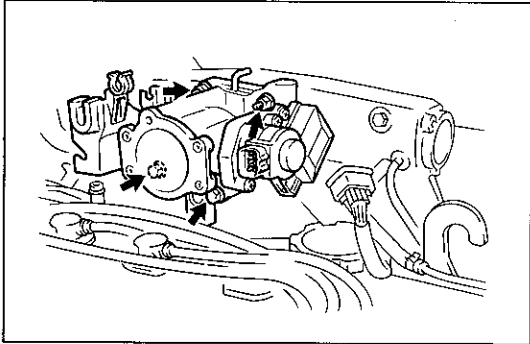
脱着分解構成図



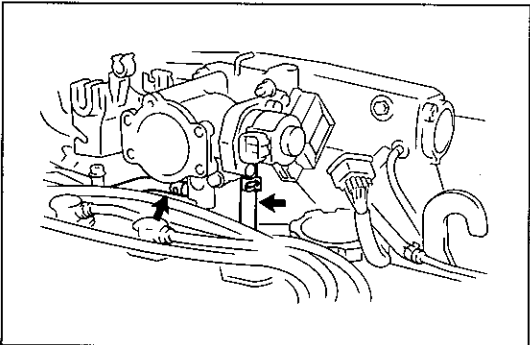
R7198

スロットルボデー取りはずし

- 1 冷却水抜き取り
- 2 エアクリーナーホース取りはずし
- 3 インテークエアコネクタ取りはずし
- 4 アクセルレーターケーブル取りはずし
- 5 スロットルケーブル取りはずし (A/T)
- 6 パキュームホース (キャニスター用) 取りはずし
- 7 コネクタ (ISCV, スロットルポジションセンサー用) 取りはずし
- 8 スロットルボデー取りはずし
 - (1) ナット 2 個, ボルト 2 本を取りはずす。



R7199



R7200

- (2) スロットルボデーを傾け, ウォーターバイパスホースを取りはずす。

注意 ウォーターバイパスホースに無理な力がかからないように取りはずす。

- (3) スロットルボデーおよびガスケットを取りはずす。

スロットルボデー点検

(P 2-17参照)

スロットルボデー分解

- 1 アクセルコントロールブラケット取りはずし
- 2 ダッシュポット取りはずし
- 3 ISCV取りはずし

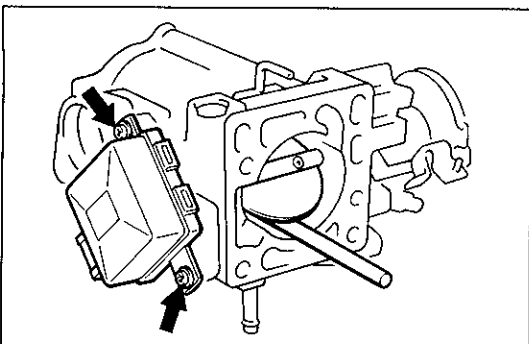
- (1) スクリュー 2 本をはずし, ISCVを取りはずす。

注意 ・取り付け面に傷を付けない。
・ISCVに衝撃を与えない。

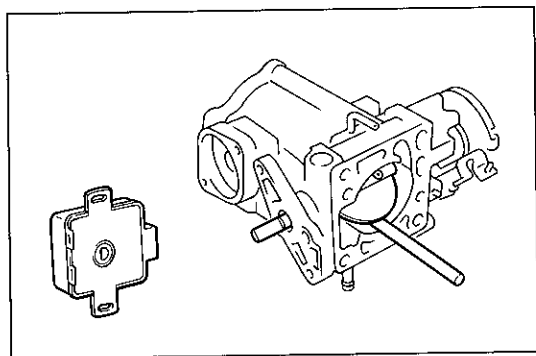
- 4 スロットルポジションセンサー取りはずし

- (1) 樹脂の丸棒などを使用して, スロットルバルブを約45°に保持し, スロットルポジションセンサーを取りはずす。

注意 ・スロットルポジションセンサーに衝撃を与えない。
・スロットルポジションセンサーを回転させないように取りはずす。



R7201



R7202

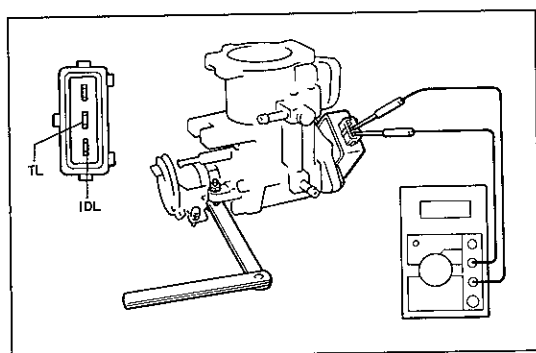
スロットルボデー組み付け

1 スロットルポジションセンサー取り付け

- (1) 樹脂の丸棒などを使用して、スロットルバルブを約45°に保持する。
- (2) スロットルポジションセンサーのシャフト穴をスロットルバルブシャフトに合わせ、まっすぐに押し込む。

- 注意**
- スロットルポジションセンサーのシャフト穴にドライバーなど差し込まない。
 - スロットルポジションセンサー取り付け時、センサーを回転させない。
 - スロットルポジションセンサーのカバーを取りはずさない。

- (3) スロットルレバーを持ち、スロットルポジションセンサーをスロットルボデーの取り付け面まで押し込む。
- (4) スクリュー2本で仮締めする。
- (5) 樹脂の丸棒を抜き取り、スロットルバルブを全閉にする。



R7203

2 スロットルポジションセンサー調整

- (1) スロットルストップスクリューとスロットルレバーの間に0.74mmのシクネスゲージを差し込む。
- (2) IDL↔TL端子間に導通のあることを確認する。
 <参考> IDL↔TL端子間に導通がなければ、導通があるまでセンサーを左回転させる。
- (3) スロットルポジションセンサーをゆっくり右回転させ、IDL↔TL端子間の導通がなくなる瞬間の位置でセンサーを本締めする。
- (4) スロットルポジションセンサーの点検を行う。(P2-17参照)
 基準値外の場合は(1)~(3)の手順で再調整を行う。
- (5) 取り付けスクリューに黄ペンキを塗布して封印する。

3 ISCV取り付け

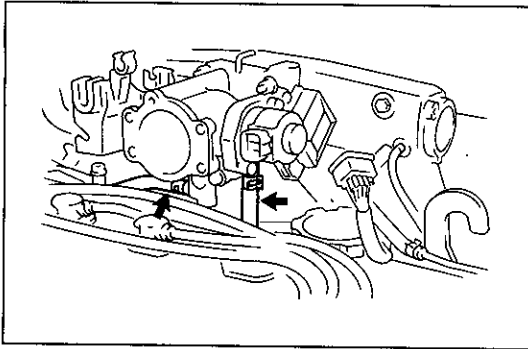
- (1) 新品のOリングをISCVに取り付け、スロットルボデー取り付け面まで押し込む。

- 注意** 手で押し込めない場合は、Oリングのかみ込み、ねじれを確認し、再度組み付ける。

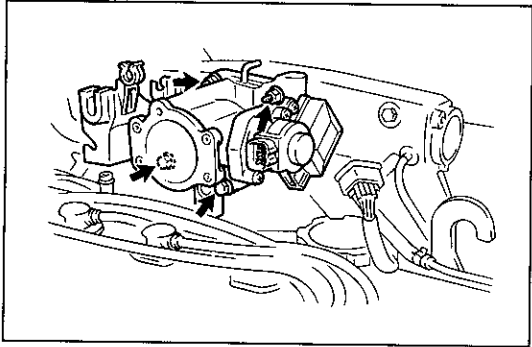
- (2) スクリュー2本でISCVを取り付ける。

4 ダッシュポット取り付け

5 アクセルコントロールブラケット取り付け



R7200



R7199

スロットルボデー取り付け

1 スロットルボデー取り付け

- (1) 新品のガスケットを介して、スロットルボデーをサージタンクに組み付ける。
- (2) スロットルボデーを傾け、ウォーターバイパスホースを取り付ける。

注意 ・ウォーターバイパスホースに無理な力を加えないように取り付ける。

・クリップは取りはずし前と同じ位置に固定する。

・ホースにねじれのないこと。

- (3) ボルト 2 本、ナット 2 個でスロットルボデーを締め付ける。

$T=130\text{kg}\cdot\text{cm}$

2 コネクター（スロットルポジションセンサー、ISCV用）取り付け

3 バキュームホース（キャニスター用）取り付け

4 スロットルケーブル取り付け（A/T）

5 アクセルレーターケーブル取り付け

6 インテークエアコネクター取り付け

- (1) ガスケットを介し、ボルト 4 本で取り付ける。

$T=65\text{kg}\cdot\text{cm}$

7 エアクリーナーホース取り付け

8 冷却水注入

単体点検

スロットルボデー

スロットルボデー点検, 調整

1 スロットルボデー点検

- (1) スロットルバルブシャフトのガタがないことを確認する。
- (2) 各ポートの詰まりがないことを確認する。
- (3) スロットルバルブの開閉が円滑であることを確認する。
- (4) スロットルバルブ全閉位置でスロットルストップスクリーンとレバーのすき間を確認する。

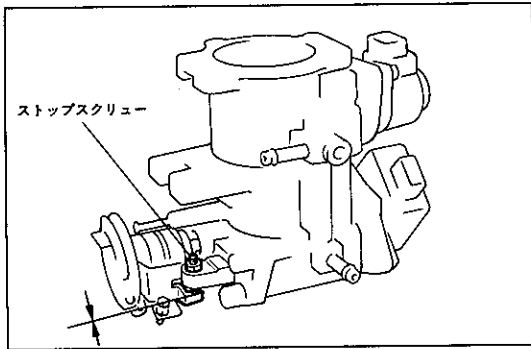
基準 すき間がないこと

基準外の場合は、すき間調整を行う。

注意 スロットルストップスクリーンは厳密に調整してあるため、必要以外は調整を行わない。

2 すき間調整

- (1) スロットルストップスクリーンのロックナットをゆるめ、スロットルレバーと接触しない位置までスクリーンをゆるめる。
- (2) スロットルバルブが全閉していることを確認する。
- (3) スロットルストップスクリーンを締め込み、スロットルレバーと接触した位置から更に1/4回転締め込む。
- (4) ロックナットで締め付ける。
- (5) スロットルポジションセンサーの点検を行う。
- (6) スロットルストップスクリーンに黄ペンキを塗布して封印する。



R7204

スロットルポジションセンサー

スロットルポジションセンサー点検

1 IDL↔TL端子間導通点検

- (1) スロットルストップスクリーンとレバーの間にシクネスゲージをはさみ、トヨタ電気カルテスターを使用してIDL↔TL端子間の導通の有無を確認する。

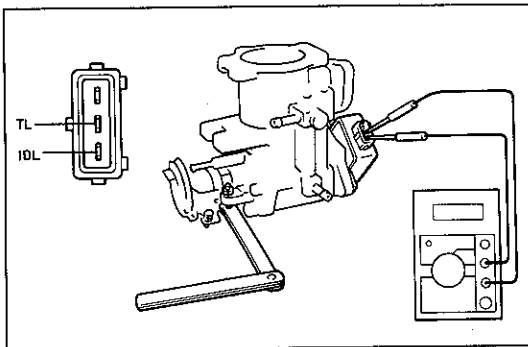
基準 0.5mm 導通あり

1.0mm 導通なし

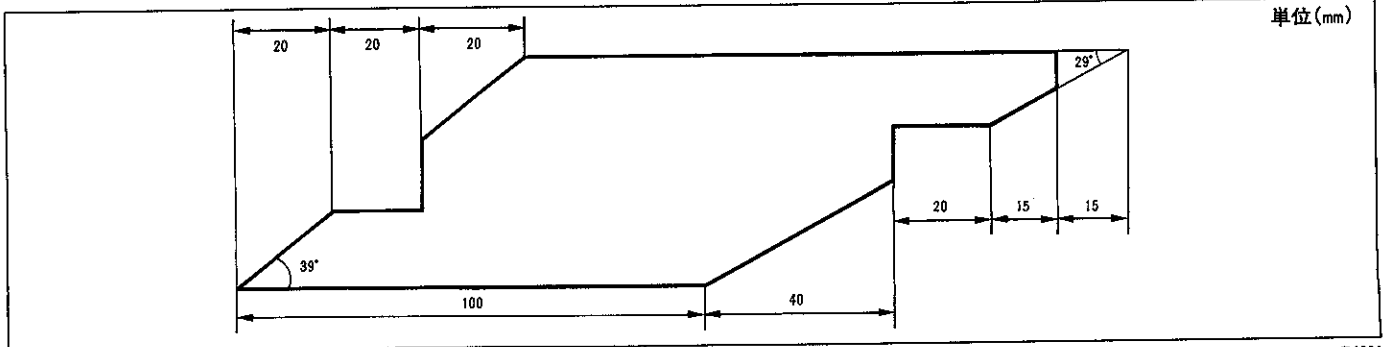
基準外の場合は調整する。(P2-15参照)

2 PSW↔TL端子間導通点検

- (1) 角度ゲージを厚紙などで作成する。

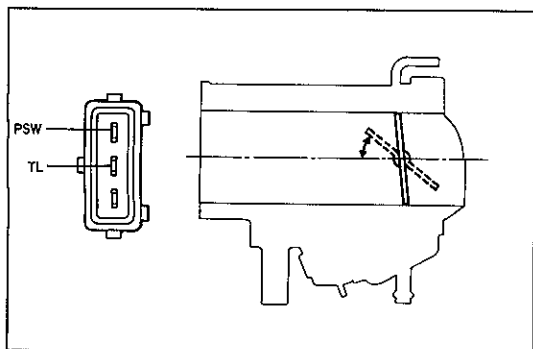


R7203

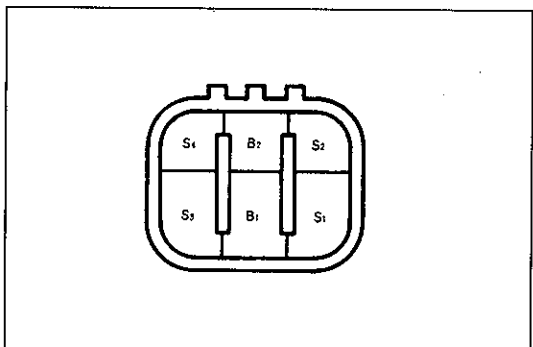


単位(mm)

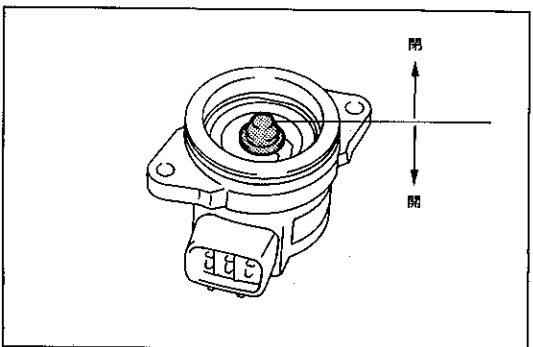
R1364



R7205



F5099



R7206

- (2) 角度ゲージおよびトヨタ電気カルテスターを使用して、PSW↔TL端子間の導通の有無を確認する。

基準 ゲージ角度 29° 導通なし

ゲージ角度 39° 導通あり

ISCV

ISCV点検

1 抵抗点検

- (1) トヨタ電気カルテスターを使用して各端子間の抵抗を測定する。

基準値 B₁↔S₁, S₃ 34~54Ω

B₂↔S₂, S₄ 34~54Ω

2 作動点検

- (1) B₁, B₂端子にバッテリー⊕を接続し、S₁→S₂→S₃→S₄→S₁端子順にアースしたときにバルブが閉じ側に動くことを確認する。
- (2) B₁, B₂端子にバッテリー⊕を接続し、S₄→S₃→S₂→S₁→S₄端子順にアースしたときにバルブが開き側に動くことを確認する。

エンジンコントロールコンピューター

エンジンコントロールコンピューター点検

1 作動点検

- (1) コンピューターのコネクターのロックをはずす。

注意 コネク터를破損させない。

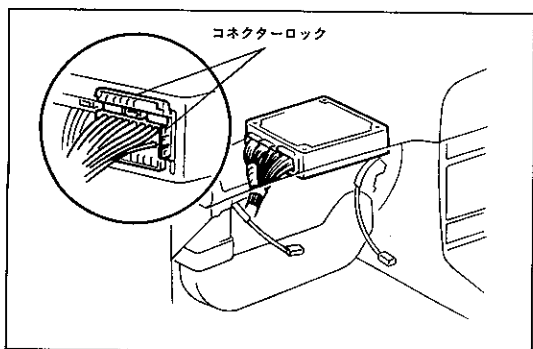
- (2) トヨタ電気カルテスターにミニテストリードを接続し、各端子とボデーアース間の電圧を測定する。

- (3) オシロスコープを使用して、各端子間および各端子とボデーアース間でパルスが発生していることを確認する。

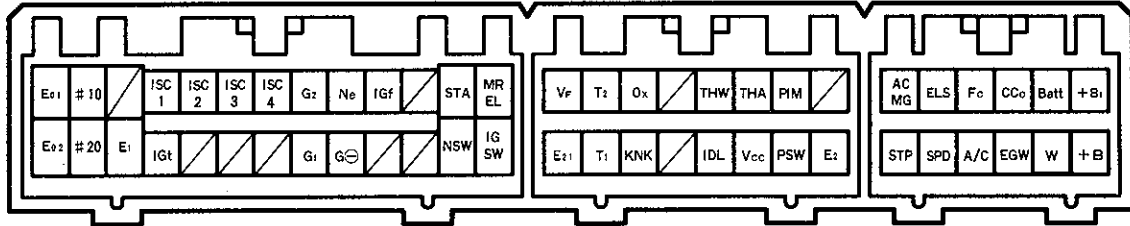
注意 ・コネクターはコンピューターに接続したまま、コネクターの裏側から点検する。

・測定条件に指示のないものは、エンジン停止、イグニッションスイッチ ONの状態点検する。

・電圧を測定する場合は、テスターが電圧レンジになっていることを確認してから点検する。

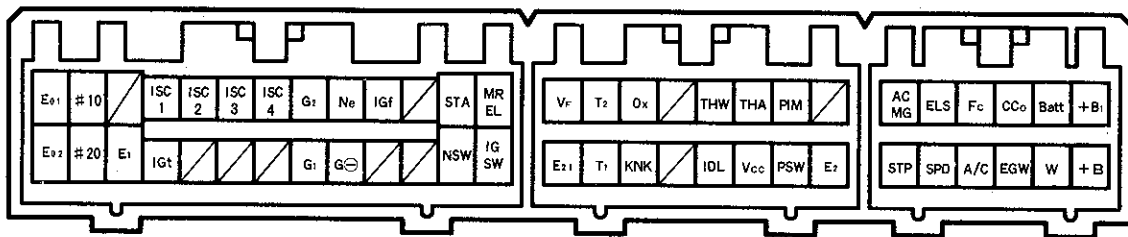


R7148



V d-54-2

| 点 検 系 統 | 端 子 | 測 定 条 件 | 基 準 値 (V) |
|---------------------|--|-------------------------------------|-----------|
| 電 源 系 | Batt↔ボデーアース | 常 時 | 10~14 |
| | +B, +B1↔ボデーアース | — | 10~14 |
| スロットルポジション センサー系 | IDL↔ボデーアース | スロットルバルブ全閉 | 2.5以下 |
| | | スロットルバルブ開 (1.5° 以上) | 10~14 |
| | PSW↔ボデーアース | スロットルバルブ全閉 | 4.5~5.5 |
| | | スロットルバルブ全開 | 2.5以下 |
| バキュームセンサー系 | Vcc↔ボデーアース | — | 4.5~5.5 |
| | PIM↔ボデーアース | バキュームセンサー大気開放 | 3.3~3.9 |
| | | バキュームセンサーに負圧約300mmHg | 1.5~2.1 |
| 吸気温センサー系 | THA↔ボデーアース | アイドル回転時 (霧困気温度20°C) | 1.7~3.1 |
| 水温センサー系 | THW↔ボデーアース | 冷却水温約80°C | 0.3~0.8 |
| スターター信号系 | STA↔ボデーアース | クランキング時 | 6 以上 |
| 噴射信号系 | #10, #20↔ボデーアース | — | 10~14 |
| | | アイドル回転時 | パルス発生 |
| イグナイター系 | IGt, IGf↔ボデーアース | アイドル回転時 | パルス発生 |
| ディストリビューター系 | Ne, G1, G2↔G⊖ | アイドル回転時 | パルス発生 |
| そ の 他 | MREL↔ボデーアース | — | 10~14 |
| | Fc↔ボデーアース | — | 10~14 |
| | | クランキング時 | 3 以下 |
| | | アイドル回転時 | 3 以下 |
| | Vf↔ボデーアース | 暖機後2500rpmで約 2 分間保持し, アイドル回転 に戻す | 1 ↔ 4 |
| | W↔ボデーアース | チェックウオーニングランプ点灯時 | 0 ~ 3 |
| | | アイドル回転時 | 10~14 |
| | EGW↔ボデーアース | 排気ウオーニングランプ点灯時 | 0 ~ 3 |
| | | アイドル回転時 | 10~14 |
| | NSW↔ボデーアース | N, Pレンジ | 0.5以下 |
| | | N, Pレンジ以外 | 10~14 |
| | CCo↔ボデーアース | — | 1.9~5.5 |
| | | 排気温900°C以上 | 0 ~ 1.8 |
| | STP↔ボデーアース | ストップランプスイッチ ON | 10~14 |
| | | ストップランプスイッチ OFF | 0 ~ 1.5 |
| | A/C↔ボデーアース | エアコンスイッチ ON | 10~14 |
| エアコンスイッチ OFF | | 1.5以下 | |
| ACMG↔ボデーアース | エアコンマグネットクラッチ ON, アイドル回転 | 0 ~ 3 | |
| | 2500rpmから急激にアクセルを踏みPSW↔Ei ON 後 3 秒間 | 10~14 | |
| | エアコンマグネットクラッチOFF | 10~14 | |



V d-54-2

| 点 検 系 統 | 端 子 | 測 定 条 件 | 基 準 値 (V) |
|---------|---|--------------------|----------------|
| そ の 他 | Ox↔ボデーアース | 暖機後2500rpmで2分間保持 | パルス発生 |
| | ELS↔ボデーアース | ヘッドランプ ON | 10~14 |
| | | ヘッドランプ OFF | 1.5以下 |
| | ISC ₁ ISC ₂ ISC ₃ ISC ₄ ↔ボデーアース | アイドル回転時にIGスイッチをOFF | パルス発生 |
| | SPD↔ボデーアース | 駆動輪をゆっくり回転 | 0 ↔ 10~14を繰り返す |
| | E ₁ E ₂ E ₀₁ E ₀₂ ↔ボデーアース | (導通点検) | (常時導通) |