

0 総 説

0

本書の見方	0-2
修理作業の説明範囲	0-2
説明内容の見方	0-2
用語の定義	0-3
作業にあたっての心得および注意	0-4
一般的な注意点	0-4
点検整備時の注意	0-5
トラクションコントロールシステム	0-5
SRSエアバッグ	0-6
略語説明	0-7
車種構成一覧表	0-8
一般規格ボルト・ナット	
締め付けトルク...	0-10
締め付けトルクの把握方法	0-10
ボルト強度区分の識別方法	0-10
締め付けトルク表	0-11
プレコートボルト（ネジ部にシールロック剤 が塗られているボルト）について...	0-11

本書の見方

修理作業の説明範囲

修理作業は大別すると「診断」、「脱着、交換、分解・組み付けおよび点検・調整作業」および「完成検査」の3工程に区分することができます。本書は第2工程の「脱着、交換、分解・組み付けおよび点検・調整作業」について説明したものであり、第1工程の「診断」（本文中 電装品関係のトラブルシューティングは掲載してあります。）および第3工程の「完成検査」については説明が省略してあります。

説明内容の見方

1 注意事項

(1) 該当するセクション独自の注意事項について記載しました。

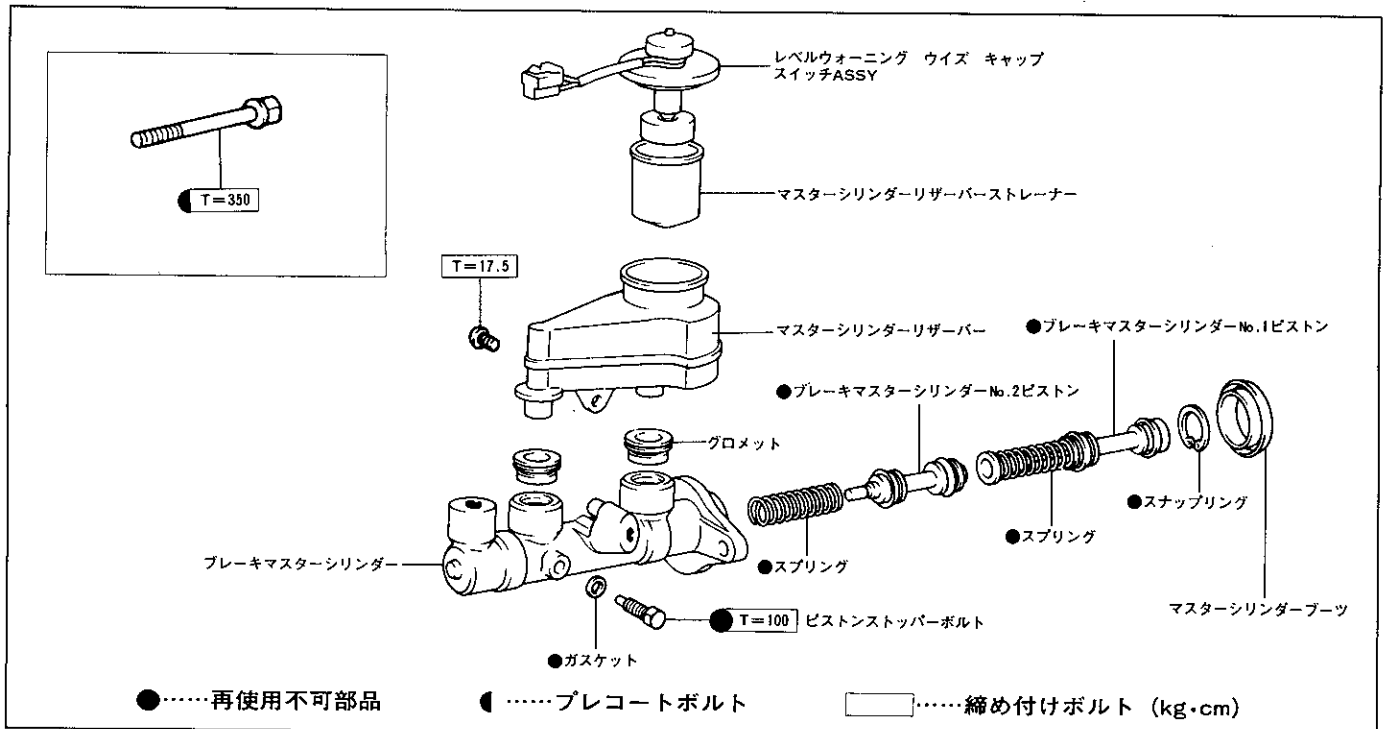
2 準備品

(1) 作業前に準備すべきSST, 工具, 計器および油脂などについて掲載し、あわせて各々の使用目的について説明してあります。ただし、準備品のうち、トヨタメカニクススタンド, ジャッキ, リジドラックなど一般整備工場に常備されていると思われる準備品については掲載を省略してあります。

3 作業手順

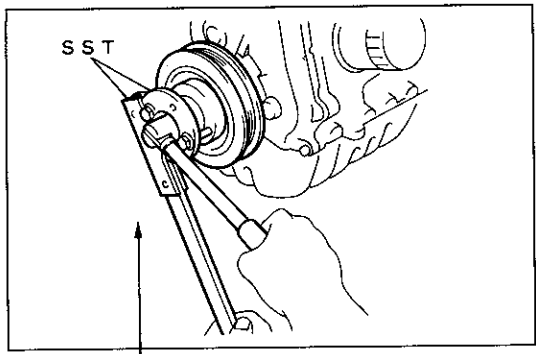
(1) 各セクションのはじめに構成図, 断面図を掲載し、構成部品の取り付け状態が把握できるようにしました。
 (2) 構成図の中に再使用不可部品, プレコートボルト, 締め付けトルクを明記しました。

記 載 例



P0001 P0010

- (3) イラストにて、作業部位および作業内容を掲載しました。
- (4) 説明文では、細部にわたる作業方法、情報、規格および注意などを掲載しました。



イラスト：作業部位および作業内容

クランクシャフトプーリー脱着 ← 小タイトル

1 クランクシャフトプーリー取り付け ← 作動項目

(1) クランクシャフトプーリーを取り付ける。

(2) SSTを使用してクランクシャフトプーリーボルトを締め付ける。

S S T 09213-14010 09330-00021

T = 1550kg・cm

説明文：
細部にわたる作業方法

情報

規格

4 本書に省略されている内容

- (1) 本書には次の要素作業の記載が省略してありますが実作業においては実施してください。
 - ① ジャッキ作業およびリフト作業
 - ② 必要に応じて行う取りはずし部品の清掃、洗浄
 - ③ 目視による点検

用語の定義

基準値 ……点検、調整時の許容範囲を表す値をいいます。

限度 ……点検、調整時に超えてはならない最高値または最低値を表す値をいいます。

参考値 ……基準値を知るための測定方法がいちじるしく困難なため実際上不具合発生のおそれのない場合の簡略測定法における基準値を表します。

注意 ……禁止作業など、行ってはいけないことについて掲載してあります。また作業要領で特に注意すべき事項を掲載してあります。

〈参考〉 ……作業を容易にするための補足説明を説明文から分離させて掲載してあります。

作業にあたっての心得および注意

身だしなみ

常に清潔なメカニックウェアを着用する。
帽子、安全靴を必ず着用する。

安全作業

ジャッキアップしたときは必ずリジッドラックでささえる。
またリフトアップしたときは必ず安全装置を掛ける。

工具、計器等の準備

作業前にメカニックスタンド、SST、工具、計器、油脂、ウエス、再使用不可部品などを準備する。

取り替え部品の整理

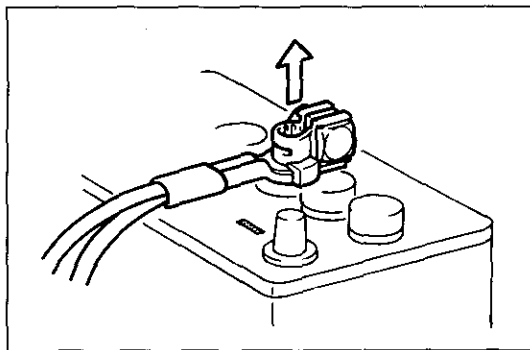
取り替え部品は必ず取り替え部品箱に整理する。

車両の保護

作業前にフェンダーカバー、シートカバーを必ず装着する。

★工場内は常に整理・整頓し働きやすい作業環境にする。

P0444



P0542

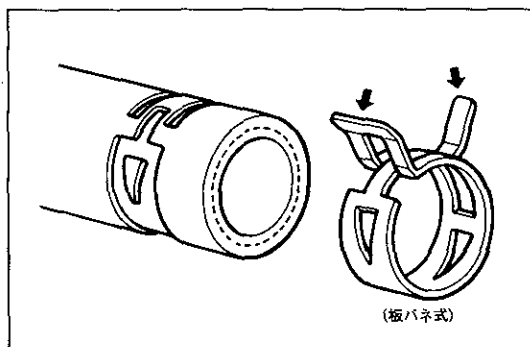
一般的な注意点

1 バッテリーターミナルの脱着

- (1) 電気系統の作業を行う場合は、ショートによる焼損を防ぐため事前にバッテリーの⊖ターミナルを取りはずす。
- (2) バッテリーターミナルを脱着する場合は、バッテリー端子を損傷するおそれがあるので、ナットを完全にゆるめて脱着し、絶対にこじらない。

2 各ホースクランプ（板バネ式）の脱着

- (1) 各ホースを再使用する場合は、クランプは必ずホースのクランプ跡に取り付ける。
- (2) 取り付け後、矢印の方向に力を加えてクランプ跡になじませる。



P0004



3 吸気系部品の脱着

(1) 吸気経路内に金属片などが入ると、エンジン本体およびターボチャージャーに悪影響を与えるため、吸気系部品の脱着作業を行うときは次のような点に注意して作業を行う。

- ① 取りはずした吸気系部品およびエンジン側の開口部を、清潔なウエスまたはガムテープなどで塞ぐ。
- ② 吸気系部品の取り付け前には、部品内部に金属片などの混入がないことを確認する。

点検整備時の注意

トラクションコントロールシステム

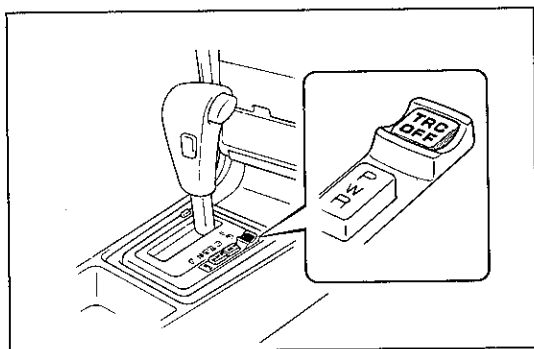
スピードメーターテスター、スピードメーターテスターとブレーキテスター併用機およびシャシダイナモメーター機などの後輪2輪ドラムテスターを使用する場合、必ずTRCシステムを作動停止状態にする。

(1) TRCシステム OFFの確認

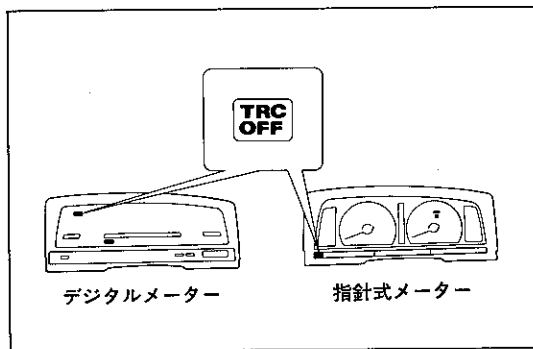
① シフトレバー横にあるTRCカットスイッチを押す。

＜参考＞ 再度スイッチを押すと作動可能状態となります。

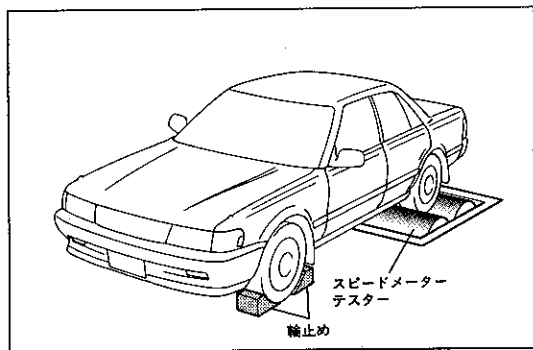
なお、イグニッションスイッチ OFFした後、イグニッションスイッチ ON時は常に作動可能状態となります。



XD0372



P0016

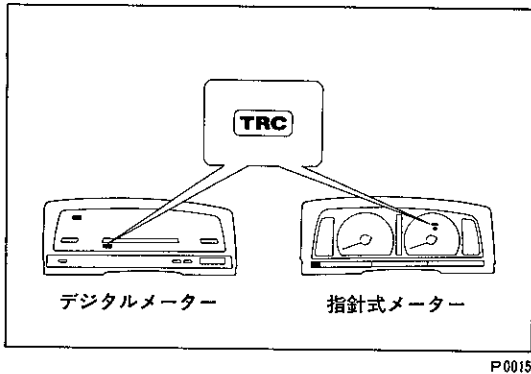


P0019

② TRC OFFインジケータランプが点灯し作動停止状態であることを確認する。

＜参考＞ TRCシステムに異常が発生した場合は、インジケータランプが点滅します。また、TRCコンピューターをダイアグノーシスモードに切り替えると、異常箇所の診断結果をランプの点滅回数から読み取ることができます。(P3-30参照)

(2) 各測定に入る。



P0015

〈参考〉 TRCインジケータランプ

TRCシステムが作動可能状態から作動状態に入ると点滅し、作動中であることを表示する。

SRSエアバッグ

1 ステアリングホイールパッドの脱着、点検

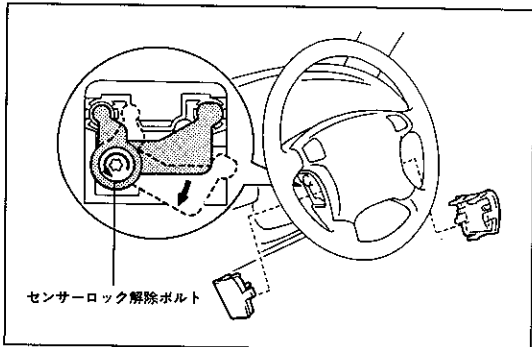
(1) 作業はセンサーロック解除ボルトを空転するまでゆるめ、ボルトカバーをずらしてから開始する。(P9-3参照)

2 取り扱い、作業上の注意

- (1) ステアリングホイールパッドは絶対に分解、修理をしない。
- (2) ステアリングホイールパッドに衝撃を与えたり磁石を近づけたりしない。
- (3) 落下させたステアリングホイールパッドは絶対に使用しない。
- (4) 整備作業時などステアリングホイールパッドを一時的に保管する場合は、必ずパッド面を上にして平坦な安定した場所に置く。また、重ね置きはしない。
- (5) 車両に過度の衝撃が加わる整備作業を行う場合は、センサーロック解除ボルトをいっぱいまでゆるめ安全装置を作動させてから作業を開始する。
- (6) ステアリングホイールパッドを高熱や火気にさらさない。
- (7) エアバッグが非展開の軽衝突時、ステアリングホイールパッドの脱着時は必ずパッド面およびエアバッグセンサー部を点検し、へこみ、割れ、変形などが見られる場合は新品と交換する。
- (8) エアバッグが非展開または展開後にかかわらず、ステアリングホイールパッドにグリース、洗浄剤、オイル、水などを付着させない。
- (9) ステアリングホイールパッドを他の車両には絶対に使用しない。

3 ステアリングホイールパッドの廃却方法

- (1) エアバッグ装着車両を廃車する場合およびステアリングホイールパッド単品を廃却する場合は必ずエアバッグを展開させてから廃却する。(展開方法P9-5参照)



X0809

略語説明

略 語	説 明	略 語	説 明
ABS	アンチロックブレーキシステム	IN	インテーク
ABV	エアバイパスバルブ	IRS	後輪独立懸架装置
A/C	エアコンディショナー	ISCV	アイドルスピードコントロールバルブ
ACC	アクセサリ	J/B	ジャンクションブロック
A/D	オートドライブ	LED	発光ダイオード
AS システム	エアサクションシステム	LH	左側
ASSY	アッセンブリー	LSD	リミテッドスリップディファレンシャル
A/T	オートマチックトランスミッション	LSPV	ロードセンシングプロポーションングバルブ
BTDC	上死点前	MP	マルチパーパス
BVSV	バイメタルバキュームスイッチングバルブ	M/T	マニュアルトランスミッション
C.B	サーキットブレーカー	O/D	オーバードライブ
CCro	キャタリティックコンバーターフォアダクション & オキシデーション (三元触媒)	P	端子
DLI	ディストリビューターレスイグニッションシステム	P & B バルブ	プロポーションング アンド バイパスバルブ
ECD	エレクトロニックコントロールディーゼル	P/S	パワーステアリング
ECU	エレクトロニックコントロールユニット	PPS	プログレッシブパワーステアリング
ECT	エレクトロニックコントロールトランスミッション	RH	右側
EFI	エレクトロニックフューエルインジェクション	ROM	リードオンリーメモリー (読み出し専用記憶装置)
EGR システム	エキゾーストガスリサーキュレーション (排気ガス再循環装置)	RR	リヤ
EGR-V	EGRバルブ	SST	特殊工具
EGR-VM	EGRバキュームモジュレーター (EGR調圧弁)	S/W	スイッチ
EHC	エレクトロニックハイトコントロール	TDC	上死点
EVRV	エレクトリックバキュームレギュレーティングバルブ	TEMS	トヨタ電子制御サスペンション：テムス
EX	エキゾースト	TRC	トラクションコントロール
F.L	ヒュージブルリンク	T-VIS	吸気制御システム
FR	フロント	VCV	バキュームコントロールバルブ (負圧制御弁)
HAC	ハイアルチチュードコンペンセーター	VSV	バキュームスイッチングバルブ (負圧切り替え弁)
IG	イグニッション	VTV	バキュームトランスミッティングバルブ (負圧遅延弁)
		W/H	ワイヤハーネス

車種構成一覧表

■マークII

ボデー形状	エンジン型式	車両型式	マニュアルトランスミッション型式			オートマチックトランスミッション型式						
			W55	W57	W58	A41	A42D	A42DL	A43D	A340E	A341E	
セ グ ン	4S-FE	E-SX80	AEMRK AEMNK AEMEK AEMEK(E)					AEPNK AEPEK AEPEK(E)				
	1G-FE	E-GX81		AEMGK AEMQK				AEPGK AEPQK				
	1G-GE		AEMQF							AEPQF		
	1JZ-GE	E-JZX81								AEPQF AEPZF		
	7M-GE	E-MX83									AEPZF	
	3Y-P	E-YX80	AEMNP			AEHNP						
	2L	Q-LX80	AEMNS									
	2L-T		AEMNX AEMEX AEMEX(E)					AEPNX AEPEX AEPEX(E)				
ハ ー ド ト ッ プ	1G-FE	E-GX81		ATMQK				ATPQK				
	1G-GE		ATMQF						ATPQF			
	1JZ-GE	E-JZX81							ATPQF ATPZF			
	1JZ-GTE									ATPVZ		
	7M-GE	E-MX83								ATPZF		
	2L-T	Q-LX80	ATMEX					ATPEX				
セ グ ン	教 習 車	4S-FE	E-SX80Y	AEMRK				AEPRK				
		3Y-P	E-YX80Y	AEMRP			AEHRP					
		2L	Q-LX80Y	AEMRS								
		2L-T							AEPRX			

■チェイサー

ボデー形状	エンジン型式	車両型式	マニュアルトランスミッション型式			オートマチックトランスミッション型式					
			W55	W57	W58	A41	A42D	A42DL	A43D	A340E	A341E
ハ ー ド ト ッ プ	4S-FE	E-SX80	BTMNK				BTPNK				
			BTMEK				BTPEK				
			BTMEK(E)				BTPEK(E)				
	1G-FE	E-GX81		BTMGK				BTPGK			
				BTMQK				BTPQK			
	1G-GE		BTMQF							BTPQF	
	1JZ-GE	E-JZX81								BTPQF	
1JZ-GTE									BTPZF		
7M-GE	E-MX83									BTPVZ	
2L	Q-LX80	BTMNS									
2L-T		BTMNX						BTPNX			
		BTMEX(E)						BTPEX(E)			
教 習 車	4S-FE	E-SX80Y	BTMRK				BTPRK				
	3Y-P	E-YX80Y	BTMRP			BTHRP					
	2L	Q-LX80Y	BTMRS								
	2L-T							BTPRX			

■クレスト

ボデー形状	エンジン型式	車両型式	マニュアルトランスミッション型式			オートマチックトランスミッション型式					
			W55	W57	W58	A41	A42D	A42DL	A43D	A340E	A341E
セ ダ ン	4S-FE	E-SX80	CEMEK				CEPEK				
			CEMEK(E)				CEPEK(E)				
				CEMGK				CEPGK			
	1G-FE	E-GX81		CEMQK				CEPQK			
										CEPQF	
	1G-GE		CEMQF							CEPQF	
	1JZ-GE	E-JZX81								CEPQF	
1JZ-GTE									CEPZF		
7M-GE	E-MX83									CEPVZ	
2L	Q-LX80	CEMES									
2L-T		CEMEX						CEPEX			
		CEMEX(E)						CEPEX(E)			
教 習 車	4S-FE	E-SX80Y	CEMRK				CEPRK				
	3Y-P	E-YX80Y	CEMRP			CEHRP					
	2L	Q-LX80Y	CEMRS								
	2L-T							CEPRX			

一般規格ボルト・ナット締め付けトルク

締め付けトルクの把握方法

1 ボルトの締め付けトルク把握方法

(1) ボルトの締め付けトルクは、下表よりそのボルトの強度区分を把握し、後述の締め付けトルク表からその値を知る。

2 ナットの締め付けトルク把握方法

(1) ナットの締め付けトルクは、相手となるボルトから前述の方法で把握する。

ボルト強度区分の識別方法

1 現品による識別方法

	形状と強度区分の見方		強度区分		形状と強度区分の見方		強度区分
六角ボルト 〔ヘキサゴン ボルト〕 (標準座面)		頭部に数字の浮き出し、または刻印があるボルト	4=4T 5=5T 6=6T 7=7T	植込ボルト 〔スタッド ボルト〕		無印	4T
		無印	4T				
六角ボルト (つば付き 座面)		無印	4 T	溶接ボルト 〔ウエルド ボルト〕		一方もしくは両方の端面に約2mmのくぼみがある	6T
六角ボルト (標準座面)		頭部に浮き出し線が2本あるボルト	5 T				
六角ボルト (つば付き 座面)		頭部に浮き出し線が2本あるボルト	6 T	溶接ボルト 〔ウエルド ボルト〕			4T
六角ボルト (標準座面)		頭部に浮き出し線が3本あるボルト	7 T				


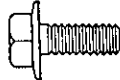
P0005

2 品番による識別方法

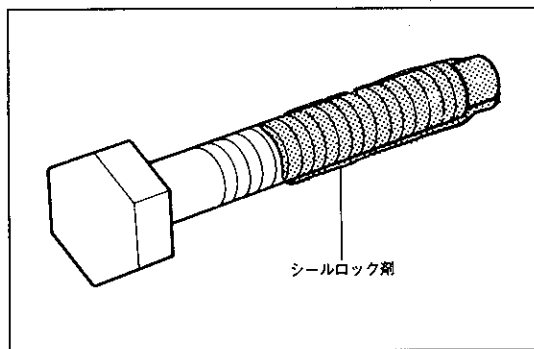
六角ボルト	植込ボルト
<p>品番例 9 1 1 1 1 - 4 0 6 2 0</p> <p>首下長さ (mm) 呼び径 (mm) 強度区分</p>	<p>品番例 9 2 1 3 2 - 4 0 6 2 0</p> <p>長さ (mm) 呼び径 (mm) 強度区分</p>

P0006

締め付けトルク表

強度区分	呼び径 (mm)	ピッチ (mm)	標準締め付けトルク (kg・cm)	
			標準座面 	つば付き座面 
4T	6	1.0	55	60
	8	1.25	130	145
	10	1.25	260	290
	12	1.25	480	540
	14	1.5	760	850
	16	1.5	1,150	—
5T	6	1.0	65	—
	8	1.25	160	—
	10	1.25	330	—
	12	1.25	600	—
	14	1.5	930	—
	16	1.5	1,400	—
6T	6	1.0	80	90
	8	1.25	195	210
	10	1.25	400	440
	12	1.25	730	810
	14	1.5	1,100	1,250
7T	6	1.0	110	120
	8	1.25	260	290
	10	1.25	530	590
	12	1.25	970	1,050
	14	1.5	1,500	1,700
	16	1.5	2,300	—

P0007 P0008



P0009

プレコートボルト(ネジ部にシールロック剤が塗られているボルト)について

- 1 次の場合、プレコートボルトはそのまま使用しない
 - (1) プレコートボルトを取りはずした場合。
 - (2) 締め付け点検などでプレコートボルトが動いた場合。(ゆるみ、または締まった時)

〈参考〉 トルクチェックは締め付けトルク許容範囲の下限の値で確認し、動いた場合は下記要領で再度締め付ける。
- 2 プレコートボルトの再使用方法
 - (1) ボルトおよびネジ穴を洗浄する。(交換する場合もネジ穴を洗浄する。)
 - (2) エア吹き付けなどにより十分に乾燥させる。
 - (3) ボルトのネジ部に指定されたシールロック剤を塗布する。

MEMO