

# 11 エレクトリカル

変更概要	11-3	単体点検	11-27
<b>ライティング</b>	11-3	スピードメーター	11-27
準備品	11-3	スピードセンサー (コンビネーションメーター内)	11-27
ヘッドランプ	11-3	スピードメーターセンサー	11-27
光軸調整	11-3	タコメーター	11-28
フォグランプ	11-4	表示部	11-29
光軸調整	11-4	スピードメーターコンピューター	11-30
センターストップランプ	11-4	<b>熱線入りフロントガラス</b>	11-32
脱着構成図	11-4	準備品	11-32
取りはずし	11-5	部品配置図	11-32
取り付け	11-5	単体点検	11-32
単体点検	11-6	デフォッガータイムスイッチ	11-32
ヘッドランプディマースイッチ		リレー (熱線入りフロントガラス用)	11-33
(コーナーリングランプスイッチ)	11-6	<b>ヒーター &amp; エアコンディショナー</b>	11-34
コーナーリングランプリレー	11-6	準備品	11-34
センターストップランプ	11-6	注意事項	11-34
<b>ワイパー &amp; ウォッシャー</b>	11-7	クーラー関係脱着作業時の注意事項	11-34
準備品	11-7	クーラーコンプレッサー W/	
リヤワイパーコントロールリレー	11-7	マグネットクラッチ	11-36
取りはずし	11-7	脱着構成図	11-36
取り付け	11-7	分解構成図	11-36
単体点検	11-8	取りはずし	11-37
アウターミラースイッチ		分解	11-38
(サイドウインドウワイパー &		組み付け	11-39
ウォッシャースイッチ)	11-8	取り付け	11-41
リヤワイパーコントロールリレー	11-8	<b>オートドライブ</b>	11-43
リヤワイパーモーター	11-10	準備品	11-43
<b>メーター &amp; ゲージ</b>	11-12	部品配置図	11-43
<b>アナログ式コンビネーションメーター</b>	11-12	機能点検	11-44
準備品	11-12	オートドライブ走行点検	11-44
内部回路図	11-13	スピードコントロールスイッチ点検	11-45
コンビネーションメーター	11-15	<b>トラブルシューティング</b>	11-45
分解構成図	11-15	<b>バキューム式</b>	11-45
T-BELTウォーニング (ディーゼル車)	11-17	トラブルシューティングの進め方	11-45
スピードメーター交換	11-17	前点検	11-45
単体点検	11-18	ダイアグノシス点検	11-46
スピードメーター	11-18	入力点検	11-48
スピードセンサー (コンビネーションメーター内)	11-19	トラブル現象別チャートによる点検	11-49
スピードメーターセンサー	11-19	<b>モーター式</b>	11-51
タコメーター	11-20	トラブルシューティングの進め方	11-51
<b>デジタルコンビネーションメーター</b>	11-21	前点検	11-51
準備品	11-21	ダイアグノシス点検	11-51
内部回路図	11-22	入力点検	11-53
トラブルシューティング	11-24	トラブル現象別チャートによる点検	11-54
トラブル現象別チャートによる点検	11-24	単体点検	11-56
コンビネーションメーター	11-25	スピードコントロールスイッチ	11-56
分解構成図	11-25		

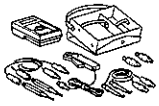

スピードコントロールアクチュエーター	
(モーター式).....	11-56
スピードコントロールコンピューター .....	11-57
<b>ラジオ &amp; プレーヤー</b> .....	11-60
部品配置図 .....	11-60
トラブルシューティング .....	11-61
フローチャートによるトラブルシューティング .....	11-61

## 変更概要

トヨタ マークII, チェイサー, クレスタ修理書/追補版 (品番62118 1989年8月) より, 以下の内容を変更しました。

- 1 ヘッドランプエーミングスクリューの変更
- 2 フォグランプエーミングスクリューの変更
- 3 センターストップランプの修理要領の追加
- 4 コーナーリングランプ関係の点検要領の追加
- 5 リヤワイパーリレーの点検要領
- 6 サイドウィンドウワイパースイッチ (アウターミラースイッチに内蔵) の点検要領
- 7 コンビネーションメーターの修理要領
- 8 熱線入りフロントガラス関係の点検要領
- 9 1JZ-GE, 1JZ-GTEエンジン用クーラーコンプレッサーの脱着, 分解要領
- 10 オートドライブの点検, 修理要領
- 11 CDオートチェンジャーのトラブルシューティング要領

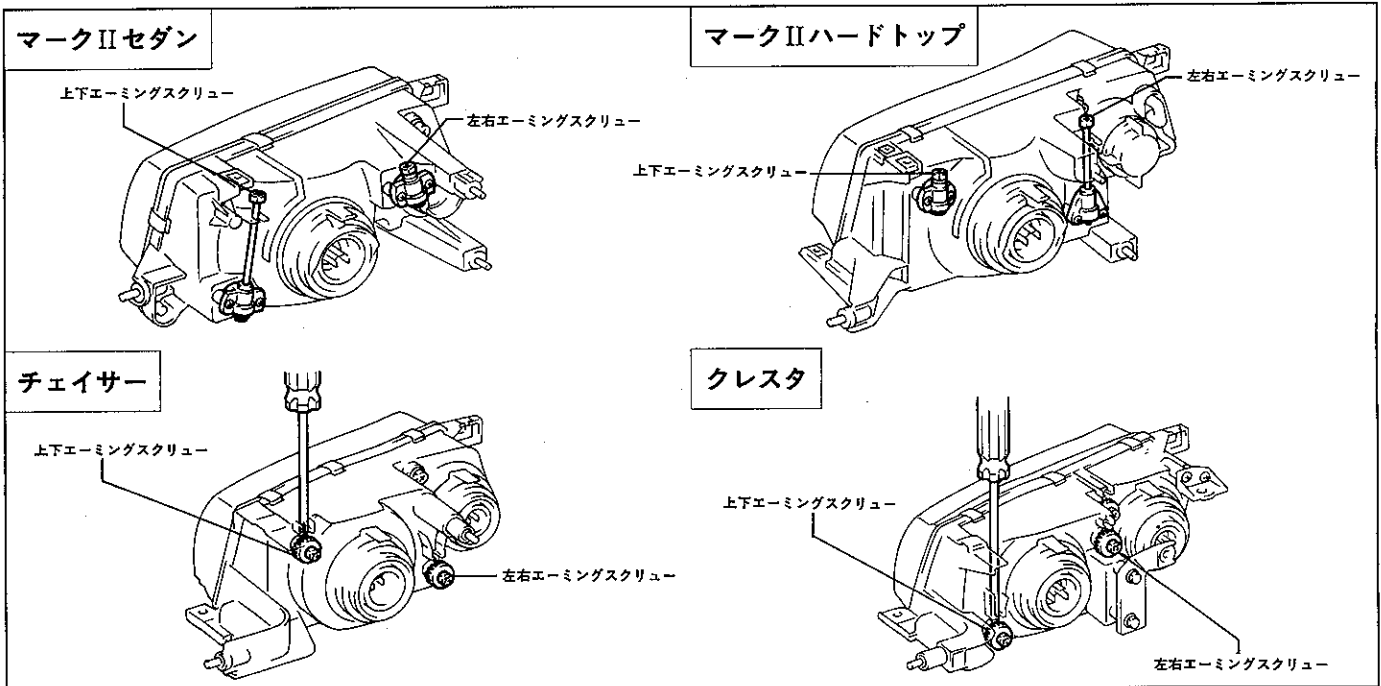
## ライティング 準備品

計器		09082-00012 トヨタエレクトリカルテスター	各部点検用
		09083-00060 ミニテストリード	コネクタ一部点検用

## ヘッドランプ 光軸調整

### 1 光軸調整

(1) 下図に示すエーミングスクリューを回して光軸を調整する。



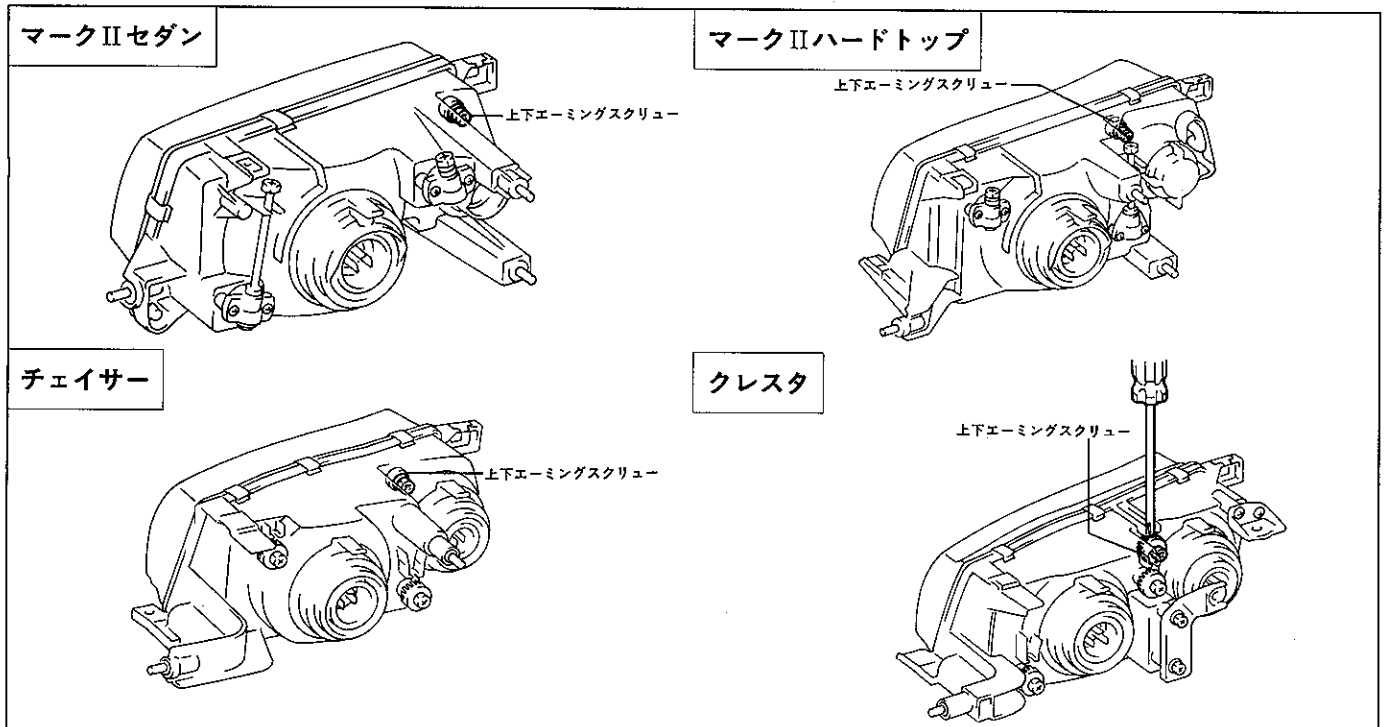
H8469 H8470 H8471 H8472

# フォグランプ

## 光軸調整

### 1 光軸調整

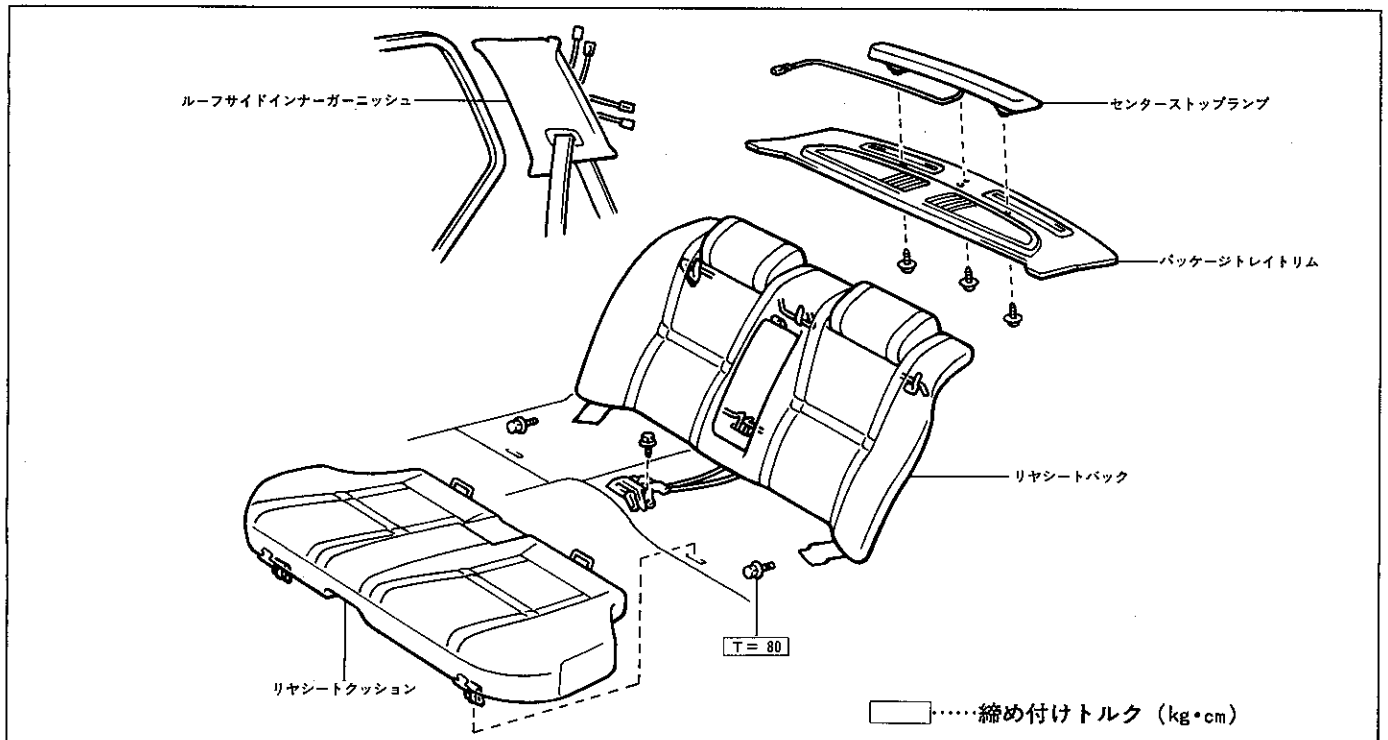
(1) 下図に示すエーミングスクリューを回して光軸を調整する。



H8473 H8475 H8476 H8477

# センターストップランプ

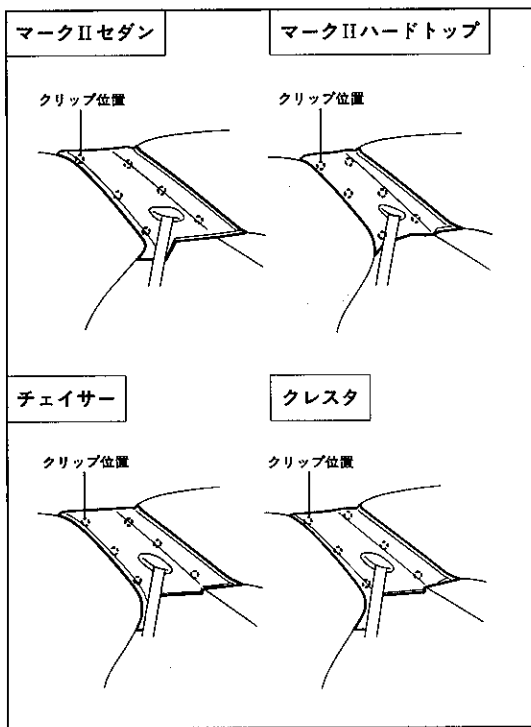
## 脱着構成図



H8524

センターストップランプ取りはずし

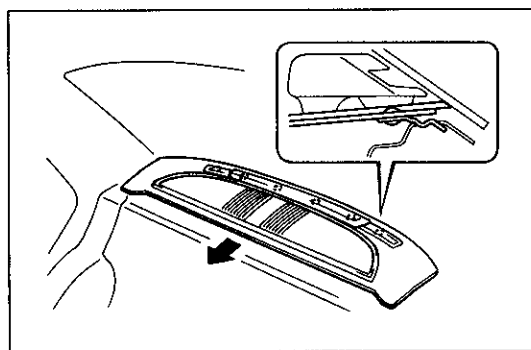
- 1 リヤシートクッション取りはずし
- 2 リヤシートバック取りはずし



U8002 H8549

3 ルーフサイドインナーガーニッシュ取りはずし

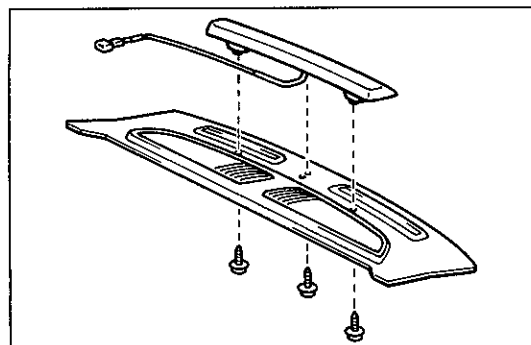
- (1) 保護テープを貼った⊖ドライバーを使用してクリップ位置をこじてかん合をはずし、インナーガーニッシュを取りはずす。



H8478

4 パッケージトレイトリムパネル取りはずし

- (1) パッケージトレイトリムパネルを車両前方へ引いてクリップのかん合をはずす。
- (2) センターストップランプのコネクターを切り離し、パネルを取りはずす。



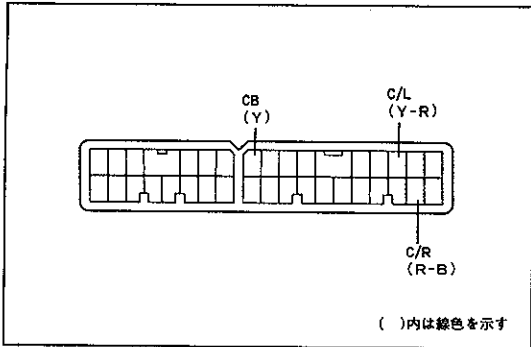
H8525

5 センターストップランプ取りはずし

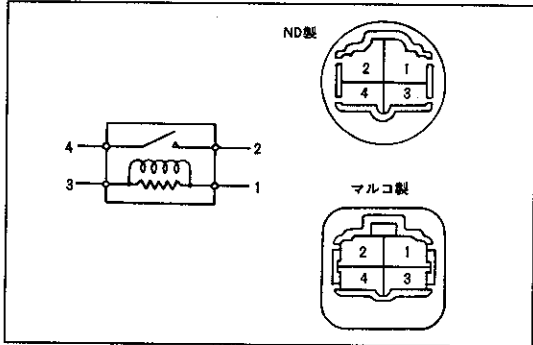
- (1) パッケージトレイトリムパネルの裏側からスクリュー3本をはずし、センターストップランプを取りはずす。

センターストップランプ取り付け

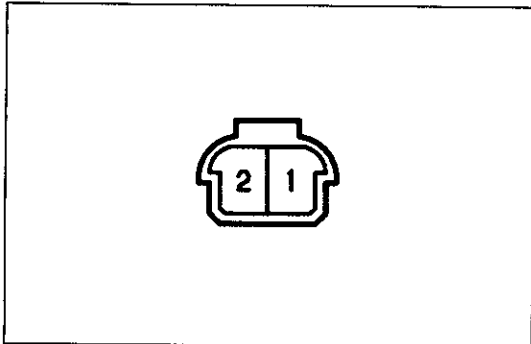
- (1) 取りはずしの逆に行う。



V-34-2



H0580



S-2-2-G

## 単体点検

### ヘッドランプディマースイッチ (コーナーリングランプスイッチ)

#### 1 導通点検

(1) コネクター各端子間の導通を点検する。

基準

○—○導通あり

切り替え	端子記号	CB	C/L	C/R
右		○—○		○—○
ニュートラル				
左		○—○	○—○	

### コーナーリングランプリレー

#### 1 導通点検

(1) コネクター各端子間の導通を点検する。

基準

1 端子↔3 端子間……導通あり

2 端子↔4 端子間……導通なし

(2) コネクターの1 端子↔3 端子間にバッテリー電圧を加えたとき、  
2 端子↔4 端子間の導通を点検する。

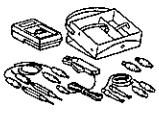
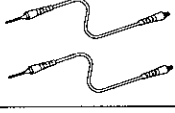
基準 導通あり

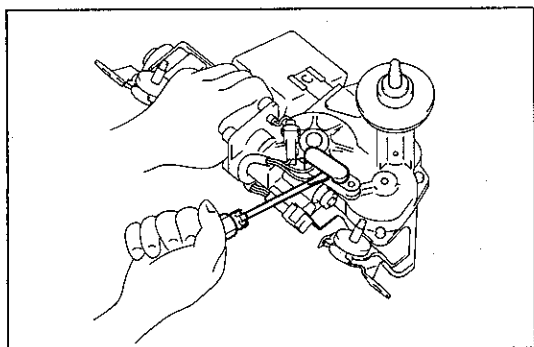
### センターストップランプ

#### 1 点灯点検

(1) コネクターの2 端子にバッテリーの⊕, 1 端子にバッテリーの⊖  
を接続したとき、ランプが点灯することを確認する。

# ワイパー & ウォッシャー 準備品

工 具	半田ごて	リヤワイパーコントロールリレー脱着用
計 器	 09082-00012 トヨタ電気カルテスター	各部点検用
	 09083-00060 ミニテストリード	コネクタ-部点検用
油 脂 その他	半田	リヤワイパーコントロールリレー取り付け用



H45976

## リヤワイパーコントロールリレー リヤワイパーコントロールリレー取りはずし

- 1 リヤワイパーコントロールリレー取りはずし
  - (1) ターミナルカバーを取りはずす。
  - (2) リレーとモーター間の1Pコネクタ-を取りはずす。

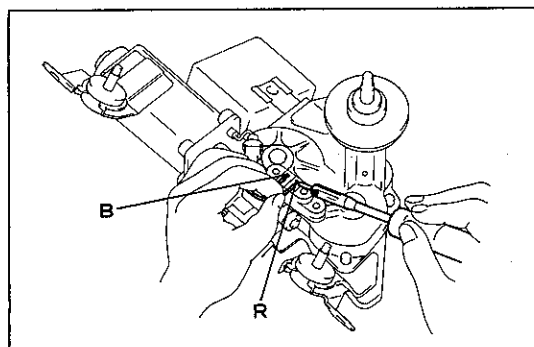
- (3) 半田ごてでターミナルの半田を溶かしてワイヤハーネス2本を取りリレーを取りはずす。

## リヤワイパーコントロールリレー取り付け

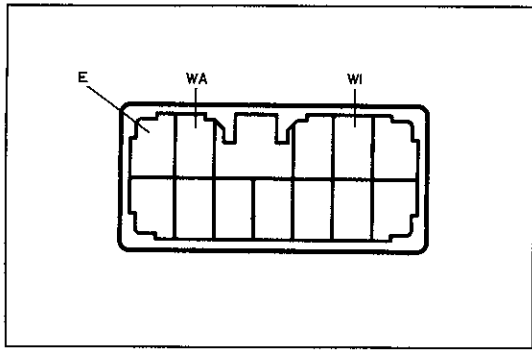
- 1 リヤワイパーコントロールリレー取り付け
  - (1) リレーをモーターASSYのブラケットに取り付ける。
  - (2) 半田ごてと半田を使用してリレーのB端子, R端子をそれぞれモーターのB端子, R端子に取り付ける。

- 注意**
- B, Rは線色を示す。
  - 半田を加熱しすぎてハーネス, ターミナルを溶損しない。
  - 半田を必要以上に大きく盛らない。

- (3) ターミナルカバーを取り付ける。
- (4) 1Pコネクタ-を接続する。



H45977



S-12-2

## 単体点検

### アウターミラースイッチ

(サイドウィンドウワイパー & ウォッシャースイッチ)

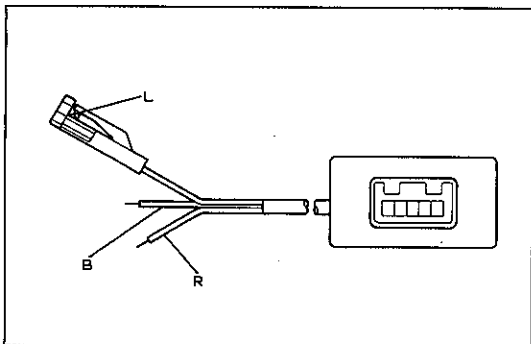
#### 1 導通点検

(1) コネクター各端子間の導通を点検する。

基準

○—○導通あり

切り替え \ 端子記号	WI	WA	E
ワイパー	○—○		○—○
OFF			
ウォッシャー		○—○	○—○



H8479

### リヤワイパーコントロールリレー

**注意** B, Rは緑色を示す。

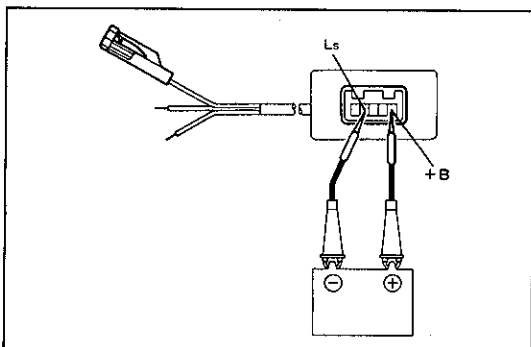
#### 1 導通点検

(1) リレー各端子間の導通を点検する。

基準

R端子↔L端子間……導通なし

B端子↔L端子間……導通あり



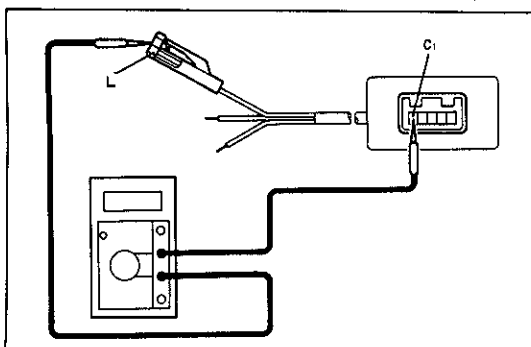
H8480

(2) リレーの+B端子にバッテリーの⊕, Ls端子にバッテリーの⊖を接続し、導通を点検する。

基準

R端子↔L端子間……導通あり

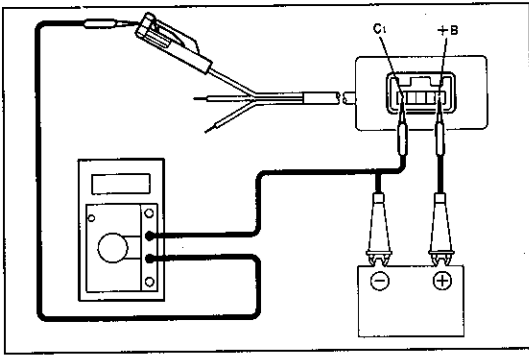
B端子↔L端子間……導通なし



H8481

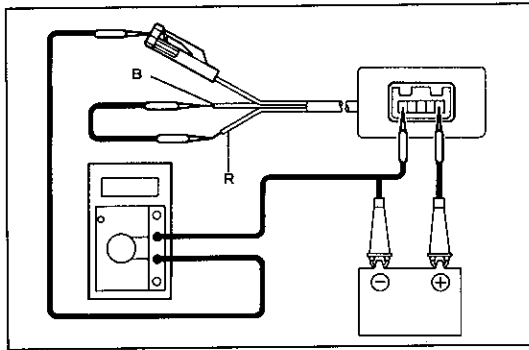
#### 2 間欠作動点検

(1) テスターをDC-VレンジにしてL端子にテスターの⊕, Ci端子にテスターの⊖を接続する。



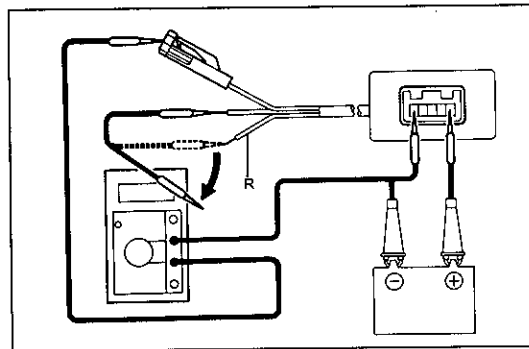
H8482

- (2) +B端子にバッテリーの⊕, C1端子にバッテリーの⊖を接続する。(内部リレー ON状態)



H8483

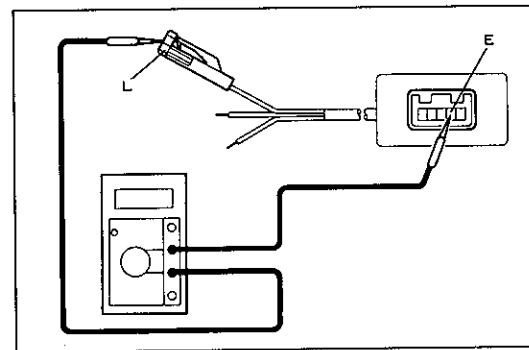
- (3) (2)の状態ではB端子とR端子間を約5秒間短絡する。(内部リレーはON→OFF状態)



H8484

- (4) B端子とR端子の短絡を解除したとき, L端子↔C1端子間の電圧変化を点検する。

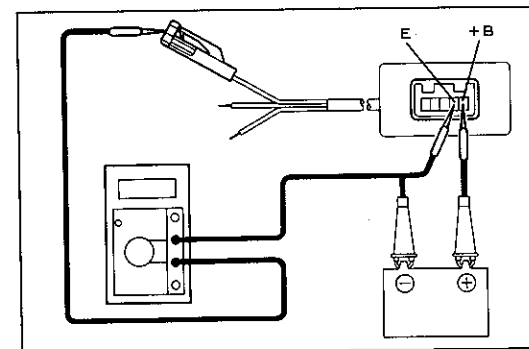
基準 短絡を解除したとき0Vで, その後9~15秒後に10~14V



H8485

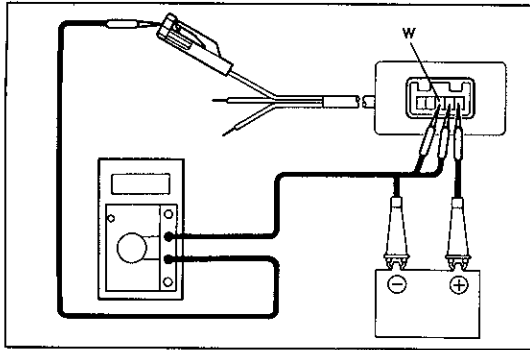
### 3 ウォッシャー連動作動点検

- (1) テスターをDC-VレンジにしてL端子にテスターの⊕, E端子にテスターの⊖を接続する。



H8486

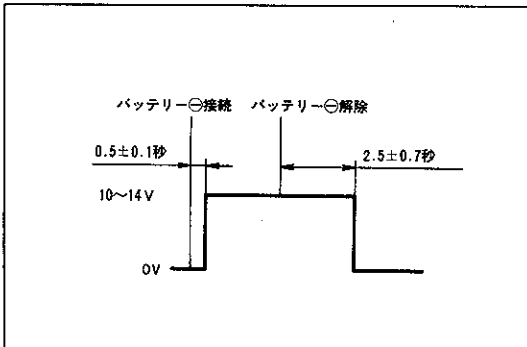
- (2) +B端子にバッテリーの⊕, E端子にバッテリーの⊖を接続する。



H8487

- (3) (2)の状態ではW端子にバッテリーの⊖を約1秒間接続したとき、L端子⇔E端子間の電圧変化を点検する。

基準 図に示す

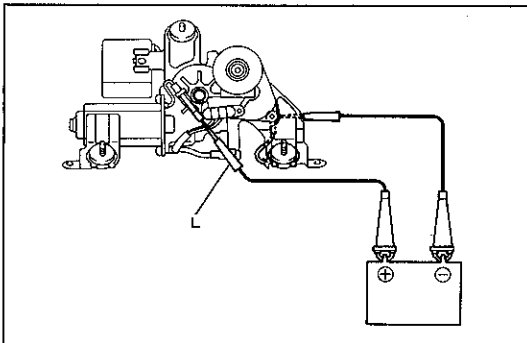


H8560

## リヤワイパーモーター

### 1 ON点検

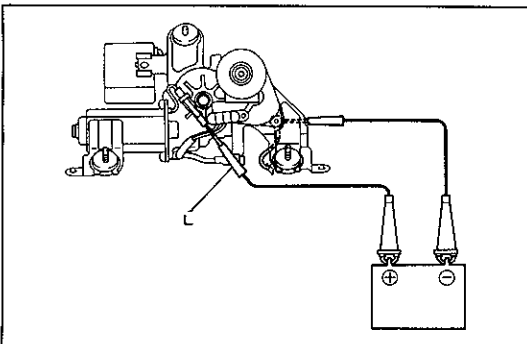
- (1) L端子にバッテリー⊕，アース線をバッテリー⊖に接続し，モーターが作動することを点検する。



H5978

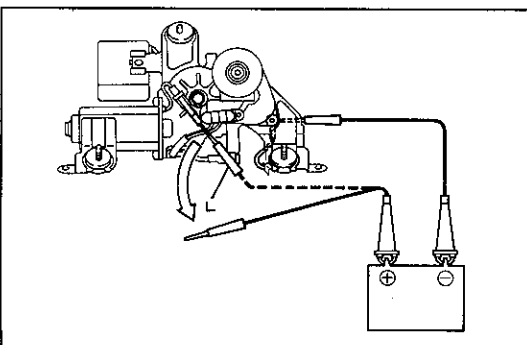
### 2 OFF点検

- (1) L端子にバッテリー⊕，アース線にバッテリー⊖を接続し，モーターを作動させる。

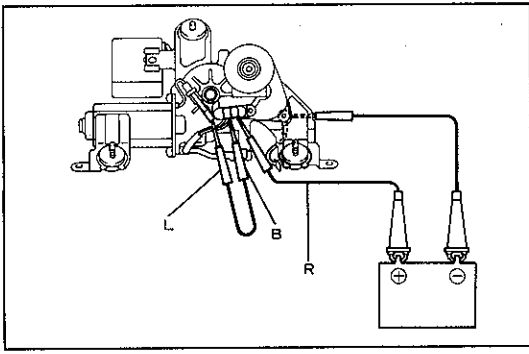


H5978

- (2) (1)の作動途中でL端子の接続をはずし，モーターを作動状態で停止させる。



H5979



H5980



- (3) L端子とB端子を接続し、R端子にバッテリー⊕を接続したときモーターが再び作動し、自動停止位置で停止することを点検する。

**注意** B, Rは線色を示す。

## メーター &amp; ゲージ

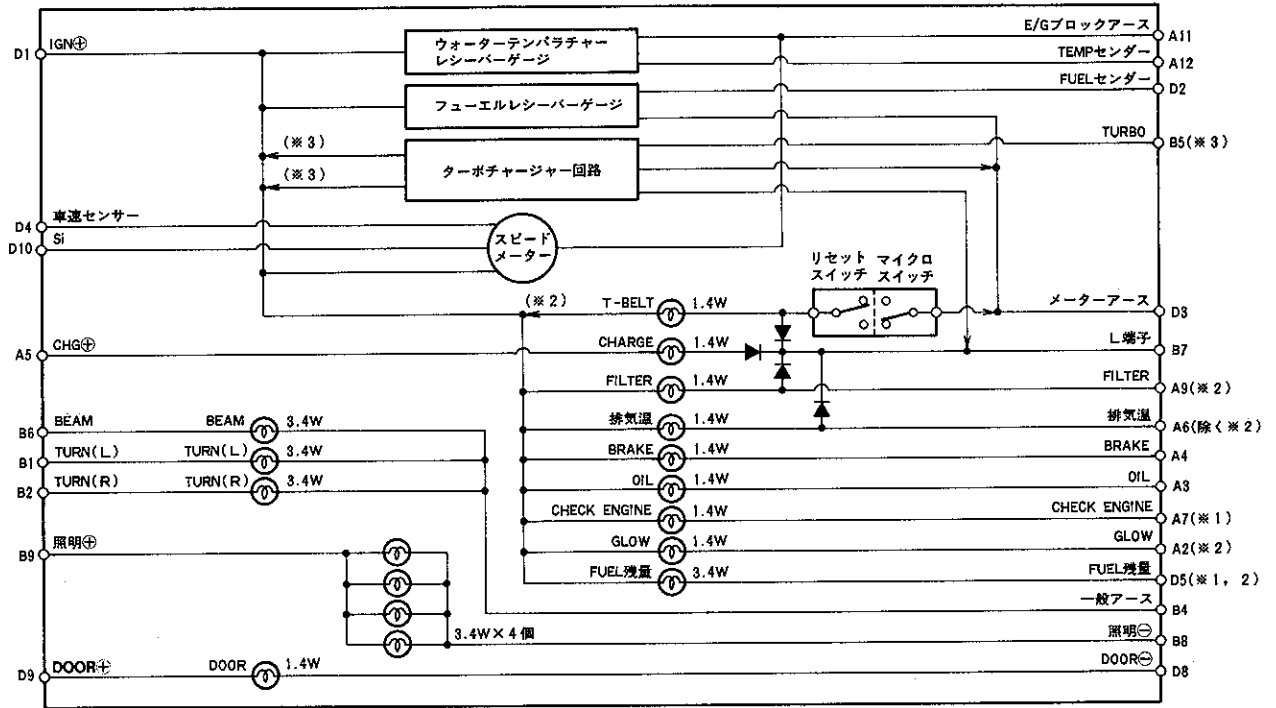
## アナログ式コンビネーションメーター

## 準備品

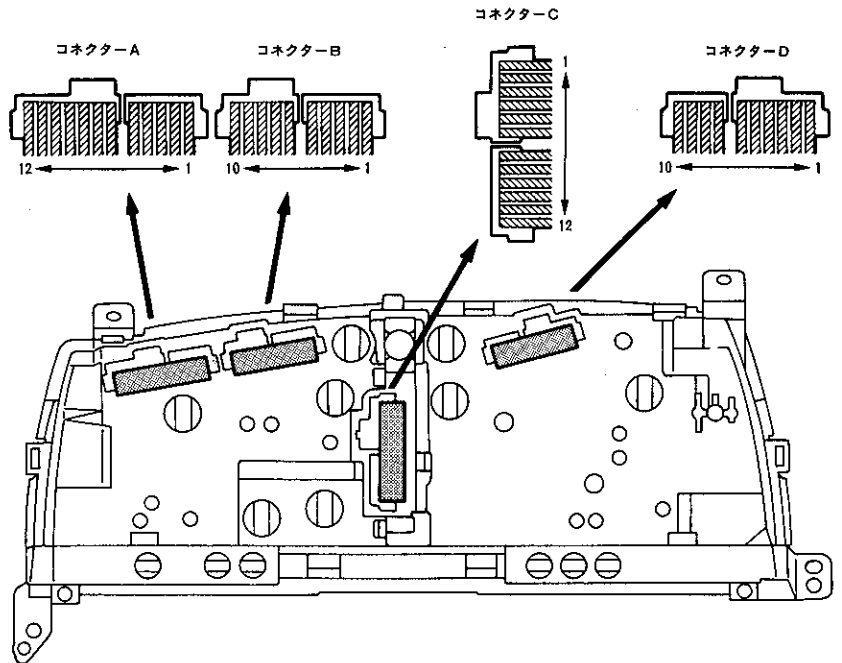
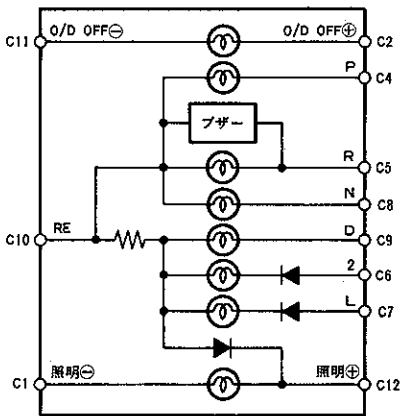
計器		09082-00012 トヨタエレクトリカルテスター	各部点検用
		09083-00060 ミニテストリード	コネクタ-部点検用

内部回路図

タコメーターなし



- ※ 1 : 4S-FEエンジン搭載車
- ※ 2 : 2L, 2L-Tエンジン搭載車
- ※ 3 : 2L-Tエンジン搭載車

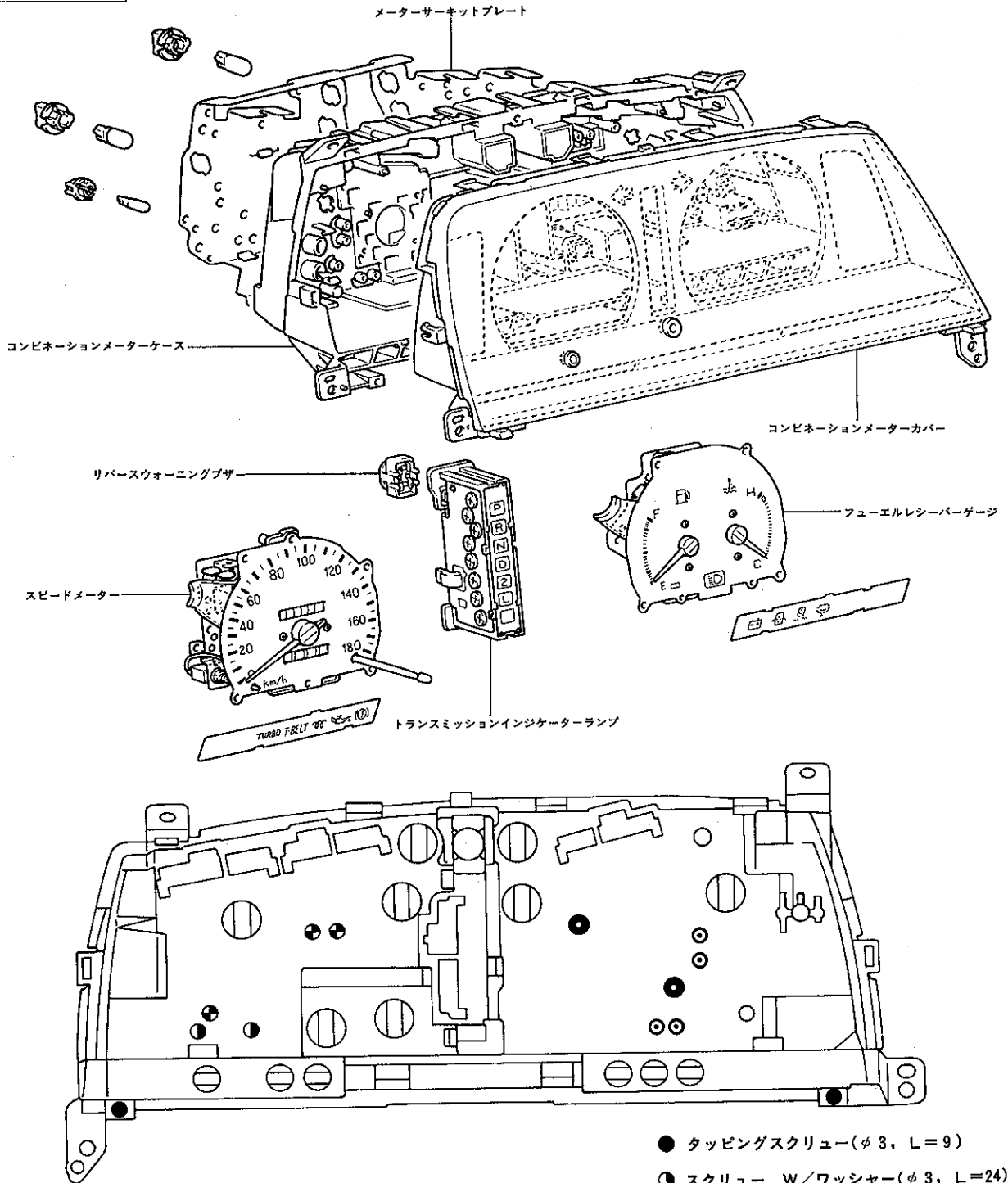




# コンビネーションメーター

## 分解構成図

タコメーターなし

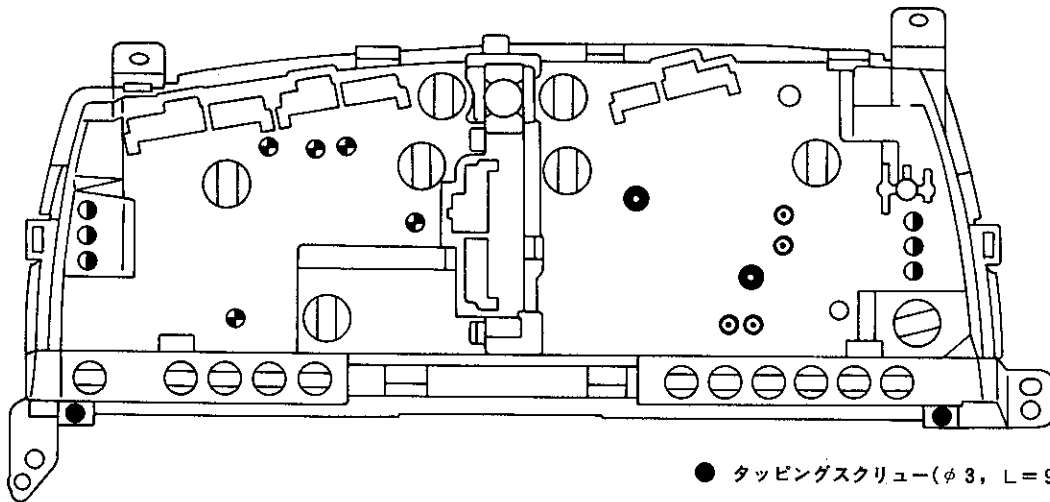
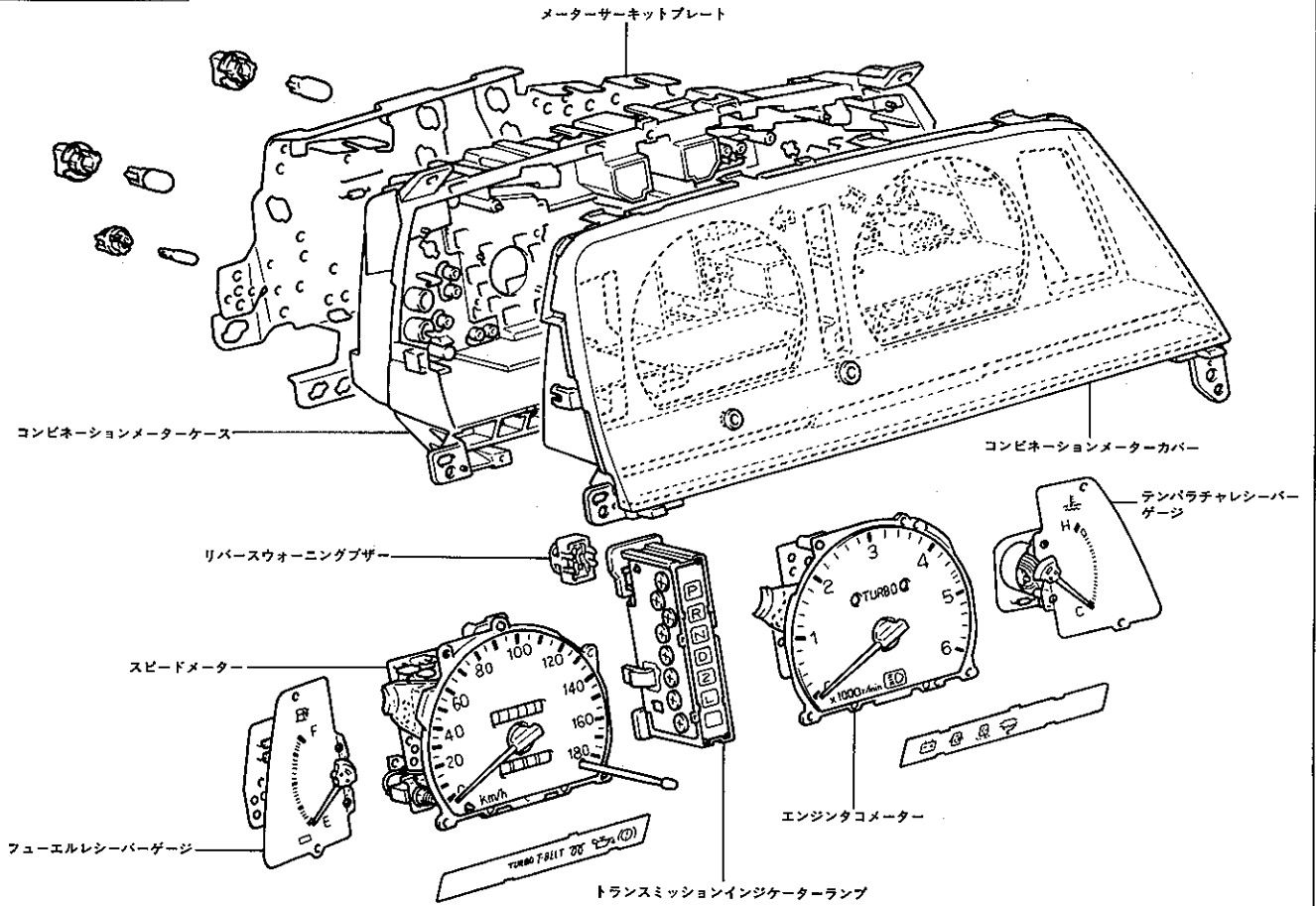


- タッピングスクリュー(φ 3, L=9)
- スクリュー W/ワッシャー(φ 3, L=24)
- ⊕ スクリュー W/ワッシャー(φ 3, L=12)
- ⊙ スクリュー W/ワッシャー(φ 3, L=12)
- タッピングスクリュー(φ 4, L=15)

φ = 呼び径, L = 首下長さ, 単位: mm

H8493 H8526

タコメーター付き



- タッピングスクリユ- (φ 3, L=9)
- ① スクリユ W/ワッシャー (φ 3, L=12)
- ⊕ スクリユ W/ワッシャー (φ 3, L=24)
- ⊙ スクリユ W/ワッシャー (φ 3, L=12)
- タッピングスクリユ- (φ 4, L=15)

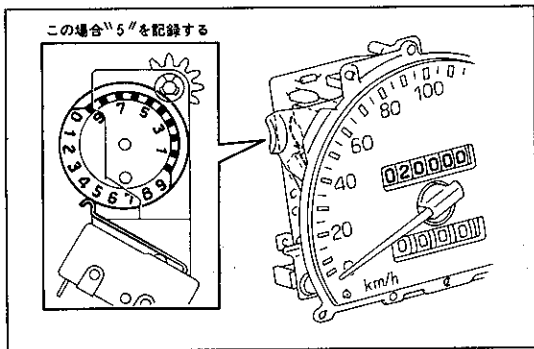
φ=呼び径, L=首下長さ, 単位:mm

H8494 H8527

# T-BELTウォーニング (ディーゼル車) スピードメーター交換

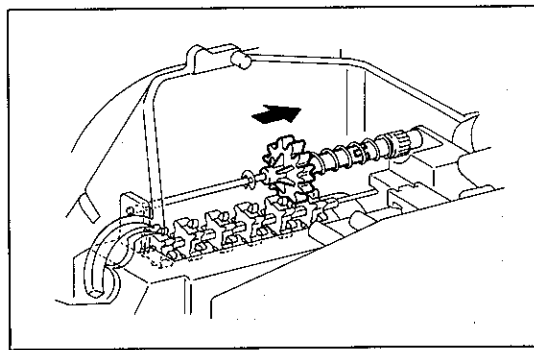
**注意** ディーゼル車のスピードメーターを交換する場合は、新品のスピードメーターのT-BELTウォーニング用カム位置を車両の走行距離に合わせて調整する。

- 1 コンビネーションメーター取りはずし
- 2 コンビネーションメーターカバー取りはずし
- 3 スピードメーター取りはずし
- 4 T-BELTウォーニング用カム調整
  - (1) 取りはずしたスピードメーターの走行距離を確認し、千km単位を四捨五入して1万km単位に換算する。  
(例) 43612km→40000km, 48963km→50000km



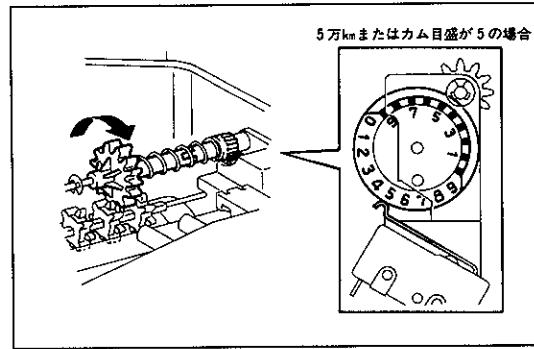
H8711

**注意** スピードメーターを交換した経歴がある（走行距離とT-BELTウォーニング用カムの目盛が合っていないなど）場合は、カムの目盛の値を記録しておく。



H8712

- (2) T-BELTウォーニング用の歯車をスライドさせ、トータルピニオンとのかみ合いをはずす。

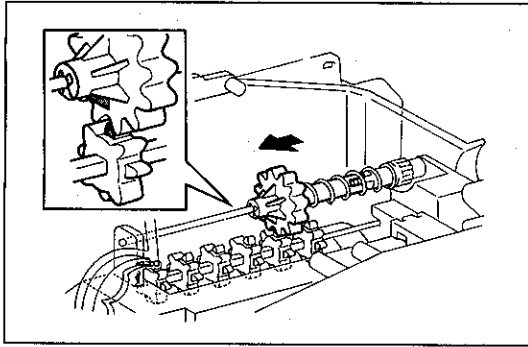


H8713

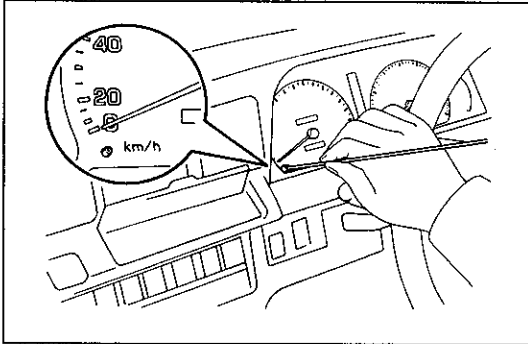
- (3) スライドさせた歯車を回転させ、T-BELTウォーニング用カムの目盛を先に換算した1万km単位の値またはカムの目盛の値に合わせる。

**注意**

- カムの目盛は、リセットスイッチのレバー部に合わせる。
- 目盛の間に合わせても5千kmにはならない。



H8714



H8561

(4) スライドさせた歯車を元に戻す。

このとき、スライドさせた歯車のリップ位置とトータルピニオンの短歯がかみ合っていることを確認する。

- 5 スピードメーター取り付け
- 6 コンビネーションメーターカバー取り付け
- 7 コンビネーションメーター取り付け

#### 8 T-BELTウォーニングリセット

- (1) エンジンを始動し、T-BELTウォーニングランプが消灯していることを確認する。
- (2) 消灯しない場合は、コンビネーションメーターのグロメットをはずし、針金などでT-BELTリセットスイッチを押してランプを消灯させる。

## 単体点検

### スピードメーター

#### 1 車上点検

- (1) スピードメーターの指示誤差と積算計の作動を点検する。

基準値

標準速度 (km/h) 〔テスター指示〕	許容範囲 (km/h) 〔メーター指示〕
20	16~21
40	38~42
60	59~63.5
80	80~85
100	101~106.5
120	122~128
140	143~149.5
160	164~171

**注意** タイヤ空気圧が不適正だと指示誤差が増加する。

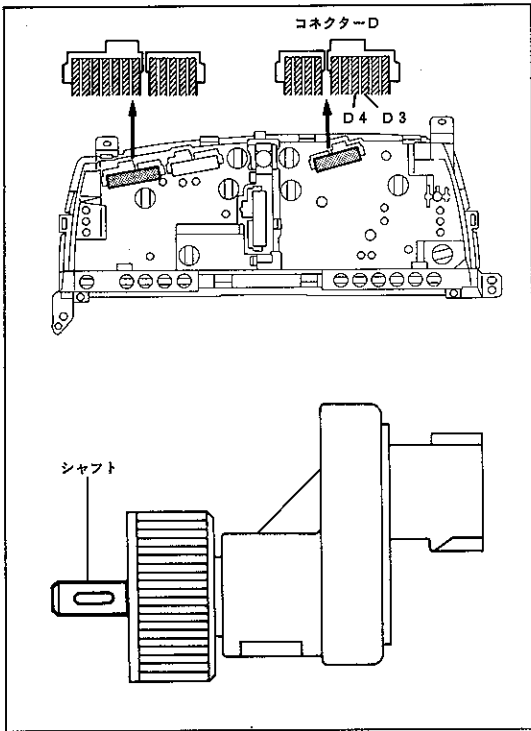
### スピードセンサー（コンビネーションメーター内）

**注意** イグニッションスイッチ ON、コネクタを接続した状態で  
行う。

#### 1 作動点検

- (1) ミッション側スピードメーターセンサーを取りはずす。
- (2) スピードメーターセンサーのシャフトをゆっくり回転させたときのコンビネーションメーター裏側の D 4 端子（4パルス出力端子）  
↔ A11端子（アース）間の導通を点検する。

基準 シャフトを1回転させる間に4回導通あり↔なしを繰り返す



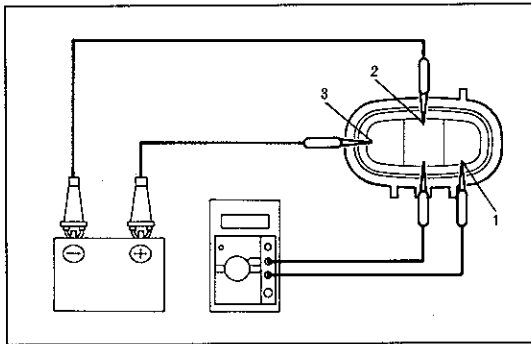
H8528 H6709

### スピードメーターセンサー

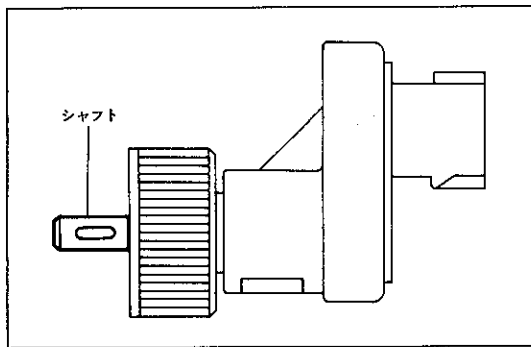
#### 1 作動点検

- (1) コネクタの3端子にバッテリーの⊕, 2端子にバッテリーの⊖  
を接続する。
- (2) シャフトをゆっくりと回転させたときのコネクタの1端子↔2  
端子間の電圧を測定する。

基準 シャフト1回転で10~14V↔2V以下を4回繰り返す



H8553



H6709

## タコメーター

## 1 車上海検

- (1) 回転計を接続してエンジンを始動する。
- (2) タコメーターの指示誤差を点検する。

基準値

エンジン型式	テスト指示 (rpm)	許容範囲 (rpm) ( )内は参考値
4 S-FE 1 G-FE 1 JZ-GE	700	610~750
	1000	(900~1100)
	2000	(1875~2125)
	3000	2850~3150
	4000	(3850~4150)
3 Y-P	5000	4850~5150
	6000	(5820~6180)
1 JZ-GTE	7000	6790~7210

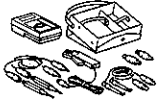

エンジン型式	テスト指示 (rpm)	許容範囲 (rpm) ( )内は参考値
1 G-GE	700	610~750
	1000	(900~1100)
	2000	(1965~2215)
	3000	2950~3250
	4000	(4020~4320)
	5000	5050~5350
	6000	(6070~6430)
	7000	7090~7590

**注意** 各エンジンを許容回転数以上に回転させない。

4 S-FE	6000rpm
1 G-FE	6000rpm
1 G-GE	7300rpm
1 JZ-GE	6500rpm
1 JZ-GTE	7000rpm
2 L	4800rpm
2 L-T	4700rpm
3 Y-P	5500rpm

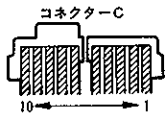
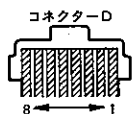
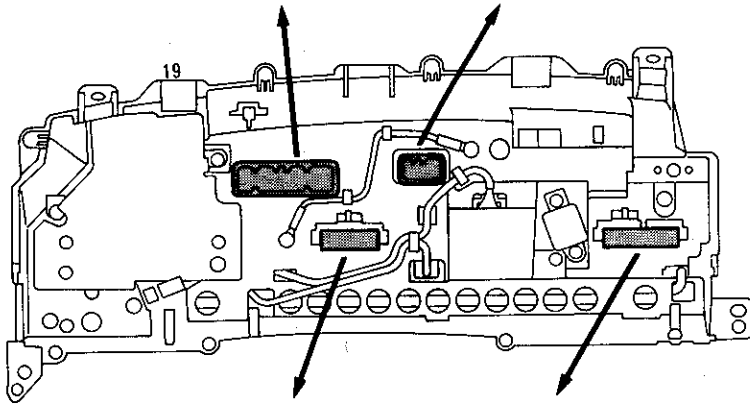
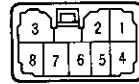
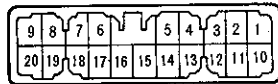
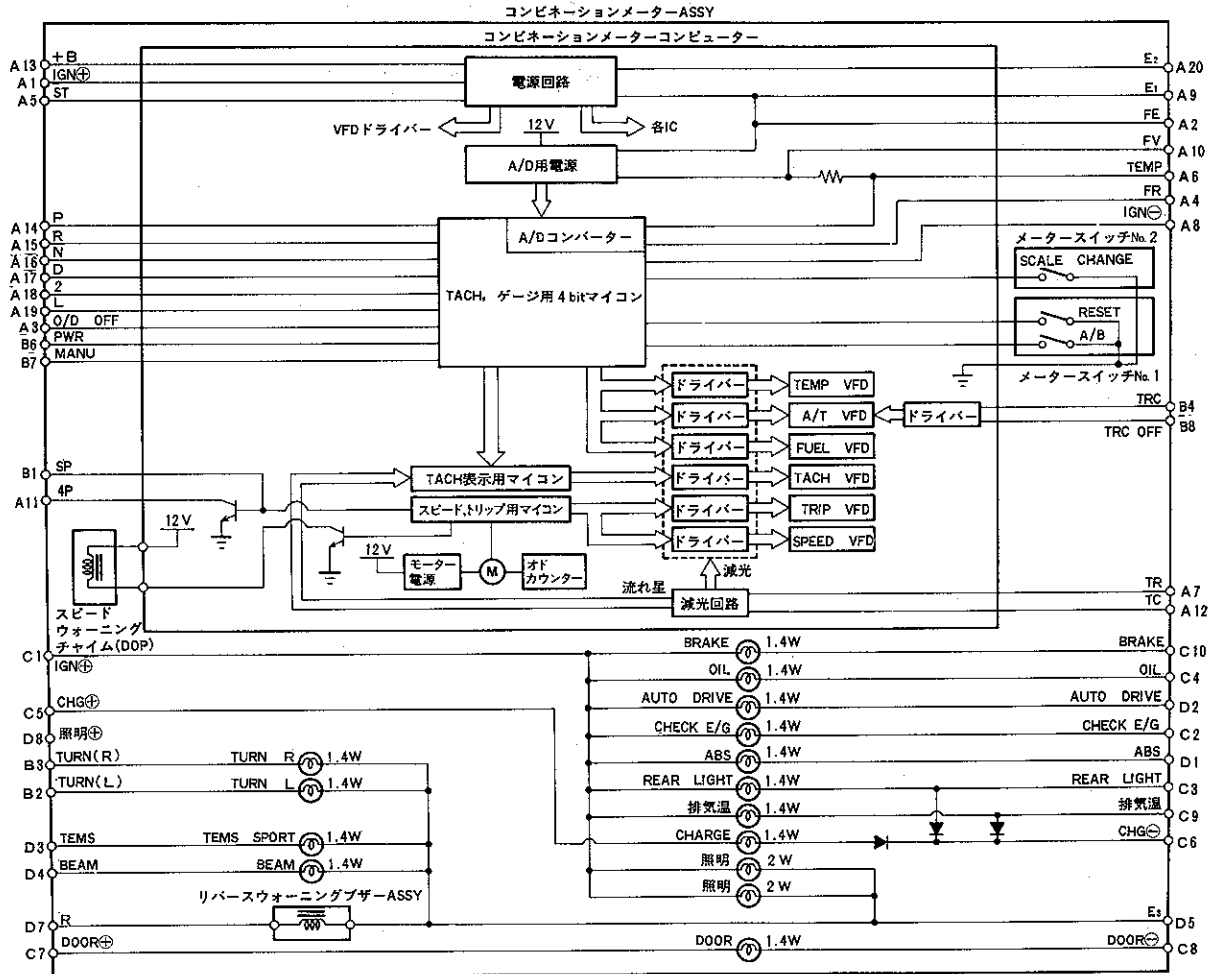
デジタルコンビネーションメーター

準備品

計器		09082-00012 トヨタ電気リカルメーター	各部点検用
		09083-00060 ミニテストリード	コネクタ一部点検用



矢崎製



H8552 H8496

# トラブルシューティング

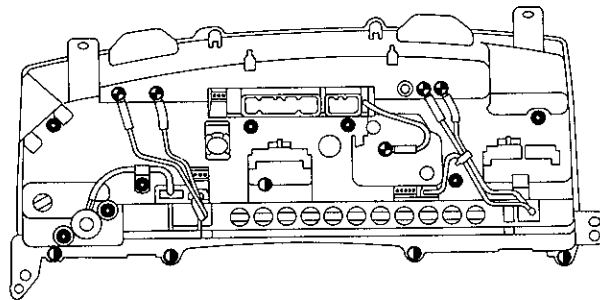
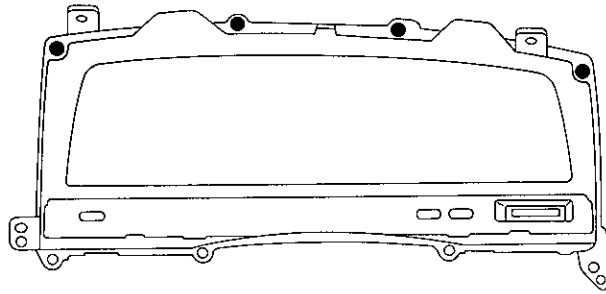
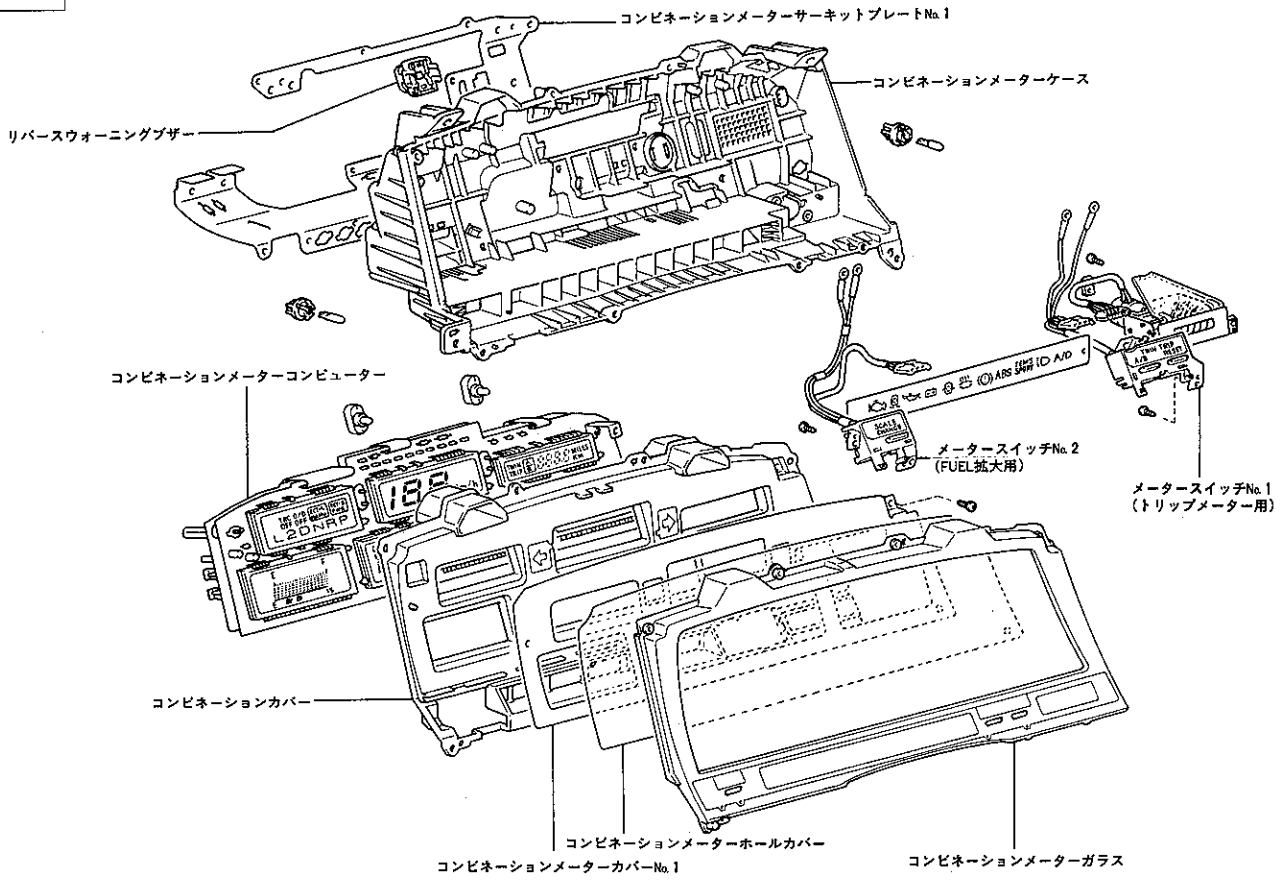
## トラブル現象別チャートによる点検

**注意** 枠内の番号順に点検を行う。

不具合現象		点検項目または原因	メーターコン ピューター ASSY	スピード センサー	メーター スイッチ No.1	メーター スイッチ No.2	フューエル センサー ゲージ	ウォーターテ ンパラチャ センサーゲージ	レオスタ ット	W/H	その他
全	全く表示しない		2							1	
	ライトコントロールスイッチをONにしても減光しない		3						1	2	
	レオスタットライトコントロールを操作しても輝度変化しない		3						1	2	
	ライトコントロールスイッチ OFFでも減光したまま		3						1	2	
	表示が部分的に暗い		交換								
敏	スピードメーター走行しても「0 km/h」表示のままツイントリップ積算せず(オドメーター正常)		1								
	スピードメーター走行しても「0 km/h」表示のままツイントリップ、オドメーター積算せず		3	1						2	
スピードメーター	走行しても「0」表示のまま		3	1						2	
	車速信号 (4 P) 異常		2							1	
	スピードメーターのみまったく表示しない		交換								
	異常表示 (数字にならないでたらめ表示など)		交換								
	表示のちらつき/変動大		1								
タコメーター	エンジン回転状態で 0 rpm 表示のまま		2							1	イグナイター
	タコメーターのみまったく表示しない		交換								
	異常表示 (セグメント抜けなど)		交換								
フューエルレシ ーパーゲージ	指示不良		3				1			2	
	全セグメント点滅		3				1			2	
	拡大表示しない		2			1					
	拡大表示のまま		2			1					
	フューエルレシーパーゲージのみまったく表示しない		交換								
	異常表示 (セグメント抜けなど)		交換								
	フューエルウォーニングランプが点灯しない		交換								
3セグメント以上表示しているのに、フューエルウォーニングランプが点灯しっぱなし		交換									
ウォーター テンパラ チャー ゲージ	指示不良		3					1		2	
	ウォーターテンパラチャーレシーパーゲージのみ表示しない		交換								
	異常表示 (セグメント 2 個以上点灯など)		交換								
ツイント リップ	積算しない		3	1	2						
	リセットしない		2		1						
	表示切り替えができない		2		1						
	リセットしていないのに「0.0」に戻る		2		1						
	ツイントリップのみまったく表示しない		交換								
	異常表示 (数字にならないでたらめ表示など)		交換								

# コンビネーションメーター 分解構成図

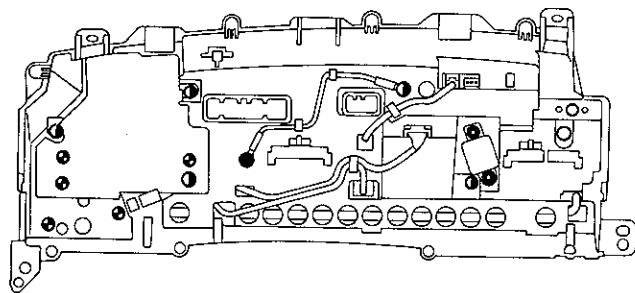
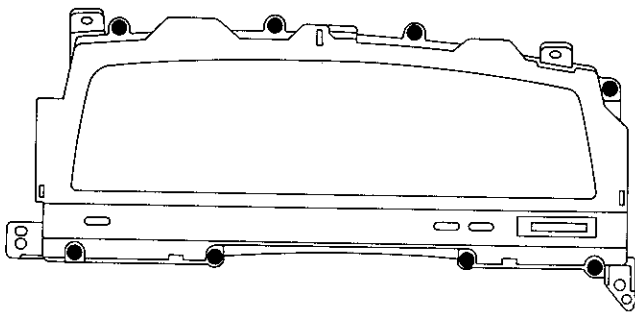
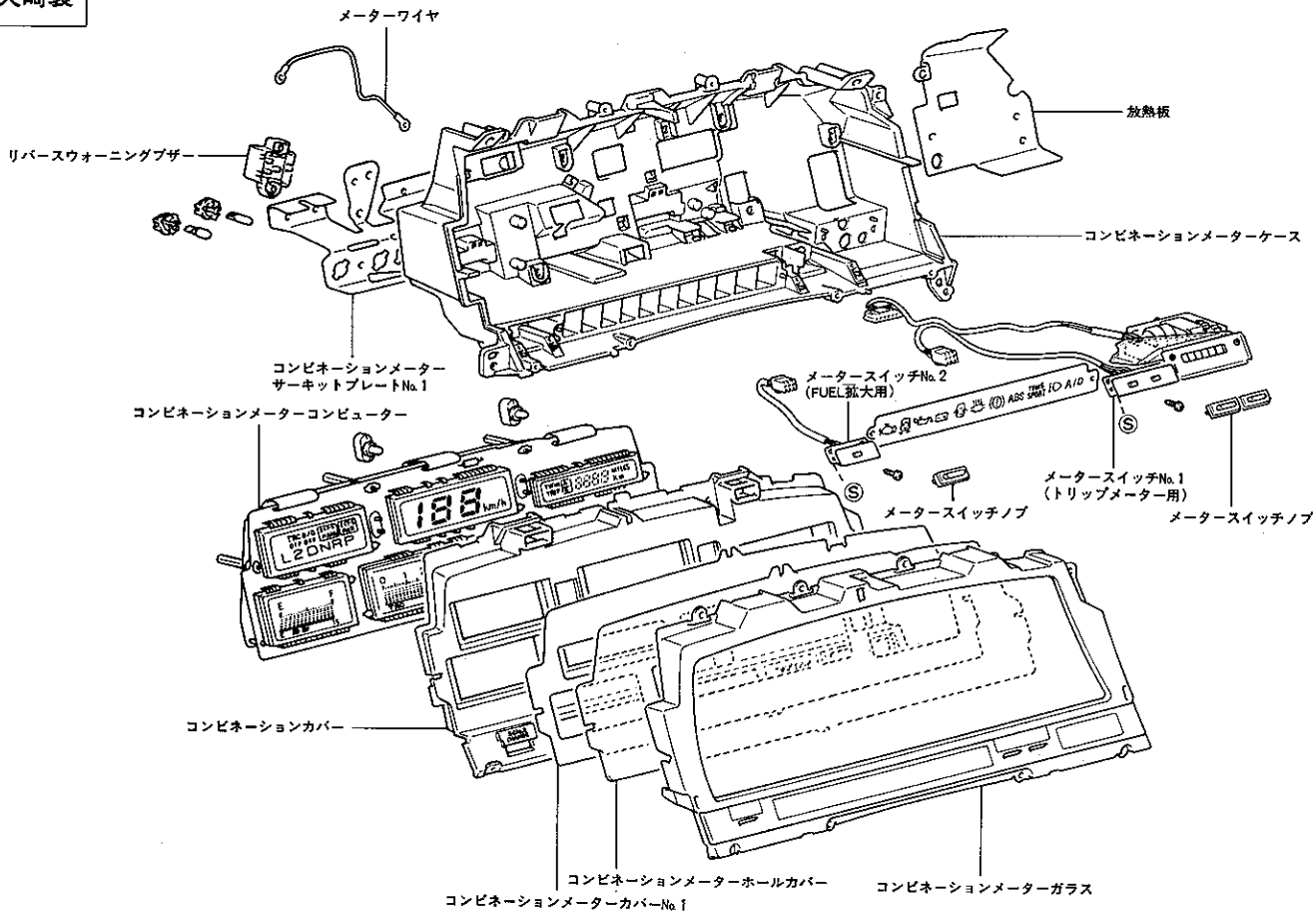
ND製



- タッピングスクリュー(φ 4, L=20)
- ① タッピングスクリュー(φ 4, L=14)
- ⊕ タッピングスクリュー W/ワッシャー (φ 4, L=14)
- スクリュー W/ワッシャー(M 4, L=12)

φ = 呼び径, L = 首下長さ, 単位: mm

矢崎製



- タッピングスクリー(φ 4, L=14)
  - ① スクリュー W/ワッシャー(M 4, L=14)
  - ② スクリュー W/ワッシャー(M 3, L= 8)
  - タッピングスクリー(φ 3, L=17)
- φ=呼び径, L=首下長さ, 単位:mm

# 単体点検

## スピードメーター

### 1 車上山点検

(1) スピードメーターの指示誤差と積算計の作動を点検する。

基準値

標準速度〔テスター表示〕(km)	許容範囲〔メーター指示〕(km)
20	18~22
40	38~42
60	58~62
80	78~82
100	97~103
120	117~123
140	137~143
160	157~163

**注意** タイヤ空気圧が不適當だと指示誤差が増加する。

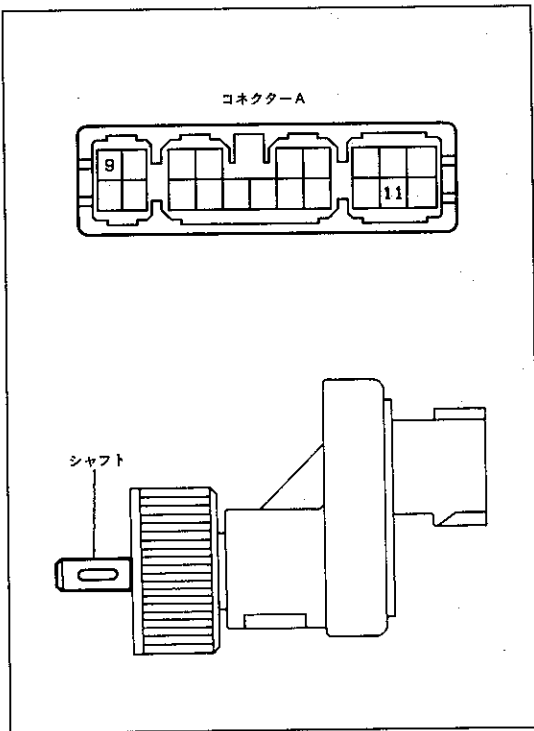
### スピードセンサー (コンビネーションメーター内)

**注意** イグニッションスイッチ ON, コネクターを接続した状態で行う。

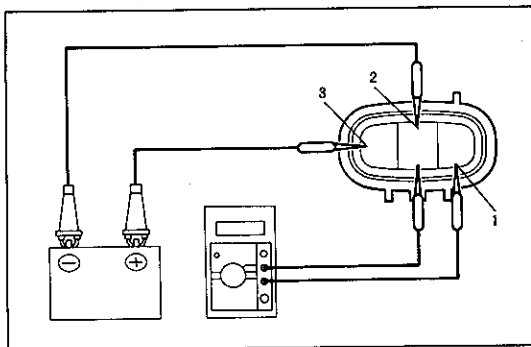
#### 1 作動点検

- (1) ミッション側スピードメーターセンサーを取りはずす。
- (2) スピードメーターセンサーのシャフトをゆっくり回転させたときのコンビネーションメーター裏側のA11端子(4パルス出力端子) ↔ A9端子(アース)間の導通を点検する。

基準 シャフトを1回転させる間に4回導通あり↔なしを繰り返す



S-20-2 H6709



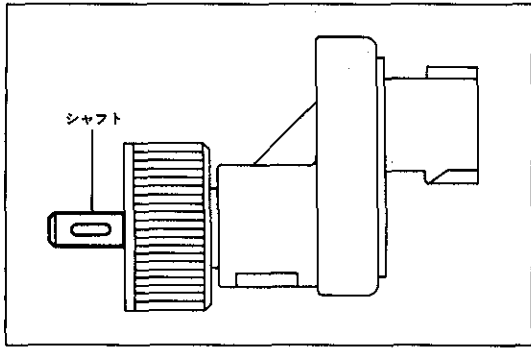
H8553

### スピードメーターセンサー

#### 1 作動点検

- (1) コネクターの3端子にバッテリーの⊕, 2端子にバッテリーの⊖を接続する。
- (2) シャフトをゆっくりと回転させたときのコネクターの1端子 ↔ 2端子間の電圧を測定する。

基準 シャフト1回転で10~14V ↔ 2V以下を4回繰り返す



H6709

## タコメーター

### 1 車上点検

- (1) 回転計を接続して、エンジンを始動する。
- (2) タコメーターの指示誤差を点検する。

#### 基準値

エンジン型式	テスター指示 (rpm)	許容回転数 (rpm) ( )内の数値は参考値
1 G-FE 1 JZ-GE 7 M-GE	950	970~1030
	1950	1940~2060
	2950	2910~3090
	3950	3880~4120
	4950	4850~5150
5950	5820~6180	
1 G-GE 1JZ-GTE	6950	6790~7210

**注意** 各エンジンを許容回転数以上に回転させない。

1 G-FE 6000rpm

1 G-GE 7300rpm

1 JZ-GE 6500rpm

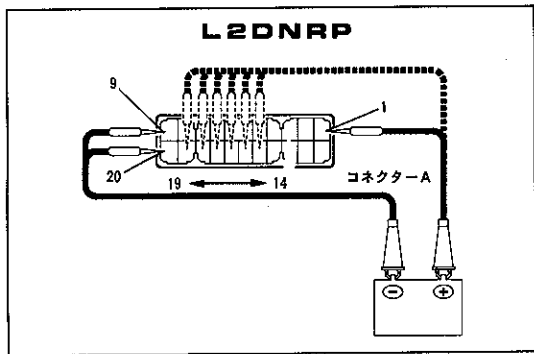
1 JZ-GTE 7000rpm

7 M-GE 6200rpm

- (3) セグメントの点灯の仕方がエンジン回転数と対応しているかを確認する。

#### 基準

回転範囲 (rpm)	分解能
0~250	消灯
250~500	4セグメント同時点灯
500~	100rpm/セグメント



H5836

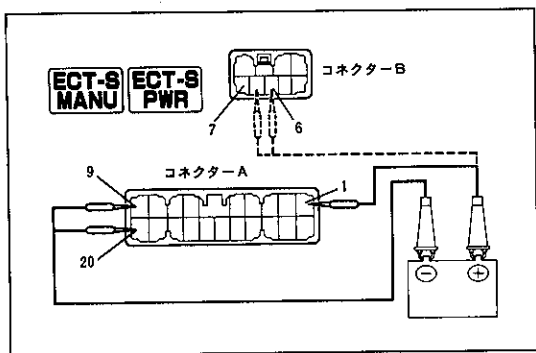
表示部

1 A/T VFD点検

- (1) コンビネーションメーターのコネクターA 1 (IGN $\oplus$ ) 端子にバッテリーの $\oplus$ , A 9 (E<sub>1</sub>) 端子およびA20 (E<sub>2</sub>) 端子にバッテリーの $\ominus$ を接続する。
- (2) 以下に示す各端子にバッテリーの $\oplus$ を接続したときの表示を確認する。

基準

接続する端子番号	表示
A 14	Pレンジ表示
A 15	Rレンジ表示
A 16	Nレンジ表示
A 17	Dレンジ表示
A 18	2レンジ表示
A 19	Lレンジ表示



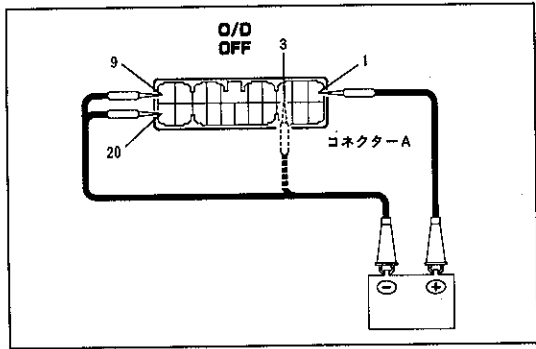
H5832

2 ECT VFD点検

- (1) コンビネーションメーターのコネクターA 1 (IGN $\oplus$ ) 端子にバッテリーの $\oplus$ , A 9 (E<sub>1</sub>) 端子およびA20 (E<sub>2</sub>) 端子にバッテリーの $\ominus$ を接続する。
- (2) 以下に示す各端子にバッテリーの $\oplus$ を接続したときの表示を点検する。

基準

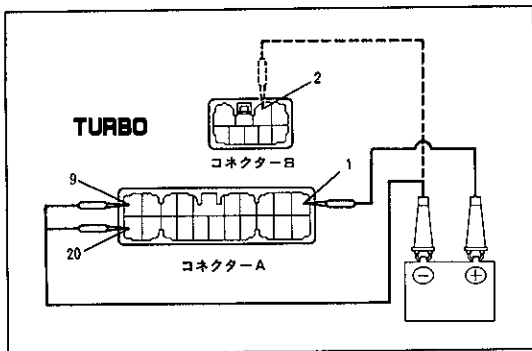
接続する端子番号	表示
B 6	ECT PWR
B 7	ECT MANU



H5838

3 O/D OFF VFD点検

- (1) コンビネーションメーターのコネクターA 1 (IGN $\oplus$ ) 端子にバッテリーの $\oplus$ , A 9 (E<sub>1</sub>) 端子およびA20 (E<sub>2</sub>) 端子にバッテリーの $\ominus$ を接続する。
- (2) コネクターA 3 (O/D OFF) 端子にバッテリーの $\ominus$ を接続したとき、O/D OFF表示することを確認する。

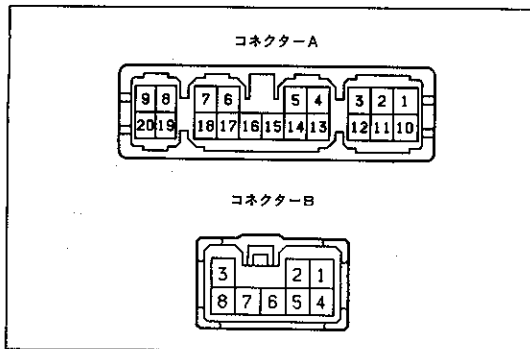


H5835

4 ターボチャージャーVFD点検

- (1) コンビネーションメーターのコネクターA 1 (IGN $\oplus$ ) 端子にバッテリーの $\oplus$ , A 9 (E<sub>1</sub>) 端子およびA20 (E<sub>2</sub>) 端子にバッテリーの $\ominus$ を接続する。
- (2) コンビネーションメーターのコネクターB 2 (ターボチャージャー) 端子にバッテリーの $\ominus$ を接続したとき、TURBO表示が消えることを確認する。

### スピードメーターコンピューター



S-20-2 S-8-2

#### 1. 基準信号点検

(1) 各コネクタを接続した状態で、ミニテストリードを接続して点検を行う。

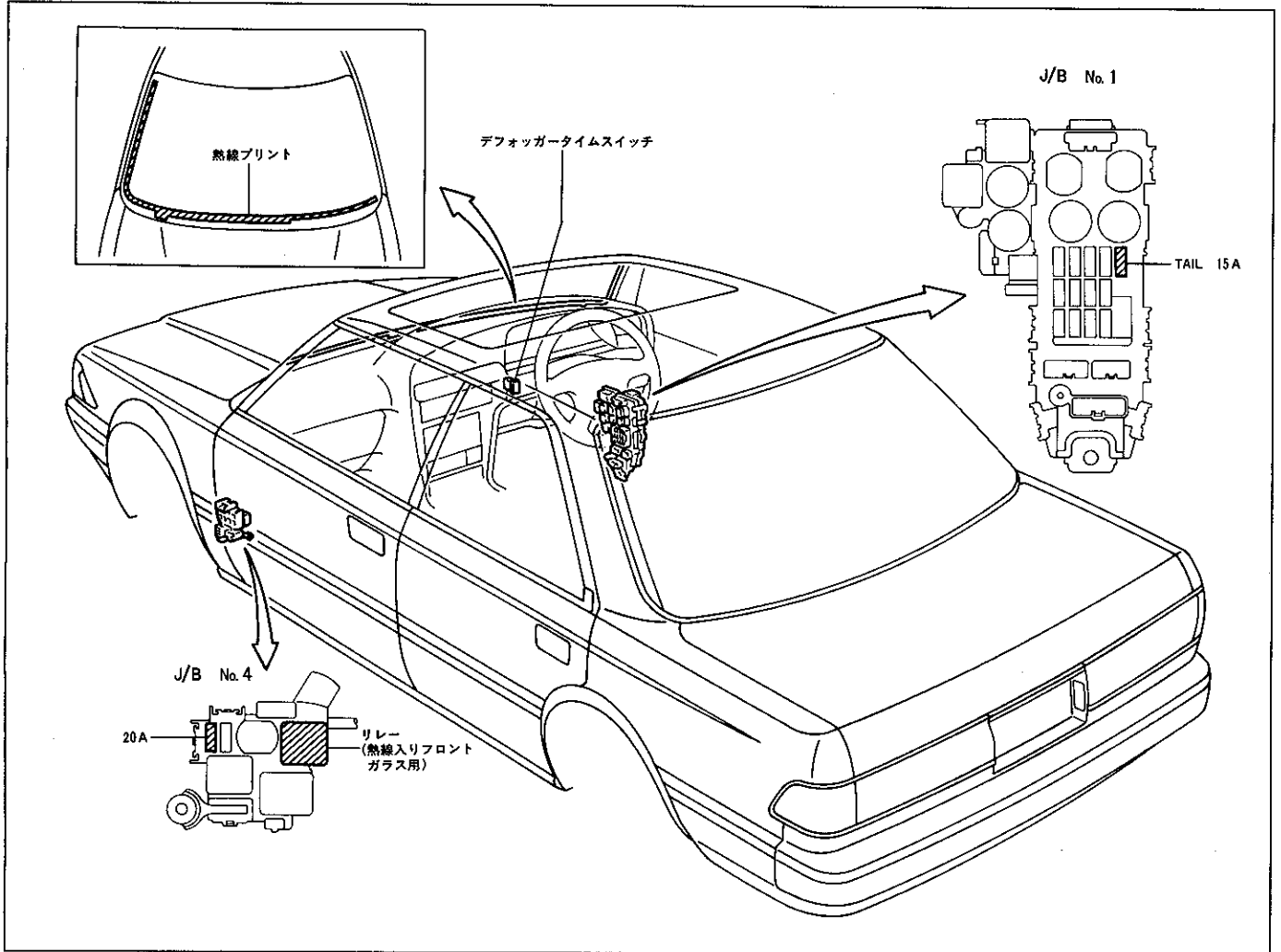
コネクタ	端子番号	端子記号	入出力	テスター接続		項目	測定条件	基準値 ( )内は参考	基準値外の場合の不具合症状	
				+	-				O	S
A	1	IGN+	入力	A 1 ↔ A 20	電圧	イグニッションスイッチ OFF→ON	0 V→10~14 V	O	断線時 全不灯	
	2	FE	—	A 2 ↔ A 9	導通	常時	導通あり	S	ボデーと短絡時(S' : 電源側と短絡時) ヒューズ(IGN 7.5 A)切れ サンプリング後満タン表示 異常認められず	
	3	O/D OFF	入力	A 3 ↔ A 9	電圧	トランスミッションコントロールスイッチ OFF→ON	10~14 V→0 V	O	O/D OFFでも表示せず	
	4	FR	入力	A 4 ↔ A 2	電圧	イグニッションスイッチ ONでガソリン量1セグメント点灯時→満タン表示	0.4 ~ 4.8 } V → } V 0.6 ~ 5.2	O	O/D ONでも点灯	
	5	ST	入力	A 5 ↔ A 9	電圧	イグニッションスイッチ OFF→START	0 V→10~14 V	S	フラッシング表示する E/G始動時、表示が消えない	
	6	TEMP	入力	A 6 ↔ A 9	電圧	イグニッションスイッチ OFF→ON	0 V→4.7~5.3 V	S	ヒューズ(ST 7.5 A)切れ 最低温表示 オーバーヒート表示	
	7	TR	入力	A 7 ↔ A 9	電圧	ライトコントロールスイッチ ONで、レオスタットのノブ最も右→最も左	0.2 ~ 4.7 } V → } V 0.8 ~ 5.3 (デューティ=100%→12%)	O	夜間減光せず	
	8	IGN-	入力	A 8 ↔ A 9	Hz	エンジン停止→回転中	バー → バー 消灯 → 点灯	S	異常認められず タコメーター表示せず	
	9	E:	—	A 9 ↔ エンジンアース	電圧	イグニッションスイッチ ON	0.1 V以下	矢崎製 O時	イグニッションスイッチ ON時 タコメーター表示せず 水温表示が最低温表示のまま	
	10	FV	出力	A 10 ↔ A 9	電源	イグニッションスイッチ OFF→ON	0 V→4.7~5.3 V	ND製 O時	O時 イグニッションスイッチ OFF→ON フラッシング表示するをON	
	11	4 P	出力	A 11 ↔ A 9	電圧	イグニッションスイッチ ONで、スピードメーターセンサーのシャフトをゆっくり回す	シャフト1回転で4回0 V↔0.45 V以上を繰り返す	矢崎製 O	異常認められず 水温表示がオーバーヒート表示	
	12	TC	入力	A 12 ↔ A 9	電圧	イグニッションスイッチ ONでレオスタットのノブ明→暗	0 V→10~14 V	S	異常認められず 全消灯	
	13	+B	入力	A 13 ↔ A 9	電圧	常時	10~14 V	O	接続先のシステムに影響が出る 夜間減光時、暗くならない	
	14	P (A/T車)	入力	A 14 ↔ A 9	電圧	イグニッションスイッチ ONでシフトレバーがPレンジ時	10~14 V	S	ヒューズ(TAIL 15 A)切れ ツイントリップ記憶せず	
	15	R (A/T車)	入力	A 15 ↔ A 9	電圧	イグニッションスイッチ ONでシフトレバーがRレンジ時	10~14 V	O	レンジ表示せず ヒューズ(DOME 20 A)切れ	
	16	N (A/T車)	入力	A 16 ↔ A 9	電圧	イグニッションスイッチ ONでシフトレバーがNレンジ時	10~14 V	S	レンジ表示せず ヒューズ(GAUGE 7.5 A)切れ	

コネクタ	端子番号	端子記号	入出力	テスター接続		項目	測定条件	基準値	基準値外の場合の不具合症状	
				⊕	⊖				O	S
A	17	D (A/T車)	入力	A 17 ↔ A 9		電圧	イグニッションスイッチ ONでシフトレバーがDレンジ時	10~14V	O	Dレンジ表示せず
	18	2 (A/D車)	入力	A 18 ↔ A 9		電圧	イグニッションスイッチ ONでシフトレバーが2レンジ時	10~14V	S	ヒューズ(GAUGE 7.5A)切れ
	19	L (A/T車)	入力	A 19 ↔ A 9		電圧	イグニッションスイッチ ONでシフトレバーがLレンジ時	10~14V	O	2レンジ表示せず
	20	E2	—	A 20 ↔ A 2		電圧	イグニッションスイッチ ON時	0V	S	ヒューズ(GAUGE 7.5A)切れ
B	1	Si	出力	B 1 ↔ A 9		電圧	イグニッションスイッチ ONでスピードメーターセンサーのシャフトをゆっくり回す	シャフト1回転で4回 2V以下 ↔ 10~14Vを 繰り返す	O	スピードメーター表示せず
	2	TURBO	入力	B 2 ↔ A 9		電圧	ターボチャージャーにて過給時	10~14V	S	ターボチャージャーにて過給時でも不灯
	3	TURN L	入力	B 3 ↔ A 20		電圧	ハザードウォーニングスイッチ ON時	0 ↔ 10~14Vを 75~95回/分で繰り返す	O	不灯
	4	TRC	出力	B 4 ↔ A 9		電圧	トラクションシステム作動時	3V以下	S	TRCインジケータ表示せず TRCインジケータ常灯
	5	TURN R	入力	B 5 ↔ A 20		電圧	ハザードウォーニングスイッチ ON時	0 ↔ 10~14Vを 75~95回/分で繰り返す	O	不灯
	6	PWR	入力	B 6 ↔ A 9		電圧	イグニッションスイッチ ONで、パターセレクタスイッチ PWR時	10~14V	S	不灯
	7	MANU	入力	B 7 ↔ A 9		電圧	イグニッションスイッチ ONで、パターセレクタスイッチ MANU時	10~14V	O	不灯
	8	TRC OFF	出力	B 8 ↔ A 9		電圧	イグニッションスイッチ ON, TRC OFF スイッチ ON時	3V以下	S	TRC OFFランプ不灯 TRC OFFランプ常灯

# 熱線入りフロントガラス 準備品

計器		09082-00012 トヨタエレクトリカルテスター 各部点検用
----	---	----------------------------------

## 部品配置図



H8497

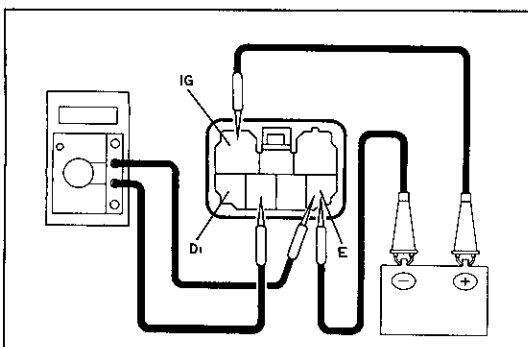
## 単体点検

### デフォッガータイムスイッチ

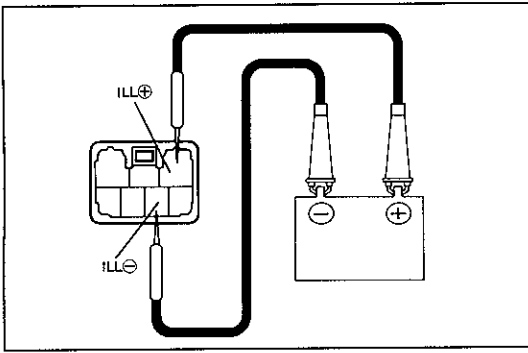
#### 1 作動点検

- (1) コネクターのD<sub>1</sub>端子にテスターの⊕, E端子にテスターの⊖を接続する。
- (2) コネクターのIG端子にバッテリーの⊕, E端子にバッテリーの⊖を接続する。
- (3) デフォッガータイムスイッチをONにしたときの電圧の変化を確認する。

基準 最初約0V, その後10~14V



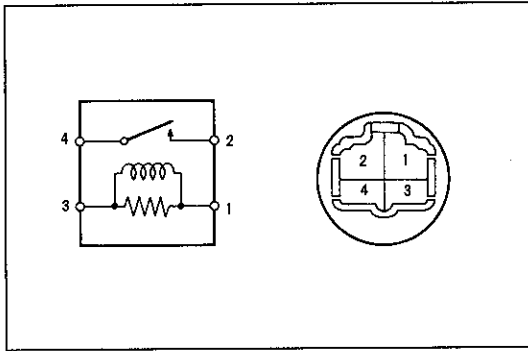
H8554



H7986

## 2 夜間照明点検

- (1) コネクターのILL $\oplus$ 端子にバッテリーの $\oplus$ 、ILL $\ominus$ 端子にバッテリーの $\ominus$ を接続したとき、夜間照明が点灯することを点検する。




H6279

## リレー（熱線入りフロントガラス用）

### 1 導通点検

- (1) コネクター各端子間の導通を点検する。  
 基準 1端子 $\leftrightarrow$ 3端子間……導通あり  
 2端子 $\leftrightarrow$ 4端子間……導通なし
- (2) コネクターの1端子 $\leftrightarrow$ 3端子間にバッテリー電圧を加えたとき、2端子 $\leftrightarrow$ 4端子間の導通を点検する。  
 基準 導通あり

# ヒーター & エアコンディショナー 準備品

SST	 09904-00010 エクスパンダーセット	マグネットクラッチ分解, 組み付け用
工具	バイスプライヤー 09130-00140	マグネットクラッチ脱着用
計器	ゲージマニホールド	冷媒抜き取りおよび充てん用
油脂 その他	冷媒回収機	
	真空ポンプ	冷媒充てん用
	冷媒 (フロンガス)	
	冷媒漏れ検知器	
	コンプレッサーオイル (デンソーオイル6)	クーラーチューブ防塵用
ビニールテープ		

## 注意事項

### クーラー関係脱着作業時の注意事項

#### 1 冷媒ガスが目に入った場合の処理

- (1) 目を手やハンカチでこすらない。
- (2) 専門の眼科医の手当てを受ける。

#### 2 冷媒ガス (冷媒回収機およびサービス缶) 取り扱い上の注意

- (1) 冷媒ガスの抜き取りは冷媒回収機を使用して行う。冷媒回収機は、取り扱い説明書に従い正しく使用する。
- (2) 冷媒回収機は一回の運転でフロントクーラー相当の冷媒ガスを回収できる。
- (3) 冷媒回収機での冷媒回収率は約90%のため、再充てん時にはサービス缶による補充てんが必要となる。

〈参考〉 下記計算により充てん量の管理をする。

$$\text{回収後のタンク重量} - \text{充てん後のタンク重量} = \text{再充てん量}$$

$$\text{規定充てん量 (P11-42参照)} - \text{再充てん量}$$

= サービス缶からの補充量

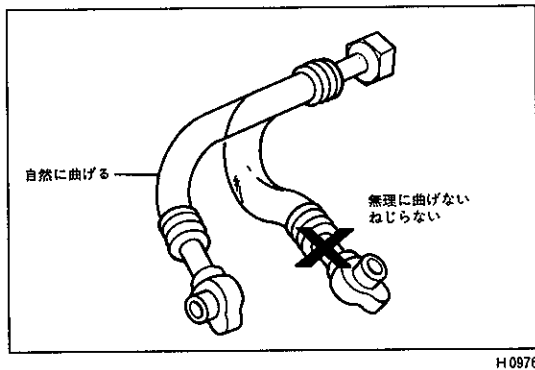
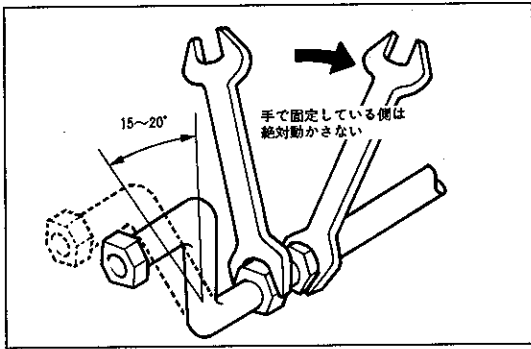
- (4) 回収タンクおよびサービス缶は加熱しない。直接加熱したり熱湯の中へ入れると回収タンクおよびサービス缶の圧力が異常に高くなり、破裂する危険性がある。やむを得ず回収タンクまたはサービス缶を暖める場合は下記の温水を使用する。

回収タンク 35℃以下

サービス缶 40℃以下

- (5) 回収タンクおよびサービス缶を落としたりたたいたりしない。

- (6) エンジン回転中、マニホールドゲージの高圧バルブを開かない。  
エンジン回転中に高圧バルブを開くと、高圧ガスが回収タンクおよびサービス缶に逆流して破裂する危険性がある。
- (7) 回収タンクおよびサービス缶を顔の近くで取り扱わない。また、必ず保護メガネを着用する。
- (8) 冷媒ガスの毒性に気をつける。冷媒ガスはそのままでは無害であるが、炎などの高熱部に触れると有毒物質になるので、ガス漏れ検知器を使用する場合はこのガスを吸わない。

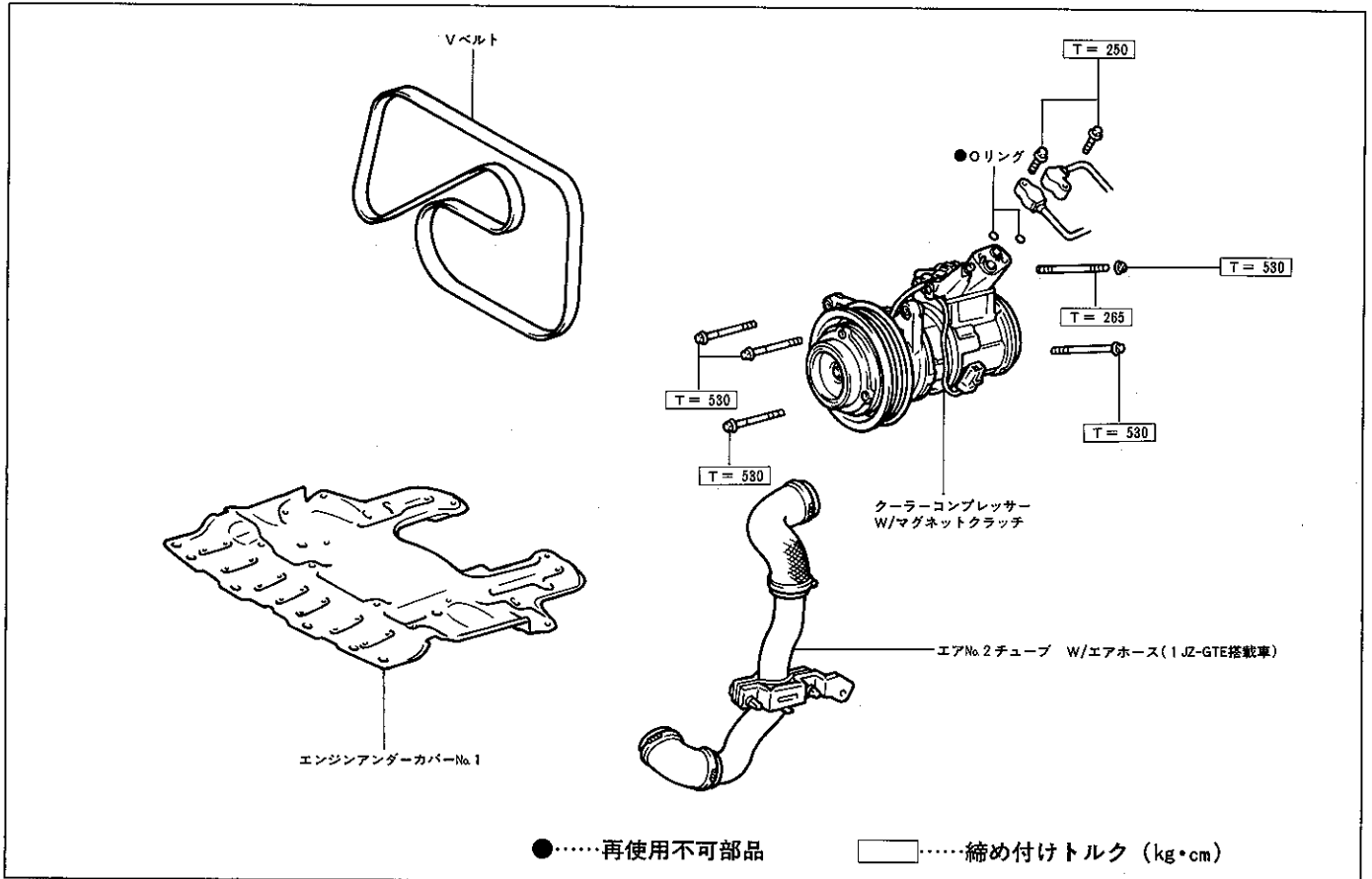


### 3 配管の取り付け

- (1) Oリングは必ず新品を使用する。
- (2) Oリング、ユニオンナットのねじ部には十分にコンプレッサーオイルを塗布した後ダブルスパナを用いて規定トルクで締め付ける。トルク不足は密着不良、トルク過多はOリングの破損で冷媒漏れの原因になる。  
 <参考> クーラーパイプを正規位置より15~20°ずらして仮締めし、最後に規定トルクで締め付けると正規位置にパイプがくる。このとき固定している側は絶対動かさないこと。
- (3) ホース管は自然に曲げ、ねじったり、無理に折り曲げたりしない。

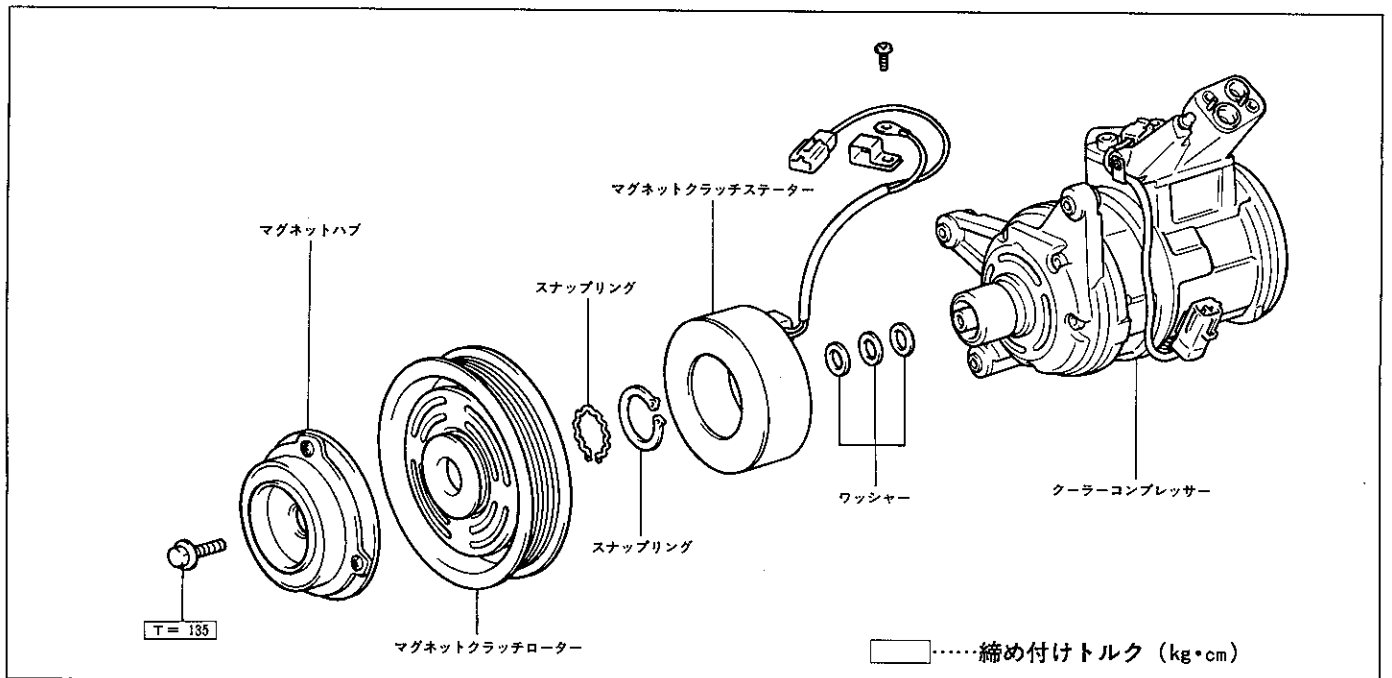
# クーラーコンプレッサー W/ マグネットクラッチ

## 脱着構成図



H8498

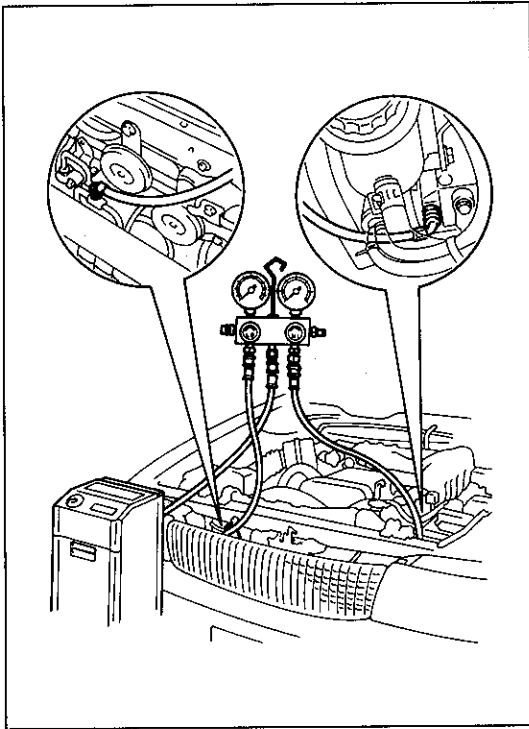
## 分解構成図



H8499

## クーラーコンプレッサー

W/マグネットクラッチ取りはずし



H8500

### 1 冷媒（フロンガス）抜き取り

- (1) エンジンを始動する。
- (2) エアコンのスイッチをONにし、コンプレッサーを起動させる。
- (3) エンジンを低速（1000rpm）で5～6分間運転して冷媒内のコンプレッサーオイルをできるだけコンプレッサーに回収する。
- (4) エンジンを停止する。
- (5) コンプレッサーおよびリキッドチューブのサービスバルブにゲージマニホールドを接続する。
- (6) チャージングホースを冷媒回収機に接続する。
- (7) ゲージマニホールドの高、低圧バルブを開いて冷媒を抜き取る。

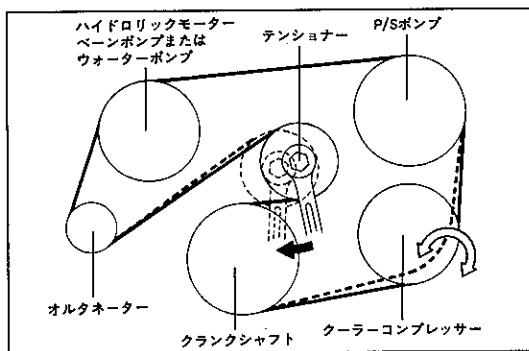
**注意** エンジンは必ず停止した状態で行う。

### 2 エンジンアンダーカバーNo.1 取りはずし

### 3 Vベルト取りはずし

- (1) テンショナーのプリーセットボルトにオフセットレンチ（14mm）を掛け、テンショナープリーを左へ移動させて張力をゆるめ、ベルトを取りはずす。

〈参考〉 ベルトを取りはずすとテンショナープリーが右方向へ最大量移動するので、オフセットレンチのセット位置をできるだけ左側で行う。

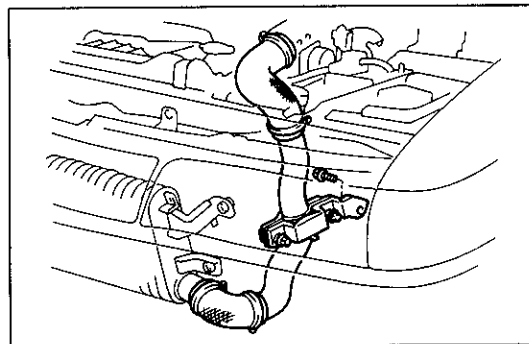


R6756

### 4 エアNo.2チューブ W/エアホース取りはずし

（1JZ-GTEエンジン搭載車）

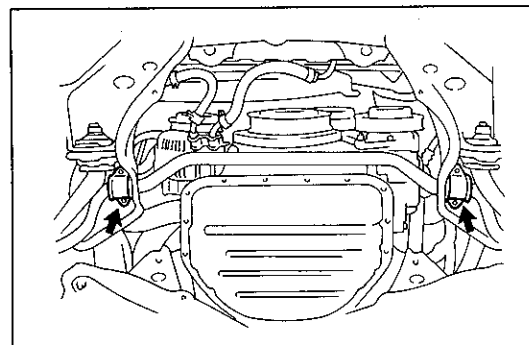
- (1) ボルト1本およびクランプ2個をはずし、エアNo.2チューブ W/エアホースを取りはずす。



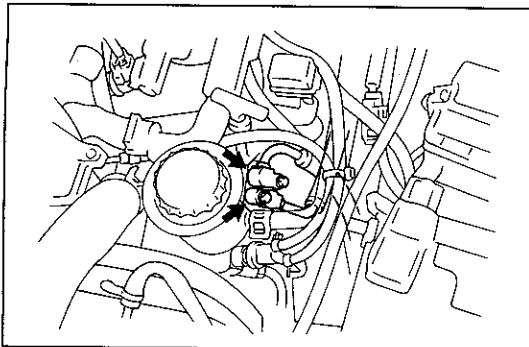
H8501

### 5 スタビライザーブッシュ取りはずし

- (1) ボルト各2本をはずし、スタビライザーブラケットおよびブッシュを各2個取りはずす。



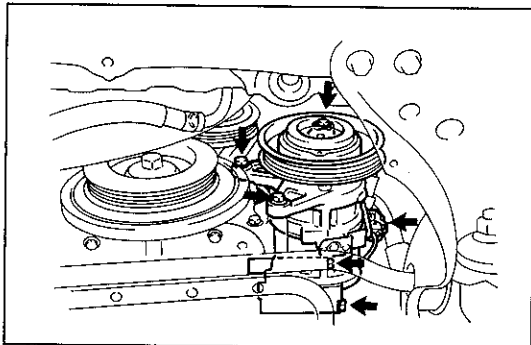
H8502



H8503

## 6 クーラーホース切り離し

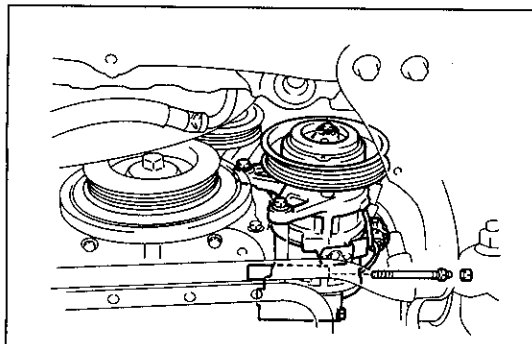
- (1) ボルト 2 本をはずし、コンプレッサーからサクションホースとディスチャージホースを切り離す。
- (2) クーラーホースおよびコンプレッサーの接合部にゴミ、水分などが入らないようにビニールテープなどを貼る。



H8504

## 7 クーラーコンプレッサー W/マグネットクラッチ取りはずし

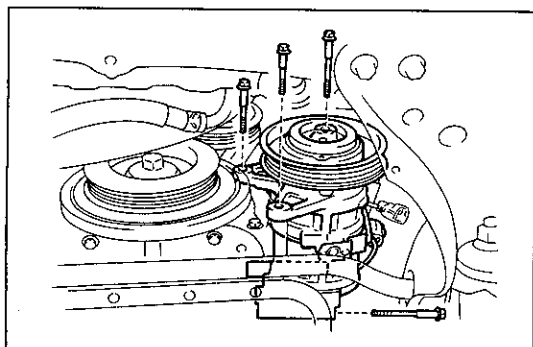
- (1) ボルト 4 本およびナット 1 個をゆるめる。



H8505

- (2) ダブルナットを使用してスタッドボルトをゆるめる。

〈参考〉 スタッドボルトはコンプレッサーとともに取りはずす。



H8534

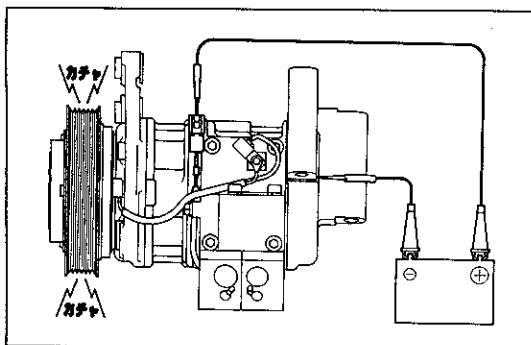
- (3) コネクターを切り離す。

- (4) ボルト 4 本をはずし、クーラーコンプレッサー W/マグネットクラッチを車両下方へ取りはずす。

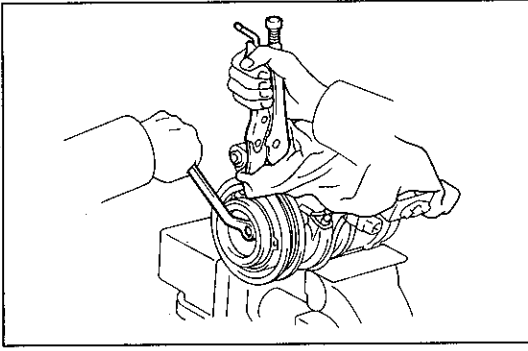
## クーラーコンプレッサー W/マグネットクラッチ分解

### 1 マグネットクラッチハブ取りはずし

- (1) マグネットクラッチのコネクターにバッテリーの⊕、ボデーアースにバッテリーの⊖を接続し、マグネットクラッチをONさせる。

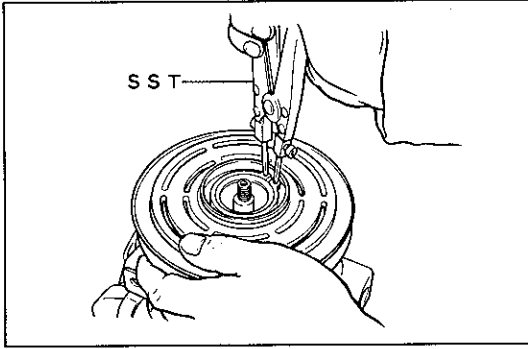


H8523



H8461

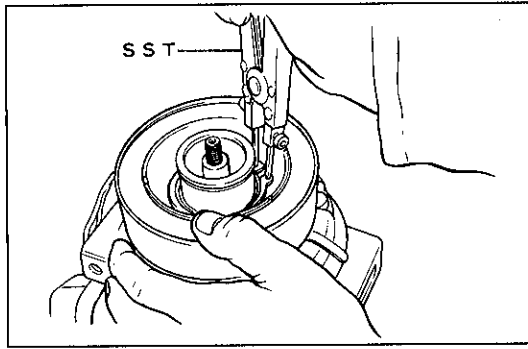
- (2) マグネットクラッチハブの取り付けボルトを取りはずす。
- (3) バッテリーの接続をはずし、マグネットクラッチハブを取りはずす。
- (4) プレートワッシャーを取りはずす。



H8417

**2 マグネットクラッチローター取りはずし**

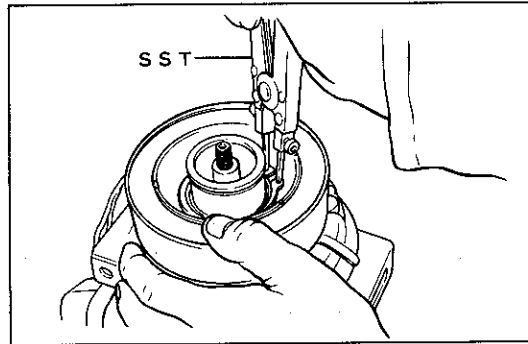
- (1) SSTを使用して、スナップリングをクーラーコンプレッサーから取りはずす。  
S S T 09904-00010 09904-00040
- (2) ローターを取りはずす。



H8418

**3 マグネットクラッチステーター取りはずし**

- (1) SSTを使用して、スナップリングをクーラーコンプレッサーから取りはずす。  
S S T 09904-00010 09904-00020
- (2) ワイヤハーネスクランプをはずし、ステーターを取りはずす。



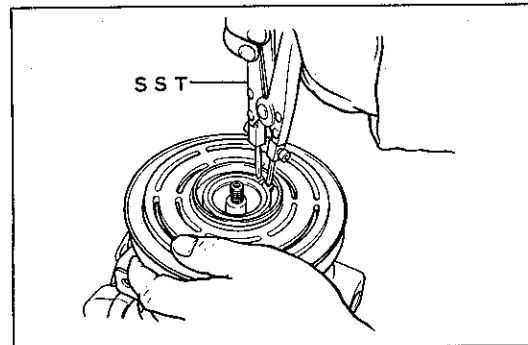
H6418

**クーラーコンプレッサー**

**W/マグネットクラッチ組み付け**

**1 マグネットクラッチステーター取り付け**

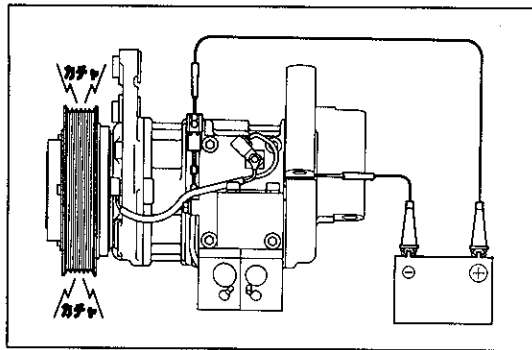
- (1) ステーターを取り付け、ワイヤハーネスクランプおよびアース線を取り付ける。
- (2) SSTを使用して、スナップリングの面取り側を上にして取り付ける。  
S S T 09904-00010 09904-00020



H6417

**2 マグネットクラッチローター取り付け**

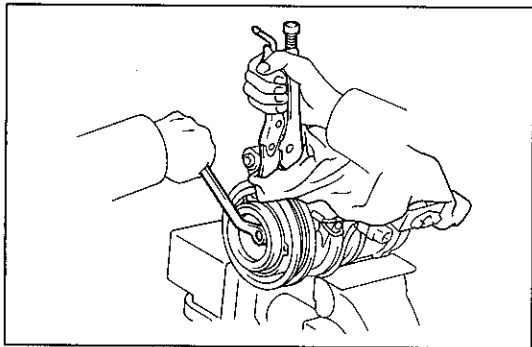
- (1) ローターを取り付ける。
- (2) SSTを使用して、スナップリングの面取り側を上にして取り付ける。  
S S T 09904-00010 09904-00040



H8523

### 3 マグネットクラッチハブ取り付け

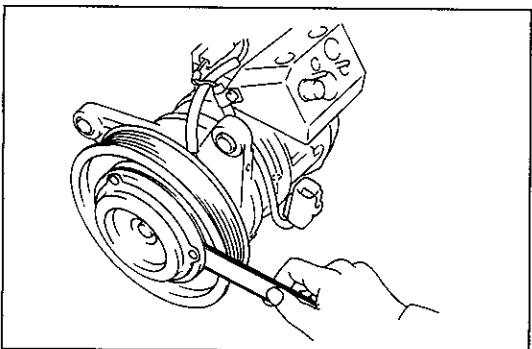
- (1) プレートワッシャーを取り付ける。
- (2) マグネットクラッチハブを取り付ける。
- (3) マグネットクラッチのコネクター端子にバッテリーの⊕, ボデーアースにバッテリーの⊖を接続し, マグネットクラッチをONさせる。



H8461

- (4) マグネットクラッチハブ取り付けボルトを締め付ける。

T = 135kg・cm



H8550

### 4 マグネットクラッチエアギャップ点検

- (1) ローターとハブのすき間を測定する。

基準値 0.5±0.15mm

### 5 コンプレッサーオイル量点検

- (1) 新しいクーラーコンプレッサーに交換する場合, サービスバルブから徐々に冷媒を抜いた後, 新しいクーラーコンプレッサーから下記の量のオイルを抜き取ってから取り付ける。

基準値

$$\left( \begin{array}{l} \text{新品のコンプレッサー内} \\ \text{のオイル容量} \end{array} \begin{array}{l} 100 \\ +20 \\ -10 \end{array} \text{cc} \right) - \left( \begin{array}{l} \text{古いコンプレッサ} \\ \text{-内のオイル残量} \end{array} \right) = \left( \begin{array}{l} \text{交換時の} \\ \text{抜き取り量} \end{array} \right)$$

- 注意**
- 古いコンプレッサーオイルが配管に残っているので新品のコンプレッサーオイルを抜き取らないで取り付けると, オイル量が多くなり冷媒サイクルの熱交換を妨げ, 冷房不良となる。
  - 古いコンプレッサーのオイル残量の少ない場合は, オイル漏れの点検を行う。

## クーラーコンプレッサー

### W/マグネットクラッチ取り付け

#### 1 クーラーコンプレッサー W/マグネットクラッチ取り付け

- (1) クーラーコンプレッサー W/マグネットクラッチとスタッドボルトをともにセットし、ボルト4本を仮締めする。

**注意** スタッドボルトは、コンプレッサーに通しておく。

- (2) ダブルナットを使用して、スタッドボルトをシリンダーブロックへ取り付け。

T=265kg・cm

- (3) ダブルナットのナットを取りはずす。

- (4) ボルト4本およびナット1個を締め付ける。

T=530kg・cm

- (5) コネクターを接続する。

#### 2 クーラーホース取り付け

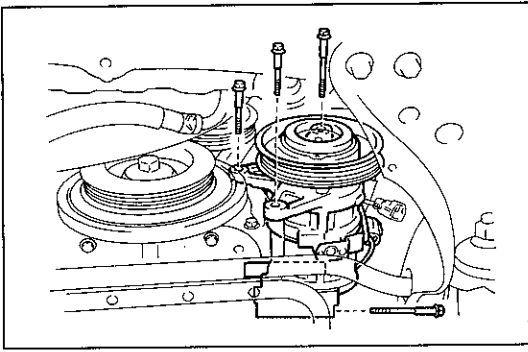
- (1) クーラーホースおよびコンプレッサーのビニールテープをはがす。
- (2) クーラーホースに新品のOリングを取り付ける。
- (3) Oリングにコンプレッサーオイルを塗布し、ホースを取り付ける。

T=250kg・cm

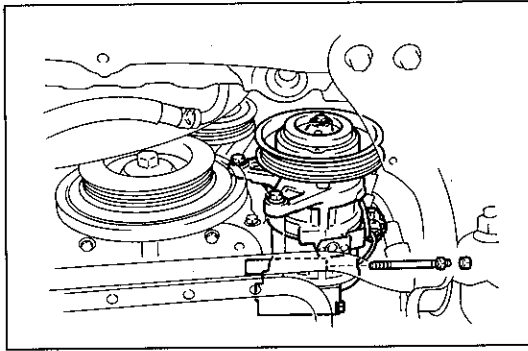
#### 3 スタビライザーブッシュ取り付け

- (1) スタビライザーブッシュおよびブラケット各2個をボルト各2本で取り付け。

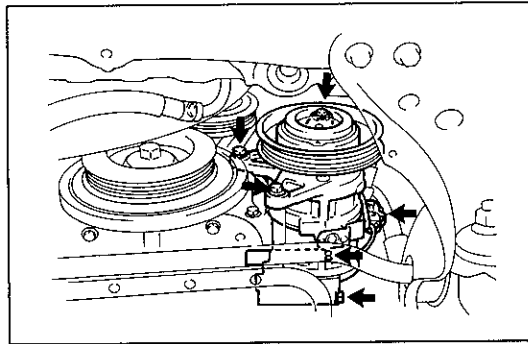
T=300kg・cm



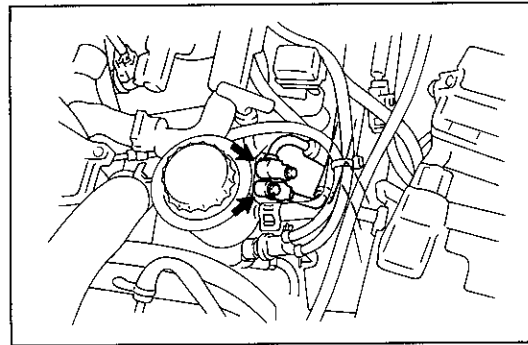
H8534



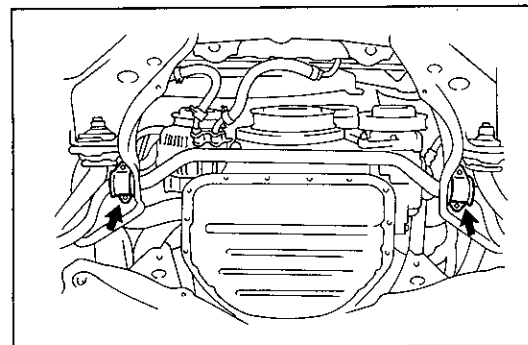
H8505



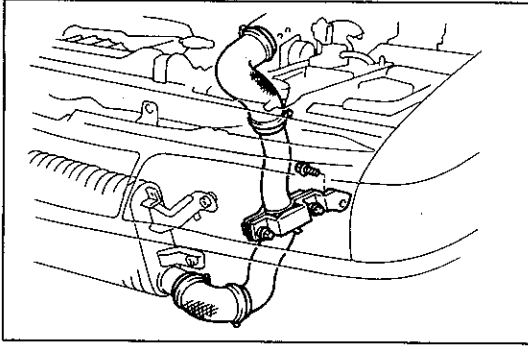
H8504



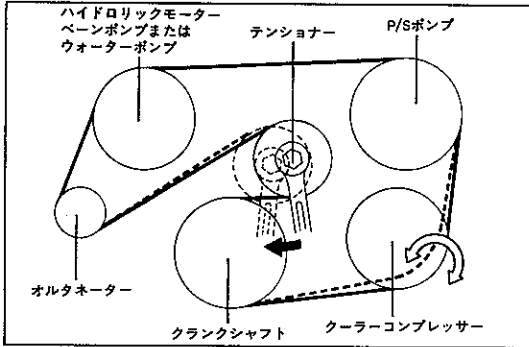
H8503



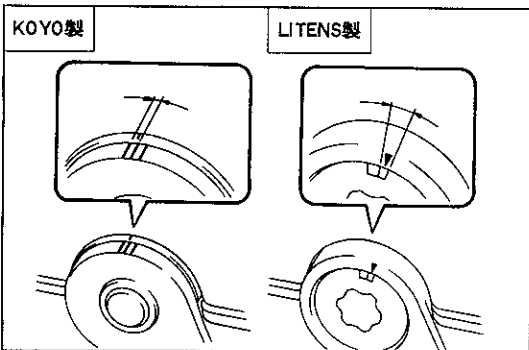
H8502



H8501



R6756



R6757

#### 4 エアNo.2チューブ W/エアホース取り付け

(1 JZ-GTEエンジン搭載車)

- (1) エアNo.2チューブ W/エアホースを取り付け、ボルト1本およびクランプ2個を締め付ける。

#### 5 Vベルト取り付け

- (1) クーラーコンプレッサー以外にベルトを掛ける。

**注意** テンショナープーリーは、ベルトの背面側を掛ける。

- (2) テンショナーのプーリーセットボルトにオフセットレンチ (14mm) を掛け、テンショナーを左へ移動させる。

- (3) (2)の状態でするクーラーコンプレッサープーリーにベルトを掛ける。

**注意** 各プーリーのベルトが正しくセットされていることを確認する。

- (4) オートテンショナーのインジケーターマークが図の範囲内にあることを確認する。

#### 6 エンジンアンダーカバーNo.1取り付け

#### 7 冷媒 (フロンガス) 充てん

- (1) 冷媒回収機で回収した冷媒を再充てんする。このときサービス缶による補充てんが必要となる。

基準 冷媒充てん量 770±50g

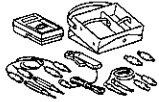


**注意** ・クーラーコンプレッサーは冷媒なしで運転すると潤滑不良で焼き付くおそれがあるため、冷媒充てん前には絶対運転しない。

・クーラーコンプレッサーの起動は2000rpm以下で2分間以上運転する。

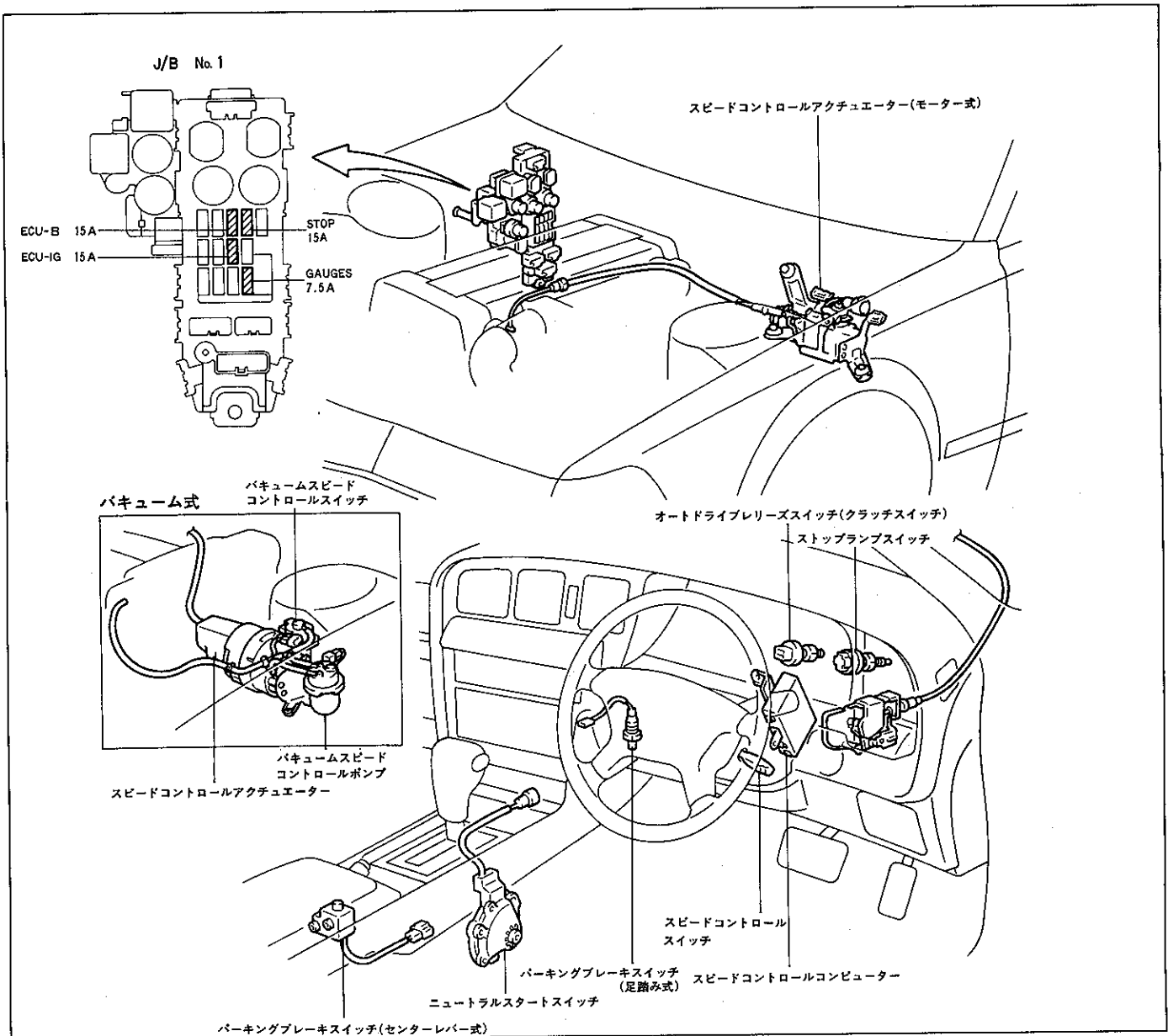
<参考> 再充てん時の補充てん量は下記の計算で求められる。

回収後のタンク重量-充てん後のタンク重量=再充てん量  
規定充てん量-再充てん量=サービス缶での補充てん量

# オートドライブ 準備品

計器		09082-00012 トヨタエレクトリカルテスター	各部位検用
		09083-00060 ミニテストリード	コンピューター点検用
		09843-18020 ダイアグノーシスチェックワイヤ	ダイアグノーシス点検用

## 部品配置図



H8506

## 機能点検

## オートドライブ走行点検

## 1 オートドライブセット点検

- (1) メインスイッチをONにする。
- (2) 車速を約40~100km/hの希望速度で走行する。
- (3) コントロールスイッチをSET/COAST側に下げる。
- (4) 手を離すと希望速度で定速走行することを点検する。

＜参考＞ 登坂路などを走行中車速がセット速度より約16km/h下がるとオートドライブを解除する。

## 2 増速セット点検

- (1) 希望速度にセットする。
- (2) コントロールスイッチをRES/ACC側に上げ続ける間加速を続け、手を離れたときの速度で定速走行することを点検する。

＜参考＞ 加速中車速が高速リミット（約100km/h）に達するとそれ以上加速しない。

## 3 減速セット点検

- (1) 希望速度にセットする。
- (2) コントロールスイッチをSET/COAST側に下げ続ける間減速を続け、手を離れたときの速度で定速走行することを点検する。

＜参考＞ 減速中車速が低速リミット（約40km/h）に達するとオートドライブは解除する。

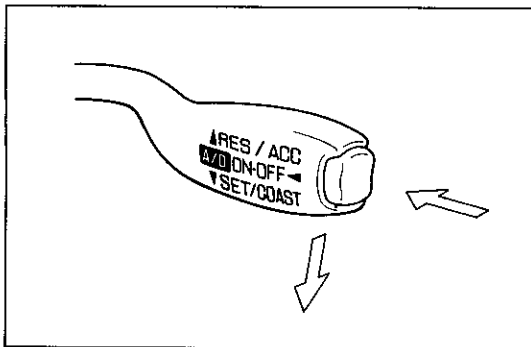
## 4 オートドライブ解除点検

- (1) オートドライブをセットする。
- (2) 下記のいずれかの操作を行ったとき通常走行にもどることを点検する。
  - ① ブレーキペダルを踏む。
  - ② クラッチペダルを踏む。(M/T車)
  - ③ シフトレバーをNレンジにする。(A/T車)
  - ④ パーキングブレーキを操作する。
  - ⑤ オートドライブメインスイッチをOFFにする。
  - ⑥ コントロールスイッチをCANCEL側（手前）に引く。

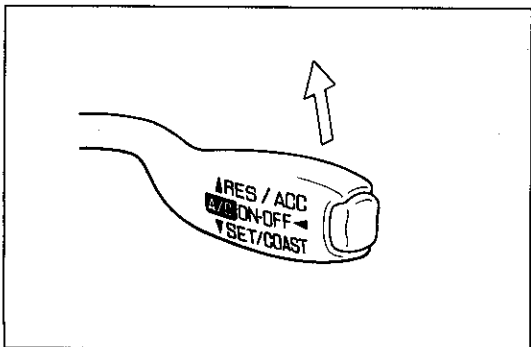
## 5 解除前のセット速度復帰点検

- (1) オートドライブをセットする。
- (2) 下記のいずれかの操作を行いオートドライブを解除する。
  - ① ブレーキペダルを踏む。
  - ② クラッチペダルを踏む。(M/T車)
  - ③ シフトレバーをNレンジにする。(A/T車)
  - ④ パーキングブレーキレバーを操作する。
  - ⑤ コントロールスイッチを手前（CANCEL）に引く。
- (3) 車速が約40km/h以上の状態でコントロールスイッチをRES/ACC側に上げたとき解除前の速度に復帰することを点検する。

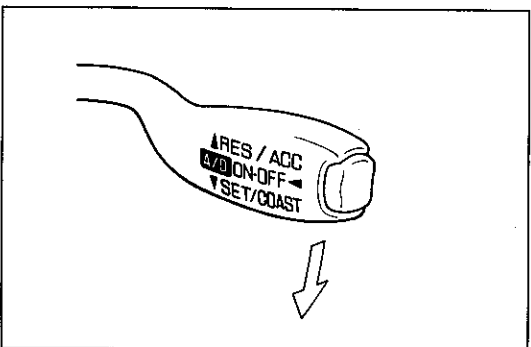
●注意 車速が一度約40km/h以下になったときは復帰しない。



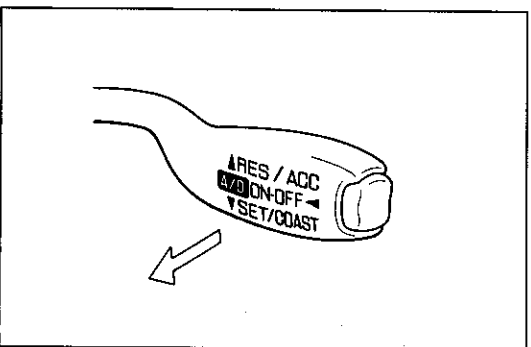
H8559



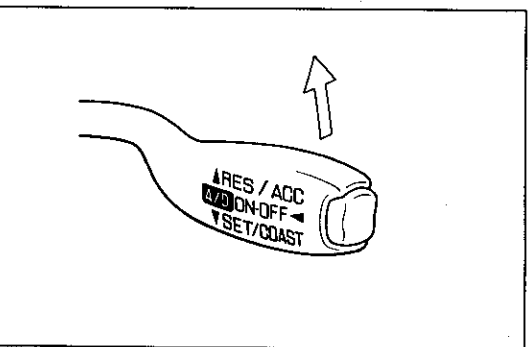
H8559



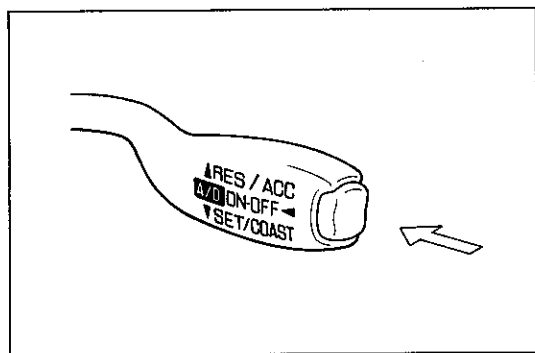
H8559



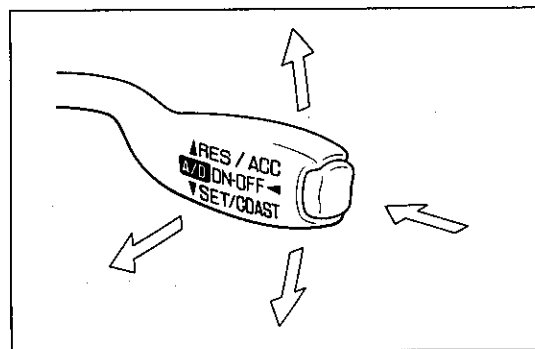
H8559



H8559



H8559



H8559

## スピードコントロールスイッチ点検

### 1 オートドライブメインスイッチ点検

- (1) イグニッションスイッチをONにする。
- (2) オートドライブのメインスイッチをONにしたときメーター内のインジケータランプが点灯し、OFFにしたとき消灯することを確認する。
- (3) メインスイッチがONの状態ではイグニッションスイッチをOFFし、再度イグニッションスイッチをONにしたときインジケータランプが消灯していることを確認する。

### 2 スピードコントロールスイッチ点検

- (1) RES/ACC側、SET/COAST側へそれぞれスムーズに作動することを確認する。
- (2) 手を離すと元の位置にもどることを確認する。

## トラブルシューティング

### バキューム式

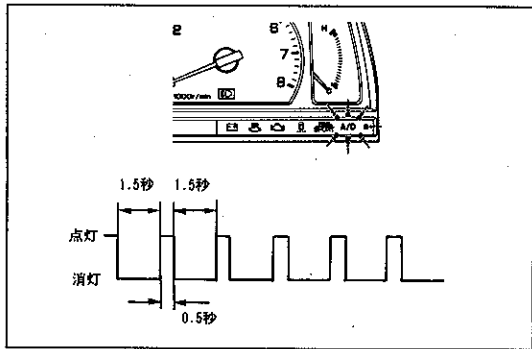
#### トラブルシューティングの進め方

- 1 前点検
- 2 ダイアグノーシス点検
- 3 入力点検
- 4 トラブル現象別チャートによる点検

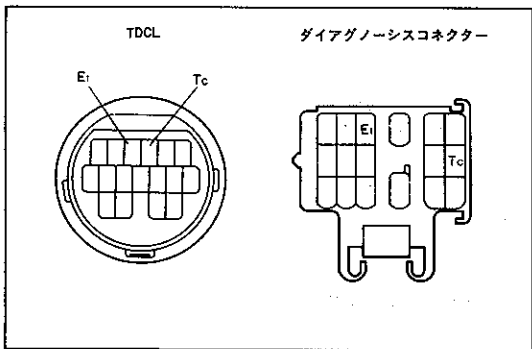
#### 前点検

- (1) アクチュエーター、アクセルワイヤ、A/Dワイヤ、リンクASSYおよびベルクランクASSYの取り付けが正常であり、ワイヤおよびリンクが完全に接続されていることを確認する。
- (2) アクセルペダル、アクチュエーター、アクセルワイヤ、A/Dワイヤ、リンクASSYおよびベルクランクASSYの動きがスムーズであることを確認する。
- (3) コントロールワイヤ、リンク系統に遊び、張り過ぎがないように調整する。
- (4) コンピューター、アクチュエーター、メイン & コントロールスイッチ、バキュームポンプ、バキュームスイッチ、各キャンセルスイッチのコネクターが確実に接続されていることを確認する。
- (5) エンジン回転状態でパーキングブレーキを操作したときコンビネーションメーター内のブレーキウォーニングランプが点灯することを確認する。
- (6) バキュームホースが正常に接続されており、またエンジン回転状態でバキュームホースをはずしたとき、バキュームが供給されていることを確認する。

- (7) イグニッションスイッチ ONでメインスイッチを押したとき、コンビネーションメーター内のインジケータランプが点灯することを確認する。



H8558



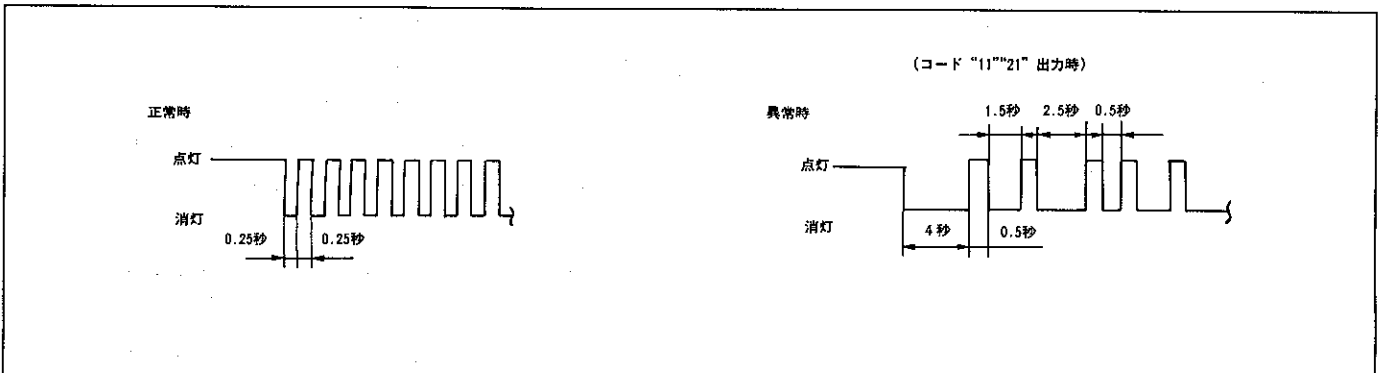
S-17-1 SH-18-1

### ダイアグノーシス点検



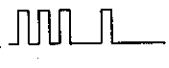


**注意** ダイアグノーシスは、オートドライブ走行中、スピードセンサー回路およびスピードコントロールアクチュエーター回路およびスピードコントロールスイッチの異常発生を、メーター内のインジケータランプを5回点滅させて運転者に知らせる。(コード番号23についてはオートキャンセルするのみ) また、故障診断コードメーター内のインジケータランプの点滅で表示する。

#### 1 ダイアグノーシスコード読み取り

- (1) TDCLまたはダイアグノーシスコネクタのTc↔E1端子間を短絡する。  
**注意** 短絡位置を間違えると故障の原因になるため、絶対に間違えない。
- (2) イグニッションスイッチをONにしてオートドライブインジケータの点滅回数を読み取る。



コード番号	診断項目	インジケータランプ点滅周期	診断内容	点検内容
11	アクチュエーター駆動系 コントロールバルブ系	点灯 消灯	<ul style="list-style-type: none"> <li>コントロールバルブコイルへ過電流が流れた</li> <li>コントロールバルブコイルの断線</li> <li>コントロールバルブへの出力が100%デューティーになった</li> </ul>	<ul style="list-style-type: none"> <li>スピードコントロールアクチュエーター</li> <li>スピードコントロールコンピューター</li> <li>ワイヤハーネス</li> </ul>
12	リリースバルブ系	点灯 消灯	<ul style="list-style-type: none"> <li>リリースバルブコイルへ過電流が流れた</li> <li>リリースバルブコイルの断線</li> </ul>	<ul style="list-style-type: none"> <li>スピードコントロールアクチュエーター</li> <li>スピードコントロールコンピューター</li> <li>ワイヤハーネス</li> </ul>

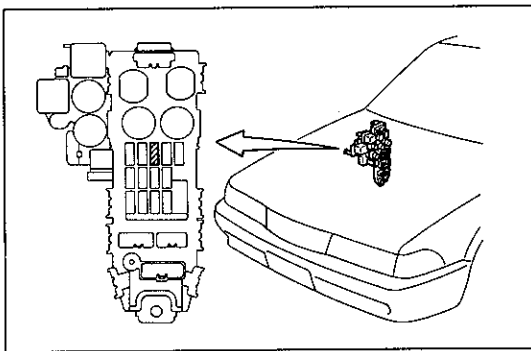
コード番号	診断項目	インジケータランプ点滅周期	診断内容	点検内容
21	車速信号系	点灯 消灯 	スピードメーターからの車速信号が140m sec以上入力されない	・スピードメーター内スピードセンサー ・ワイヤハーネス
23	車速リミッター系	点灯 消灯 	走行車速が記憶車速の-16km/h以下になった	・バキュームホース ・バキュームスイッチ ・バキュームポンプ ・アクチュエーター、スロットルバルブ系の遊び大
31	スピードコントロールスイッチ系 (RES/ACC)	点灯 消灯 	オートドライブのメインスイッチがONのとき、復帰信号が常時ONされている	・スピードコントロールスイッチ (RES/ACC) ・ワイヤハーネス ・スピードコントロールコンピューター
32	スピードコントロールコンピューター (スピードコントロールスイッチ入力系)	点灯 消灯 	コンピューター異常 (スピードコントロールスイッチ入力回路)	・スピードコントロールコンピューター
34	スピードコントロールスイッチ系	点灯 消灯 	スピードコントロールスイッチの信号がOFFを経由しないで他の信号になった	・スピードコントロールスイッチ

〈参考〉 上記以外の表示をした場合は、スピードコントロールコンピューターを交換する。

2 イグニッションスイッチ OFF

3 ダイアグノーシスコード記憶消去

- (1) 異常箇所修理後“ECU-Bヒューズ”を5秒以上取りはずす。
- (2) ヒューズ取り付け後、正常コードを出力することを確認する。



H8507

### 入力点検

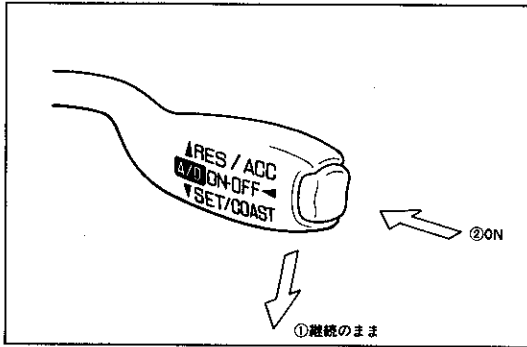
〈参考〉 スピードコントロールコンピューターは各スイッチとコンピューターまでの回路をメーター内のインジケータランプの点滅で点検することができる。ただし、インジケータランプは下記の作動条件でその回路が正常な場合のみコードを示す。

- 1 イグニッションスイッチ ON (No. 1, No. 2 の点検の場合)
- 2 エンジン始動 (No. 3, No. 4 の点検の場合)
- 3 コード読み取り

- (1) スピードコントロールスイッチをセット状態で保持する。
- (2) メインスイッチをON (押す) する。
- (3) コンビネーションメーター内のインジケータランプが2回点滅を繰り返すことを確認する。
- (4) 各入力操作を行いコードを読み取る。

〈参考〉 ・入力点検の操作および表示コードを下記に示す。

- ・表示コードはNo. 1 → 2 → 3 → 4 の順に優先して表示する。
- ・表示コードNo. 4 は各解除スイッチがすべてOFFの状態で行う。



H8559

No.	診断系統	入力操作	インジケータランプ点滅周期
1	SET/COASTスイッチ系	SET/COASTスイッチ ON	点灯 消灯
	RES/ACCスイッチ系	RES/ACCスイッチ ON	点灯 消灯
2	バキュームスイッチ系	バキュームスイッチ ON (大気圧でON)	点灯 消灯
3	各解除スイッチ系	各解除スイッチのいずれかをON ①CANSELスイッチ ②ストップランプスイッチ ③クラッチスイッチ (M/T車) ④ニュートラルスタートスイッチ (A/T車) ⑤パーキングブレーキスイッチ	点灯 消灯
4	車速信号系	約40km以下で走行, または停止 (M/T車)	点灯 消灯
		約40km以上で走行	点灯 消灯

#### 4 イグニッションスイッチ OFF

トラブル現象別チャートによる点検

(1) 枠内の番号順に点検を行う。

点検項目	ダイアグノシスコード 検出	実施する入 力点検の項 目と結果	点 検 部 位										その他						
			スピードコントロールコンピュ ーター	スピードコントロール アクチュエ ーター	スピードコントロール メインスイ ッチ	スピードコントロール スイッチ	ストップスイッチ	クラッチまたは ニュートラル スイッチ	パーキング ブレーキ スイッチ	スピードセン サー	スロットル ポジション センサー	スロットル ケーブルの 遊び、作動 状態							
不具合現象	11	-	2	1															
	12	-	3	1		2													
	21	-	2							1									
	23	-	4	2								3		1					
	31	-	2					1											
	32	-	3			1		2											
	34	-	3			1		2											
	正常		No.4	OK	8	7	1		3	4	5						6		
				NG	2								1						
	セッ ト車 速が 加速 または 減速 側へ 大き くず れる		No.4	OK	4	3									2		1		
				NG															
	セッ トす ると ハン チン グ現 象が 生じ る		-	-	4	3													2
				OK	3	1			2										
	ブ レ ー キ ペ ダ ル を 踏 ん で も A/D が 解 除 し な い		No.3	OK	2														
NG				2															
パ ー キ ン グ ブ レ ー キ を 操 作 し て も A /D が 解 除 し な い		No.3	OK	2	1														
			NG	2															

点検項目	ダイアグノ ーシスコ ード検出	実施する入 力点検の項 目と結果	点 検 部 位										そ の 他										
			スピードコ ントロール コンピュー ター	スピードコ ントロール アクチュエ ーター	スピードコ ントロール メインスイ ッチ	スピードコ ントロール スイッチ	ストップア ップスイ ッチ	クラッチ イッチまた はニュータ ラルスタ ートスイ ッチ	パーキン グ ブレーキ イッチ	スピー ドセ ンサー	スロ ットル ホジ ン セ ン サ ー	スロ ットル ケー ブ ル の 遊 び 、 作 動 状 態											
不具合現象	-	No.3	“N”レンジにシフトしてもA/Dが解 除しない(A/T)	OK	2	1																	
			NG	2			1																
クラッチペダルを踏んでもA/Dが解 除しない(M/T)	-	No.3	OK	2	1																		
			NG	2			1																
コースト操作で減速しない	-	No.1	OK	3	1																		
			NG	2			1																
アクセル操作で加速しない	-	No.1	OK	3	1																		
			NG	2			1																
リジューム操作で復帰しない	-	No.1	OK	3	1																		
			NG	2			1																
キャンセル操作でキャンセルしない	-	No.3	OK	2	1																		
			NG	2			1																
車速が約40km/h以下でセットでき る	-	No.4	OK	2	1																		
			NG	2																			
車速が約40km/h以下になっても自 動キャンセルしない	-	No.4	OK	2	1																		
			NG	3																			
復帰および加速操作時の応答性が悪 い	-	No.4	OK	3	2																		
			NG	3																			

**モーター式**

**トラブルシューティングの進め方**

- 1 前点検
- 2 ダイアグノーシス点検
- 3 入力点検
- 4 トラブル現象別チャートによる点検

**前点検**

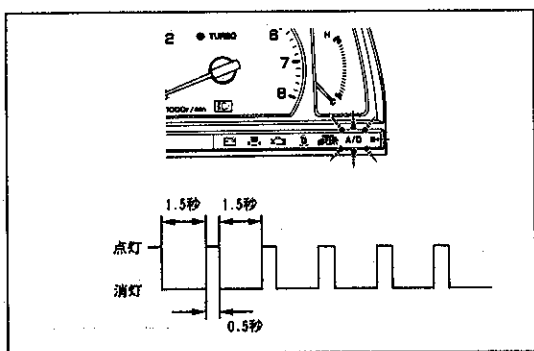
- (1) アクチュエーター、アクセルワイヤ、A/Dワイヤ、リンクASSY およびベルクランクASSYの取り付けが正常であり、ワイヤおよびリンクが完全に接続されていることを確認する。
- (2) アクセルペダル、アクセルワイヤ、A/Dワイヤ、リンクASSYおよびベルクランクASSYの動きがスムーズであることを確認する。
- (3) コントロールワイヤ、リンク系統に遊び、張り過ぎがないように調整する。
- (4) コンピューター、アクチュエーター、コントロールスイッチおよび各キャンセルスイッチのコネクターが確実に接続されていることを確認する。
- (5) エンジン回転状態で、パーキングブレーキを操作したとき、コンビネーションメーター内のブレーキウォーニングランプが点灯することを確認する。
- (6) イグニッションスイッチ ONで、メインスイッチを押したとき、コンビネーションメーター内のオートドライブインジケータールampが点灯することを確認する。

**ダイアグノーシス点検**

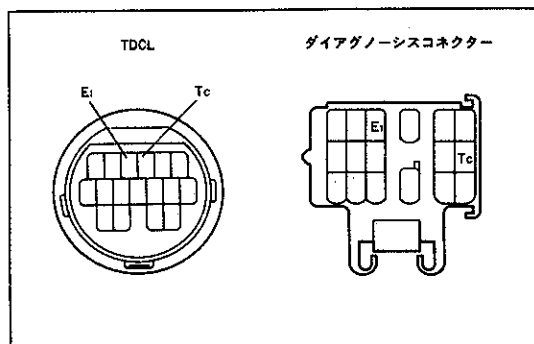
**注意** ダイアグノーシスは、オートドライブ走行中、スピードセンサー回路およびスピードコントロールアクチュエーター回路およびスピードコントロールスイッチの異常発生を、メーター内のインジケータールampを5回点滅させて運転者に知らせる。(コード番号23についてはオートキャンセルするのみ) また、故障診断コードをメーター内のインジケータールampの点滅で表示する。

**1 ダイアグノーシスコード読み取り**

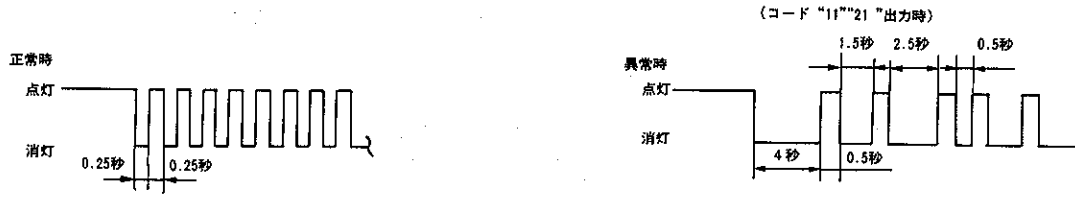
- (1) TDCLまたはダイアグノーシスコネクターのTc↔E1端子間を短絡する。  
**注意** 短絡位置を間違えると故障の原因になるため、絶対に間違えない。
- (2) イグニッションスイッチをONにしてオートドライブインジケータールの点滅回数を読み取る。



X J0699



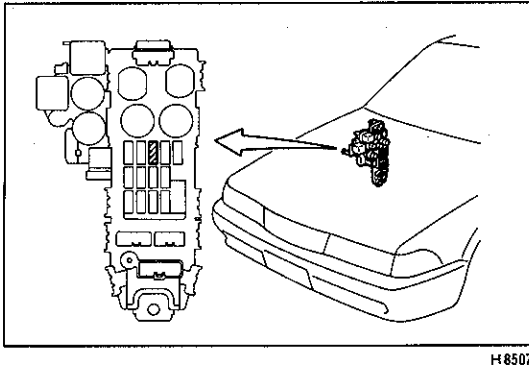
S-17-1 SH-18-1



コード番号	診断項目	インジケータ点滅周期	診断内容	点検内容
11	スピードコントロールアクチュエーター系	点灯 消灯	<ul style="list-style-type: none"> <li>・アクチュエーター内のモーターに過電流が流れた</li> <li>・アクチュエーターへの出力が、増速側へ連続通電になった</li> </ul>	<ul style="list-style-type: none"> <li>・スピードコントロールアクチュエーター</li> <li>・スピードコントロールコンピューター</li> <li>・ワイヤハーネス</li> </ul>
12	スピードコントロールアクチュエーター系 (セーフティーマグネットクラッチ)	点灯 消灯	<ul style="list-style-type: none"> <li>・アクチュエーター内のセーフティーマグネットクラッチに過電流が流れた</li> <li>・アクチュエーター内のセーフティーマグネットクラッチが断線した</li> </ul>	<ul style="list-style-type: none"> <li>・スピードコントロールアクチュエーター</li> <li>・スピードコントロールコンピューター</li> <li>・ワイヤハーネス</li> </ul>
13	スピードコントロールアクチュエーター系 (ポテンシオメーター)	点灯 消灯	<ul style="list-style-type: none"> <li>・アクチュエーター内のポテンシオメーターの中心電位が異常</li> <li>・アクチュエーター内のポテンシオメーターの作動異常</li> <li>・アクチュエーター内のモーターが断線した</li> </ul>	<ul style="list-style-type: none"> <li>・スピードコントロールアクチュエーター</li> <li>・ワイヤハーネス</li> </ul>
21	スピードセンサー系	点灯 消灯	スピードメーターからの車速信号が140m sec以上入力されない	<ul style="list-style-type: none"> <li>・スピードメーター内スピードセンサー</li> <li>・ワイヤハーネス</li> </ul>
23	車速リミッター系	点灯 消灯	走行車速が記憶車速の-16km/h以下になった	—
31	スピードコントロールスイッチ系 (RES/ACC)	点灯 消灯	オートドライブのメインスイッチがONのとき、復帰信号が常時ONされている	<ul style="list-style-type: none"> <li>・スピードコントロールスイッチ (RES/ACC)</li> <li>・ワイヤハーネス</li> <li>・スピードコントロールコンピューター</li> </ul>
32	スピードコントロールコンピューター (スピードコントロールスイッチ系)	点灯 消灯	コンピューター異常 (スピードコントロールスイッチ入力回路)	<ul style="list-style-type: none"> <li>・スピードコントロールコンピューター</li> </ul>
34	スピードコントロールスイッチ系	点灯 消灯	スピードコントロールスイッチの信号がOFFを経由しないで他の信号になった	<ul style="list-style-type: none"> <li>・スピードコントロールスイッチ</li> </ul>

〈参考〉 上記以外の表示をした場合は、スピードコントロールコンピューターを交換する。

2 イグニッションスイッチ OFF



H8507

### 3 ダイアグノーシスコード記憶消去

- (1) 異常箇所修理後“ECU-Bヒューズ”を5秒以上取りはずす。
- (2) ヒューズ取り付け後、正常コードを出力することを確認する。

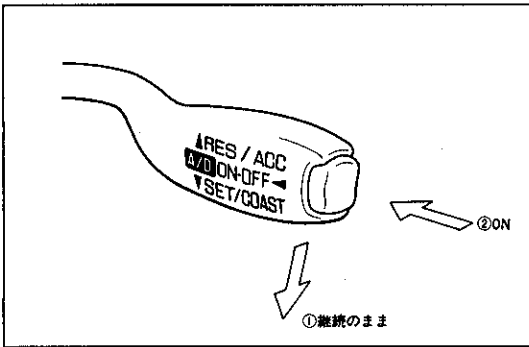
### 入力点検

〈参考〉 スピードコントロールコンピューターは各スイッチとコンピューターまでの回路をコンビネーションメーター内のインジケータランプの点滅で点検することができる。ただし、インジケータランプは下記の作動条件でその回路が正常な場合のみコードを示す。

- 1 イグニッションスイッチ ON  
(No. 1, No. 2, No. 3 の点検の場合)
- 2 エンジン始動 (No. 4 の点検の場合)
- 3 コード読み取り

- (1) スピードコントロールスイッチをセット状態で保持する。
- (2) メインスイッチをON (押す) する。
- (3) コンビネーションメーター内のインジケータランプが2回点滅を繰り返すことを確認する。
- (4) 各入力操作を行いコードを読み取る。

〈参考〉 ・入力点検の操作および表示コードを下記に示す。  
 ・表示コードはNo.1 → 2 → 3 → 4 の順に優先して表示する。  
 ・表示コードNo.4 は、各解除スイッチがすべてOFFの状態で行う。



H8559

No.	診断系統	入力操作	インジケータランプ点滅周期
1	SET/COASTスイッチ系	SET/COASTスイッチ ON	
2	RES/ACCスイッチ系	RES/ACCスイッチ ON	
3	各解除スイッチ系	各解除スイッチのいずれかをON ①CANSELスイッチ ②ストップランプスイッチ ③ニュートラルスタートスイッチ ④パーキングブレーキスイッチ	
4	車速信号系	約40km以下で走行	
		約40km以上で走行	

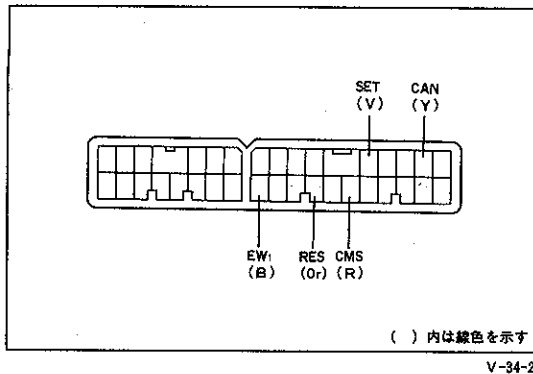
### 4 イグニッションスイッチ OFF

トラブル現象別チャートによる点検

(1) 枠内の番号順に点検を行う。

点検項目	点検部位													その他
	ダイアグノ ーシスコ ード検出	実施する入 力点検の項 目と結果	スピードコ ントロー ルコンピ ューター	スピードコ ントロー ルアクチ ューター	スピードコ ントロー ルメイ ンスイ ッチ	スピードコ ントロー ルスイ ッチ	ストップ ランプス イッチ	ニュー タート スイ ッチ	パー キ ン グ ブ レ ー キ ス イ ッ チ	スピ ード セ ン サ ー	スロ ット レ シ ョ ン セ ン サ ー	スロ ット レ シ ョ ン の 避 び 、 作 動 状 態	そ の 他	
不具合現象	11	-	2	1										
	12	-	3	1		2								
	13	-	2	1										
	21	-	2						1					
	23	-	4	2							3	1		
	31	-	2			1								
	32	-	1											
	34	-	3		1	2								
	正常	No.4	OK	8	7	1	3	4	5			6		
			NG	2							1			
	セット車速が加速または減速側へ大きくずれる	No.4	OK	4	3					2		1		
			NG											
	セットするとハンチング現象が生じる	-	-	4	3						1		2	
ブレーキベゲルを踏んでもA/Dが解除しない	No.3	OK	3	1		2								
		NG	2			1								
パーキングブレーキを操作してもA/Dが解除しない	No.3	OK	2	1										
		NG	2					1						

点検項目	ダイアグノ ーシスコ ード検出	実施する人 力点検の項 目と結果	点 検 部 位														
			スピードコ ントロール コンピュー ター	スピードコ ントロール アクチュエ ーター	スピードコ ントロール メインスイ ッチ	スピードコ ントロール スイッチ	ストップラ ンプスイッ チ	ニュートラ ルスタート スイッチ	パーキング ブレーキス イッチ	スピードセ ンサー	スロットル ポジション センサー	スロットル ケーブルの 遊び、作動 状態	そ の 他				
不具合現象	-	OK	2	1													
		No.3	2	1													
"N"レンジにシフトしてもA/Dが解 除しない	-	NG	2						1								
		No.1	2						1								
コースト操作で減速しない	-	OK	3	1											2		
		No.1	3	1											2		
アクセル操作で加速しない	-	OK	3	1												2	
		No.2	3	1												2	
リジューム操作で復帰しない	-	OK	3	1												2	
		No.2	3	1												2	
キャンセル操作でキャンセルしない	-	OK	2	1													
		No.3	2	1													
車速が約40km/h以下でセットでき る	-	OK	2	1													
		No.4	2	1													
車速が約40km/h以下になっても自 動キャンセルしない	-	OK	2	1													
		No.4	2	1													
復帰および加速操作時の応答性が悪 い	-	OK	3	2													
		No.4	3	2													
		OK	3														
		No.4	3														
		NG	3														
		No.4	3														



## 単体点検

### スピードコントロールスイッチ

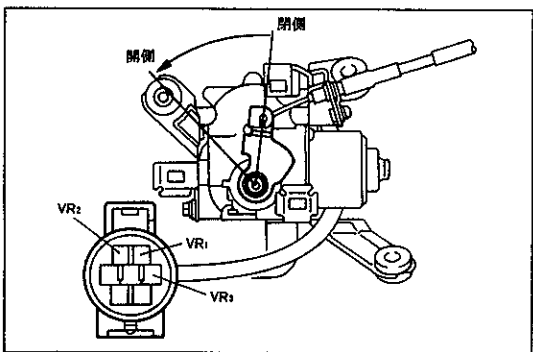
#### 1 導通点検

(1) コネクター各端子間の導通を点検する。

基準

○—○導通あり

切り替え	端子記号	EW1	CAN	SET	RES	CMS
OFF						
MAIN		○				○
RES/ACC		○			○	
SET/COAST		○		○		
CANCEL		○	○			



### スピードコントロールアクチュエーター（モーター式）

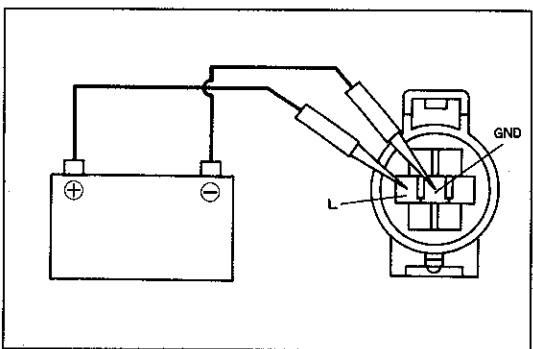
#### 1 抵抗点検

(1) コネクターのVR1 ↔ VR3端子間の抵抗値を測定する。

基準値 約2kΩ

(2) アウトプットアームを閉側から開側へ動かしたとき、コネクターのVR2 ↔ VR3端子間の抵抗を点検する。

基準 抵抗値が徐々に増加する

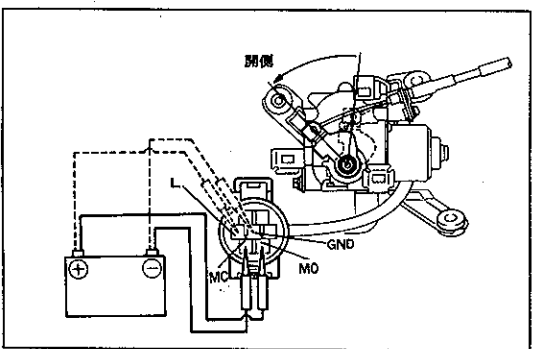


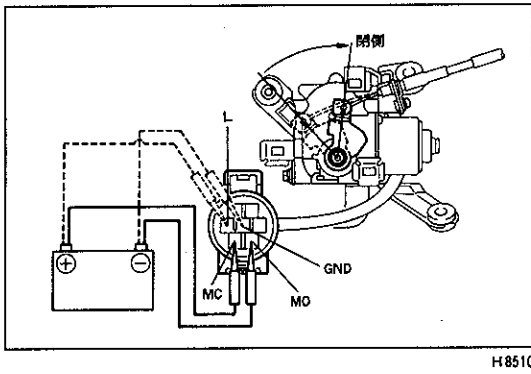
#### 2 作動点検

(1) コネクターのL端子にバッテリーの⊕, GND端子にバッテリーの⊖を接続したとき、アウトプットアームがロックすることを確認する。

(2) コネクターのMO端子にバッテリーの⊕, MC端子にバッテリーの⊖を接続したときにモーターが回転することを確認する。

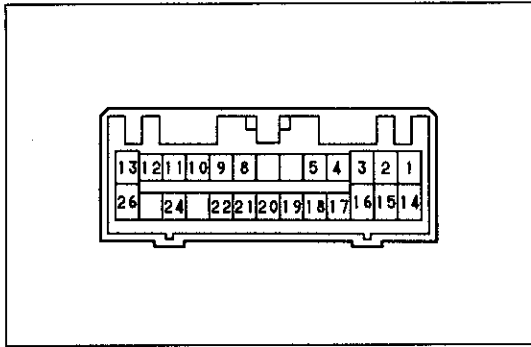
(3) (2)の状態ではL端子にバッテリーの⊕, GND端子にバッテリーの⊖を接続したとき、アウトプットアームが開側に回転し、MAX位置でモーターが止まり、アームも止まることを確認する。





H8510

- (4) コネクターのMC端子にバッテリーの⊕, MO端子にバッテリーの⊖を接続し, モーターを回転させる。
- (5) (4)の状態にL端子にバッテリーの⊕, GND端子にバッテリーの⊖を接続したとき, アウトプットアームが閉側に回転し, MAX位置でモーターが止まり, アームも止まることを確認する。



V d-26-2-B

### スピードコントロールコンピューター

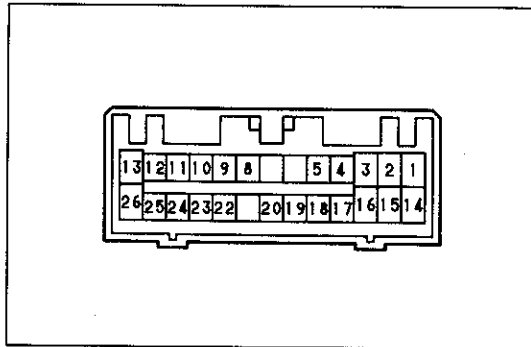
#### バキューム式

- (1) 入力点検を行う。(P11-48参照)
- (2) コンピューターにコネクタを接続した状態で導通または電圧を測定する。

**注意** 電圧の点検はイグニッションスイッチがONの状態で行う。

端子番号	端子名	測定項目	テスター接続	測定条件	基準値
			⊕↔⊖		
1	STP <sup>+</sup>	電圧	1↔13	常時	10~14V
2	N & C	電圧	2↔13	"P"または"N"レンジにシフトする (A/T) クラッチペダルを踏む (M/T)	2.0V以下
				"P""N"レンジ以外にシフトする (A/T) クラッチペダルを離す (M/T)	10~14V
3	PKB	電圧	3↔13	パーキングブレーキを効かせる	2.0V以下
				パーキングブレーキを解除する	10~14V
4	CMS	電圧	4↔13	——	10~14V
				スピードコントロールスイッチ OFF↔ON	2.0V以下
5	Pi	電圧	5↔13	イグニッションスイッチ OFF→ON	10~14V
				イグニッションスイッチ ON, スピードコントロールメインスイッチ OFF→ON	1.2V以下
8	Tc	導通	8↔13	TDCLまたはダイアグノーシスコネクタ-Tc端子オープン	導通なし
				TDCLまたはダイアグノーシスコネクタ-Tc↔Ei端子間短絡	導通あり
9	OD	電圧	9↔13	オーバードライブで走行	10~14V
				オーバードライブで走行中トランスミッションコントロールスイッチ OFF	1.0V以下
10	VP	電圧	10↔13	——	2.0V以下
				加速時 (インテークマニホールド負圧約170mmHg以下)	10~14V
11	CV	Hz	11↔26	オートドライブで走行中	Hzレンジで"バー"が点灯
12	RV	電圧	12↔26	オートドライブで走行中	10~14V
				オートドライブカット時	1.0V以下
13	GND	導通	13↔ボデーアース	常時	導通あり
14	B	電圧	14↔13	イグニッションスイッチ OFF→ON	10~14V
15	BATT	電圧	15↔13	常時	10~14V
16	STP <sup>-</sup>	電圧	16↔13	ブレーキペダルを踏まないとき	1.0V以下
				ブレーキペダルを踏んだとき	10~14V

端子番号	端子名	測定項目	テスター接続	測定条件	基準値
			⊕↔⊖		
17	CAN	電圧	17↔13	イグニッションスイッチ OFF→ON	10~14V
				イグニッションスイッチ ON, CANCELスイッチ ON	2.0V以下
18	RES	電圧	18↔13	イグニッションスイッチ OFF→ON	10~14V
				イグニッションスイッチ ON, RES/ACCスイッチ ON	2.0V以下
19	SET	電圧	19↔13	イグニッションスイッチ OFF→ON	10~14V
				イグニッションスイッチ ON, SET/COASTスイッチ ON	2.0V以下
20	SPD	Hz	20↔13	走行中	Hzレンジで“バー”が点灯
22	ECT	電圧	22↔13	オーバードライブで走行時	0.5V以下
				オーバードライブカット時	10~14V
24	VSW	電圧	24↔13	——	10~14V
				エンジン回転中	1.5V以下
26	ACT	導通	26↔ボデーアース	常時	導通あり



V d -26-2-B

**モーター式**

- (1) 入力点検を行う。(P11-53参照)
- (2) コンピューターにコネクタを接続した状態で導通または電圧を測定する。

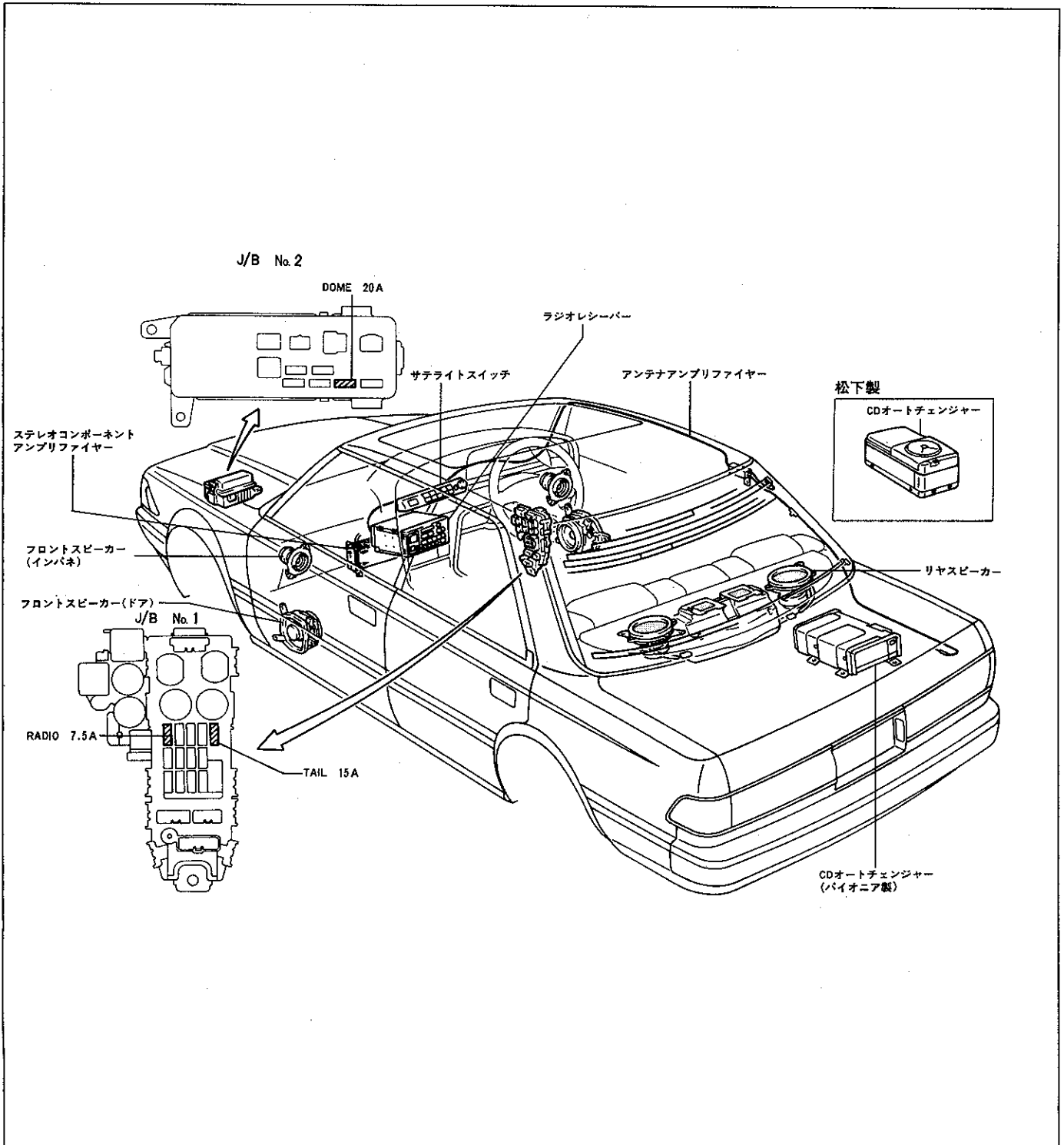
**注意** 電圧の点検はイグニッションスイッチがONの状態で行う。

端子番号	端子名	測定項目	テスター接続	測定条件	基準値
			⊕↔⊖		
1	STP+	電圧	1↔13	常時	10~14V
2	N & C	電圧	2↔13	“P”または“N”レンジにシフトする	2.0V以下
				“P”“N”レンジ以外にシフトする	10~14V
3	PKB	電圧	3↔13	パーキングブレーキレバーを引く	2.0V以下
				パーキングブレーキレバーを戻す	10~14V
4	CMS	電圧	4↔13	——	10~14V
				A/Dメインスイッチ OFF↔ON	2.0V以下
5	Pi	電圧	5↔13	イグニッションスイッチ OFF→ON	10~14V
				A/Dメインスイッチ OFF→ON	1.2V以下
8	Tc	導通	8↔13	TDCLまたはダイアグノーシスコネクタ-Tc端子オープン	導通なし
				TDCLまたはダイアグノーシスコネクタ-Tc↔E1端子間短絡	導通あり
9	OD	電圧	9↔13	オーバードライブで走行	10~14V
				オーバードライブで走行中トランスミッションコントロールスイッチ OFF	0.5V以下
10	L	電圧	10↔13	オートドライブで走行	10~14V

端子 番号	端子名	測定 項目	テスター接続	測 定 条 件	基 準 値
			⊕↔⊖		
11	MC	電圧	12↔11	オートドライブで走行（定速走行）	1V以下
12	MO	Hz		オートドライブで走行中スピードコントロールスイッチで加速	"バー"が点滅または点灯
			11↔12	オートドライブで走行中スピードコントロールスイッチで減速	"バー"が点滅または点灯
13	GND	導通	13↔ボデーアース	常 時	導通あり
14	B	電圧	14↔13	—	10~14V
15	BATT	電圧	15↔13	常 時	10~14V
16	STP	電圧	16↔13	ブレーキペダルを踏む（常時）	10~14V
				ブレーキペダルを離す	2.0V以下
17	CAN	電圧	17↔13	イグニッションスイッチ OFF→ON	10~14V
				イグニッションスイッチ ON, CANCELスイッチ ON	2.0V以下
18	RES	電圧	18↔13	イグニッションスイッチ OFF→ON	10~14V
				イグニッションスイッチ ON, RES/ACCスイッチ ON	2.0V以下
19	SET	電圧	19↔13	イグニッションスイッチ OFF→ON	10~14V
				イグニッションスイッチ ON, SET/COASTスイッチ ON	2.0V以下
20	SPD	Hz	20↔13	走行中	"バー"が点滅または点灯
22	ECT	電圧	22↔13	オーバードライブで走行時	0.5V以下
				オーバードライブカット時	10~14V
23	IDL	電圧	23↔13	ストットルバルブ全閉	2.0V以下
				スロットルバルブ開（約1.5°以上）	10~14V
24	VR <sub>1</sub>	電圧	24↔13	—	4.5~5.0V
25	VR <sub>2</sub>	電圧	25↔13	—	1.2~1.3V
26	VR <sub>3</sub>	導通	26↔ボデーアース	常 時	導通あり

# ラジオ & プレーヤー

## 部品配置図




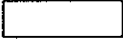
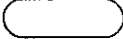
H8557

# トラブルシューティング

## フローチャートによるトラブルシューティング

- 注意**
- ラジオチューナーが "Err" を表示する場合は、ディスクが裏向き、結露、メカニズムトラブルが考えられる。
  - ラジオチューナーが "WAIT" を表示をする場合は、オートチェンジャーが高温状態になっている場合がある。

### 1 フローチャートの見方

-  ……作業する項目
-  ……点検する項目
-  ……不具合要因

## 1 CDオートチェンジャーが作動しない

