

8 ステアリング

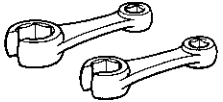
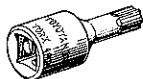
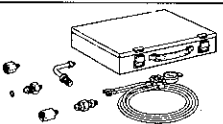
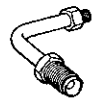
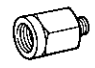
変更概要	8-2
機能点検	8-2
準備品	8-2
機能点検	8-2
油圧点検	8-2
据え切り操だトルク点検	8-5
ステアリングコラム	8-6
準備品	8-6
ステアリングホイール (SRSエアバッグ装着車)	8-6
脱着構成図	8-6
取りはずし	8-6
取り付け	8-7
パワーステアリングエレクトリカル	
コントロール	8-8
準備品	8-8
単体点検	8-8
コンピューター点検	8-8
ベーンポンプ	8-9
準備品	8-9
ベーンポンプ	8-10
脱着構成図	8-10
分解構成図	8-11
断面図	8-12
取りはずし	8-13
分解	8-14
構成部品点検	8-16
組み付け	8-18
取り付け	8-22

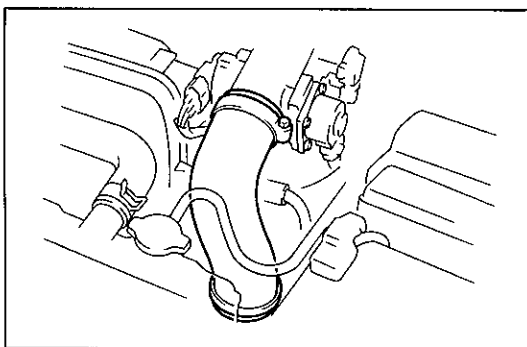
変更概要

トヨタ マークII, チェイサー, クレスタ修理書/追補版 (品番62118, 1989年8月発行)の内容に以下の項目を追加します。

- 1 1JZ-GE・1JZ-GTE搭載車の油圧点検要領
- 2 SRSエアバッグ装着車の据え切り操だトルク点検要領
- 3 SRSエアバッグ装着車のステアリングホイール脱着要領
- 4 1JZ-GTE搭載車のパワーステアリングコンピューター点検要領
- 5 1JZ-GE・1JZ-GTE搭載車のベーンポンプ脱着, 分解要領

機能点検 準備品

SST		09631-22020	パワーステアリングホースナット レンチセット	プレッシャーフィードチューブ脱着用
工具		09042-00010	トルクスソケットレンチT30	ステアリングホイールパッド脱着用
計器		(株)バンザイ扱い PSG-5TB 弥栄工業(株) 扱い PSG-150	パワーステアリングプレッシャ ーゲージセット	油圧点検用
		PSG-FJL PSG-A20	アタッチメント	
		PSG-2ST PSG-A31	アタッチメント	
	温度計			
油脂 その他	キャッスル・パワーステアリングフルード			補充用

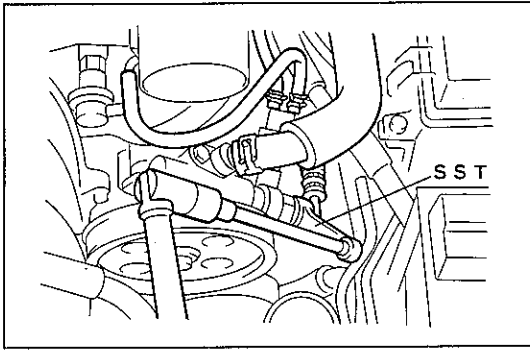


X6188

機能点検

油圧点検

- 1 エアホースNo.4取りはずし (1JZ-GTE搭載車)



X6189

2 プレッシャーフィードチューブ切り離し

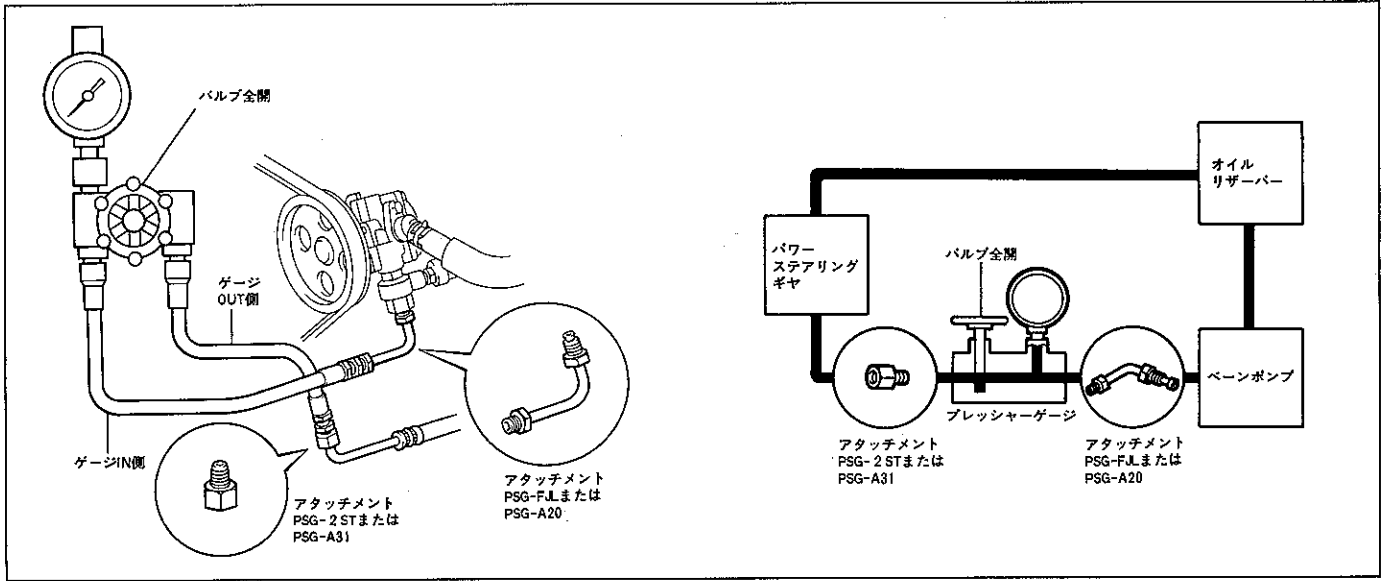
- (1) SSTを使用して、プレッシャーフィードチューブを取りはずす。

S S T 09631-22020

3 パワーステアリングプレッシャーゲージ取り付け

- (1) アタッチメントおよびプレッシャーゲージを取り付ける。

注意 プレッシャーゲージのバルブは全開にする。



X6190 K8249

8

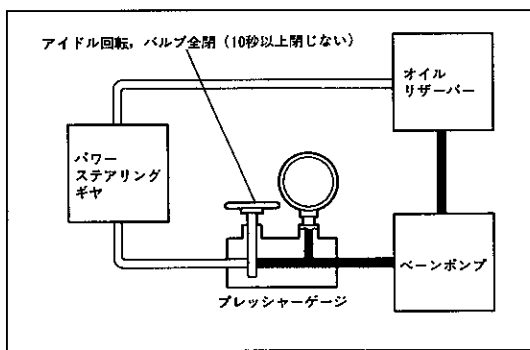
4 エアホースNo. 4 取り付け (1 JZ-GTE搭載車)

5 エア抜き

6 油圧点検用油温の測定

- (1) エンジンを始動する。
 (2) ステアリングホイールのロック ツウ ロックを数回繰り返し、油温を基準値まで上げる。

基準値 75~80°C



K8252

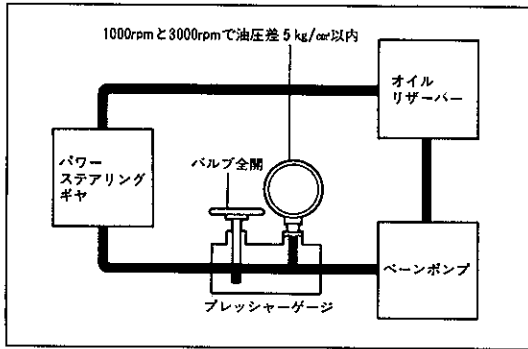
7 ベーンポンプ発生油圧点検

- (1) アイドル回転時にプレッシャーゲージのバルブを全閉にして、油圧を測定する。

基準値 70 \pm 5 kg/cm² (1 JZ-GE搭載車)

75 \pm 5 kg/cm² (1 JZ-GTE搭載車)

- 注意**
- 10秒以上プレッシャーゲージのバルブを閉じない。
 - 油温が85°C以上にならないようにする。



K8253

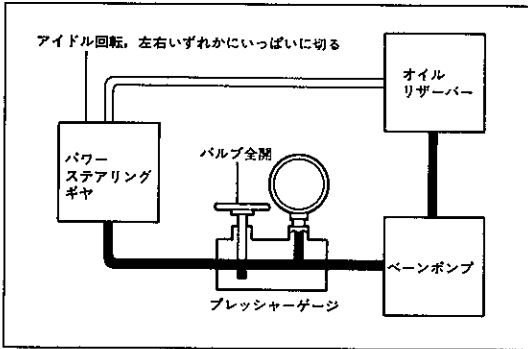
8 無負荷時油圧点検

- (1) プレッシャーゲージのバルブを全開にする。
- (2) エンジン回転数が1000rpmと3000rpmで油圧を測定し、その差を確認する。

基準値 5 kg/cm²以内

基準値を超える場合は、ペーンポンプのフローコントロールバルブを交換する。

注意 ステアリングホイールは操作しない。



K8254

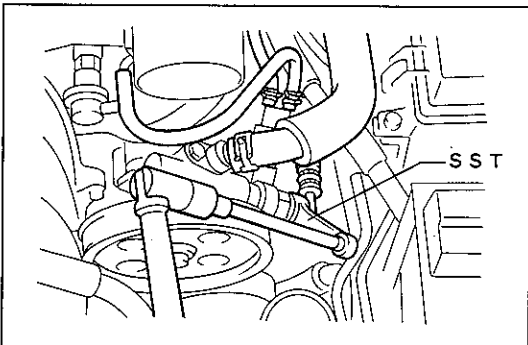
9 ステアリングギヤハウジング発生油圧点検

- (1) プレッシャーゲージのバルブを全開にする。
- (2) アイドル回転時にステアリングホイールを左右いずれかにいっぱい切り、油圧を測定する。

基準値 70 ± 5 kg/cm² (1 JZ-GE搭載車)

75 ± 5 kg/cm² (1 JZ-GTE搭載車)

基準値以外の場合は、ステアリングギヤのコントロールバルブを交換する。



X6189

10 エアホースNo.4 取りはずし (1 JZ-GTE搭載車)

11 パワーステアリングプレッシャーゲージ取りはずし

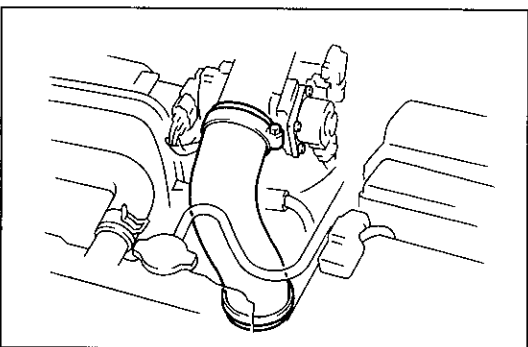
12 プレッシャーフィードチューブ取り付け

- (1) SSTを使用して、プレッシャーフィードチューブを取り付ける。

S S T 09631-22020

T = 450 kg・cm (SST未使用時)

T = 375 kg・cm (SSTおよび920Fトルクレンチ使用時)



X6188

13 エアホースNo.4 取り付け (1 JZ-GTE搭載車)

14 エア抜き

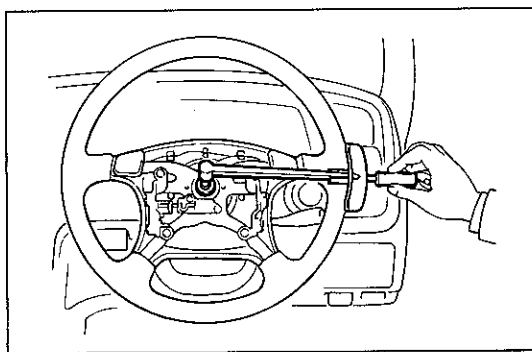
据え切り操だトルク点検

SRSエアバッグ装着車

1 ステアリングホイールパッド取りはずし

(P8-6参照)

- 注意** ステアリングホイールパッドは、必ず平坦な安定した場所に保管する。また、パッド面を上にして置き、絶対に物を上に置かない。



X6191

2 据え切り操だトルク点検

- (1) エンジンを始動して、アイドル回転にセットする。
- (2) ステアリングホイールセットナットにトルクレンチを取り付ける。
- (3) 直進状態からステアリングホイールを右に1/4回転させ、回転中のトルクを点検する。左回転時も同様にして点検する。

参考値 60kg・cm

- (4) ソレノイドバルブのコネクターを切り離し、上記(3)の要領で操だトルクを点検する。

基準 (6)の状態より明らかに重くなる

- (5) ソレノイドバルブのコネクターを接続する。
- (6) ステアリングホイールセットナットにゆるみがないか確認する。

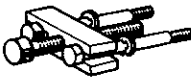
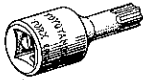
T=350kg・cm

3 ステアリングホイールパッド取り付け

(P8-7参照)

- 注意**
- パッドASSYに損傷があったり、落下したものは、新品と交換する。
 - 他の車両のパッドは絶対に使用せず、部品交換時は必ず新品を使用する。

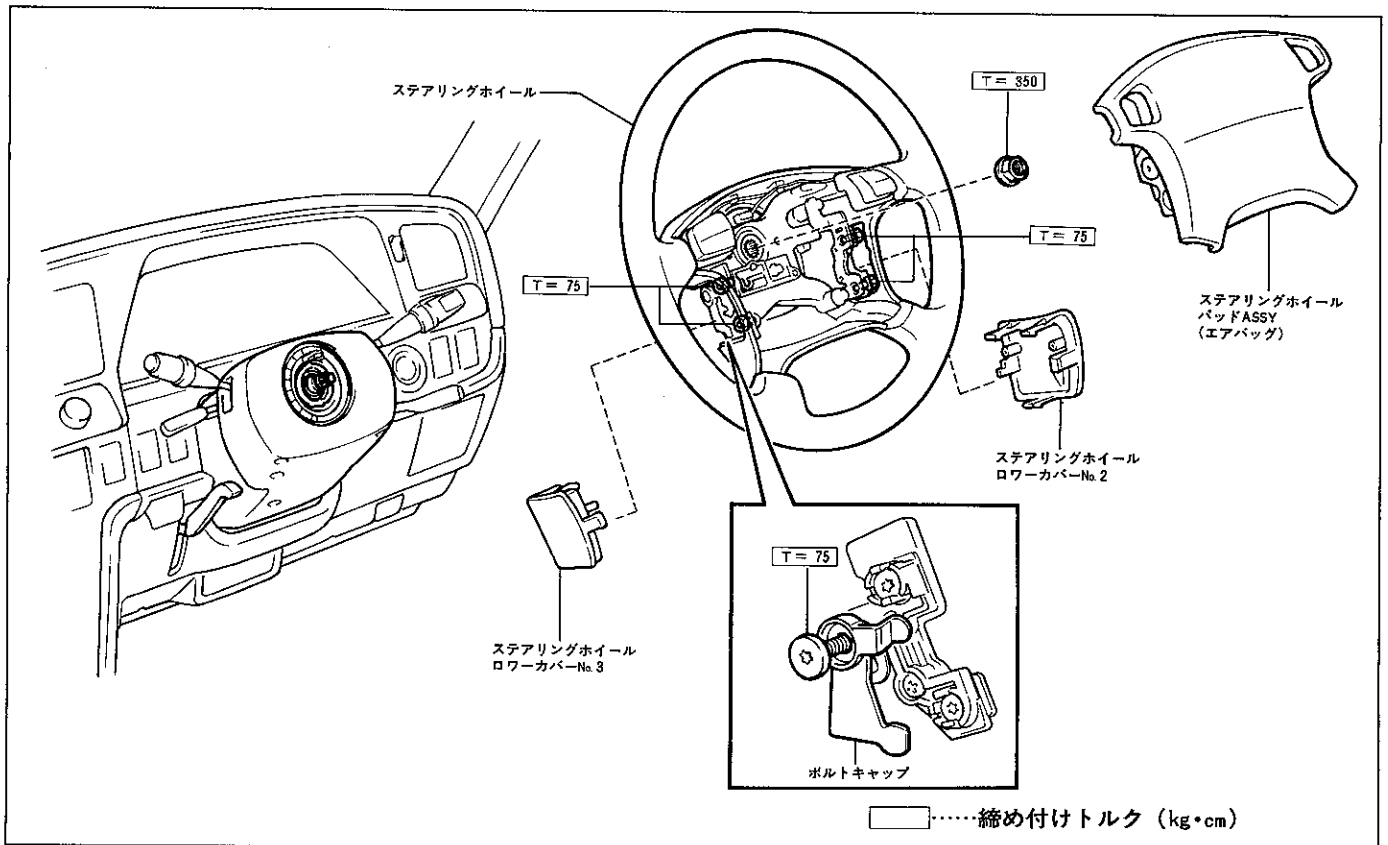
ステアリングコラム 準備品

S S T		09609-20011 ステアリングホイールブラー	ステアリングホイール取りはずし用
工 具		09042-00010 トルクソケットレンチT30	ステアリングホイールパッド取りはずし用

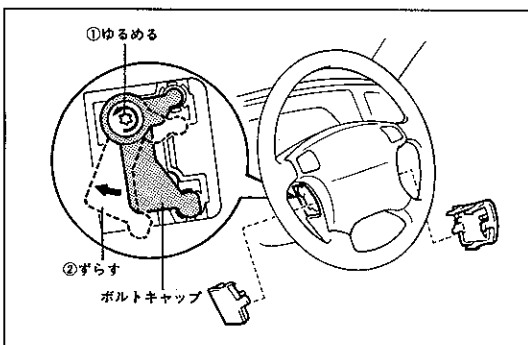
ステアリングホイール

(SRSエアバッグ装着車)

脱着構成図



X6200

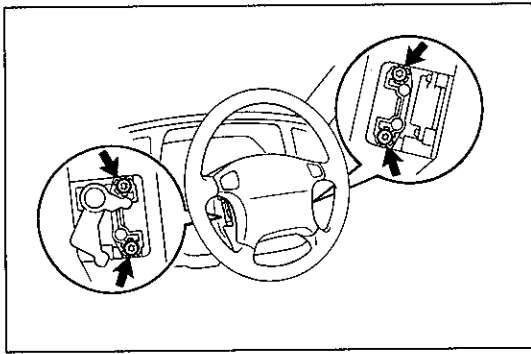


X6193

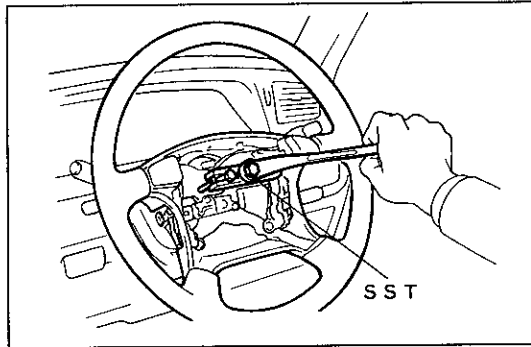
ステアリングホイール取りはずし

1 ステアリングホイールパッド取りはずし

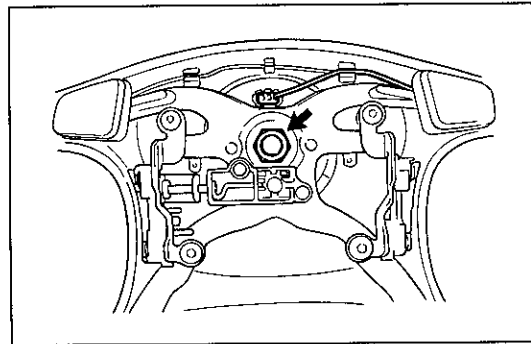
- (1) ステアリングホイールローカバー2個を取りはずす。
- (2) トルクソケットレンチT30を使用して、センサーロック解除ボルトを空転するまでゆるめ、ボルトキャップをずらす。



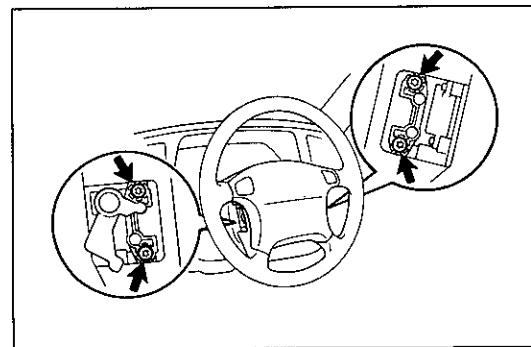
X6194



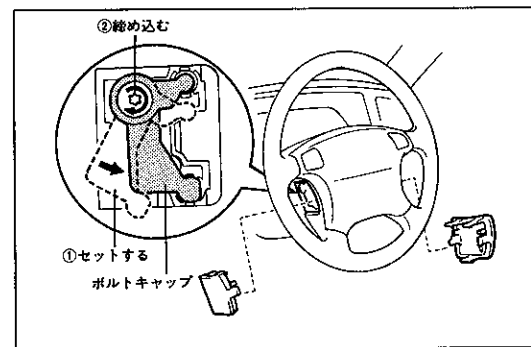
X6195



X6196



X6194



X6192

(3) トルクソケットレンチT30を使用して、ステアリングホイールセットボルト4個を空転するまでゆるめる。

＜参考＞ セットボルトは、落下防止のため、樹脂製のツメにより保持されている。

(4) ステアリングホイールパッドを手前に引き出して取りはずす。

注意 ステアリングホイールパッドは、必ず平坦な安定した場所に保管する。また、パッド面を上にして置き、絶対に物を上に置かない。

2 ステアリングホイール取りはずし

(1) ナットをはずし、ステアリングホイールとメインシャフトに合わせマークを付ける。

(2) コネクターを切り離す。

(3) SSTを使用して、ステアリングホイールを取りはずす。

S S T 09609-20011

ステアリングホイール取り付け

1 ステアリングホイール取り付け

(1) 合わせマークを合わせ、ステアリングホイールを取り付ける。

(2) ナットを締め付ける。

T=350kg・cm

(3) コネクターを取り付ける。

2 ステアリングホイールパッド取り付け

注意 ・パッドASSYに損傷があったり、落下したものは、新品と交換する。

・他の車両のパッドは絶対に使用せず、部品交換時は必ず新品を使用する。

(1) センサーロック解除ボルトが空転するまでゆるんでいることを確認する。

(2) ステアリングホイールパッドを、ステアリングホイールにセットし、トルクスケットレンチT30を使用して、ステアリングホイールセットボルト4本を締め付ける。

T=75±22kg・cm

注意 ホーンボタン用ワイヤハーネスを噛み込ませない。

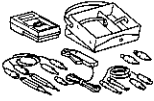

(3) ボルトキャップを、ステアリングホイールセットボルトに合わせ、センサーロック解除ボルトを締め付ける。

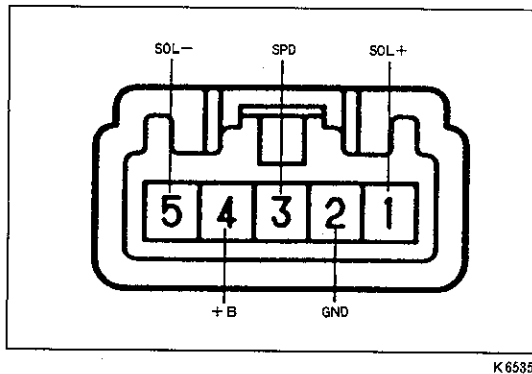
T=75±22kg・cm

(4) ステアリングホイールローカバー2個を取り付ける。

注意 カバーが確実に取り付けられていることを確認する。

パワーステアリング 電気制御 準備品

計器		09082-00012 トヨタ電気検測器	各部点検用
		09083-00060 ミニテストリード	コンピューター点検用



単体点検

コンピューター点検

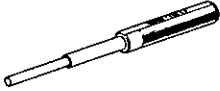
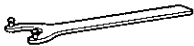
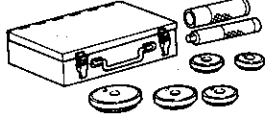

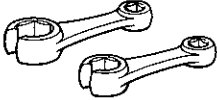
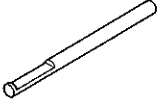

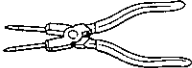
1 コンピューター点検

- (1) バッテリー電圧を点検する。
 基準値 10~14V (エンジン停止時)
- (2) 車両をスピードメーターテスターにセットする。
注意 車両の固定を確実に行う。
- (3) テスターにミニテストリードを接続して、コンピューター各端子とボデーアース間の電圧および導通を点検する。
注意 コネクタをコンピューターに接続した状態で、コネクタの裏側からミニテストリードで点検する。

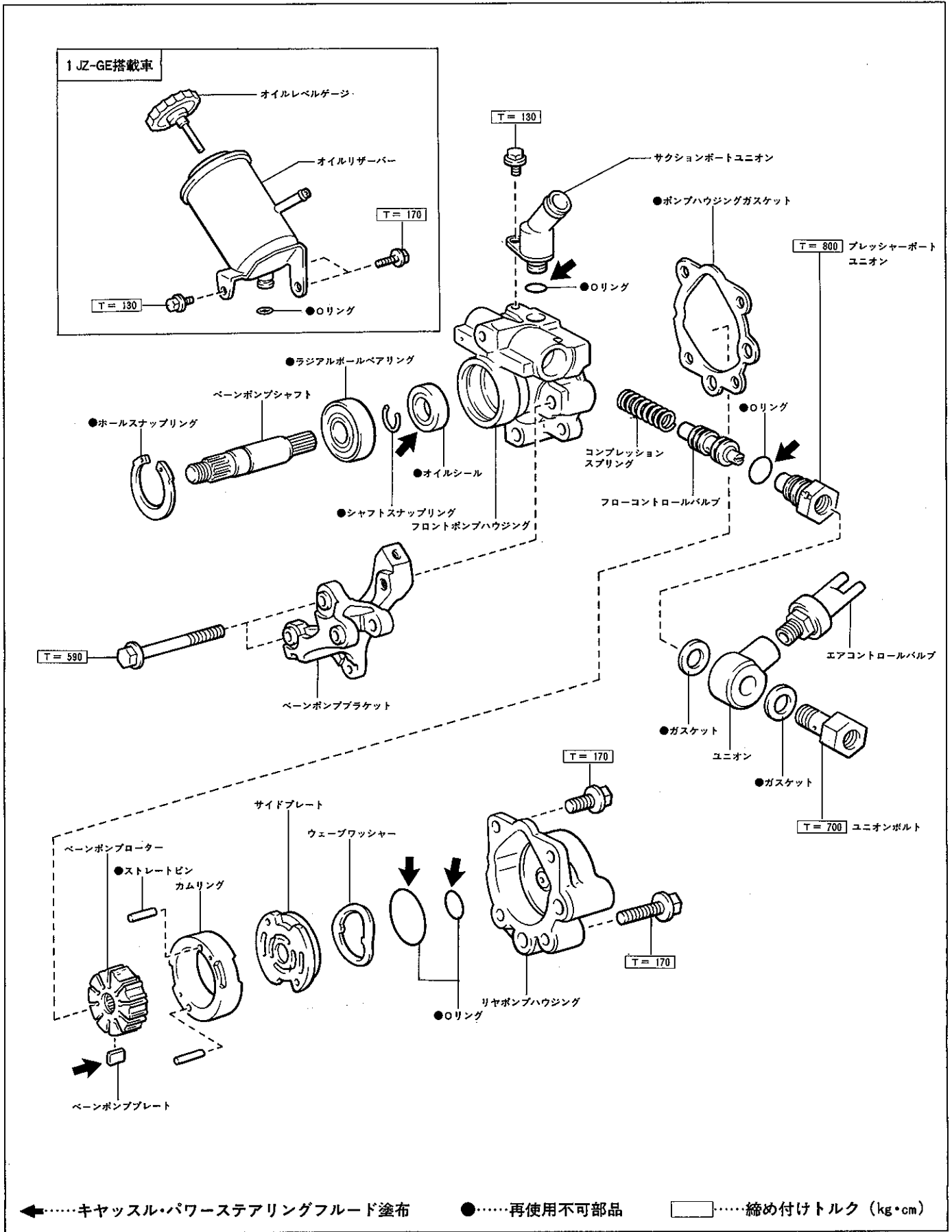
基準値

端子番号	端子記号	入出力	レンジ	測定条件	基準	基準外の場合の不具合箇所
1	SOL+	出力	DC	IGスイッチ ON	Hzレンジでバー点灯	コンピューター
2	GND	入力	導通	常時	導通あり	ボデーアース
3	SPD	入力	DC	IGスイッチ ON, ゆっくり走行	1.5V以下⇔3.5V以上をくり返す	スピードセンサー
4	+B	入力	DC	IGスイッチ ON	10~14V	電源
5	SOL-	出力	DC	アイドリング時	0.3~0.5V	コンピューター
				車速60km/h以上時(参考)	アイドリング時 -0.1~0.5V	

ベーンポンプ 準備品

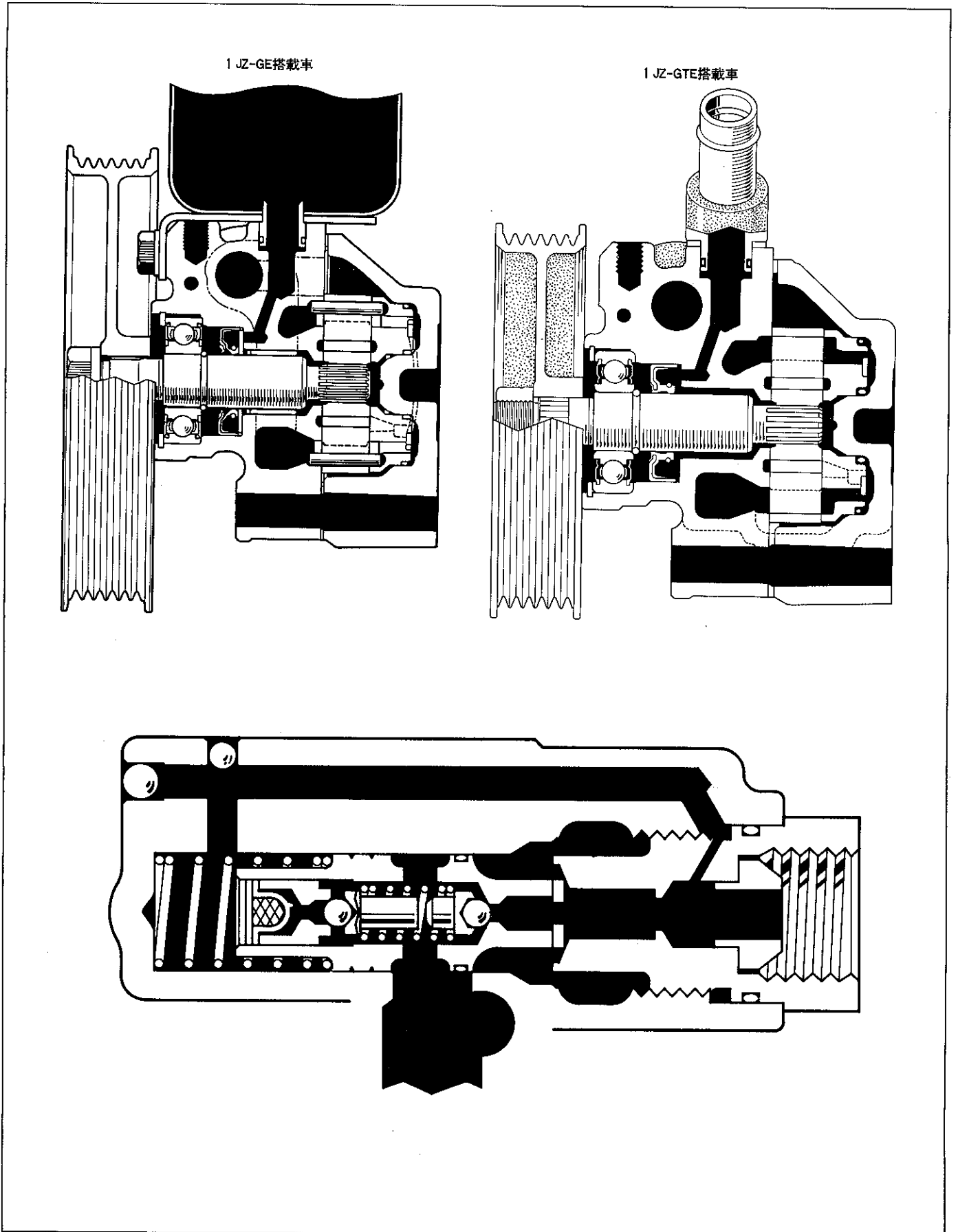
S S T		09201-60011	バルブガイドブシュリムーバー アンド リブレーサー	ユニオンシート組み付け用
		09278-54012	ドライブシャフトホールディング ツール	ベーンポンププーリー脱着用
		09608-30012	フロントハブ アンド ドライ ブピニオンベアリングツールセ ット	
		09608-04030	フロントハブインナーベアリン グコーンリブレーサー	ポンプシャフト ウィズ ベアリング組み付け用
		09631-22020	パワーステアリングホースナッ トレンチ	プレッシャーフィードチューブ脱着用
		09631-10030	オイルシールリムーバー	オイルシール取りはずし用
		09905-00012	スナップリングNo.1 エキスパン ダー	スナップリング脱着用
		09905-00013	スナップリングプライヤー	
工 具	逆タップ, ハンドル			ユニオンシート取りはずし用
計 器	マイクロメーター (0~25mm)			ベーンポンプシャフトおよびベーンポンププレー ト測定用
	キャリパーゲージ			ベーンポンプハウジングブシュ内径測定用
油 脂 その他	キャッスル・パワーステアリングフルード			各部塗布用 補充用

分解構成図

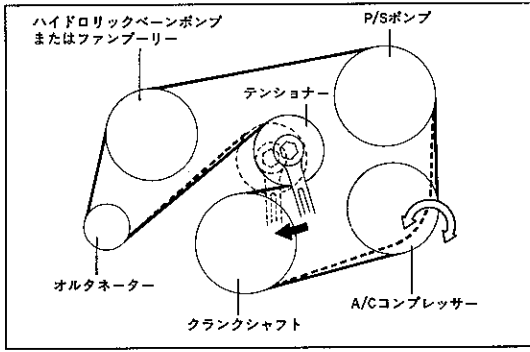


X 6223

断面図



X6197 CD5130 CD5131

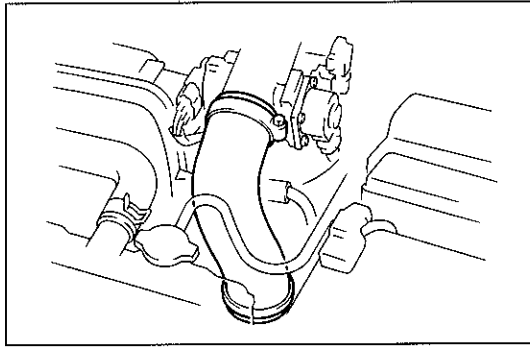


R6756

ペーンポンプ取りはずし

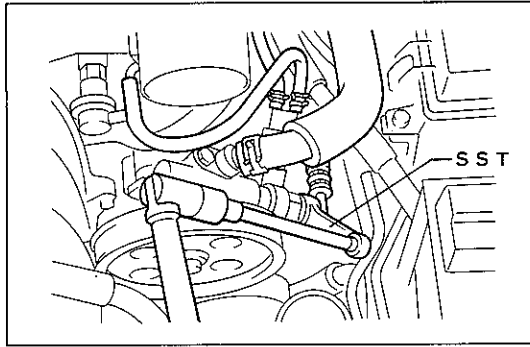
- 1 エンジンアンダーカバー取りはずし
- 2 Vリブドベルト取りはずし
(P3-10参照)

注意 ベルト取りはずし後はテンショナープーリーが右方向に最大量移動するので、オフセットレンチのセット位置を出来るだけ左側で行う。



X6188

- 3 エアホースNo.4 取りはずし (1 JZ-GTE搭載車)



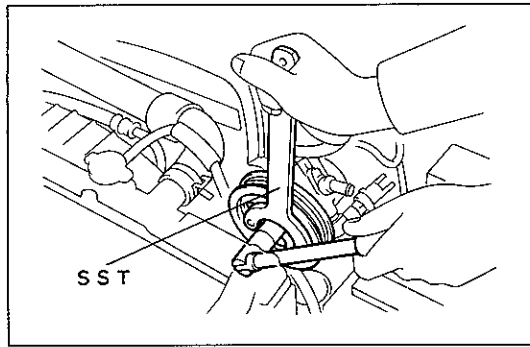
X6189

- 4 プレッシャーフィードチューブ切り離し
(1) SSTを使用して、プレッシャーフィードチューブを取りはずす。
S S T 09631-22020

- 5 オイルリザーバー ツウ ポンプホース切り離し
(1 JZ-GTE搭載車)

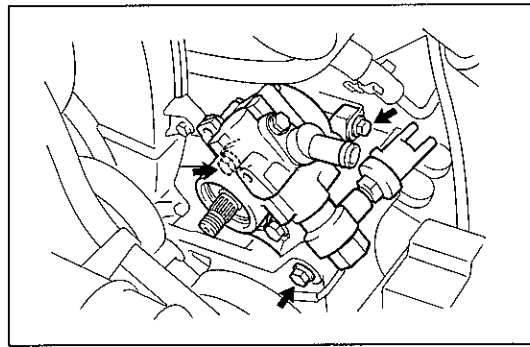
- 6 リターンホース切り離し (1 JZ-GE搭載車)

- 7 エアホース切り離し



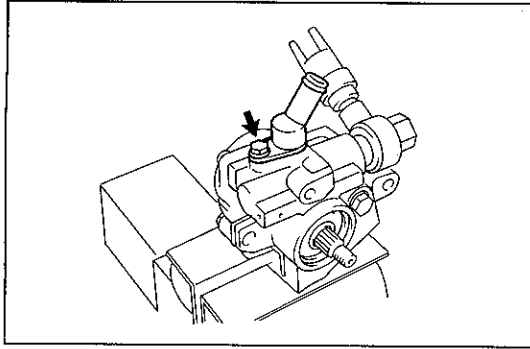
X6170

- 8 ペーンポンププーリー取りはずし
(1) SSTを使用して、プーリーセットナットをはずし、プーリーを取りはずす。
S S T 09278-54012



X6218

- 9 ペーンポンプ取りはずし
(1) ボルト3本をはずし、ペーンポンプを取りはずす。

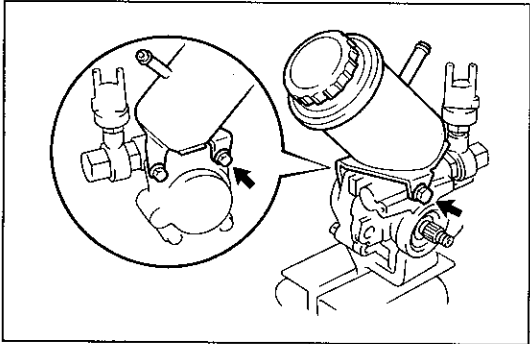


X6198

ペーンポンプ分解

1 サクションポートユニオン取りはずし (1 JZ-GTE搭載車)

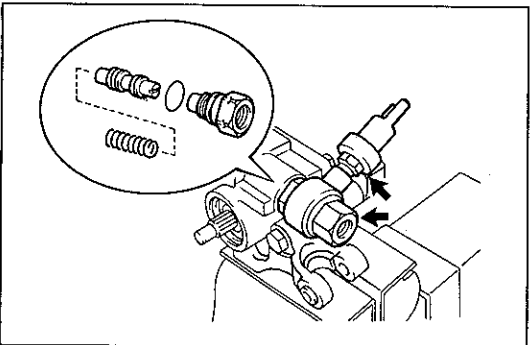
- (1) ボルトをはずし、サクショポートユニオンを取りはずす。
- (2) サクショポートユニオンから、Oリングを取りはずす。



X6199

2 オイルリザーバー取りはずし (1 JZ-GE搭載車)

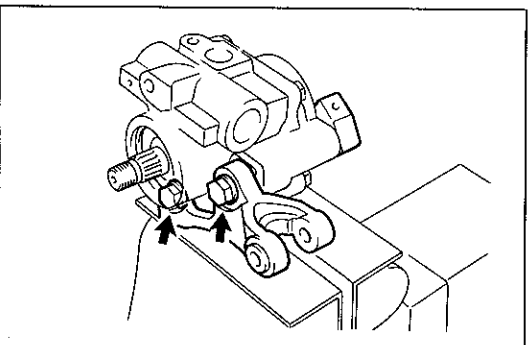
- (1) ボルト3本をはずし、オイルリザーバーを取りはずす。
- (2) オイルリザーバーから、Oリングを取りはずす。



X6219

3 エアコントロールバルブおよびフローコントロールバルブ取りはずし

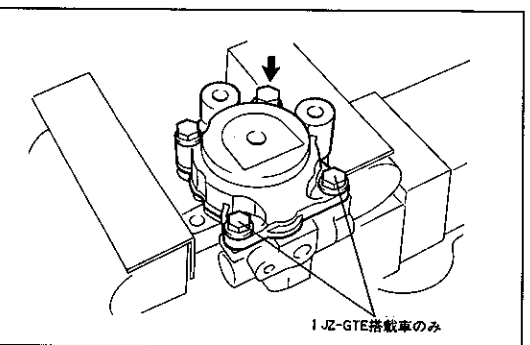
- (1) エアコントロールバルブを取りはずす。
- (2) ユニオンボルトをはずし、ユニオンおよびガスケット2枚を取りはずす。
- (3) プレッシャーポートユニオン、フローコントロールバルブおよびスプリングを取りはずす。
- (4) プレッシャーポートユニオンから、Oリングを取りはずす。



X6212

4 ペーンポンプブラケット取りはずし

- (1) ボルト2本をはずし、ブラケットを取りはずす。



1 JZ-GTE搭載車のみ

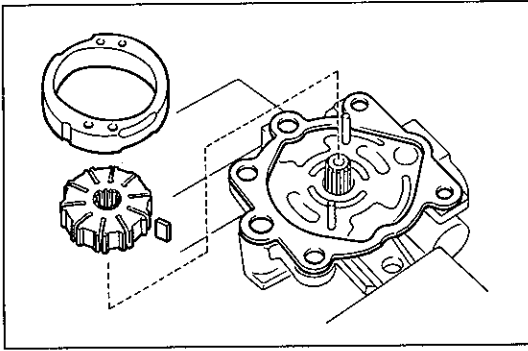
X6171

5 フロントポンプハウジングおよびリヤポンプハウジング切り離し

- (1) ボルト4本をはずし、フロントハウジングおよびリヤハウジングを切り離す。(1 JZ-GTE搭載車)
- (2) ボルト2本をはずし、フロントハウジングおよびリヤハウジングを切り離す。(1 JZ-GE搭載車)

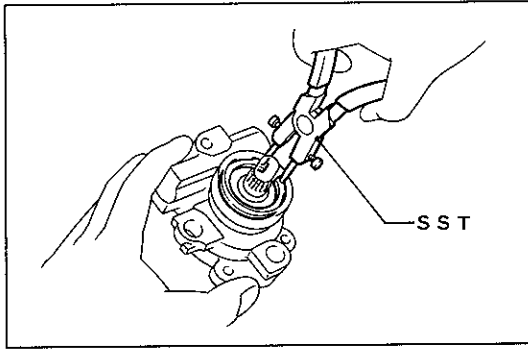
注意 切り離した後、ポンプローター、ポンププレートおよびカムリングを落とさない。

〈参考〉 切り離せない場合は、プラスチックハンマーを使用して、ポンプハウジングを軽くたたいて取りはずす。



X6172

- 6 カムリング取りはずし
 7 ベーンポンプローターおよびベーンポンププレート取りはずし
 <参考> ポンプローターおよびポンププレートは、ポンプハウジング
 リヤ側に付いている場合がある。
 8 ストレートピン取りはずし
 9 ポンプハウジングガスケット取りはずし

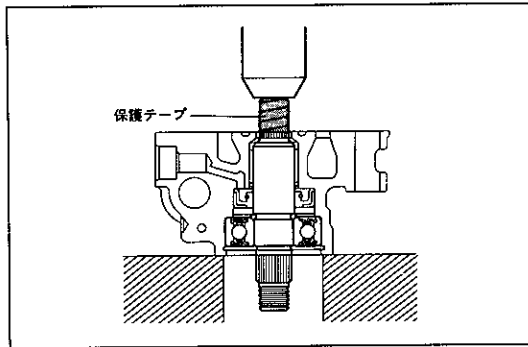


X6173

- 10 ベーンポンプシャフト ウイズ ベアリング取りはずし

(1) SSTを使用してスナップリングを取りはずす。

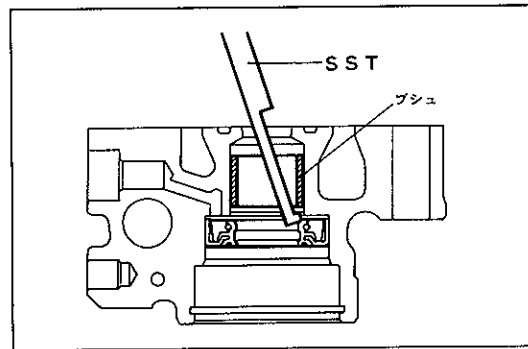
S S T 09905-00013



X0277

(2) シャフトのリヤ側セレーション部に保護テープを巻く。

(3) プレスを使用して、シャフト ウイズ ベアリングを取りはずす。



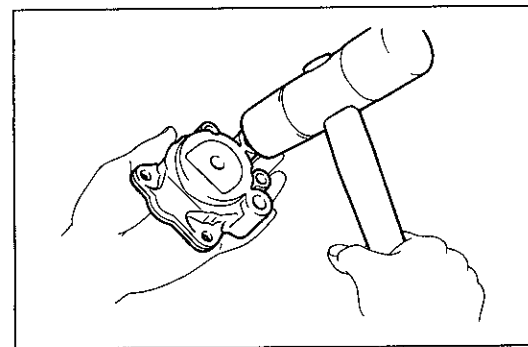
X6174

- 11 オイルシール取りはずし

(1) SSTを使用して、オイルシールを取りはずす。

S S T 09631-10030

注意 SSTをブシュに当てない。

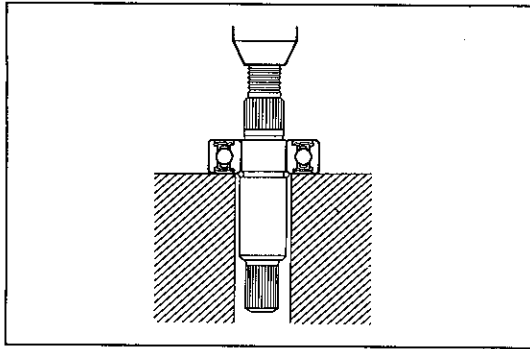


X6176

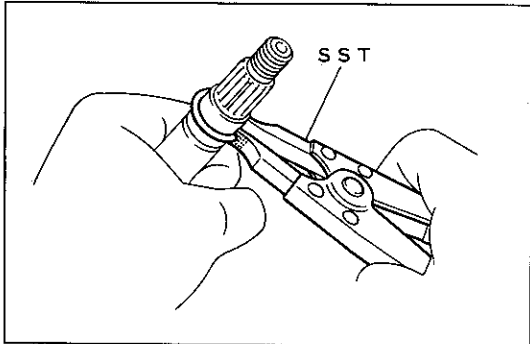
- 12 サイドプレート取りはずし

(1) プラスチックハンマーを使用して、リヤハウジングを軽くたたき、サイドプレートおよびウェーブワッシャーを取りはずす。

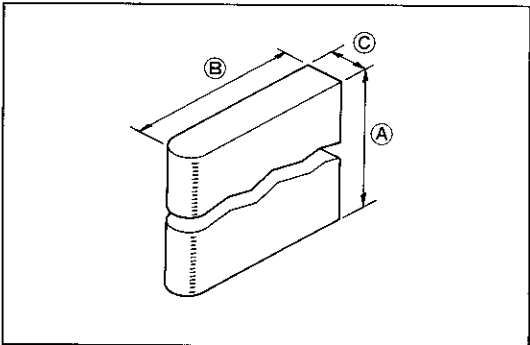
(2) Oリング2個を取りはずす。



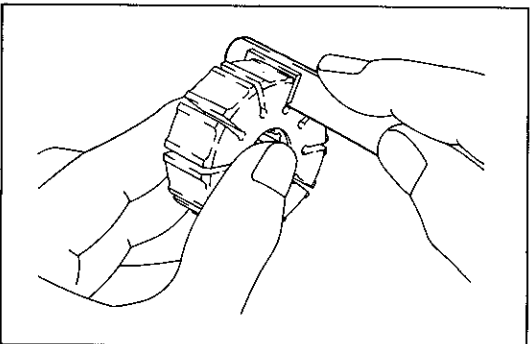
X0282



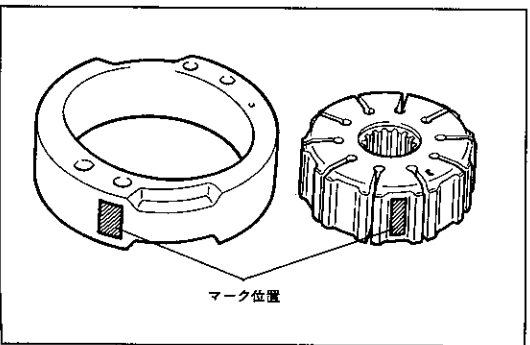
X0283



K8344



X0285



X0286

13 ベアリング取りはずし

(1) プレスを使用して、ベアリングを取りはずす。

注意 ポンプシャフトを落さない。

(2) SSTを使用して、スナップリングを取りはずす。

SST 09905-00012

注意 スナップリングの交換は、ポンプシャフトとオイルシールとの摺動部保護のため、ポンプシャフトフロント側で作業する。

ベーンポンプ構成部品点検

1 ベーンポンププレートおよびベーンプレートローター点検

(1) 図に示す箇所を点検する。

	測定箇所	限度 (mm)
ポンププレート	Ⓐ	14.97
	Ⓑ	8.0
	Ⓒ	1.77

(2) シックネスゲージを使用して、ポンププレートとポンプローターのすき間を測定する。

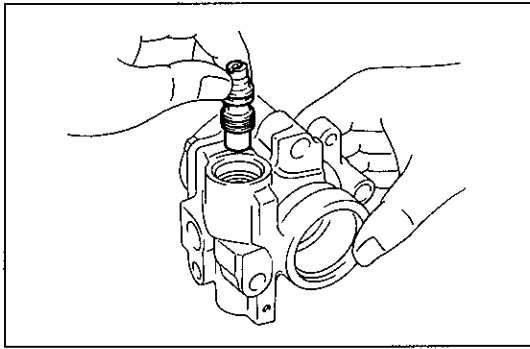
基準値 0.025mm

限度 0.035mm

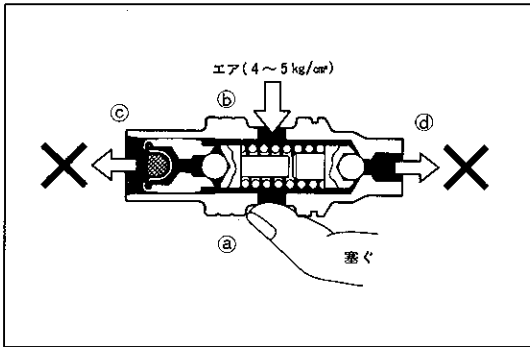
〈参考〉 ・ポンププレート、ポンプローターおよびカムリングを交換するときは、同じマークのものとの交換する。

・ポンププレートにマークはない。

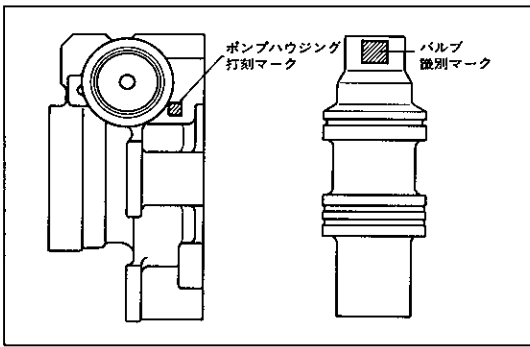
マーク	ポンププレート品番	ポンププレート点検(1)のⒶ寸法
なし	44345-26010	14.999~15.001
1	44345-26020	14.997~14.999
2	44345-26030	14.995~14.997
3	44345-26040	14.993~14.995
4	44345-26050	14.991~14.993



X6177



X0413



X6179

2 フローコントロールバルブ点検

- (1) バルブおよび穴に傷がないことを確認する。
- (2) バルブにキャッスル・パワーステアリングフルードを塗布し、バルブが自重で滑らかに沈むことを確認する。

- (3) バルブの気密点検を行う。

- ① 図に示す穴③を指で塞ぐ。
- ② 図に示す穴①に、4～5 kg/cm²のエア圧をかける。
- ③ 図に示す穴②、④よりエアの漏れがないことを確認する。漏れがある場合は、バルブを交換する。

〈参考〉 ・バルブを交換する場合は、下表に従って選択する。

・バルブの種類

ポンプハウジング打刻マーク	1 JZ-GE搭載車		1 JZ-GTE搭載車	
	バルブ識別マーク	バルブ品番	バルブ識別マーク	バルブ品番
A	A	44330-22160	5 A	44330-28010
B	B	44330-22170	5 B	44330-28020
C	C	44330-22180	5 C	44330-28030
D	D	44330-22190	5 D	44330-28040
E	E	44330-22200	5 E	44330-28050
F	F	44330-22210	5 F	44330-28060

3 フローコントロールバルブ用スプリング点検

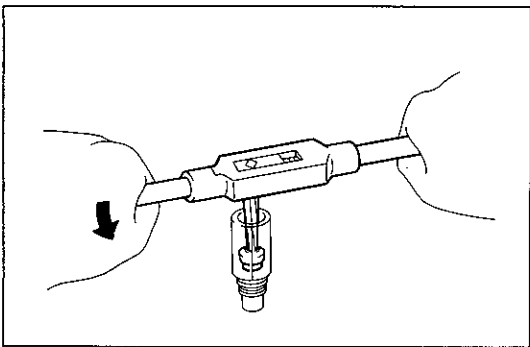
- (1) スプリング自由長を測定する。

基準値 34mm

限度 33mm

4 プレッシャーポートユニオン点検

- (1) ユニオンシート部が著しく損傷し、フルード漏れのおそれがある場合は、ユニオンシートを交換する。

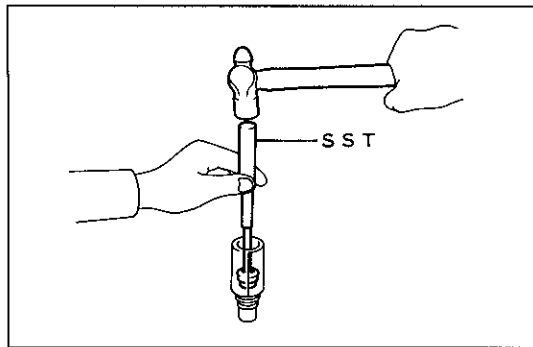


X9057

- (2) 逆タップおよびハンドルを使用して、ユニオンシートを取りはずす。

- 注意**
- ・切り粉をポートの中に入れない。
 - ・切り粉を出さないように、逆タップを強く打ち込み、極少し左に回して、ユニオンシートを抜き出す。
 - ・あまり小型の逆タップを使用すると、ユニオンを傷付ける。

〈参考〉 ユニオンシートの内径 6.0mm

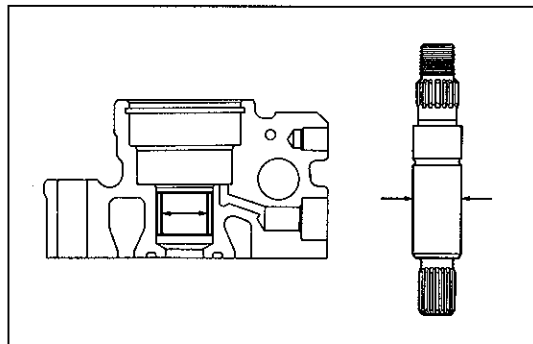


X3058

- (3) SSTを使用して、新品のユニオンシートを軽く打ち込む。

S S T 09201-60011

注意 ポート内にゴミを入れない。



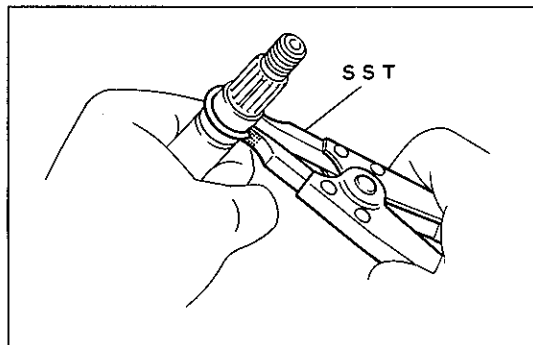
X6178

5 ベーンポンプシャフトとベーンポンプハウジングブシュのオイルクリアランス点検

- (1) マイクロメーターおよびキャリパーゲージを使用して各寸法を測定し、オイルクリアランスを算出する。

基準値 0.03~0.05mm

基準値外の場合は、ベーンポンプASSYを交換する。



X0283

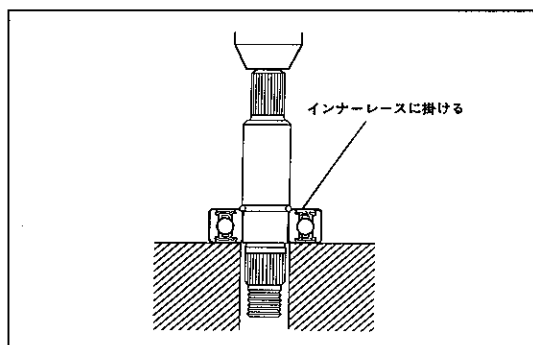
ベーンポンプ組み付け

1 ベアリング組み付け

- (1) SSTを使用して、新品のスナップリングを組み付ける。

S S T 09905-00012

注意 スナップリングの脱着は、ポンプシャフトとオイルシールとの摺動部保護のため、ポンプシャフトフロント側で作業する。

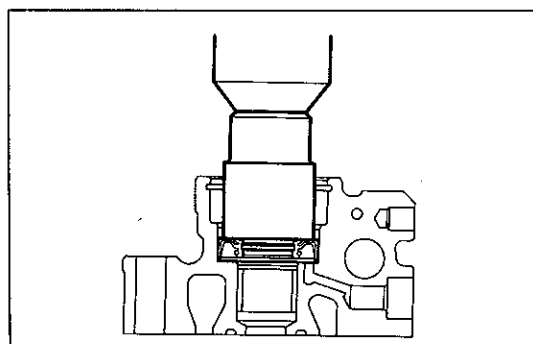


X0284

- (2) プレスを使用して、新品のベアリングをスナップリングに軽く接触するまで圧入する。

注意

- ポンプシャフトを傷付けない。
- ベアリングに方向性はない。
- 作業台は、ベアリングのインナーレースに掛ける。



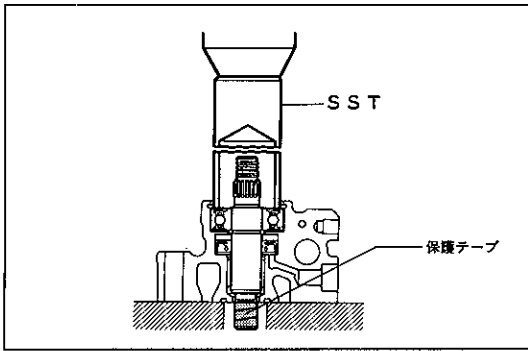
X6180

2 オイルシール組み付け

- (1) 新品のオイルシールリップ部に、キヤッスル・パワーステアリングフルードを塗布する。

- (2) 24mmのソケットレンチおよびプレスを使用して、オイルシールを取り付ける。

注意 オイルシールの方向性は図に示す。



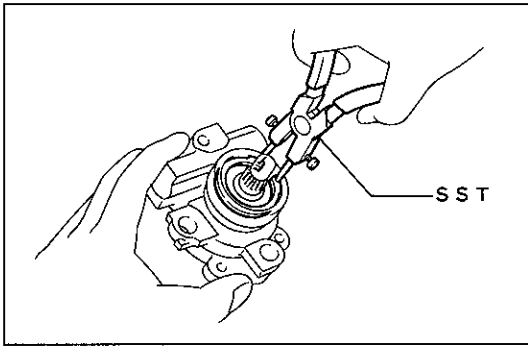
X6181

3 ベーンポンプシャフト ウイズ ベアリング組み付け

- (1) シャフトのリア側セレーション部に保護テープを巻く。
- (2) ポンプハウジングブッシュにキヤッスル・パワーステアリングフルードを塗布する。
- (3) SSTを使用して、シャフト ウイズ ベアリングを組み付ける。

S S T 09608-04030

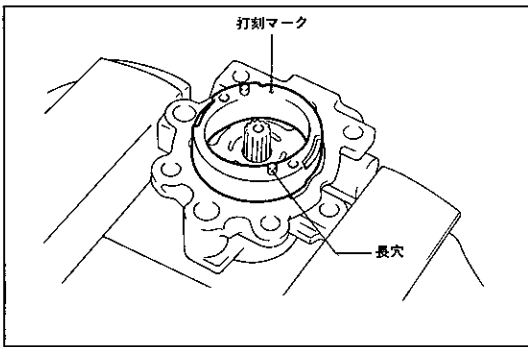
注意 ポンプハウジング内オイルシールリップ部を傷付けない。



X6173

- (4) SSTを使用して、新品のスナップリングを組み付ける。

S S T 09905-00013

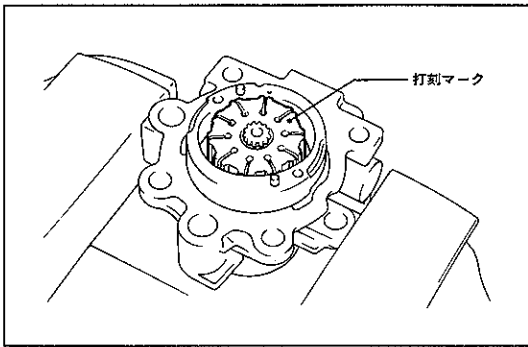


X6182

4 ストレートピン組み付け

5 カムリング組み付け

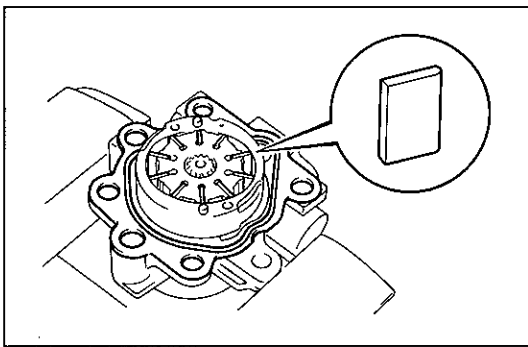
- (1) 打刻マークのある面を上にする。
- (2) 長穴と図に示すストレートピンを合わせて、カムリングを組み付ける。



X6183

6 ベーンポンプローター組み付け

- (1) 打刻マークを上にして、ポンプローターを組み付ける。



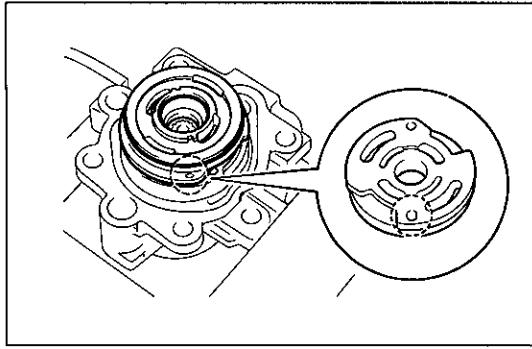
X6184

7 ベーンポンププレート組み付け

- (1) ポンププレートにキヤッスル・パワーステアリングフルードを塗布する。
- (2) 端面の丸い方を外側にして、ポンププレートを組み付ける。

8 ガスケット組み付け

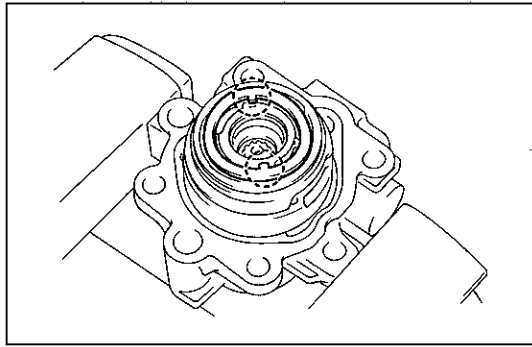
- (1) 新品のガスケットを組み付ける。



X6185

9 サイドプレート組み付け

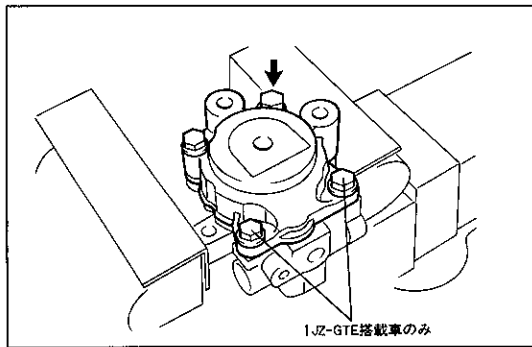
- (1) 新品のOリング2個に、キヤッスル・パワーステアリングフルードを塗布する。
- (2) Oリング2個を、サイドプレートに組み付ける。
- (3) 長穴と図に示すストレートピンを合わせて、サイドプレートを組み付ける。



X6186

10 ウェーブワッシャー組み付け

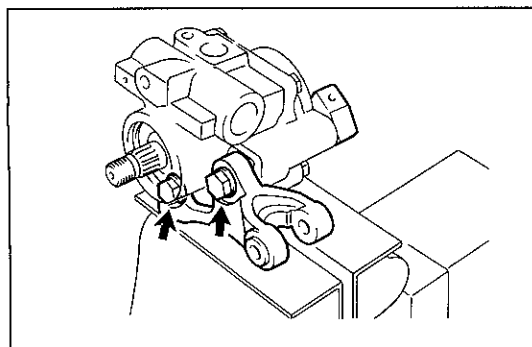
- (1) ウェーブワッシャーのツメを、サイドプレートの貫通穴のない凹部に合わせて組み付ける。



X6171

11 フロントポンプハウジングおよびリヤポンプハウジング組み付け

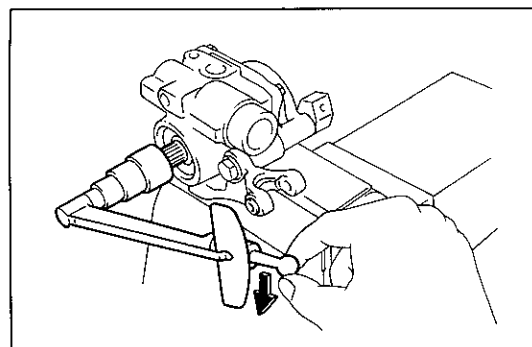
- (1) フロントハウジングおよびリヤハウジングを、ボルト4本で組み付ける。(1JZ-GTE搭載車)
 $T = 170\text{kg}\cdot\text{cm}$
- (2) フロントハウジングおよびリヤハウジングを、ボルト2本で組み付ける。(1JZ-GE搭載車)
 $T = 170\text{kg}\cdot\text{cm}$



X6212

12 ベーンポンプブラケット組み付け

- (1) ボルト2本で、ブラケットを組み付ける。
 $T = 590\text{kg}\cdot\text{cm}$



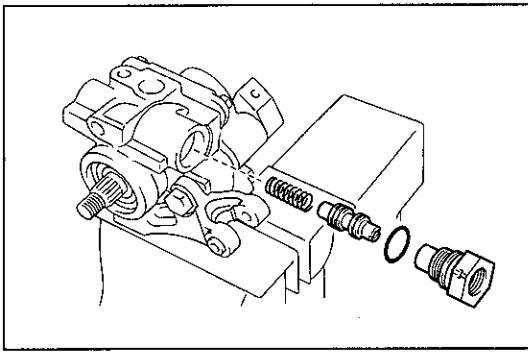
X6215

13 ベーンポンプシャフトプレロード点検

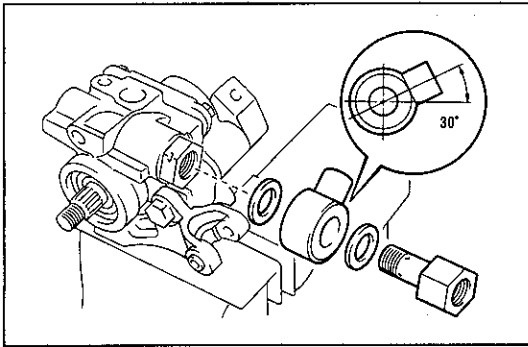
- (1) ポンプシャフトが円滑に回転し、異音がないことを確認する。
- (2) ポンプシャフトにプーリー取り付け用ナットを仮付けする。
- (3) ポンプシャフトの回転トルクを測定する。

基準値 $2.5\text{kg}\cdot\text{cm}$ 以下 (回転中)

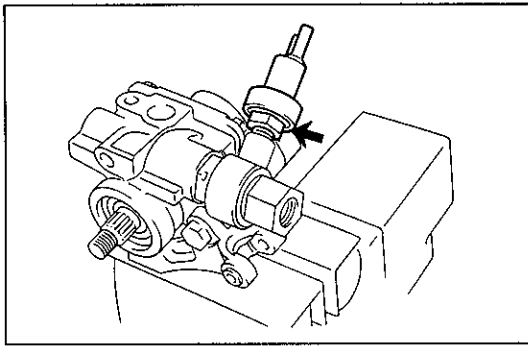
基準値外の場合は、ベアリング、オイルシール、ベーンポンプローター、カムリング、サイドプレートの組み付け状態を再度確認する。



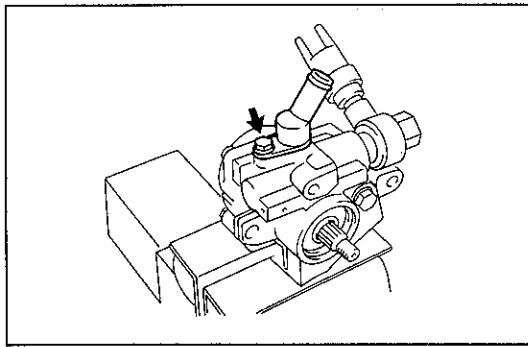
X6213



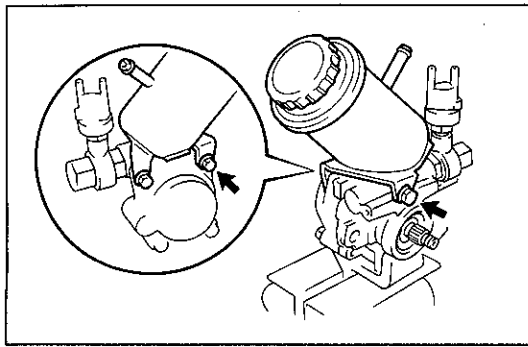
X6221



X6220



X6198



X6199

14 フローコントロールバルブおよびエアコントロールバルブ組み付け

- (1) 新品のOリングに、キヤッスル・パワーステアリングフルードを塗布する。
- (2) Oリングを、プレッシャーポートユニオンに組み付ける。
- (3) スプリング、フローコントロールバルブおよびプレッシャーポートユニオンを組み付ける。

T=850kg・cm

- (4) 新品のガスケット2枚を介して、ユニオンおよびユニオンボルトを組み付ける。
- (5) ユニオンが図に示す角度になるようにユニオンボルトを締め付ける。

T=700kg・cm

- (6) エアコントロールバルブを組み付ける。

T=370kg・cm

15 サクションポートユニオン組み付け（1JZ-GTE搭載車）

- (1) 新品のOリングに、キヤッスル・パワーステアリングフルードを塗布する。
- (2) Oリングをサクシオンポートユニオンに組み付ける。
- (3) サクシオンポートユニオンを組み付け、ボルトを締め付ける。

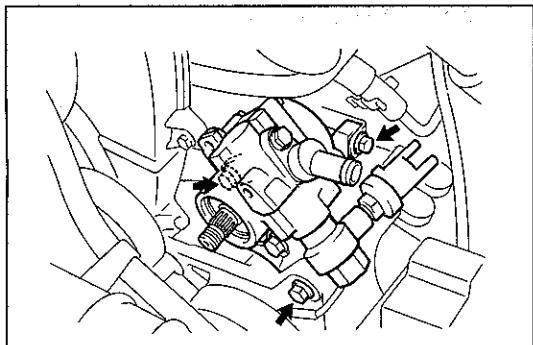
T=130kg・cm

16 オイルリザーバー組み付け（1JZ-GE搭載車）

- (1) 新品のOリングに、キヤッスル・パワーステアリングフルードを塗布する。
- (2) Oリングをオイルリザーバーに組み付ける。
- (3) オイルリザーバーを組み付け、ボルトを締め付ける。

T=170kg・cm（リヤ）

T=130kg・cm（フロント）



X6218

ベーンポンプ取り付け

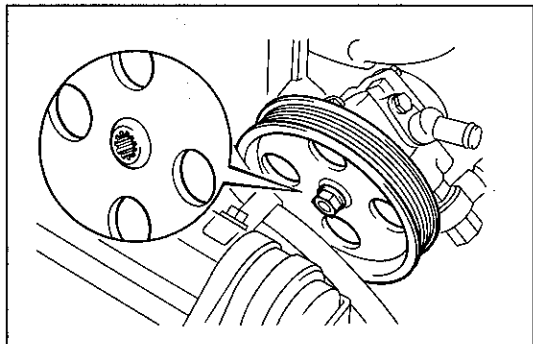
1 ベーンポンプ取り付け

- (1) ボルト 3本でベーンポンプを取り付ける。

T=590kg・cm (ポンプ × ブロック)

T=590kg・cm (ポンプ × A/Cコンプレッサー)

T=400kg・cm (ポンプ × ステア)



X6187

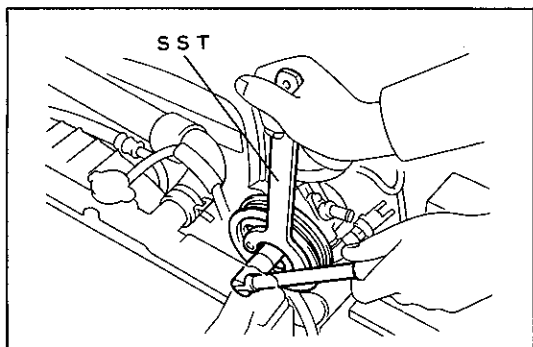
2 ベーンポンププーリー取り付け

- (1) プーリーを図に示す方向で、ベーンポンプに取り付ける。

- (2) SSTを使用して、プーリーセットナットを締め付ける。

S S T 09278-54012

T=440kg・cm



X6170

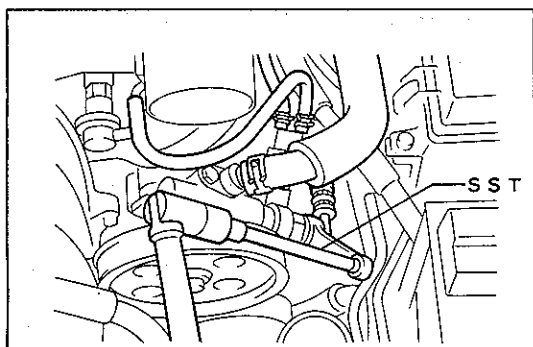
3 プレッシャーフィードチューブ取り付け

- (1) SSTを使用して、プレッシャーフィードチューブを取り付ける。

S S T 09631-22020

T=450kg・cm (SST未使用時)

T=375kg・cm (SSTおよび920Fトルクレンチ使用時)

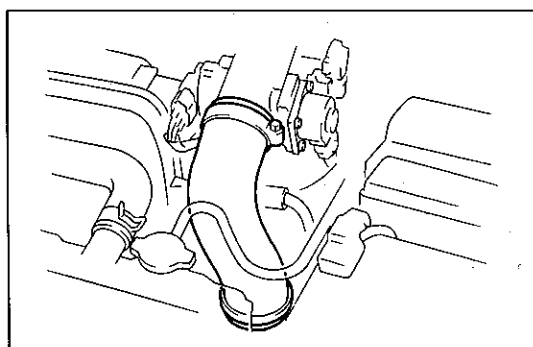


X6189

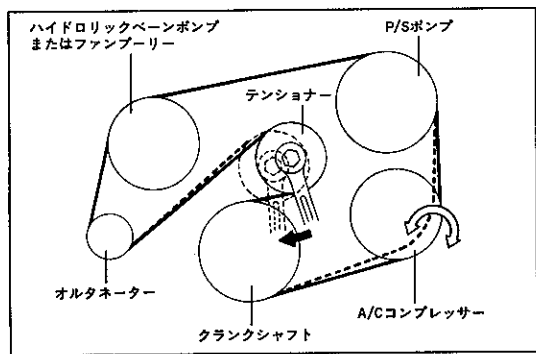
4 オイルリザーバー ツウ ポンプホース取り付け (1JZ-GTE搭載車)

5 エアホース取り付け

6 エアホースNo.4 取り付け (1JZ-GTE搭載車)



X6188



R6796

7 Vリブドベルト取り付け

(1) A/Cコンプレッサープーリー以外にベルトを掛ける。

注意 テンショナープーリーにはベルトの背面側を掛ける。

(2) テンショナーを左側に移動させ、A/Cコンプレッサープーリーにベルトを掛ける。

注意 各プーリーにベルトが正しく掛っていることを確認する。

8 エア抜き

9 エンジンアンダーカバー取り付け

MEMO