

3 3Y-Pエンジン

変更概要	3-2
フューエル	3-2
準備品	3-2
フューエルタンク	3-2
脱着構成図	3-2
取りはずし	3-3
取り付け	3-3
フューエルフィルター & エマージェンシーソレノイドバルブ	3-4
取りはずし	3-4
取り付け	3-5

変更概要

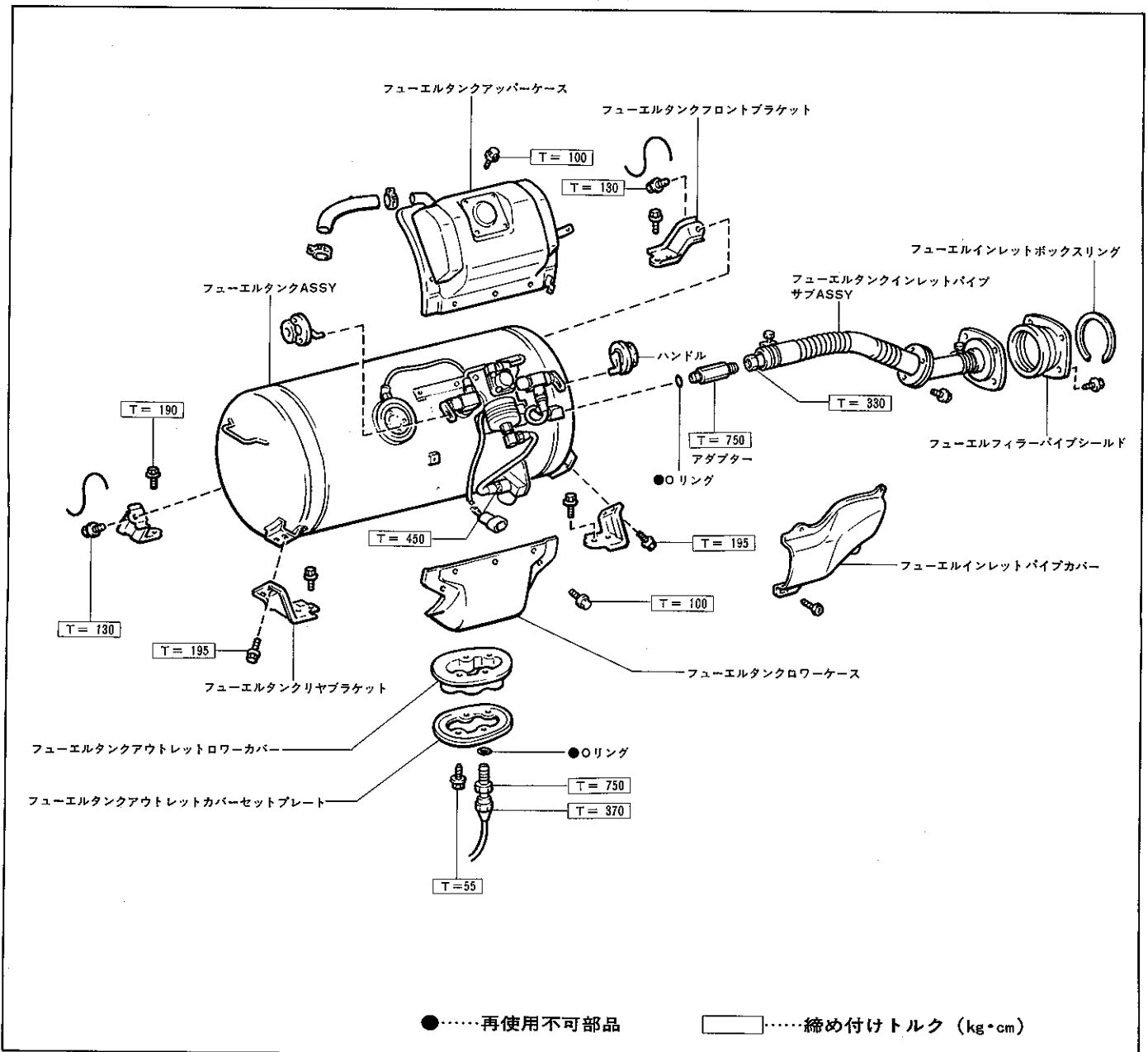
トヨタ マークII, チェイサー, クレスタ修理書 (品番62105, 1988年8月発行) の内容から以下の項目を変更追加しました。

- 1 フューエルタンク脱着要領の変更
- 2 フューエルフィルター & エマージェンシーソレノイドバルブ脱着要領の追加

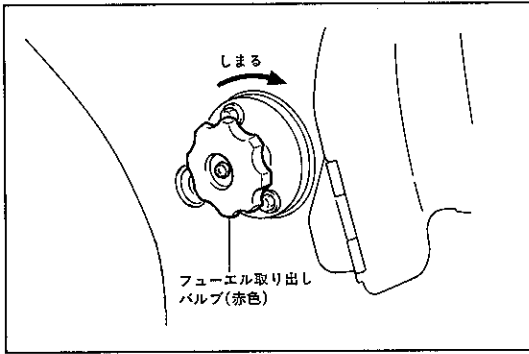
フューエル 準備品

油脂	アドヘシブ1344	インレットパイプ, ソレノイドバルブ組み付け用
その他	石けん水, 筆など	LPG配管各部点検用

フューエルタンク 脱着構成図



R3082



R3083

フューエルタンク取りはずし

1 燃料流出防止作業

チューブ側

- (1) フューエルタンクのフューエル取り出しバルブ (赤色) を締める。
- (2) LPG スイッチ ON でエンジンを始動し、LP ガスを消費する。
- (3) エンジンが自然に停止したらイグニッションスイッチおよび LPG スイッチを OFF にする。

〈参考〉

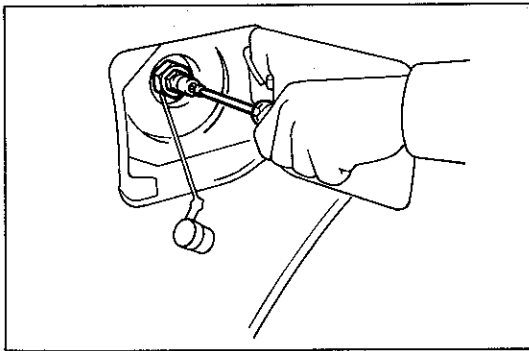
- ・レギュレーター、キャブレターなど LPG ソレノイドバルブよりあとの作業については LPG スイッチ OFF でエンジンを始動し、エンジン停止でイグニッションスイッチを OFF する方法でもよいが、安全のため必ずフューエル取り出しバルブ (赤色) を閉じる。
- ・タンク、エマージェンシーソレノイドバルブ、フィルター、LPG ソレノイドバルブなど LPG ソレノイドバルブより前の作業については必ず上記の手順で行う。

パイプ側

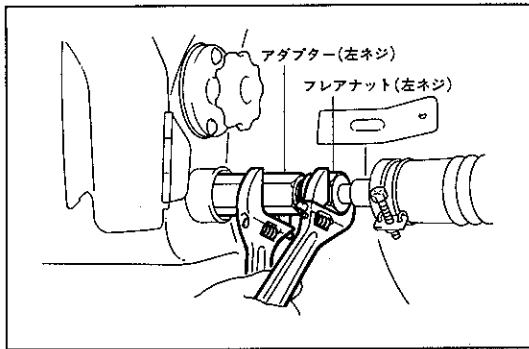
- (1) タンクの充てんバルブ (灰色) が締まっていることを確認する。
- (2) フューエルフィルターリッドを開け、ドライバーなどを用いてフューエルインレットパイプのクイックカップリングの芯弁を押し、パイプ内の LP ガスを放出する。

注意

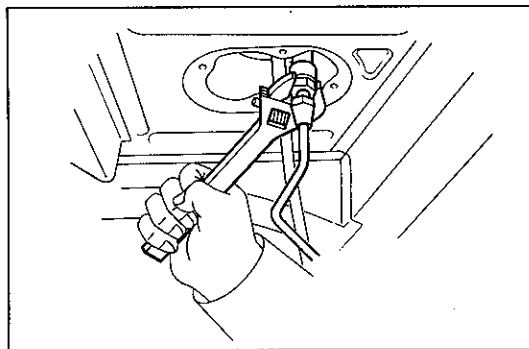
- ・周囲に火気がないこと。
- ・クイックカップリング部をウエス等でおおって行う。



R3084



R3085



R3086

- 2 リヤシート ASSY 取りはずし
- 3 フューエルインレットパイプカバー取りはずし
- 4 フューエルインレットパイプ取りはずし
- 5 フューエルセンサーゲージおよびエマージェンシーソレノイドバルブコネクター取りはずし
(室内後部)
- 6 フューエルメインチューブ取りはずし
- 7 フューエルタンクフロントブラケット取りはずし
- 8 フューエルタンクリヤブラケット取りはずし
- 9 フューエルタンク取りはずし

フューエルタンク取り付け

- 1 フューエルタンク取り付けは、取りはずしの逆の手順で作業を行う。

注意 フューエルパイプ、チューブのユニオン部には、アドヘシブ1344を塗布して組み付ける。

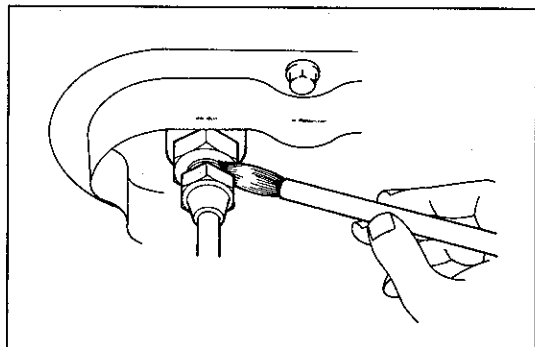
2 燃料漏れ点検

- (1) イグニッションスイッチを ON にし、LPGスイッチを EMERG 側に押した状態で、フューエル取り出しバルブ（赤色）をゆっくりゆるめる。
- (2) LPG レギュレーターのフューエルテストバーを押し「シュー音」がすることを確認する。音がしないときは取り出しバルブを締め、再度(1)を行う。
- (3) 充てんバルブ（灰色）をゆるめる。
- (4) 配管結合部に石けん水を塗布し、石けん水の泡立ちが発生しないかを点検し、燃料漏れの無いことを確認する。
- (5) 漏れが認められた場合は増し締めを行い、再度点検する。

注意 増し締めは、締め付けトルクの上限を越えてはいけない。

- (6) 塗布された石けん水を拭き取る。

- 3 フューエル充てんバルブ（灰色）を締める。



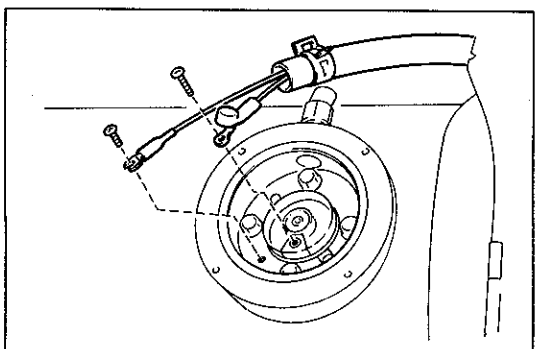
R 3087

フューエルフィルター & エマージェンシーソレノイドバルブ (フューエルタンク側)

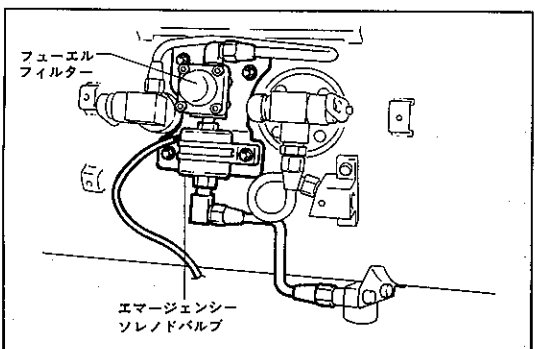
フューエルフィルター &

エマージェンシーソレノイドバルブ取りはずし

- 1 フューエルタンク取りはずし (P 3-3 参照)
- 2 フューエルタンクインレットパイプアダプター取りはずし
- 3 フューエル取り出しバルブハンドル（赤色）取りはずし
 - (1) ボルト 2 本をゆるめハンドル ASSY で取りはずす。
- 4 フューエル充てんバルブハンドル（灰色）取りはずし
 - (1) ボルト 2 本をゆるめハンドル ASSY で取りはずす。
- 5 フューエルセンサーゲージカバー取りはずし
- 6 フューエルゲージワイヤ取りはずし
- 7 フューエルゲージワイヤシールドホースクランプ取りはずし
- 8 フューエルタンクケース ASSY 取りはずし
- 9 フューエルフィルターおよびエマージェンシーソレノイドバルブ取りはずし



R 3088



R 3089

フューエルフィルター &

エマージェンシーソレノイドバルブ取り付け

1 フューエルフィルターおよびエマージェンシーソレノイドバルブ取り付け

- 注意** フューエルパイプのユニオン部にはアドヘシブ1344を塗布して組み付ける。

2 燃料漏れ点検

- (1) フューエルフィルターおよびエマージェンシーソレノイドバルブの配管結合部に石けん水を塗布する。

- (2) フューエル取り出しバルブ（赤色）をゆっくりゆるめる。

- 注意** エマージェンシーソレノイドバルブの密着が悪いと LP ガスが大量に漏れる危険があるため慎重に行う。

- (3) 圧縮空気をフューエルメインチューブ側から注入する。

- (4) 石けん水の泡立ちが発生しないかを点検し、燃料漏れの無いことを確認する。

- (5) 漏れが認められた場合は増し締めを行い、再度点検する。

- 注意** 増し締めは締め付けトルクの上限を越えてはいけない。

- (6) フューエル取り出しバルブを締め、塗布した石けん水を拭き取る。

3 フューエルタンクケース ASSY 取り付け

4 フューエルゲージワイヤシールドホースクランプ取り付け

5 フューエルゲージワイヤ取り付け

6 フューエルセンサーゲージカバー取り付け

7 フューエル充てんバルブハンドル（灰色）取り付け

- (1) ボルト 2 本でハンドル ASSY を取り付けける。

- 注意** バルブとバルブハンドルの摺動部にはグリースを塗布する。

8 フューエル取り出しバルブハンドル（赤色）取り付け

- (1) ボルト 2 本でハンドル ASSY を取り付けける。

- 注意** バルブとバルブハンドルの摺動部にはグリースを塗布する。

9 フューエルタンクインレットパイプアダプター取り付け

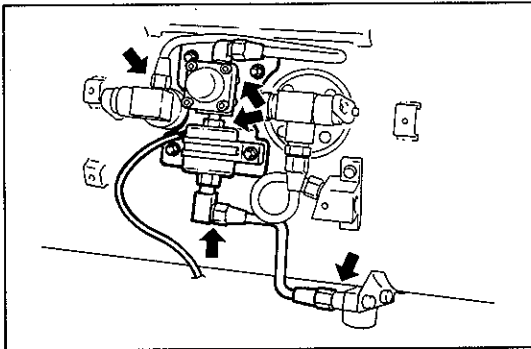
10 フューエルタンク取り付け

(P 3-4 参照)

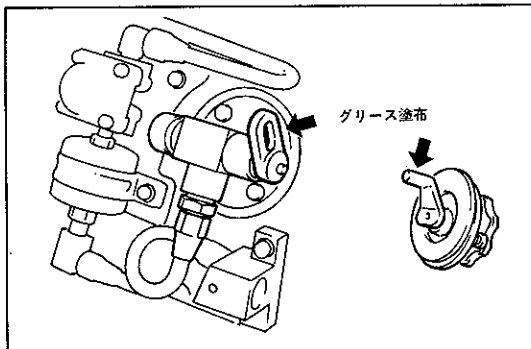
11 燃料漏れ点検

(P 3-4 参照)

12 フューエル充てんバルブ（灰色）を締める。



R3089



R3090

MEMO